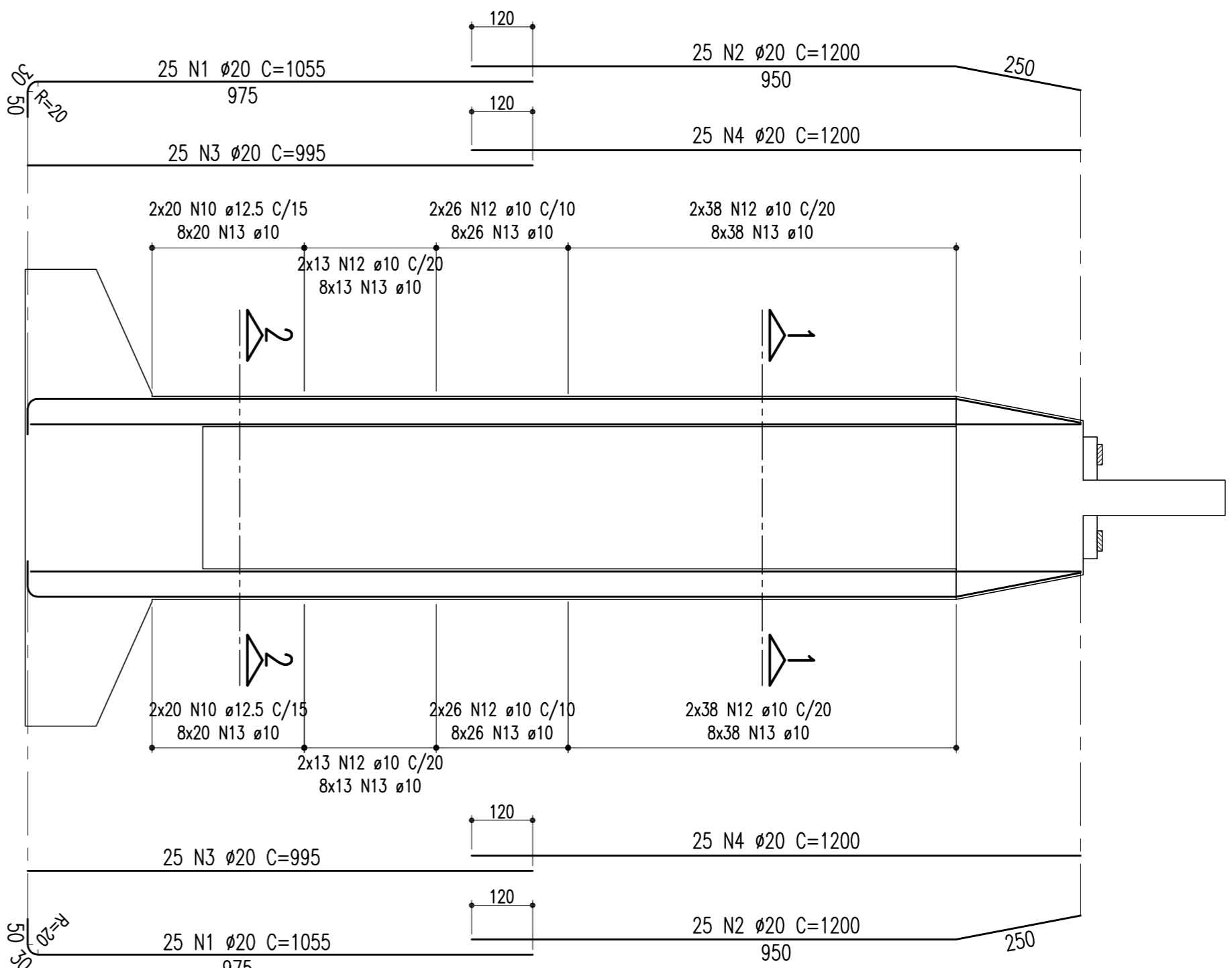


ARMAÇÃO DOS PILARES

(P05, P40, P43 E P48 = 18,35m) CORTE A-A

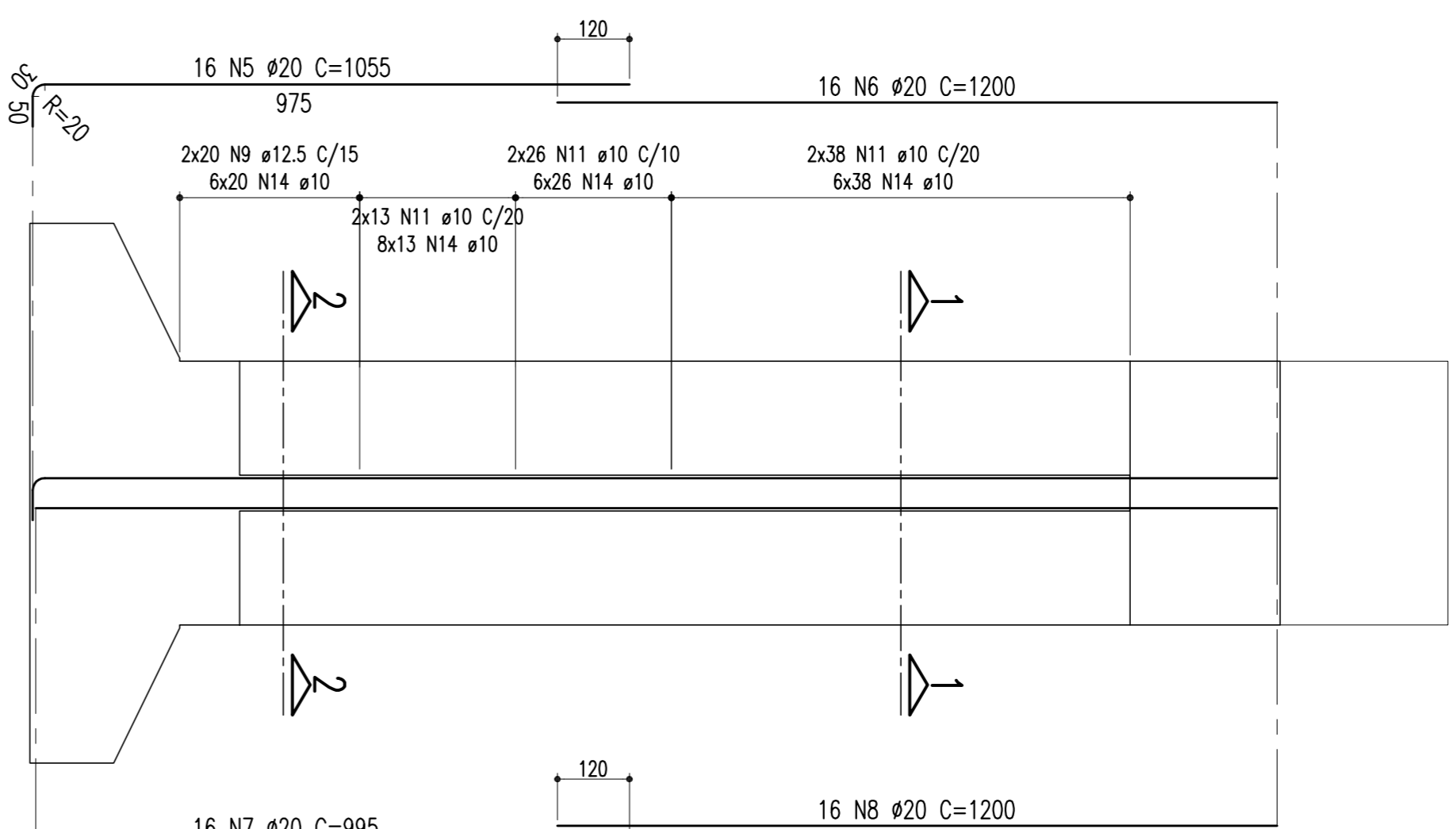
ESCALA = 1:100



ARMAÇÃO DOS PILARES

(P05, P40, P43 E P48 = 18,35m) CORTE B-B

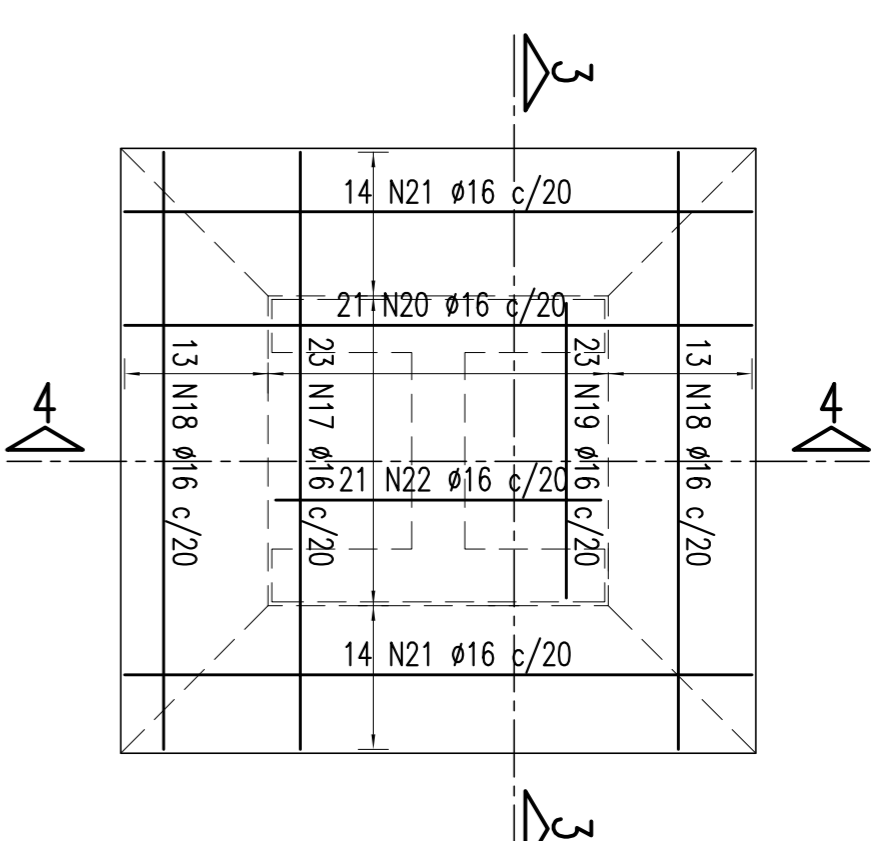
ESCALA = 1:100



ARMAÇÃO DA SAPATA 800/840

P05, P40, P43 E P48

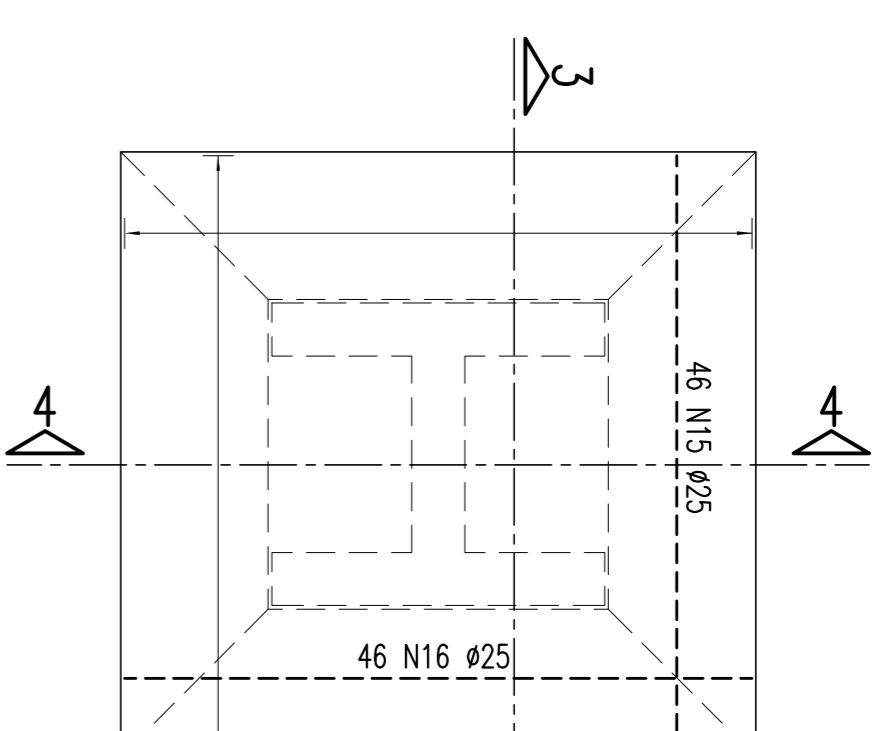
ESCALA = 1:100 (FERREAGEM SUPERIOR)



ARMAÇÃO DA SAPATA 800/840

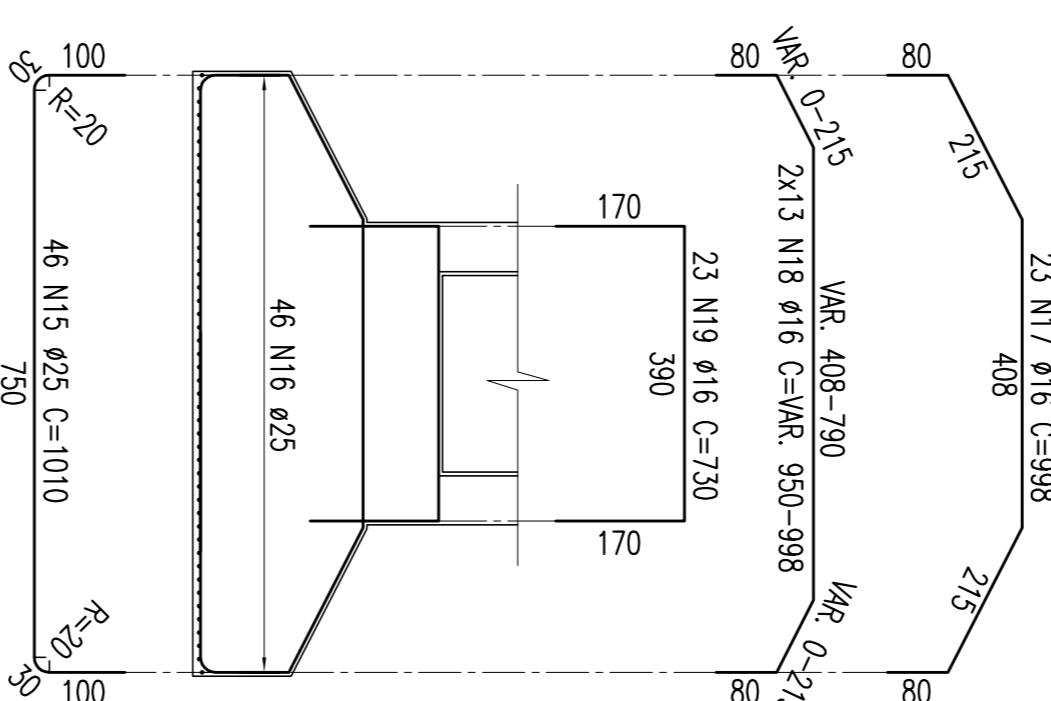
P05, P40, P43 E P48

ESCALA = 1:100 (FERREAGEM INFERIOR)



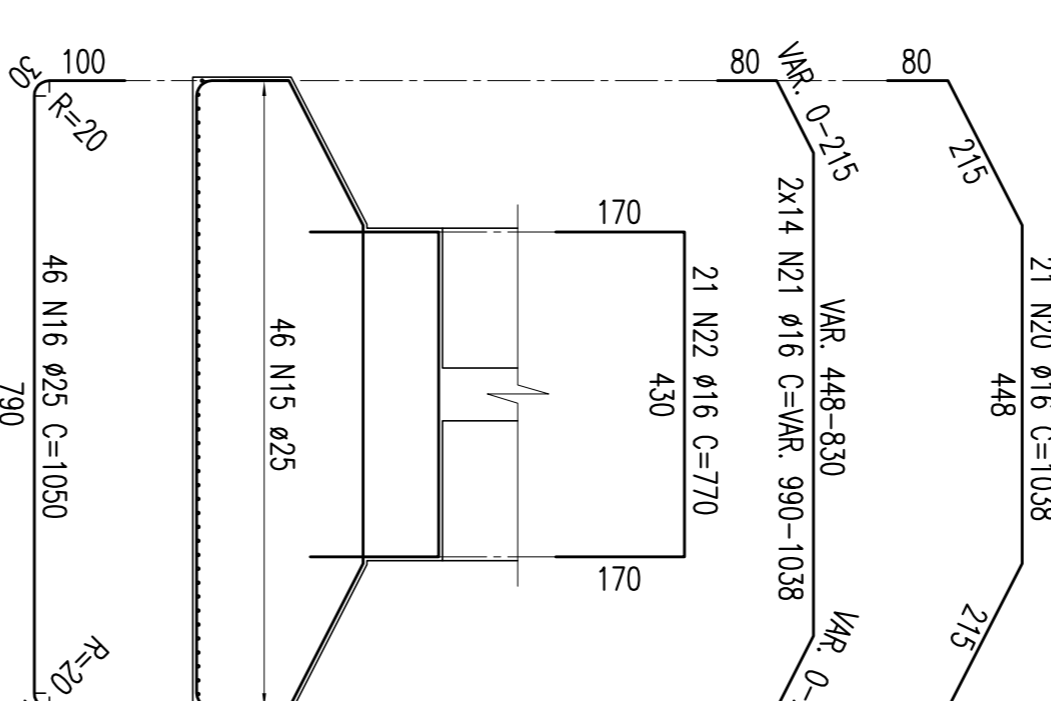
SEÇÃO 3-3

ESCALA = 1:100



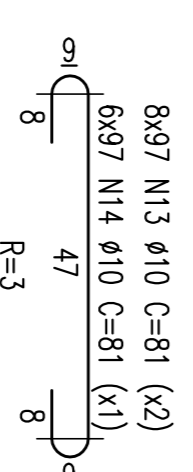
SEÇÃO 4-4

ESCALA = 1:100

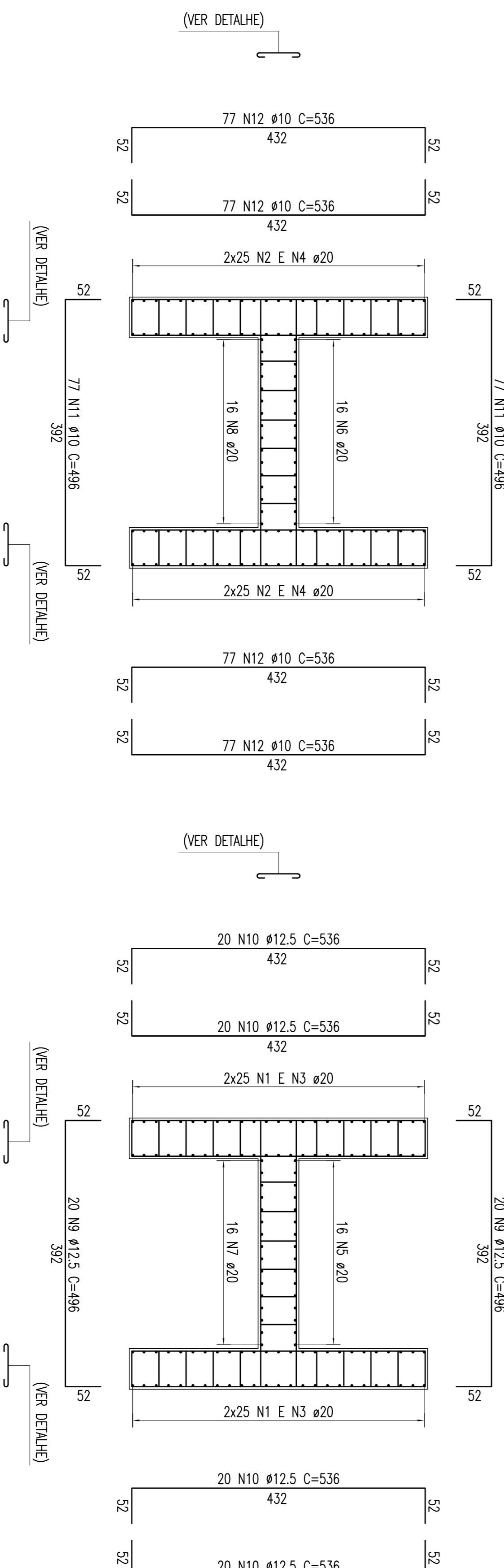


DETALHE DO AÇOUGUEIRO

ESCALA = 1:125



NOTAS:
Concreto Pilar e Sapata: Fck=25Mpa



REVISÃO DO PROJETO EXECUTIVO		EMITENTE		VERIFICAÇÃO		APROVAÇÃO		CÓDIGO		DOCUMENTOS DE REFERÊNCIA		OBJETO		RES. TEC.	
Nº	DT	REVISÃO GERAL	DISCRIMINAÇÃO	REVISORES	VERIFICADOR	APROVADOR	CÓDIGO	DOCUMENTOS DE REFERÊNCIA	OBJETO	RES. TEC.	RES. TEC.	RES. TEC.	RES. TEC.	RES. TEC.	RES. TEC.
02		REVISÃO GERAL	DISCRIMINAÇÃO												

TIPO	POS.	BIT.	QUANT.	C.UNC.	C.TOT.
ARM. PILARES P05, P40, P43 E P48 = 18,35m (4 X)	1	20	50	1055	52750
CA-50A	2	20	50	1200	60000
CA-50A	3	20	50	995	49750
CA-50A	4	20	50	1200	60000
CA-50A	5	20	16	1055	16880
CA-50A	6	20	16	1200	19200
CA-50A	7	20	16	995	15920
CA-50A	8	20	16	1200	19200
CA-50A	9	12,5	40	496	19840
CA-50A	10	12,5	80	536	42880
CA-50A	11	15,4	496	6384	76384
CA-50A	12	10	308	536	165088
CA-50A	13	1552	81	119232	119232
CA-50A	14	582	81	44712	44712
ARM. SAPATAS: P05, P40, P43 E P48 (4 X)					
CA-50A	15	25	46	1010	46460
CA-50A	16	25	46	1050	48300
CA-50A	17	16	23	998	22954
CA-50A	18	16	26	-VAR-	25350
CA-50A	19	16	23	730	16790
CA-50A	20	16	21	1038	21798
CA-50A	21	16	28	-VAR-	28420
CA-50A	22	16	21	770	16170
RESUMO DO AÇO					
(PARA SAPATAS/PILARES P05, P40, P43 E P48)					
PESO CA-50A Ø 25			3790,40 m	15161,60kg	
PESO CA-50A Ø 20			11748,00 m	29370,00kg	
PESO CA-50A Ø 16			5259,28 m	8414,85kg	
PESO CA-50A Ø 12,5			2508,80 m	2508,80kg	
PESO CA-50A Ø 10			4054,16 m	16216,64kg	
PESO SUB-TOTAL CA-50A				71671,89kg	
PESO TOTAL					
(PARA SAPATAS/PILARES)					71671,89kg