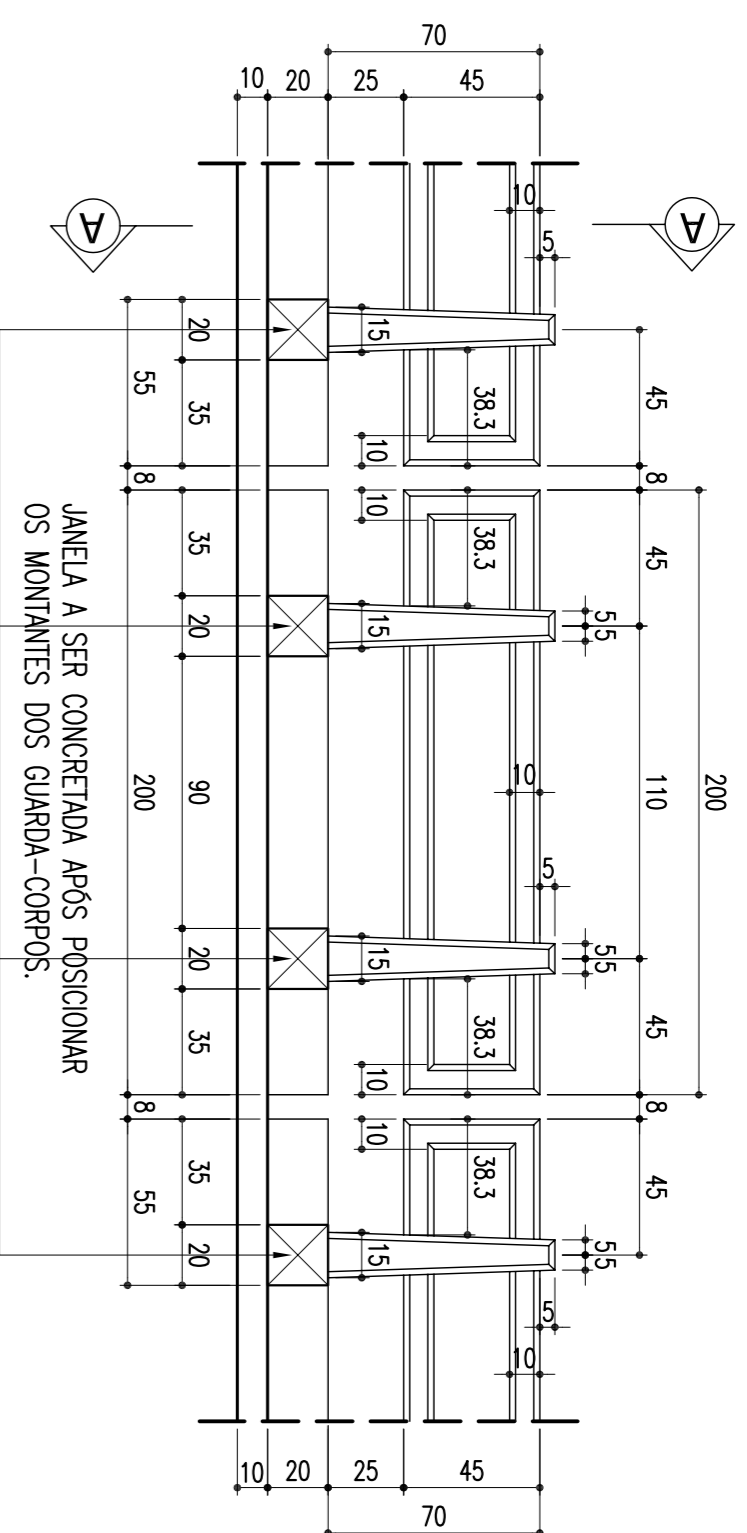


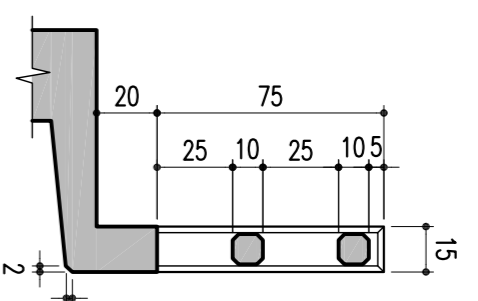
DETALHE DOS GUARDA-CORPOS (ENCONTROS 01 E 02)

ESCALA - 1/25



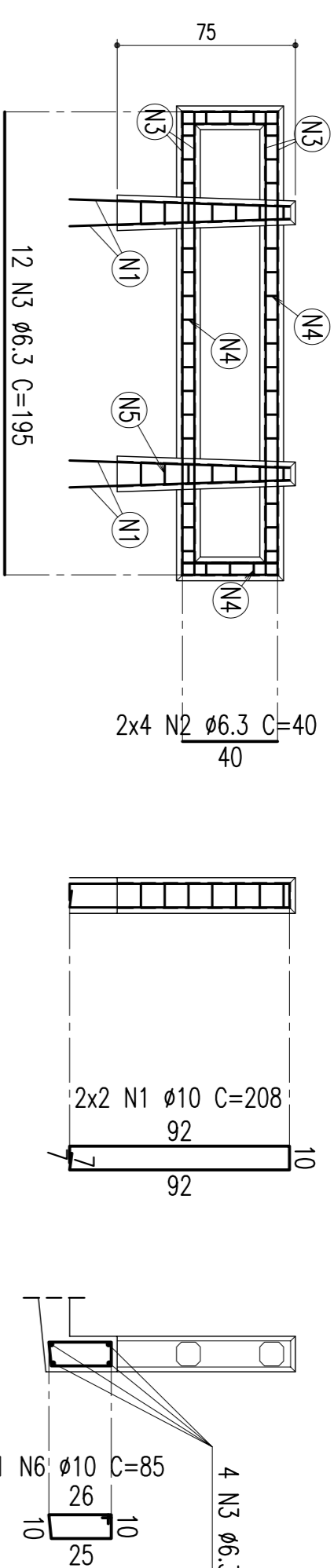
CORTE A-A

ESCALA - 1/25



ARMAÇÃO DOS GUARDA-CORPOS (ENCONTROS 01 E 02)

ESCALA - 1/25



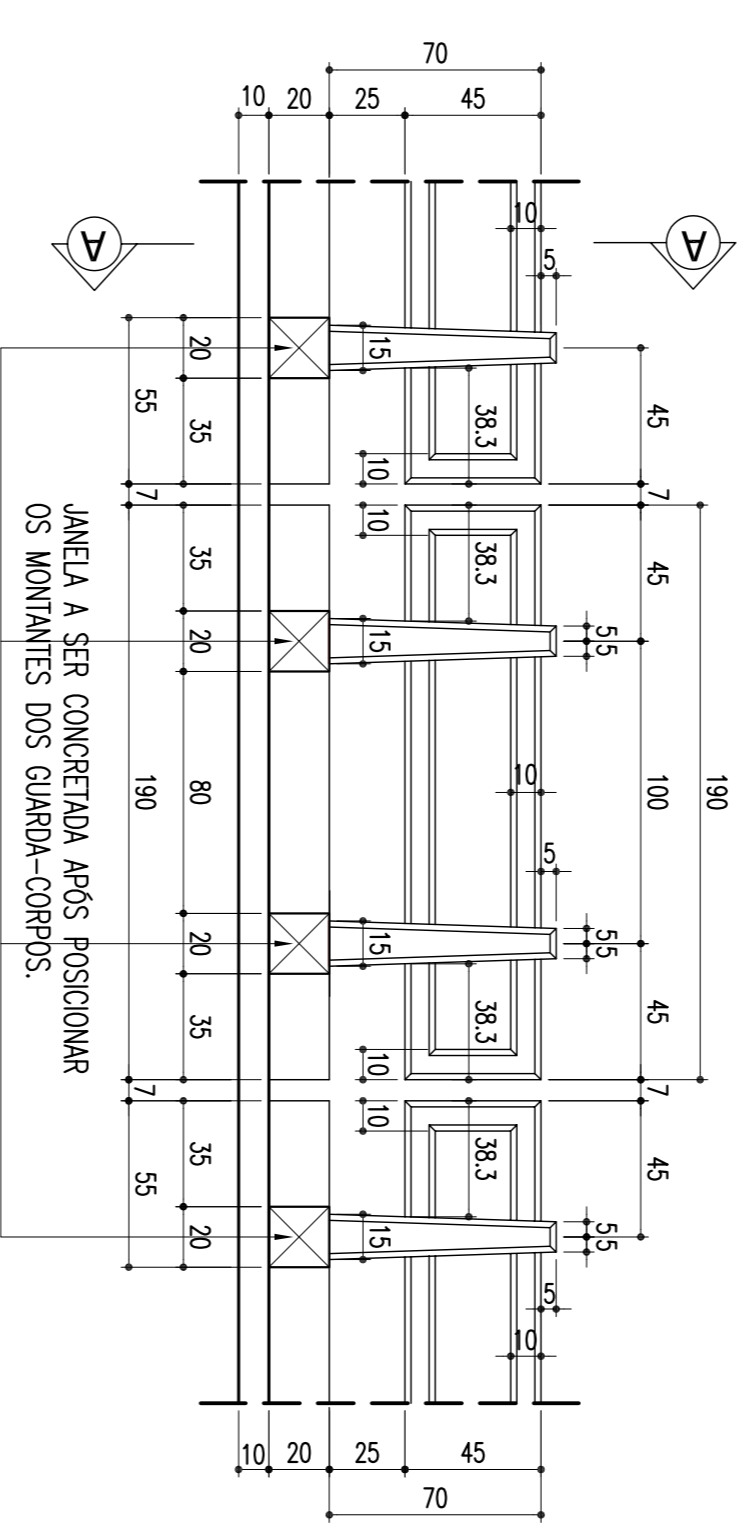
ARMAÇÃO DOS ESTRIÇOS

ESCALA - 1/10

- 2x15 N4 Ø6.3 C=28
- 2x3 N4 Ø6.3 C=28
- 2x7 N5 Ø6.3 C=46 V

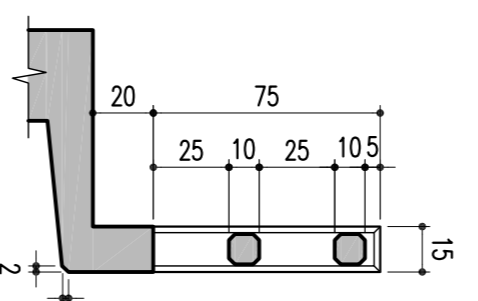
DETALHE DOS GUARDA-CORPOS (VÃOS EXTREMOS)

ESCALA - 1/25



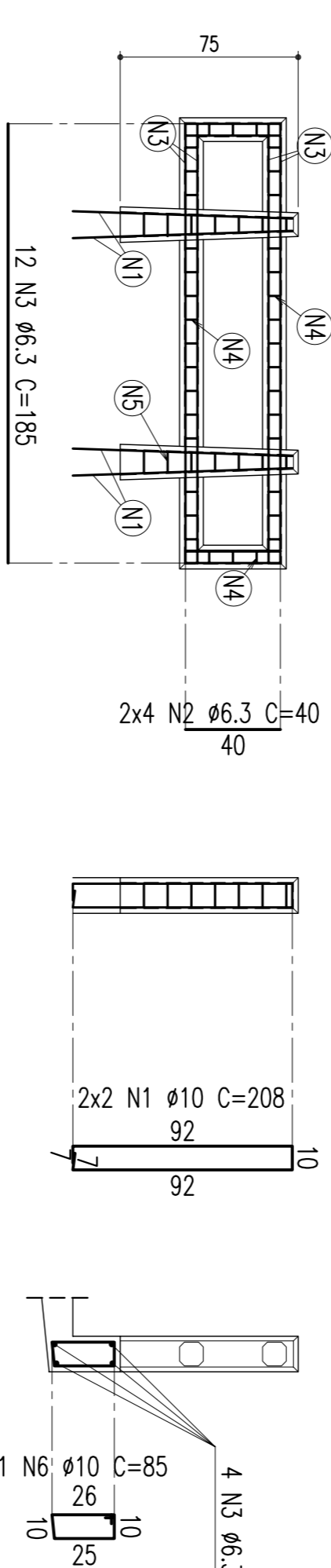
CORTE A-A

ESCALA - 1/25



ARMAÇÃO DOS GUARDA-CORPOS (VÃOS EXTREMOS)

ESCALA - 1/25



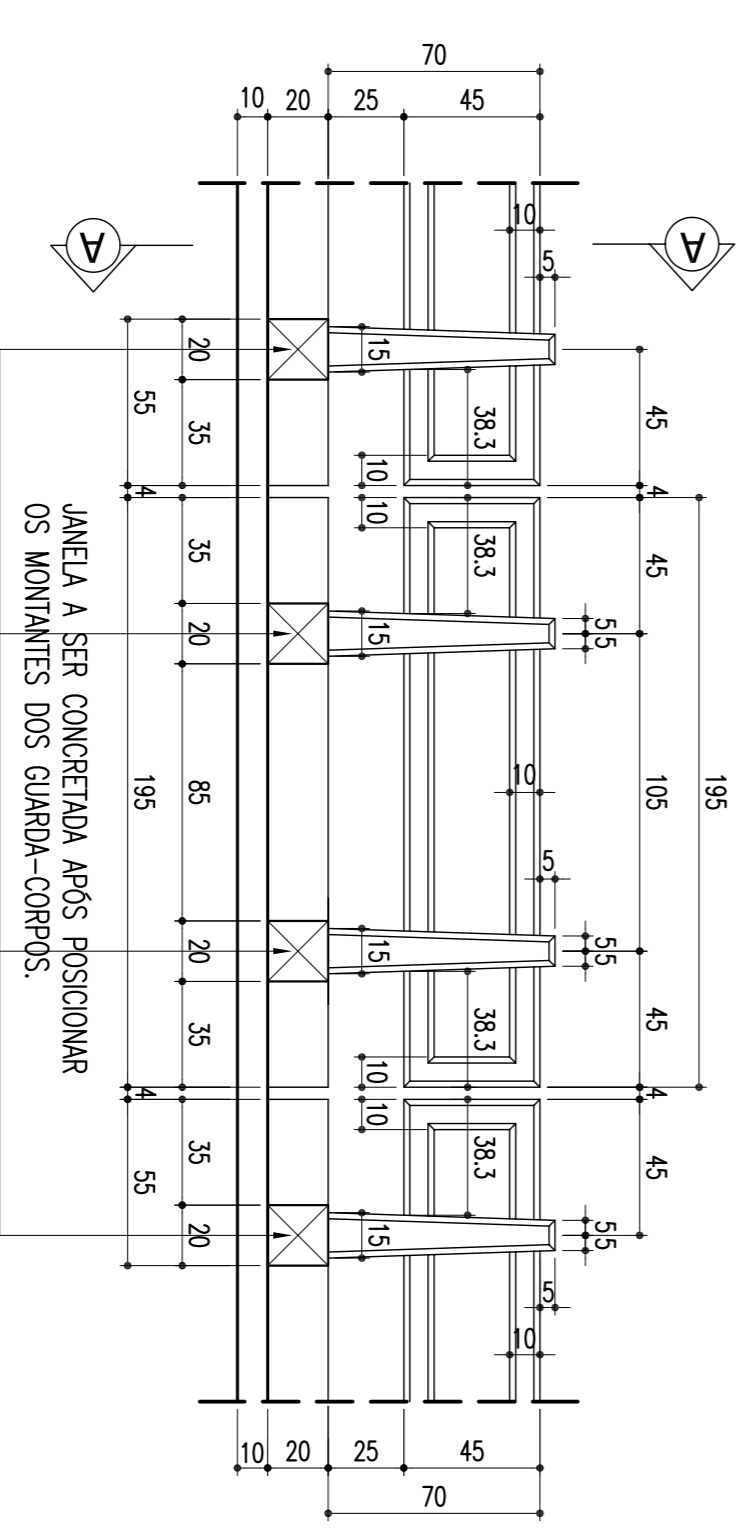
ARMAÇÃO DOS ESTRIÇOS

ESCALA - 1/10

- 2x15 N4 Ø6.3 C=28
- 2x3 N4 Ø6.3 C=28
- 2x7 N5 Ø6.3 C=46 V

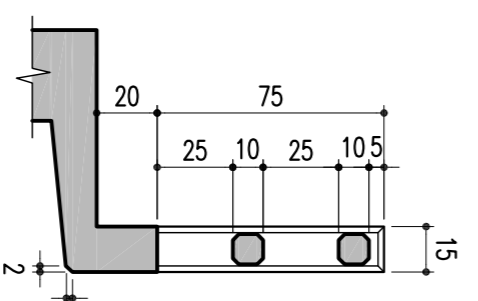
DETALHE DOS GUARDA-CORPOS (VÃOS INTERNOS)

ESCALA - 1/25



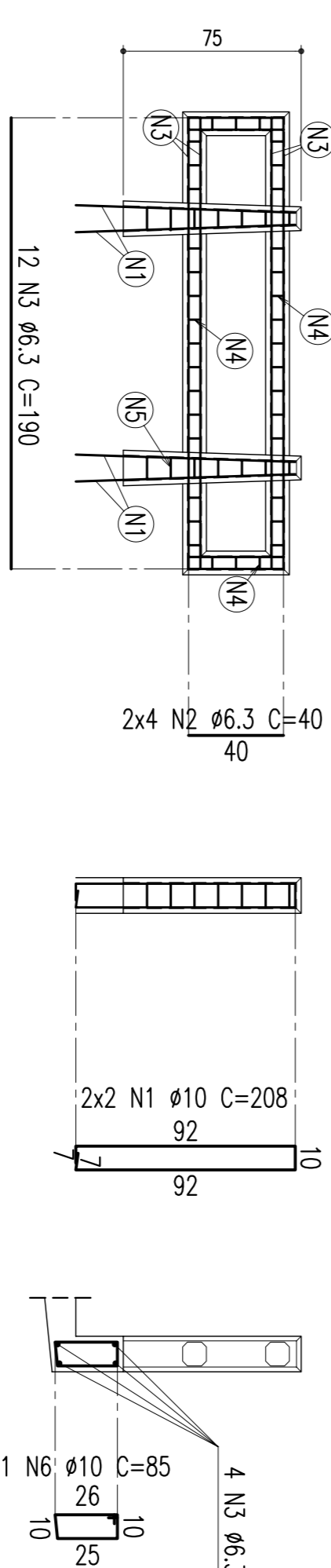
CORTE A-A

ESCALA - 1/25



ARMAÇÃO DOS GUARDA-CORPOS (VÃOS INTERNOS)

ESCALA - 1/25



ARMAÇÃO DOS ESTRIÇOS

ESCALA - 1/10

- 2x15 N4 Ø6.3 C=28
- 2x3 N4 Ø6.3 C=28
- 2x7 N5 Ø6.3 C=46 V

TABELA DE FERROS						
TIPO	POS.	BIT.	QUANT.	C.LIN.	C.TOT.	C.TOT.
				(cm)	(cm)	(cm)
ARMAÇÃO DOS GUARDA-CORPOS (ENCONTROS 01 E 02) (7 X 2)						
CA-50A	1	10	4	208	832	
CA-50A	2	6.3	8	40	320	
CA-50A	3	6.3	12	195	2340	
CA-50A	4	6.3	36	28	1008	
CA-50A	5	6.3	14	-VAR-	644	
CA-50A	6	6.3	21	85	1785	
RESUMO DO AÇO						
PESO CA-50A Ø 10			116,48 m		73,38Kg	
PESO CA-50A Ø 6,3			853,58 m		213,40Kg	
PESO TOTAL CA-50A					286,78Kg	
PESO TOTAL (x2 DETALHES) = 573,56Kg						

TABELA DE FERROS						
TIPO	POS.	BIT.	QUANT.	C.LIN.	C.TOT.	C.TOT.
				(cm)	(cm)	(cm)
ARMAÇÃO DOS GUARDA-CORPOS (VÃOS EXTREMOS) (13 X 2)						
CA-50A	1	10	4	208	832	
CA-50A	2	6.3	8	40	320	
CA-50A	3	6.3	12	185	2220	
CA-50A	4	6.3	36	28	1008	
CA-50A	5	6.3	14	-VAR-	644	
CA-50A	6	6.3	21	85	1785	
RESUMO DO AÇO						
PESO CA-50A Ø 10			216,32 m		136,28Kg	
PESO CA-50A Ø 6,3			1554,02 m		388,51Kg	
PESO TOTAL CA-50A					524,79Kg	
PESO TOTAL (x2 DETALHES) = 1049,58Kg						

TABELA DE FERROS						
TIPO	POS.	BIT.	QUANT.	C.LIN.	C.TOT.	C.TOT.
				(cm)	(cm)	(cm)
ARMAÇÃO DOS GUARDA-CORPOS (VÃOS INTERNOS) (13 X 2)						
CA-50A	1	10	4	208	832	
CA-50A	2	6.3	8	40	320	
CA-50A	3	6.3	12	190	2280	
CA-50A	4	6.3	36	28	1008	
CA-50A	5	6.3	14	-VAR-	644	
CA-50A	6	6.3	21	85	1785	
RESUMO DO AÇO						
PESO CA-50A Ø 10			216,32 m		136,28Kg	
PESO CA-50A Ø 6,3			1569,62 m		392,41Kg	
PESO TOTAL CA-50A					528,69Kg	
PESO TOTAL (x19 DETALHES) = 10045,11Kg						

02		REVISÃO DO PROJETO EXECUTIVO	EMITENTE	VERIFICAÇÃO	APROVAÇÃO	CÓDIGO	DOCUMENTOS DE REFERENCIA	OBJETO	RESPT/TEC.	VERIF.	SIGLA	CONVENÇÕES	APROVAÇÃO	INDICADA	DETALHE DOS GUARDA-CORPOS E ARMAÇÃO
01		REVISÃO GERAL													
00		DISCRIMINAÇÃO													
02		REVISÃO DO PROJETO EXECUTIVO													
01		REVISÃO GERAL													
00		DISCRIMINAÇÃO													