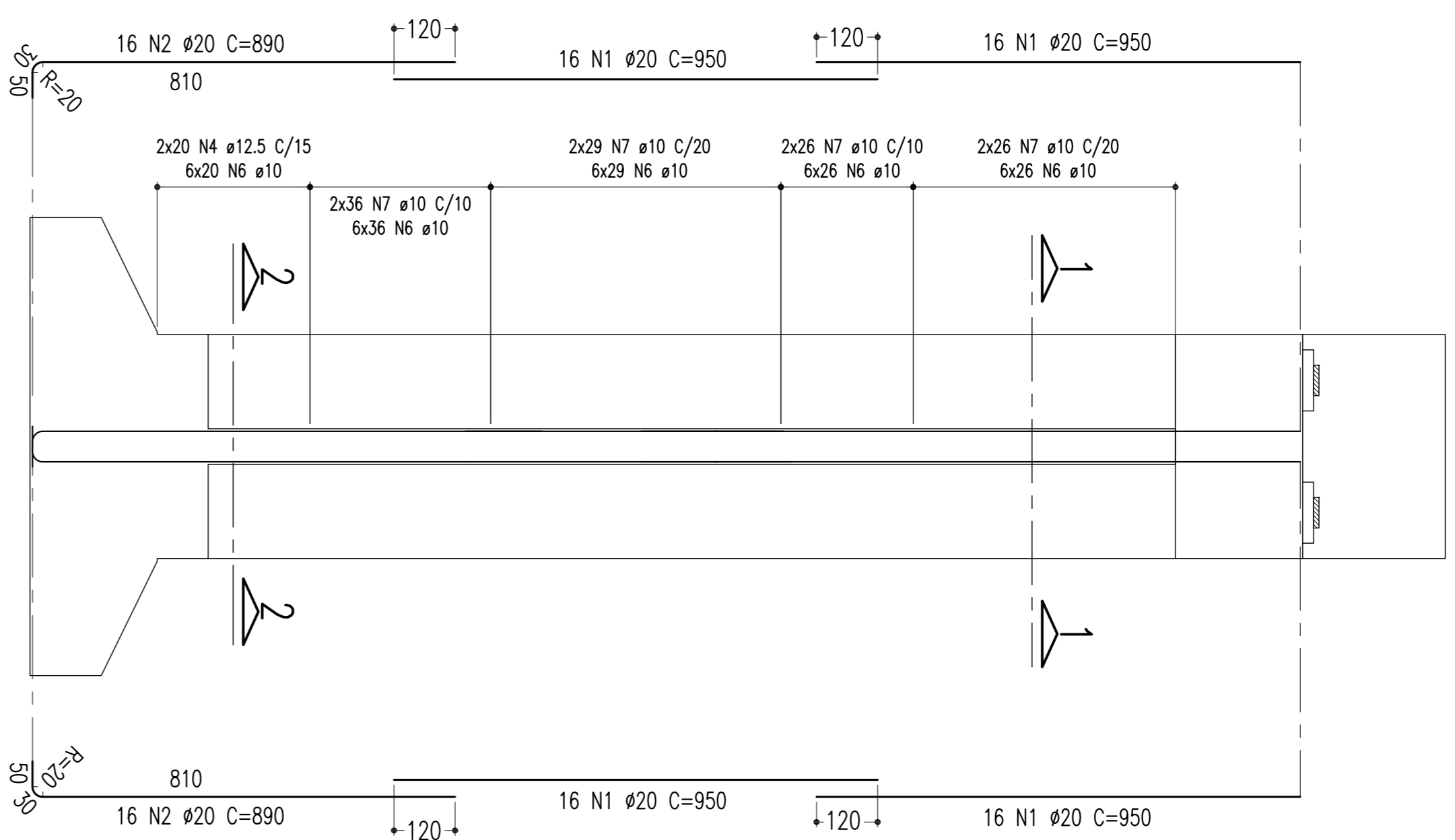


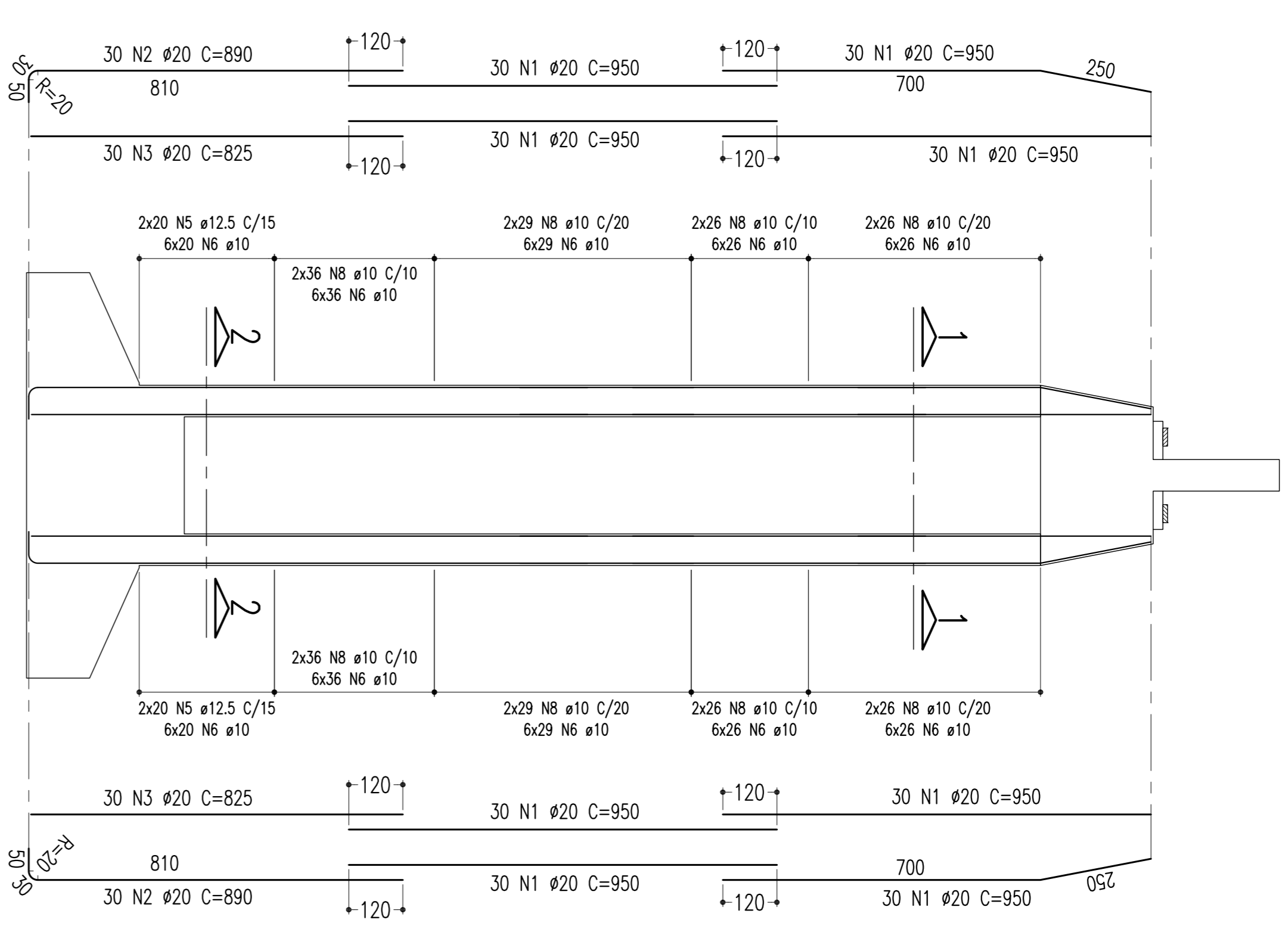
ARMAÇÃO DO PILAR (P13 = 22,50m) - CORTE A-A

ESCALA - 1:100



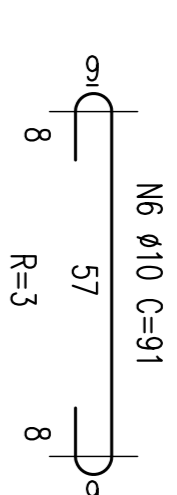
ARMAÇÃO DO PILAR (P13 = 22,50m) - CORTE A-A

ESCALA - 1:100



DETALHE - AÇOUCIEIRO

ESCALA - 1:12,5

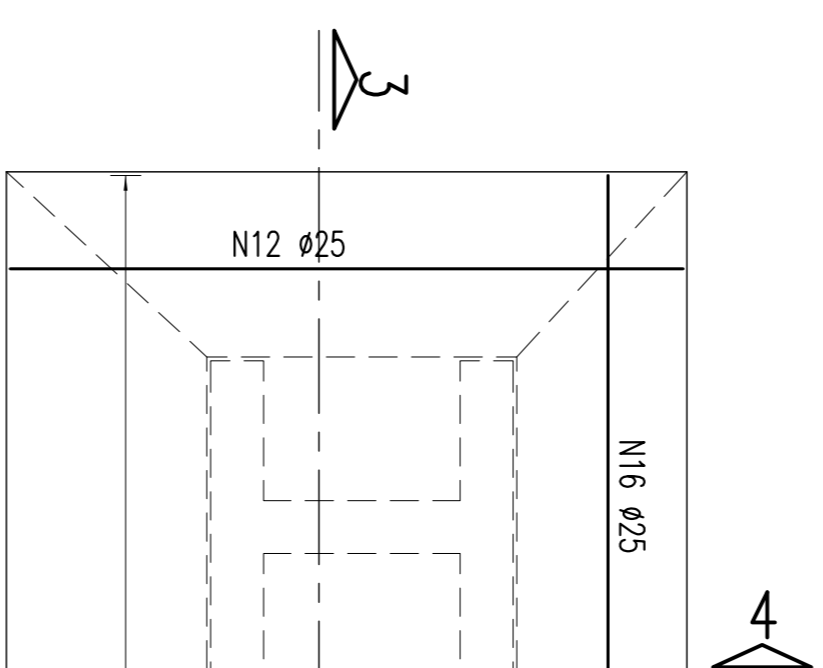


NOTAS
Concreto Pilar e Sapata: f_{ck}=25Mp

ARMAÇÃO DA SAPATA 900/900 - P13

ESCALA - 1:100

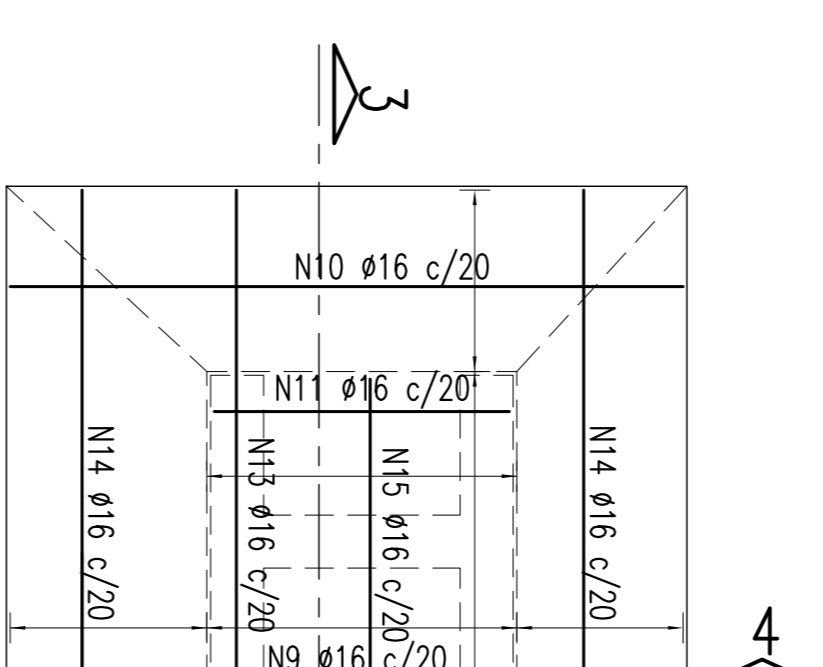
(FERREÇAÇÃO INTERIOR)



ARMAÇÃO DA SAPATA 900/900 - P13

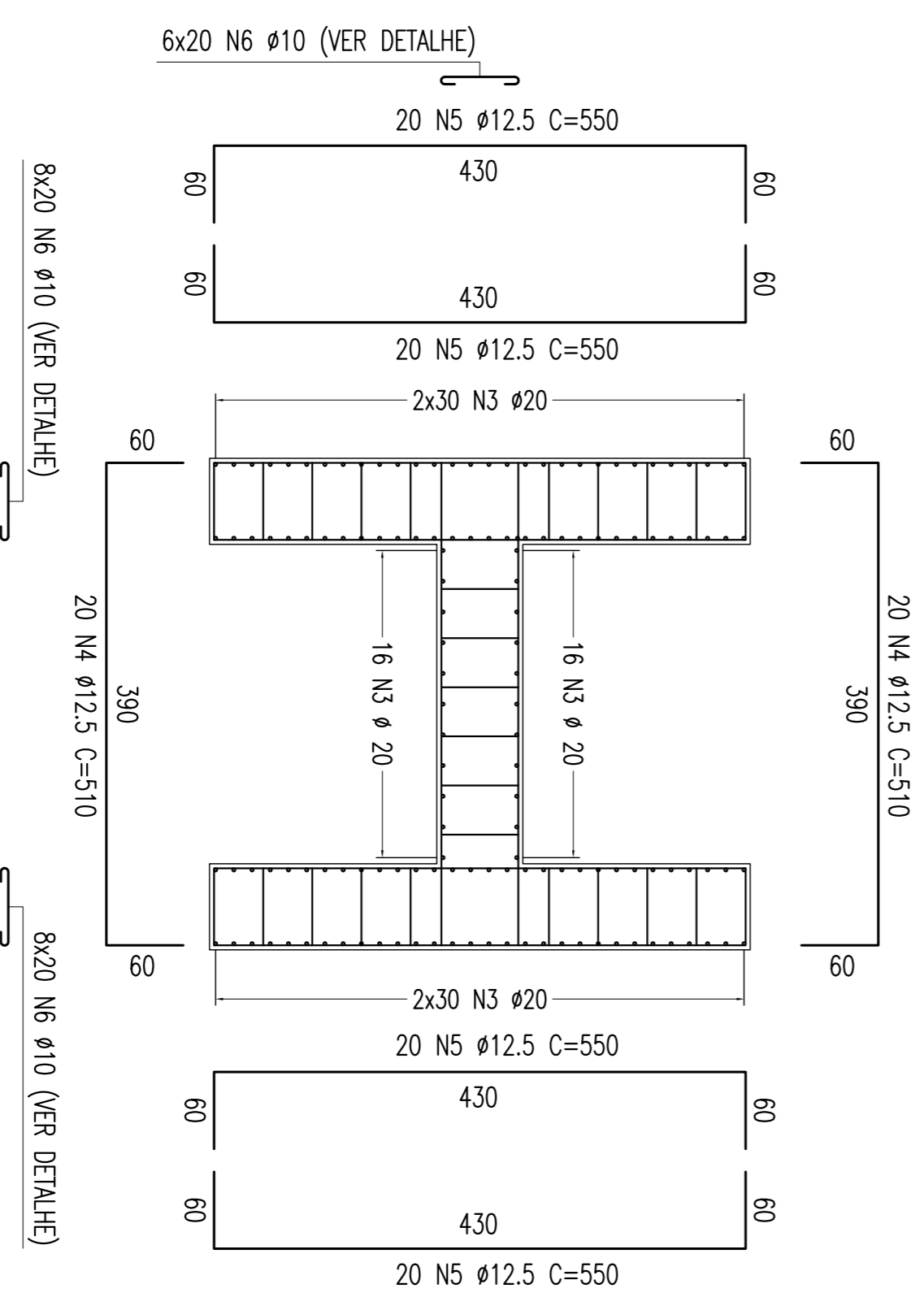
ESCALA - 1:100

(FERREÇAÇÃO SUPERIOR)



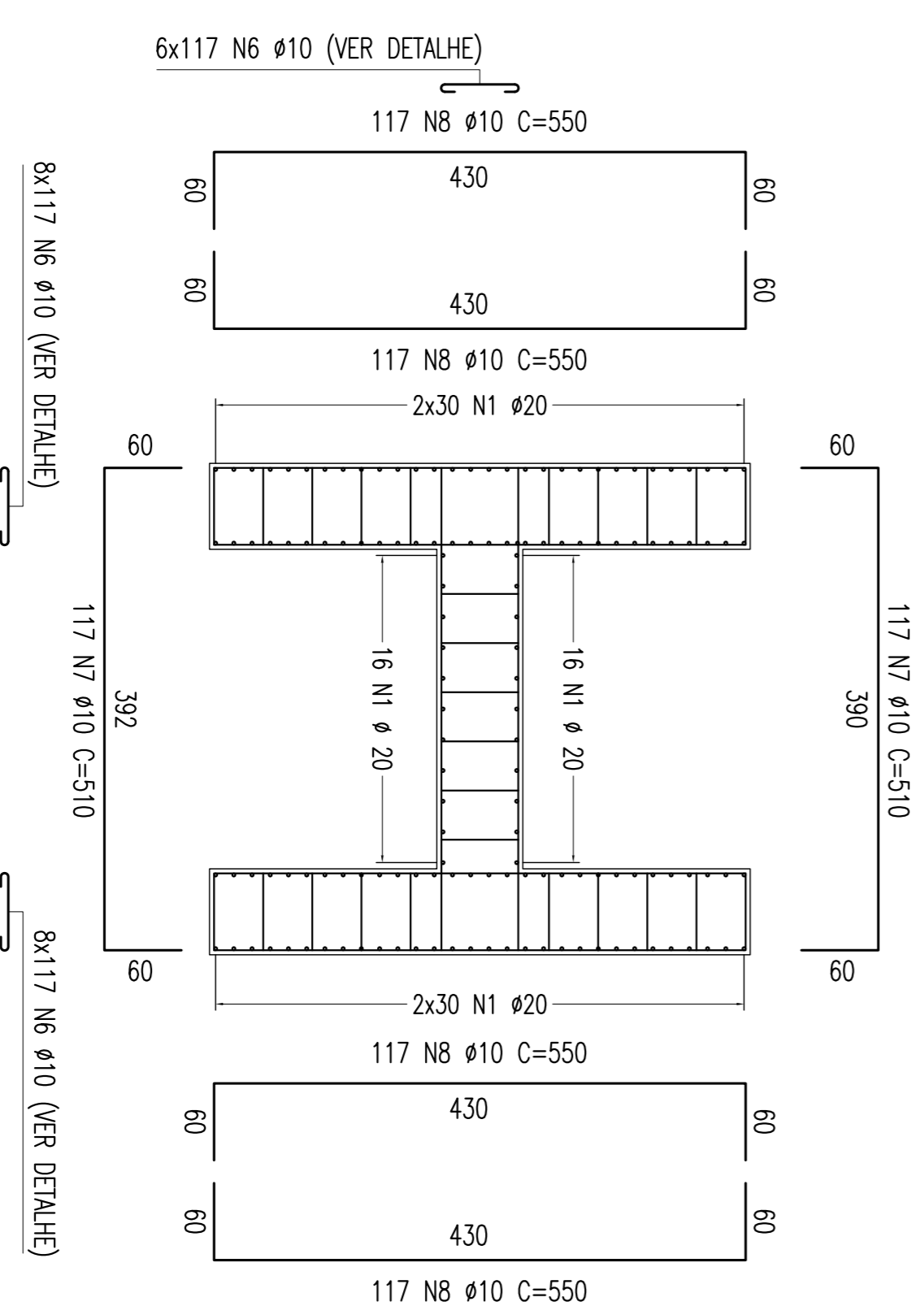
SEÇÃO 2-2

ESCALA - 1:50



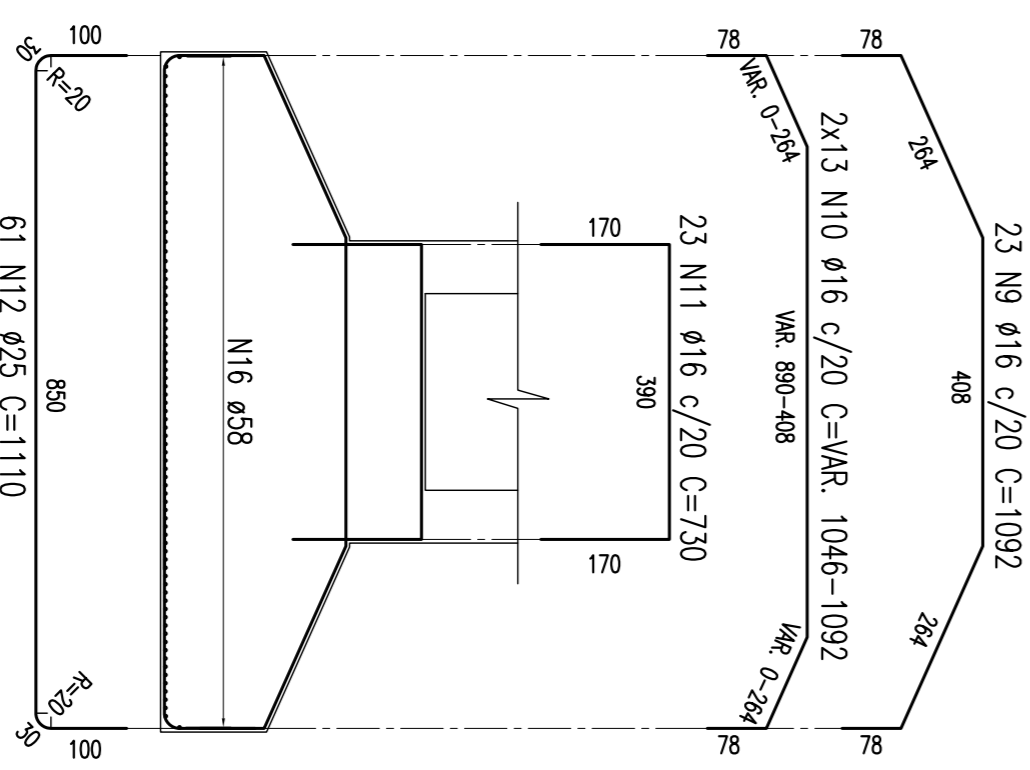
SEÇÃO 1-1

ESCALA - 1:50



SEÇÃO 4-4

ESCALA - 1:100



SEÇÃO 3-3

ESCALA - 1:100

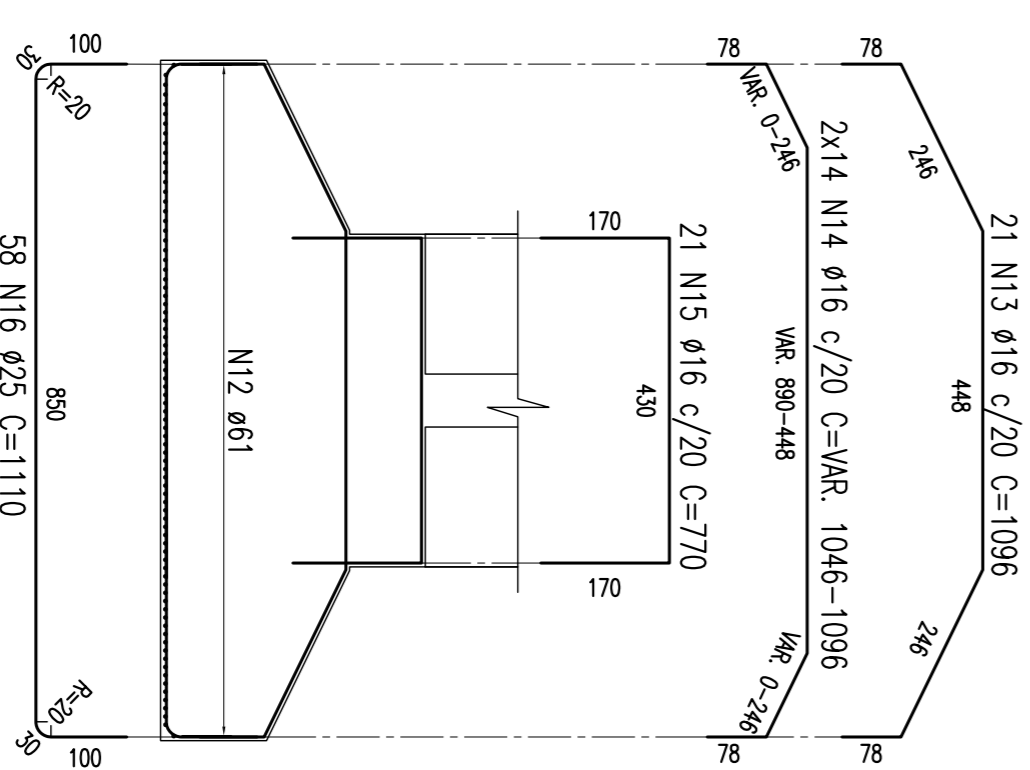


TABELA DE FERROS				
TIPO	POS.	BIT.	QUANT.	C.TOT.
		(cm)	(cm)	(cm)

ARM. PILAR P13 = 22,50m (1X)				
CA-50A	1	20	304	950
CA-50A	2	20	92	288800
CA-50A	3	20	890	81880
CA-50A	4	12,5	60	825
CA-50A	5	12,5	40	49500
CA-50A	6	10	80	20400
CA-50A	7	10	550	44000
CA-50A	8	10	3014	274274
CA-50A	9	10	234	119340
CA-50A	10	10	468	257400

RESUMO DO AÇO (P/SAPATA E PILAR)				
ARM. SAPATAS: PILAR P13 (1X)	9	23	1092	25116
CA-50A	10	16	-VAR-	22794
CA-50A	11	16	730	16790
CA-50A	12	25	61	67710
CA-50A	13	21	1096	23016
CA-50A	14	16	-VAR-	29932
CA-50A	15	28	770	16170
CA-50A	16	21	1110	64380
CA-50A	17	25	58	1110

PESO CA-50A Ø 25	1320,90 m	5283,60 kg
PESO CA-50A Ø 20	4201,80 m	10504,50 kg
PESO CA-50A Ø 16	1388,18 m	2221,09 kg
PESO CA-50A Ø 12,5	644,00 m	644,00 kg
PESO CA-50A Ø 10	6510,14 m	4101,39 kg
PESO SUB-TOTAL CA-50A		22754,58 kg
PESO TOTAL		22754,58 kg

REVISÃO DO PROJETO EXECUTIVO		EMITENTE		VERIFICAÇÃO		APROVAÇÃO		CÓDIGO	
Nº	DISCRIMINAÇÃO	Nº	DISCRIMINAÇÃO	Nº	DISCRIMINAÇÃO	Nº	DISCRIMINAÇÃO	Nº	DISCRIMINAÇÃO
02									
01	REVISÃO GERAL								
00	DISCRIMINAÇÃO								

DOCUMENTOS DE REFERÊNCIA		OBJETO	
Nº	DISCRIMINAÇÃO	Nº	DISCRIMINAÇÃO

CONVENIÊNCIAS		SIGLA	
Nº	DISCRIMINAÇÃO	Nº	DISCRIMINAÇÃO

ARMAÇÃO		OBJETO	
TÍTULO	ESCALA	TÍTULO	ESCALA
ARMAÇÃO - SAPATA E PILAR - P13		ARMAÇÃO	