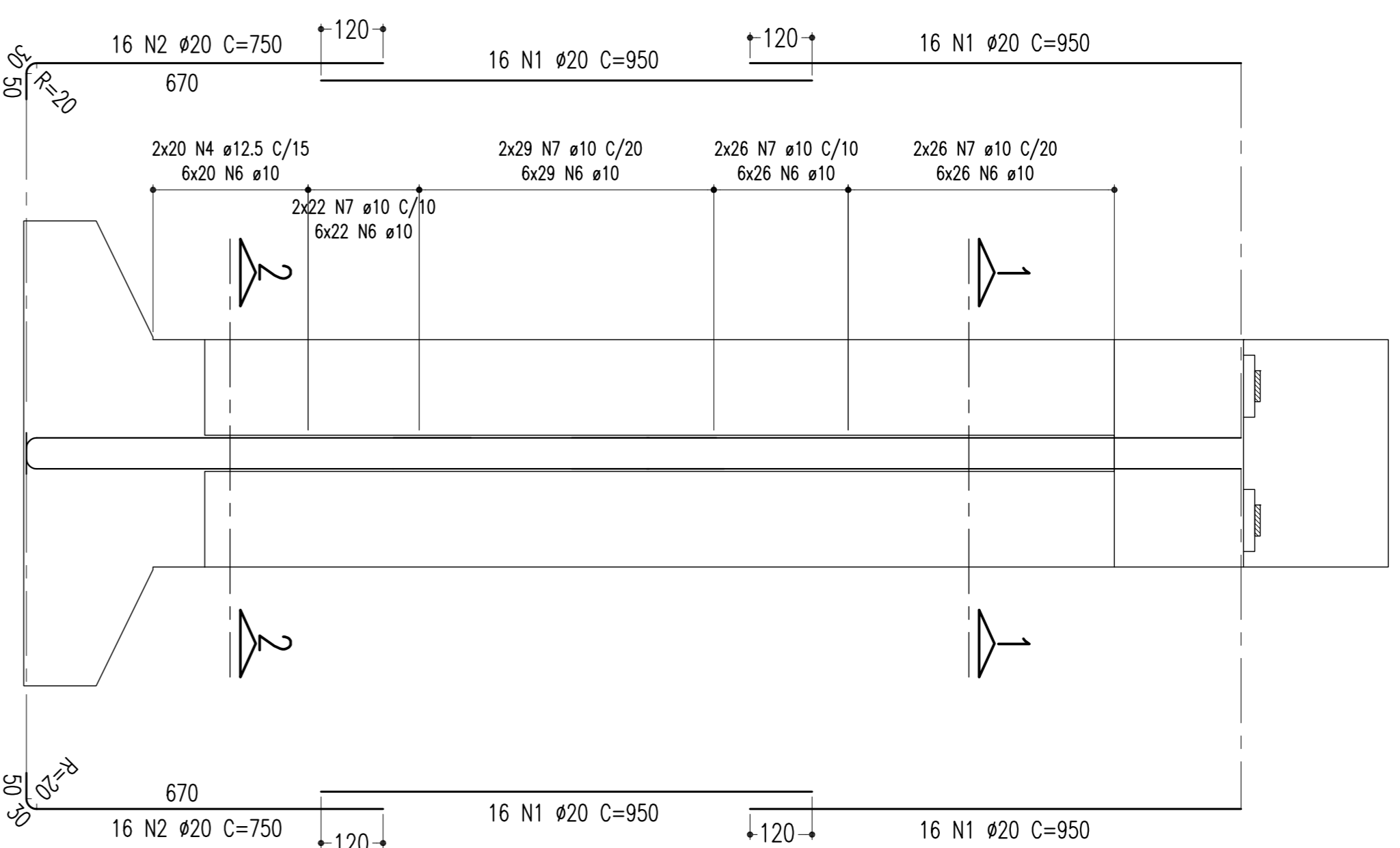


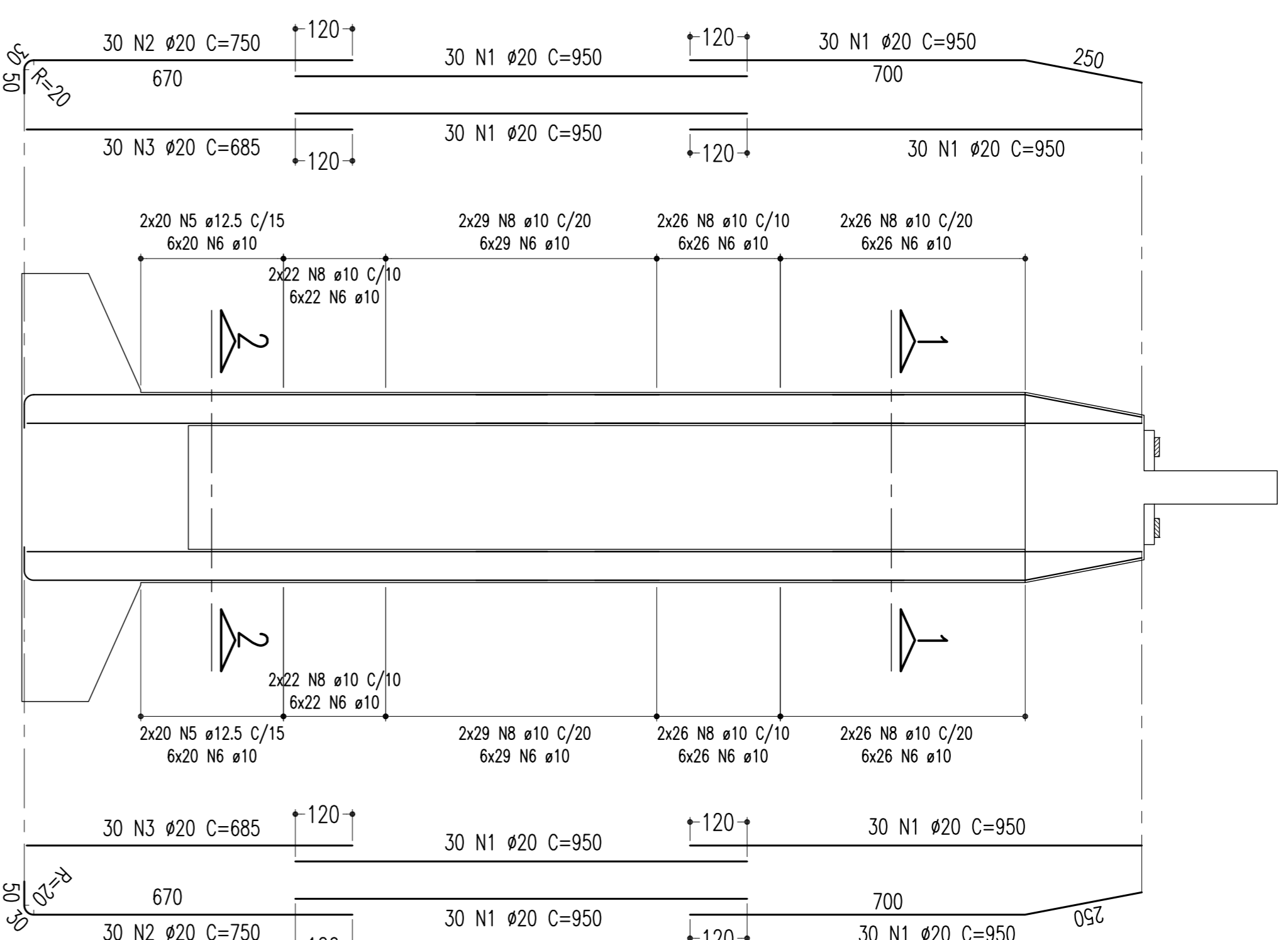
ARMAÇÃO DO PILAR (P12 = 21,10m) – CORTE A-A

ESCALA – 1:100



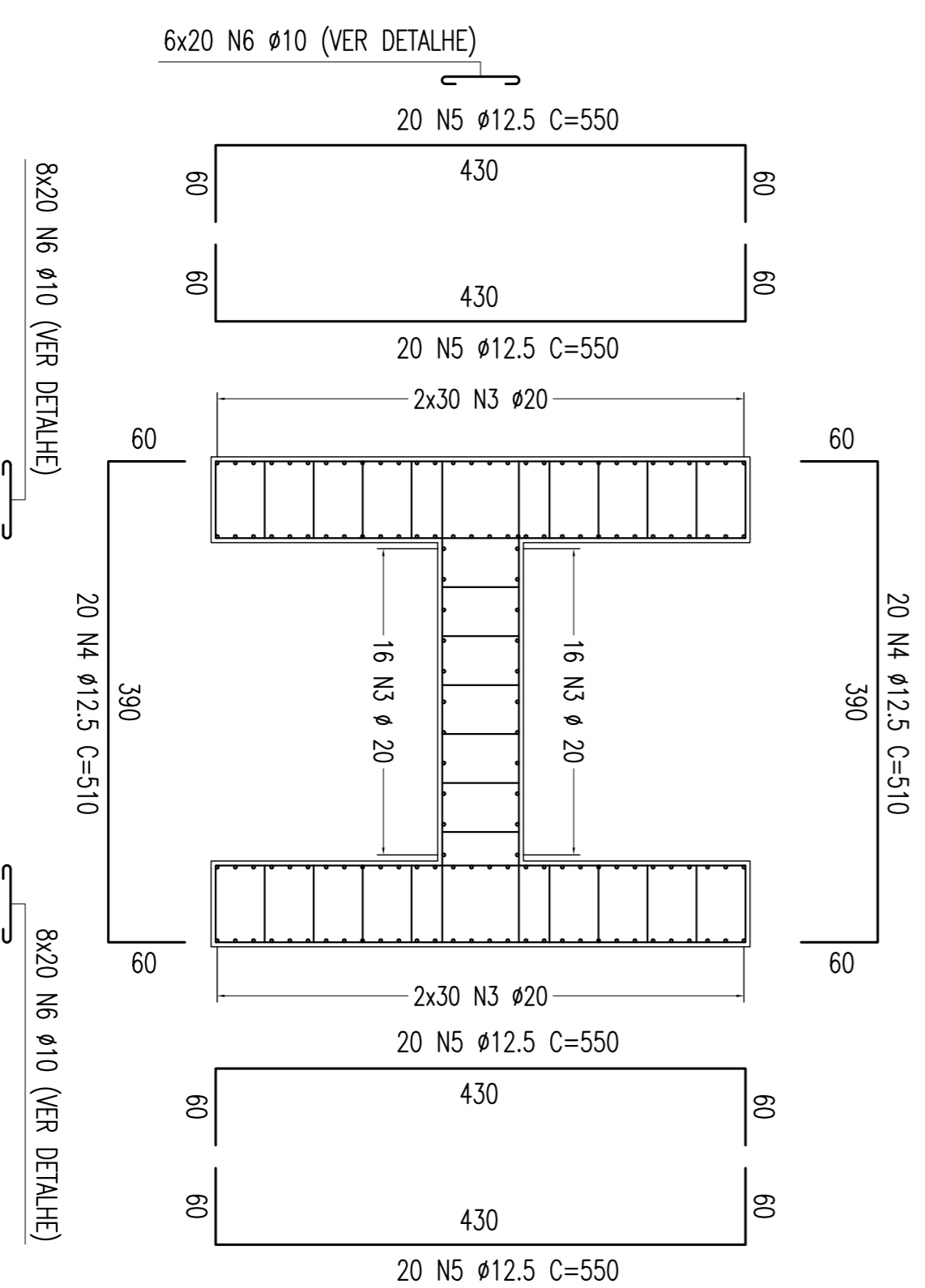
ARMAÇÃO DO PILAR (P12 = 21,10m) – CORTE B-B

ESCALA – 1:100



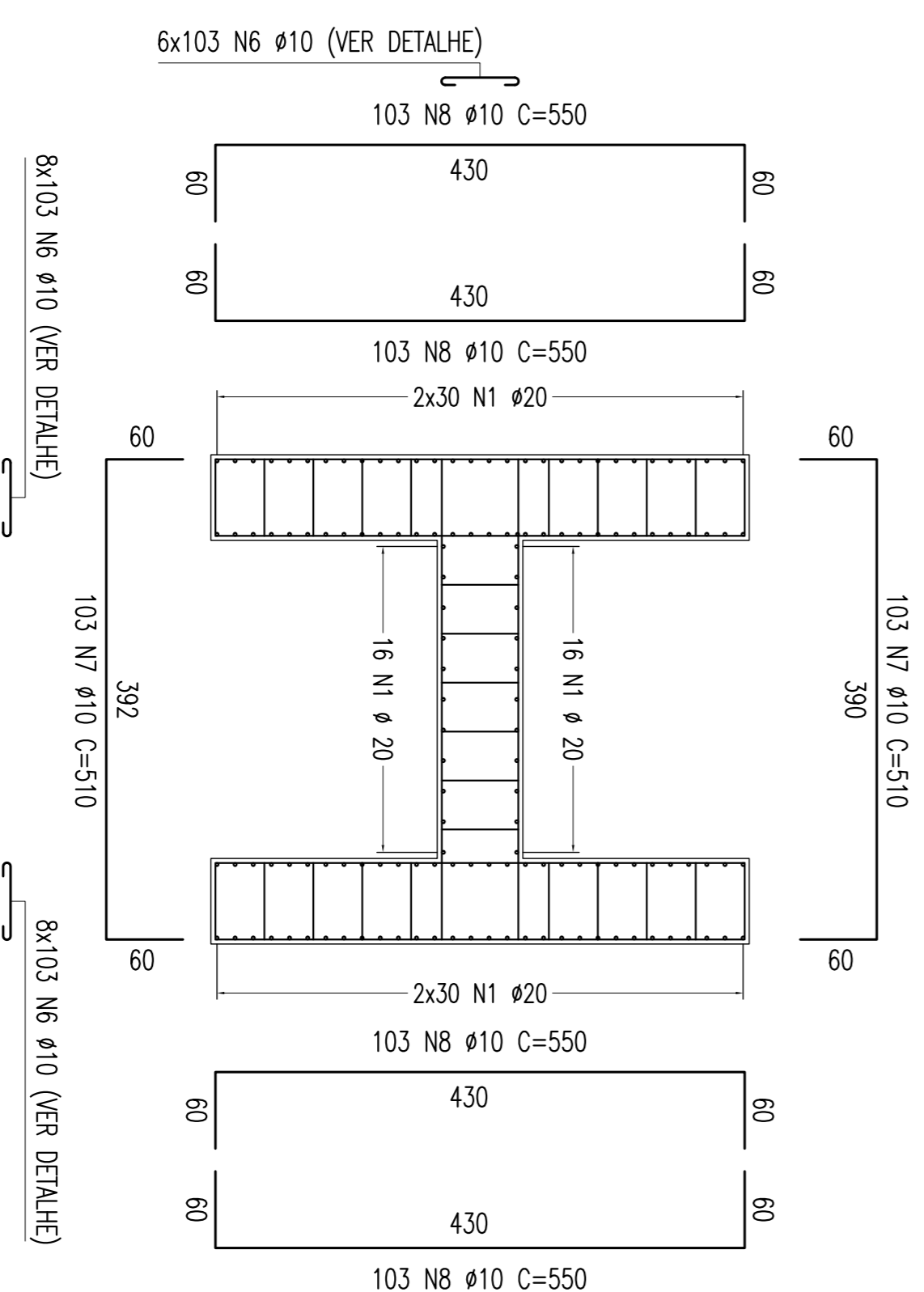
SEÇÃO 2-2

ESCALA – 1:30



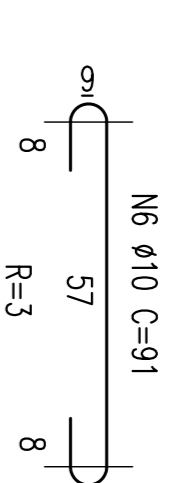
SEÇÃO 1-1

ESCALA – 1:30



DETALHE – AÇOUEIRO

ESCALA – 1:12,5



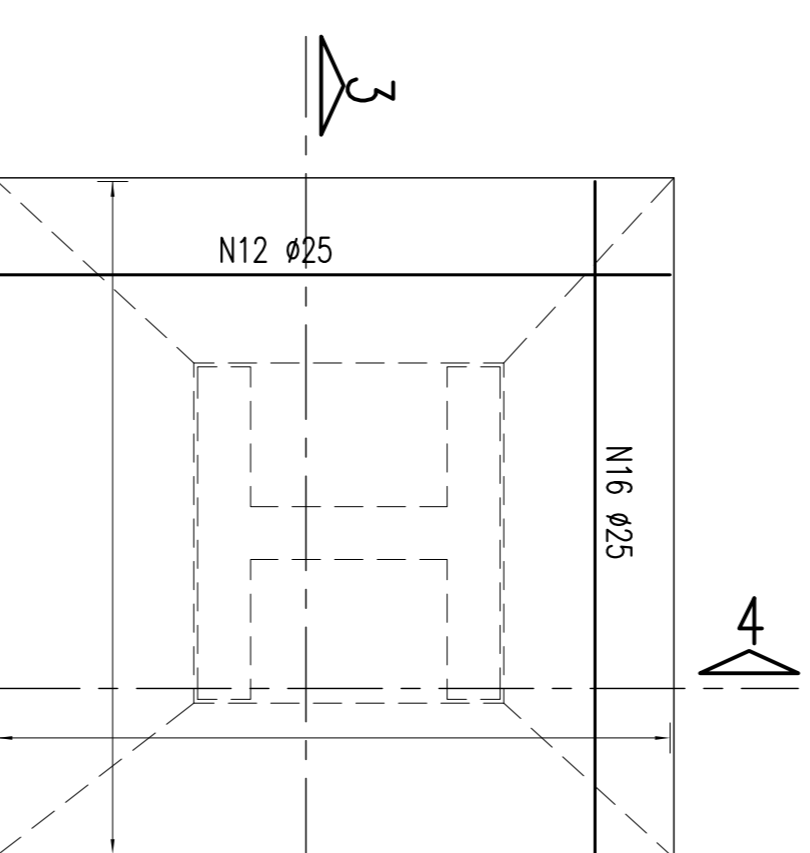
NOTAS

Concreto Pilar e Sapata: Fck=25Mpa

ARMAÇÃO DA SAPATA 900/900 – P12

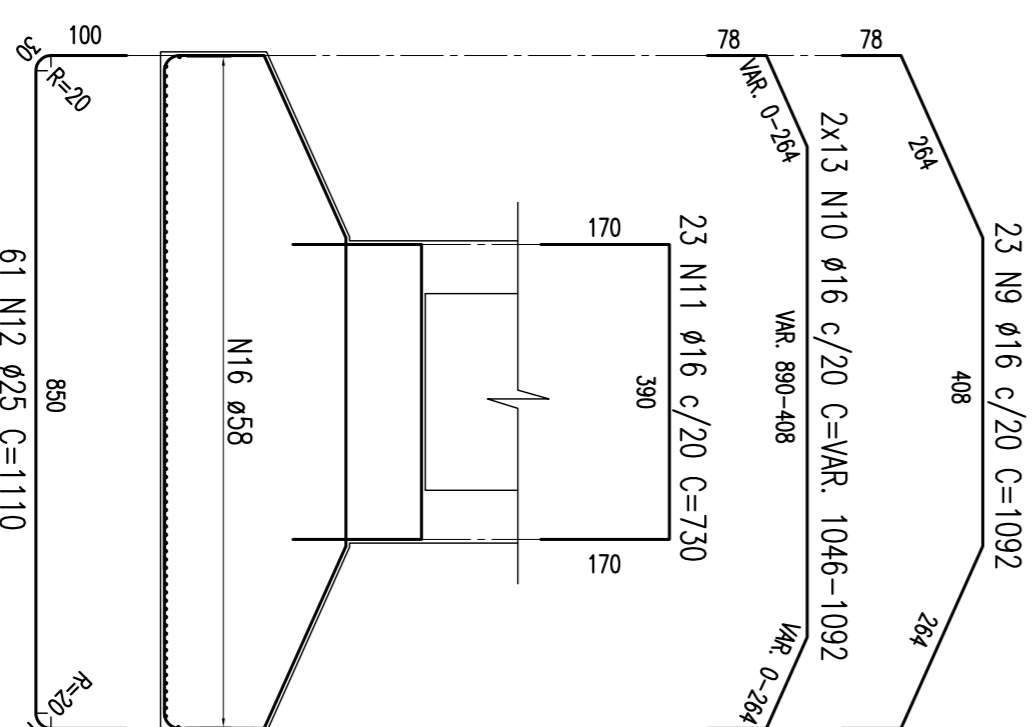
ESCALA – 1:100

(FERREAGEM INTERIOR)



SEÇÃO 4-4

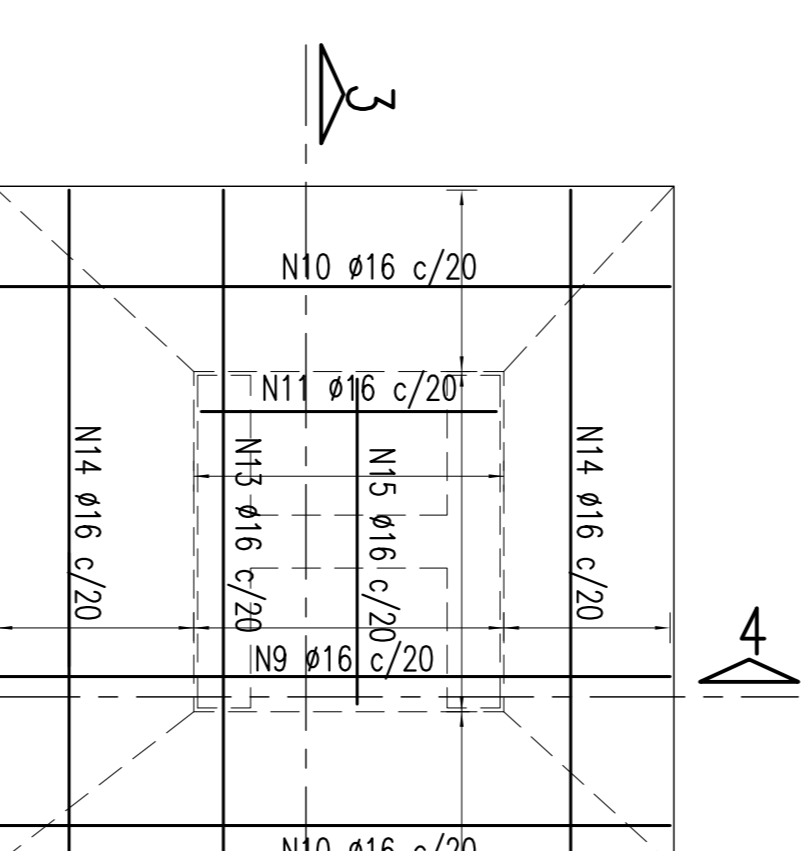
ESCALA – 1:100



ARMAÇÃO DA SAPATA 900/900 – P12

ESCALA – 1:100

(FERREAGEM SUPERIOR)



SEÇÃO 3-3

ESCALA – 1:100

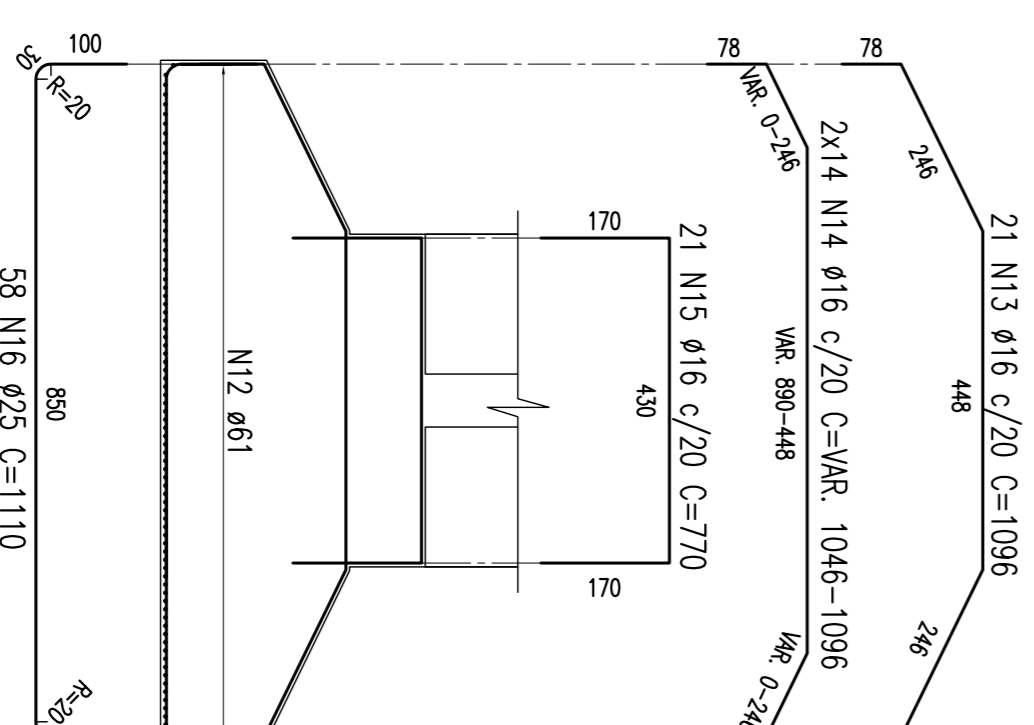


TABELA DE FERROS				
TIPO	POS.	BIT.	QUANT.	C.Tot.
			(cm)	(cm)
ARM. PILAR P12 = 21,10m (1X)				
CA-50A	1	20	304	288800
CA-50A	2	20	750	69000
CA-50A	3	20	685	41100
CA-50A	4	12,5	40	20400
CA-50A	5	12,5	80	550
CA-50A	6	10	2706	246246
CA-50A	7	10	206	105060
CA-50A	8	10	412	226600
ARM. SAPATA PILAR P12 (1X)				
CA-50A	9	16	23	1092
CA-50A	10	16	26	27794
CA-50A	11	16	730	16790
CA-50A	12	25	61	67710
CA-50A	13	16	21	1096
CA-50A	14	16	28	29932
CA-50A	15	16	21	770
CA-50A	16	25	58	1110
RESUMO DO AÇO (P/SAPATA E PILAR)				
PESO CA-50A Ø 25	1320,90 m	5283,60 kg		
PESO CA-50A Ø 20	3989,00 m	9972,50 kg		
PESO CA-50A Ø 16	1388,18 m	2221,09 kg		
PESO CA-50A Ø 12,5	644,00 m	644,00 kg		
PESO CA-50A Ø 10	5779,06 m	3640,81 kg		
PESO SUB-TOTAL CA-50A		21762,00 kg		
PESO TOTAL = 21762,00 kg				

02	REVISÃO DO PROJETO EXECUTIVO	EMITENTE	VERIFICAÇÃO	APROVAÇÃO	CÓDIGO	OBJETO	DOCUMENTOS DE REFERÊNCIA	CONVENIÊNCIAS	ESTÁ TITULA E PROPRIEDADE DA ORGANIZAÇÃO RESPONSÁVEL CONSTATAR E SEU CONTEÚDO NÃO PODE SER OBJETO OU REFEÇÃO A TERCEIROS, A LIBERAÇÃO OU A APROVAÇÃO DESE DOCUMENTO NÃO ENTRA A RESPONSABILIDADE SOBRE O MESMO.	UNHA: FERROVIA NOVA TRANSPORTADORA	TRABALHO: ELISEU MARTINS/PI - TRINDADE/P/E	PROJETO EXECUTIVO	DESENHO N.º: TR38.006-CA-E-7201	REV. 02
01	REVISÃO GERAL													
	DISCROMAÇÃO													
	REVISORES													