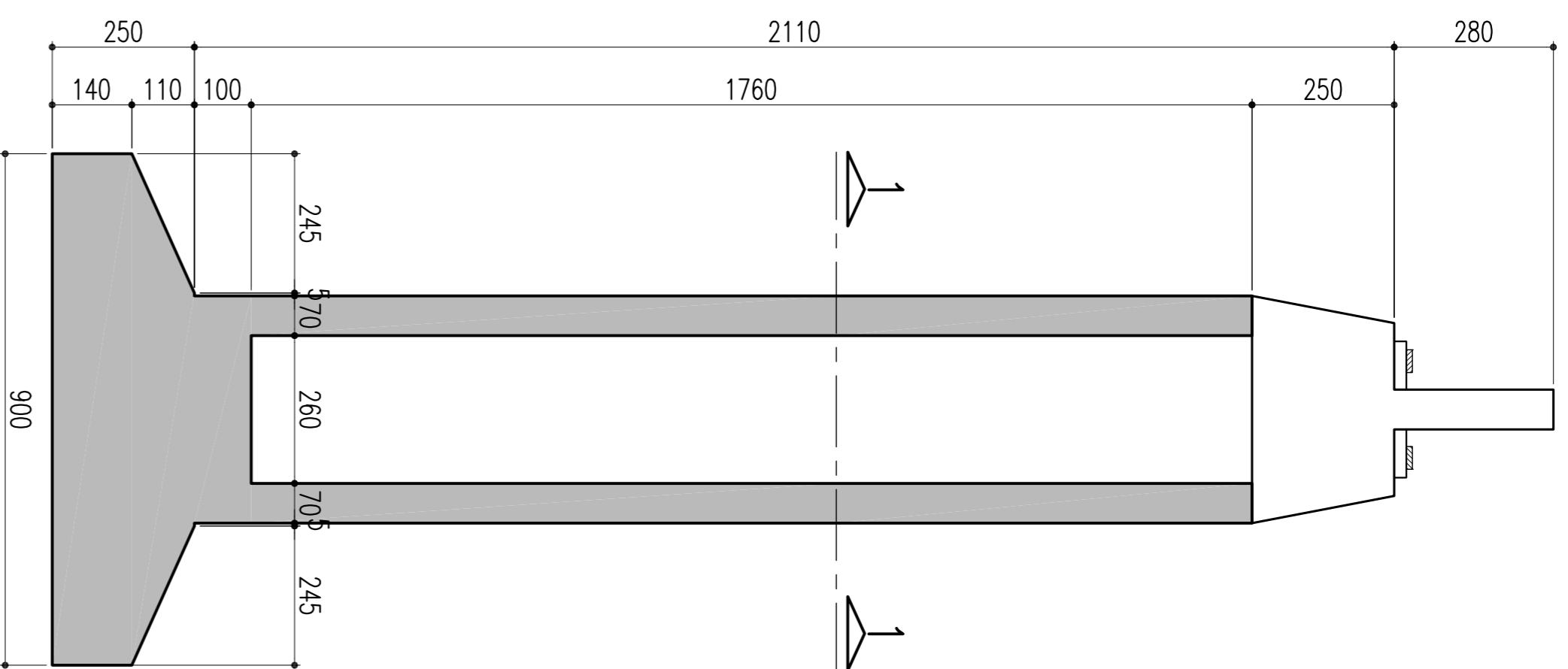


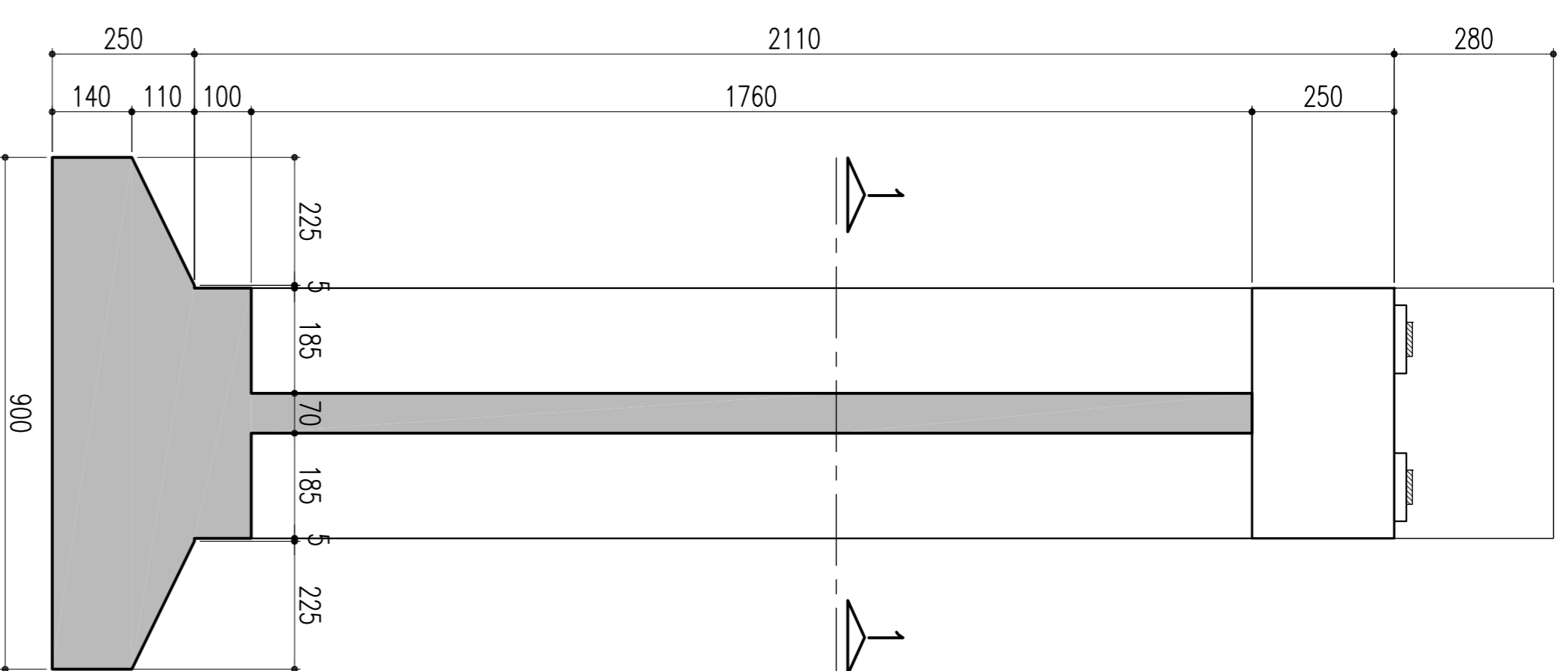
ELEVAÇÃO EM CORTE A-A (P12 = 21,10m)

ESCALA = 1:100



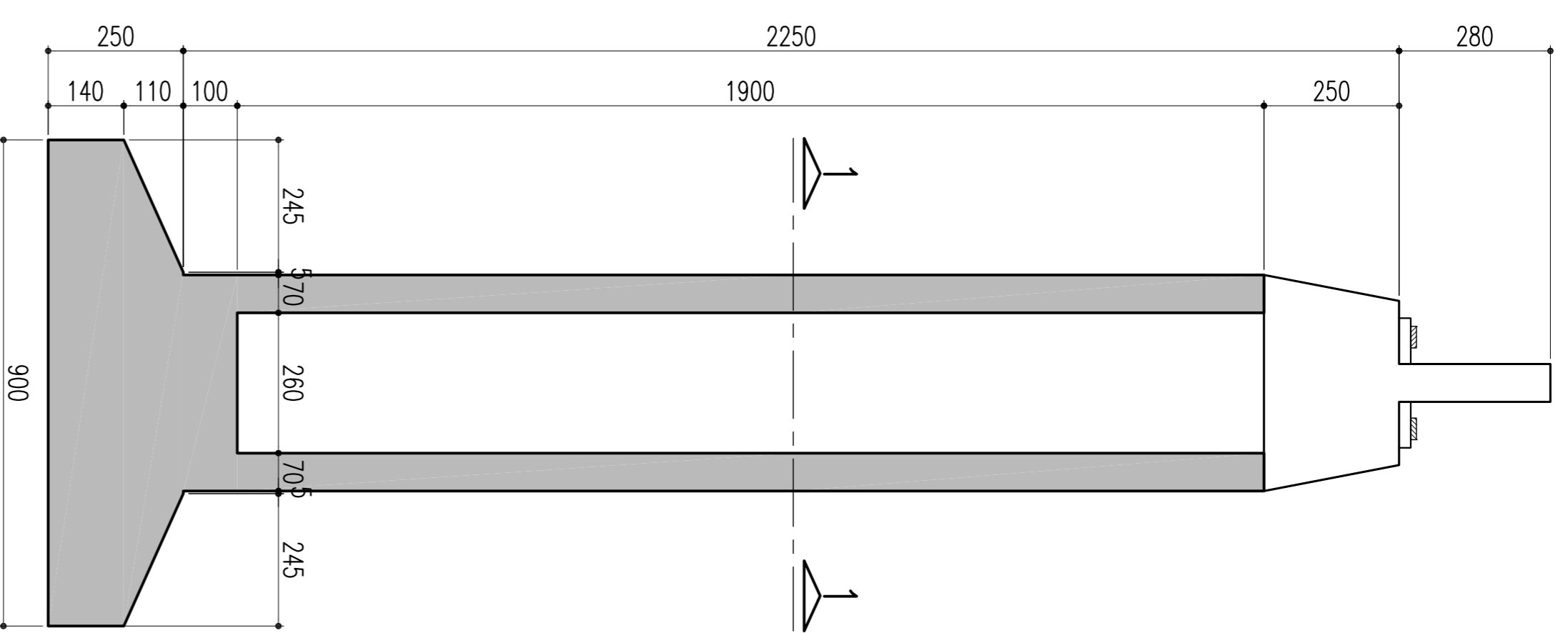
ELEVAÇÃO EM CORTE B-B (P12 = 21,10m)

ESCALA = 1:100



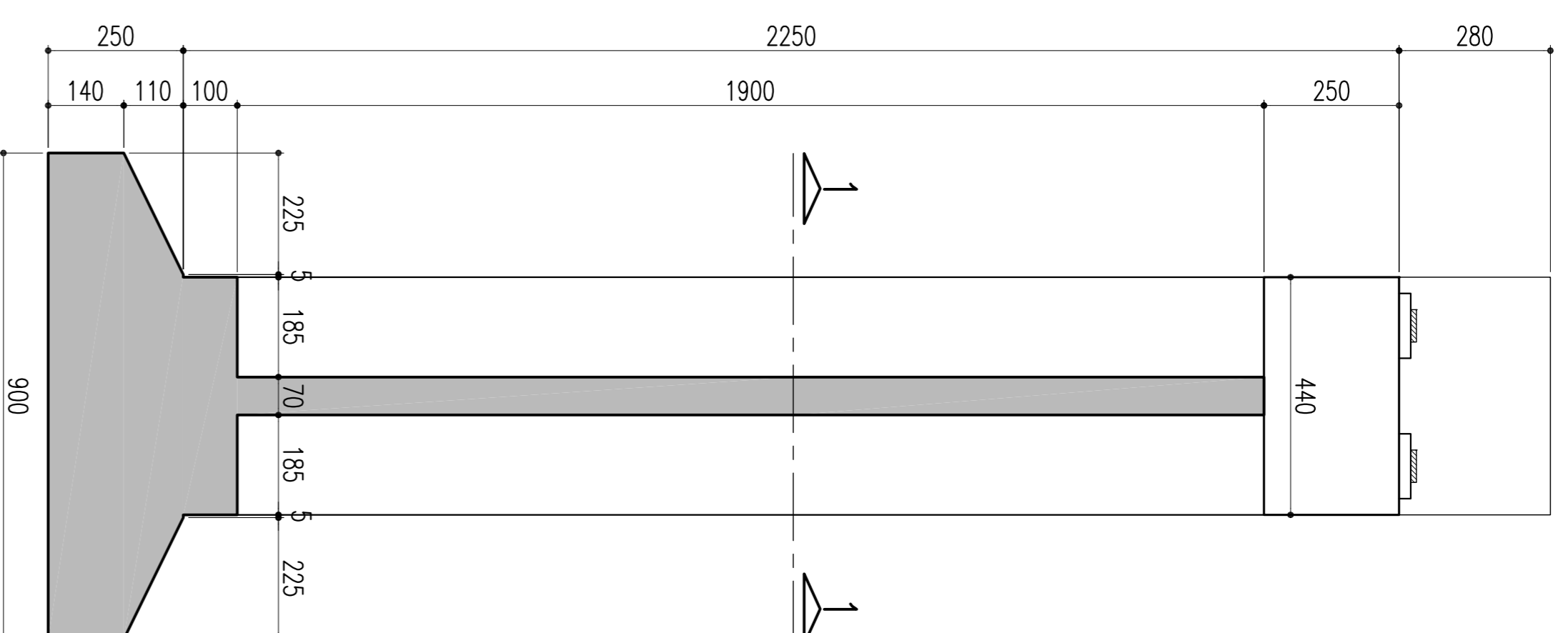
ELEVAÇÃO EM CORTE A-A (P13 = 22,50m)

ESCALA = 1:100



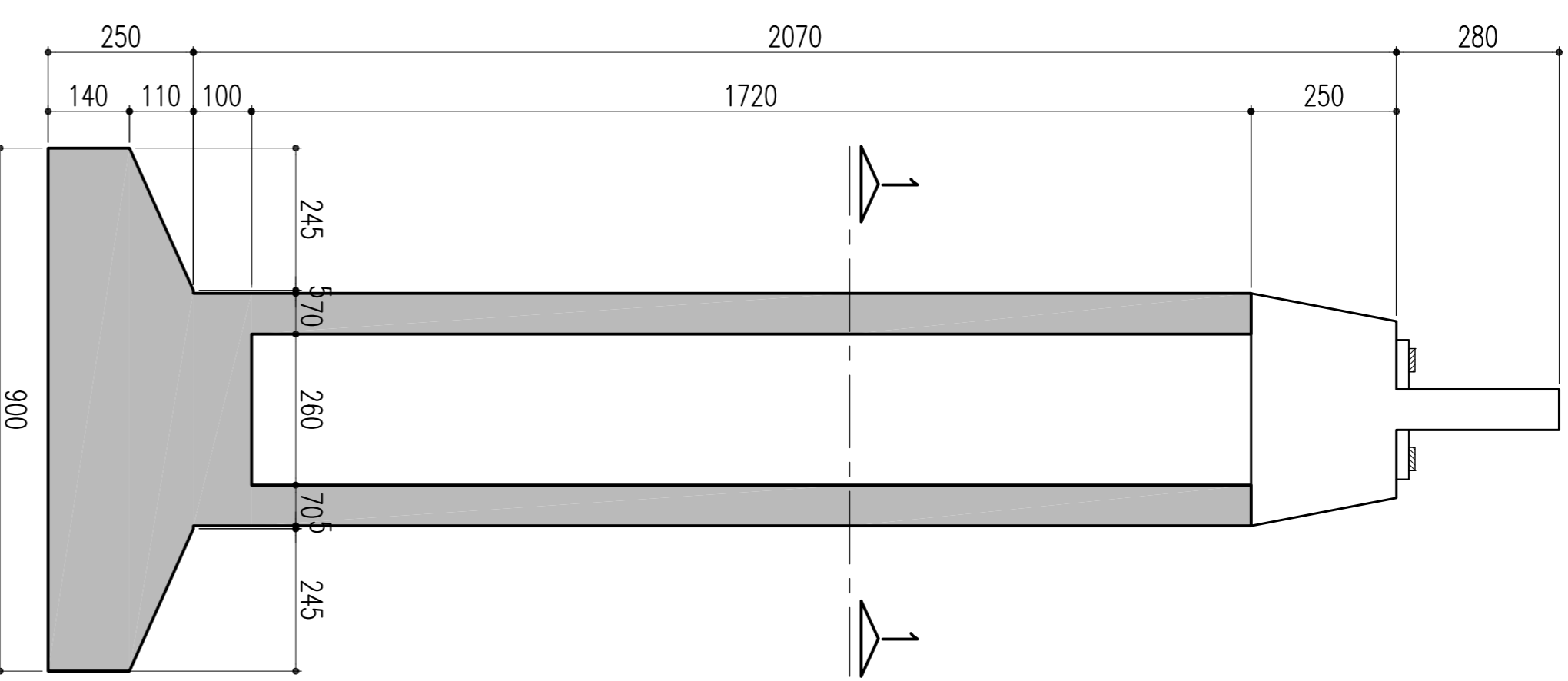
ELEVAÇÃO EM CORTE B-B (P13 = 22,50m)

ESCALA = 1:100



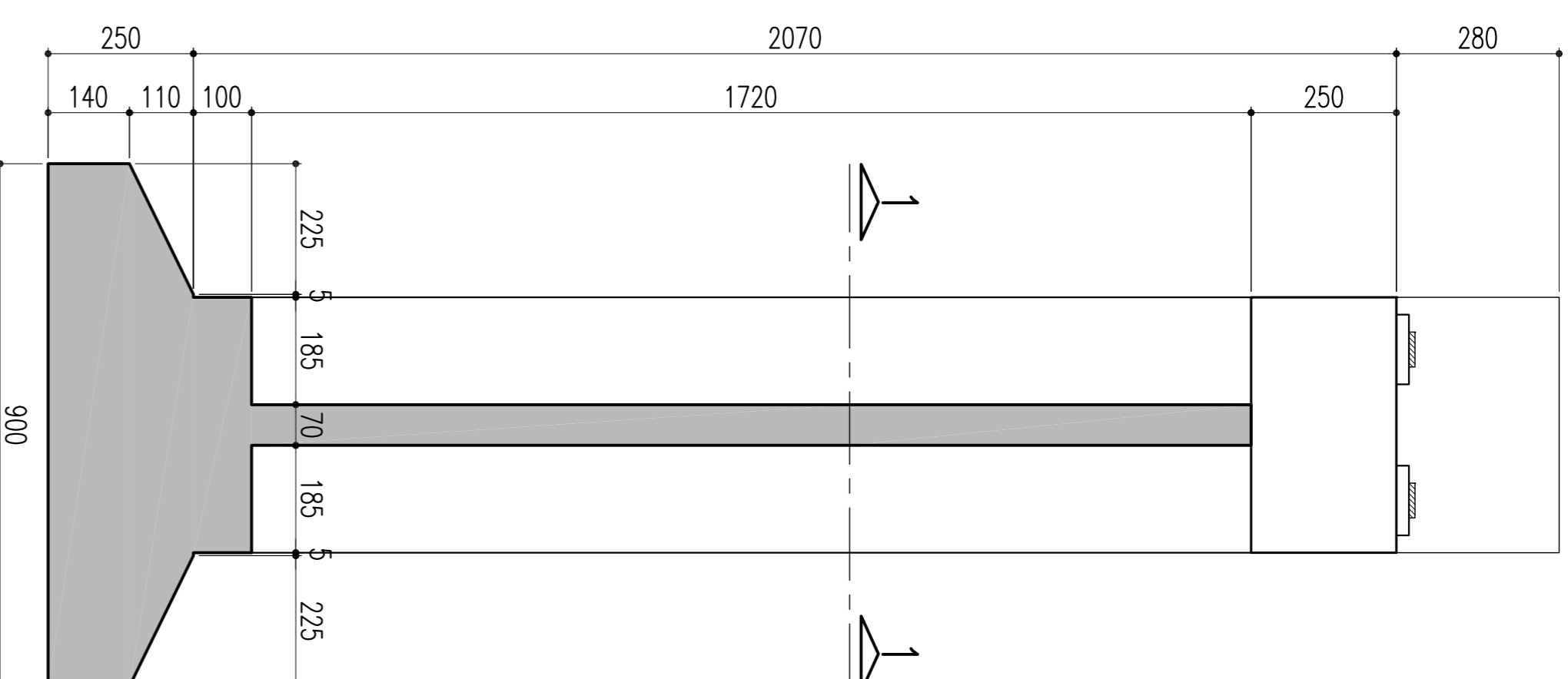
ELEVAÇÃO EM CORTE A-A (P14 = 20,70m)

ESCALA = 1:100



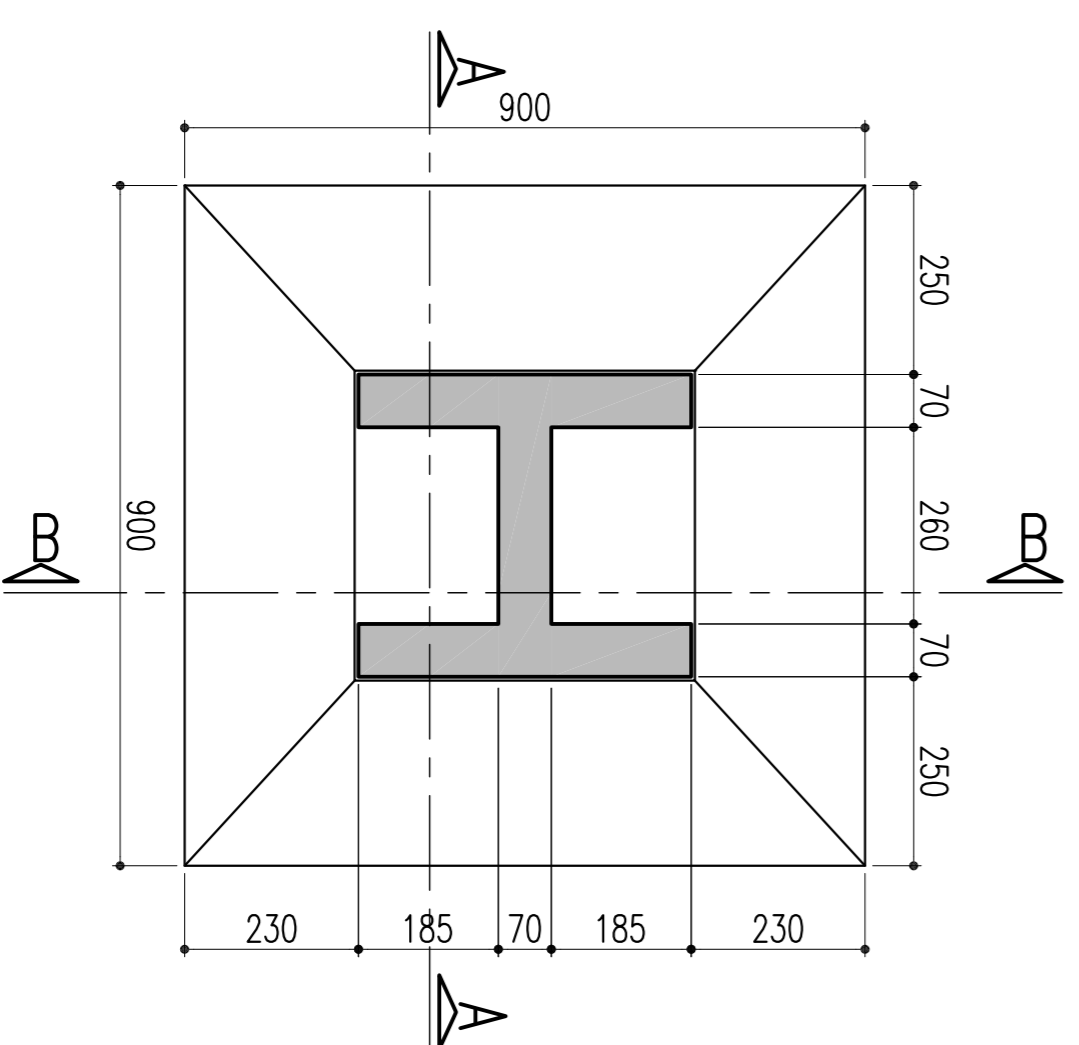
ELEVAÇÃO EM CORTE B-B (P14 = 20,70m)

ESCALA = 1:100



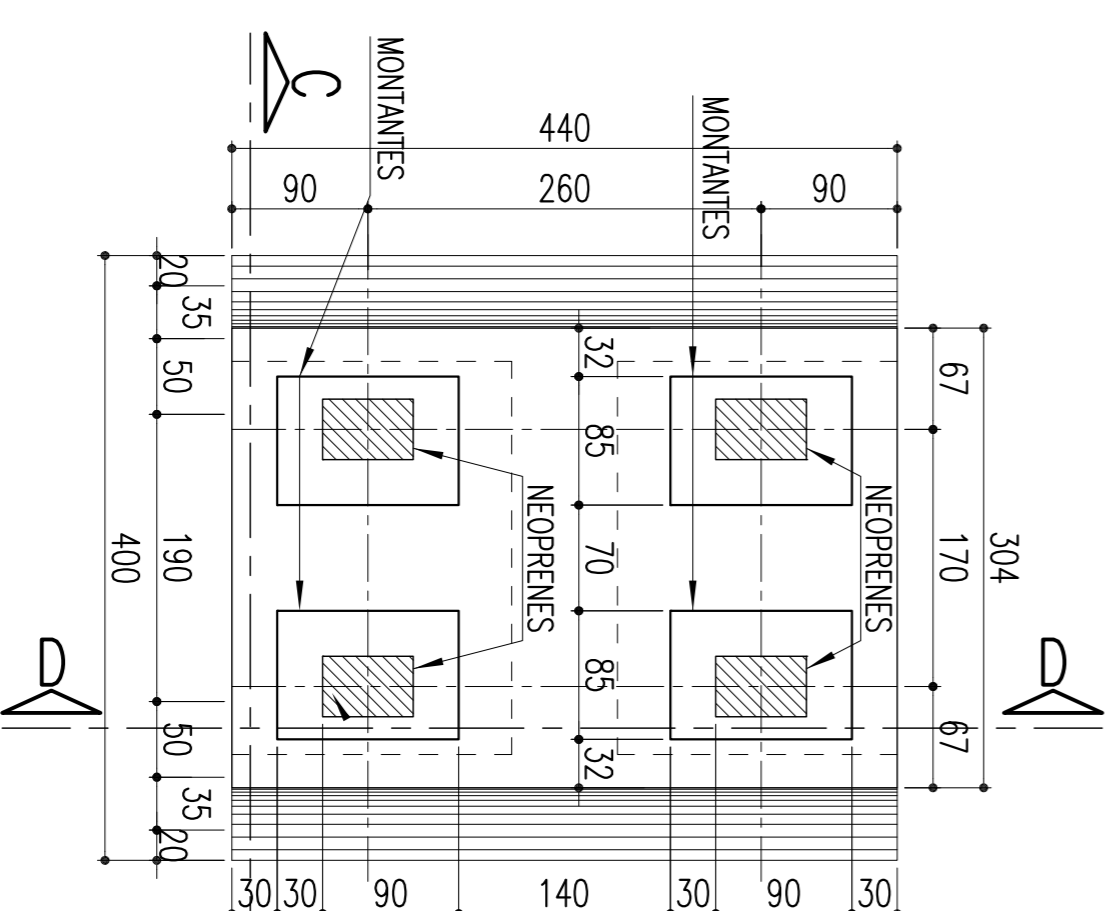
SAPATA - PILARES P12, P13 E P14 - 900/900

ESCALA = 1:100



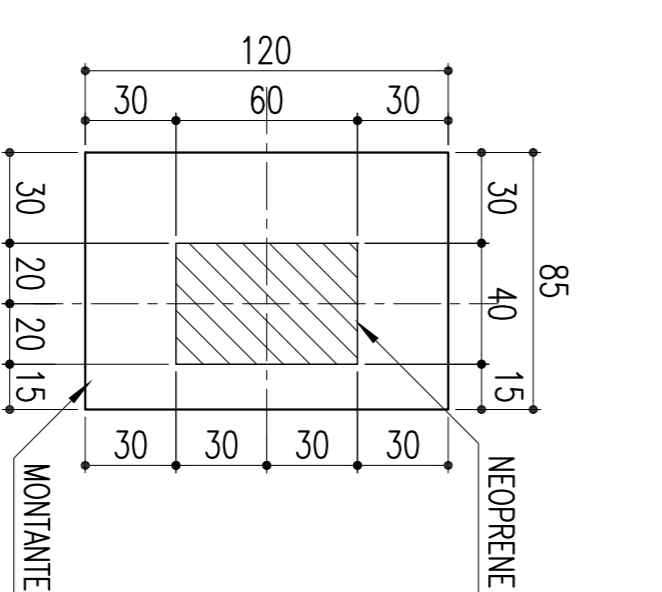
DETALHE: LOCAÇÃO DOS MONTANTES - 85/120/21,5

ESCALA = 1:50



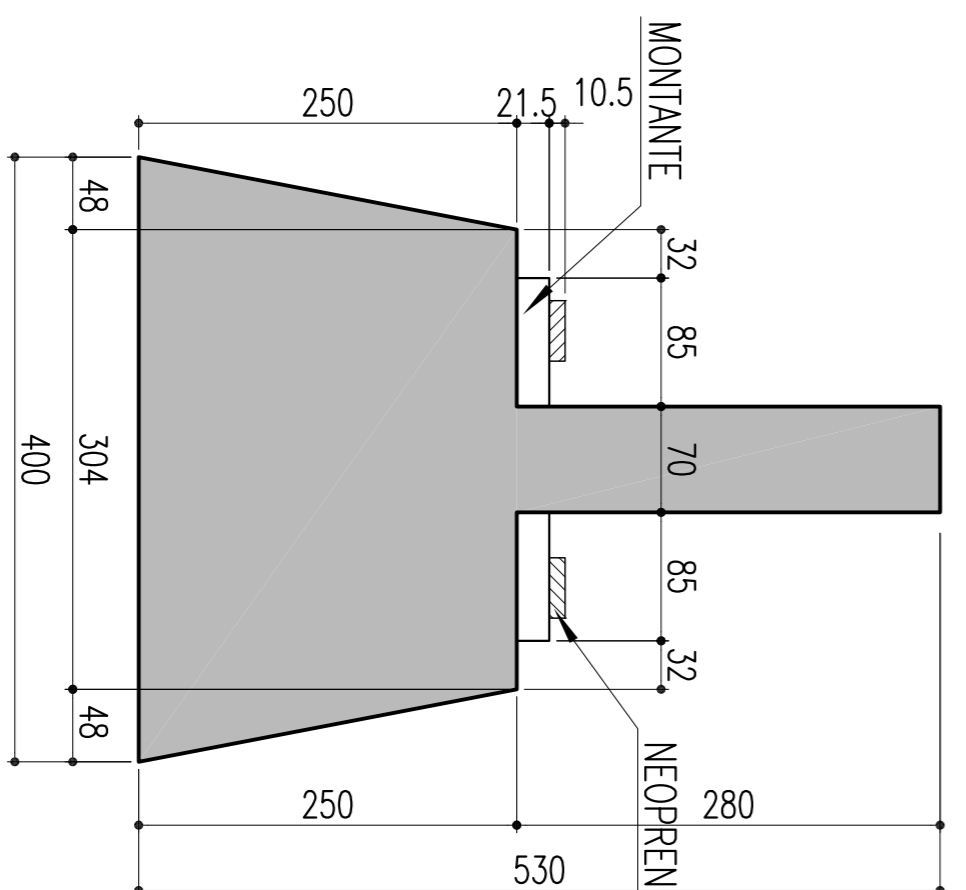
MONTANTES: 85/120/21,5 (4x)

ESCALA = 1:25



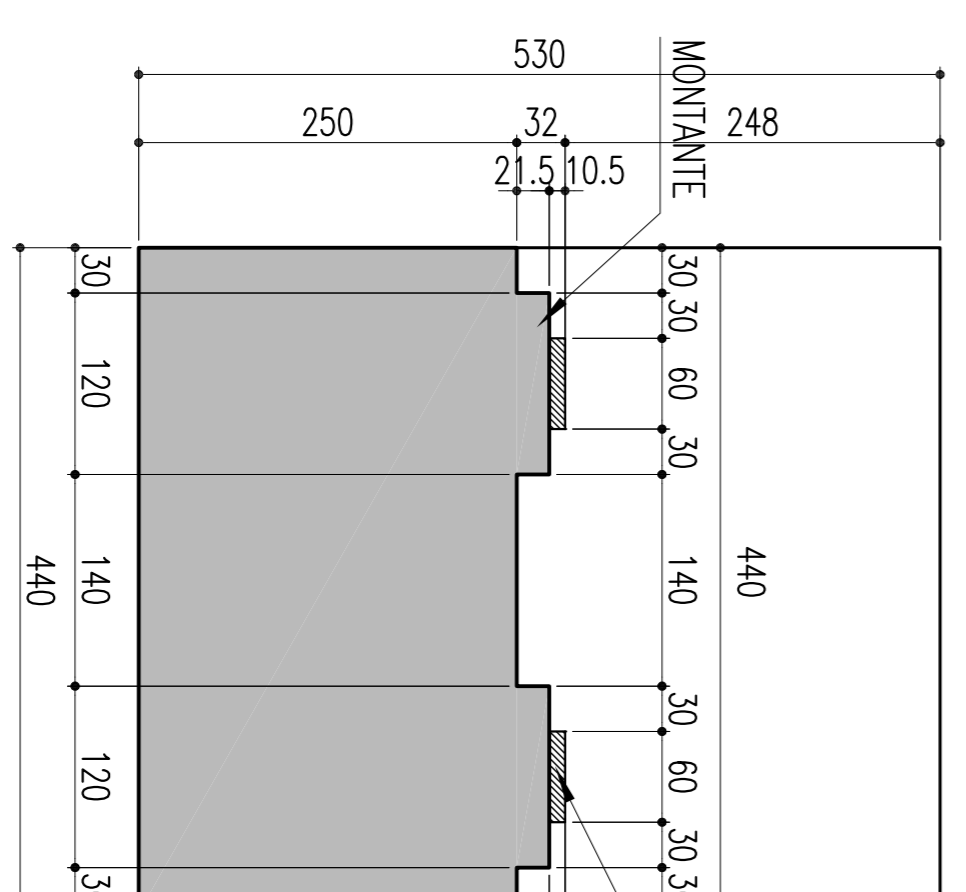
TRAVESSA - CORTE C-C

ESCALA = 1:50



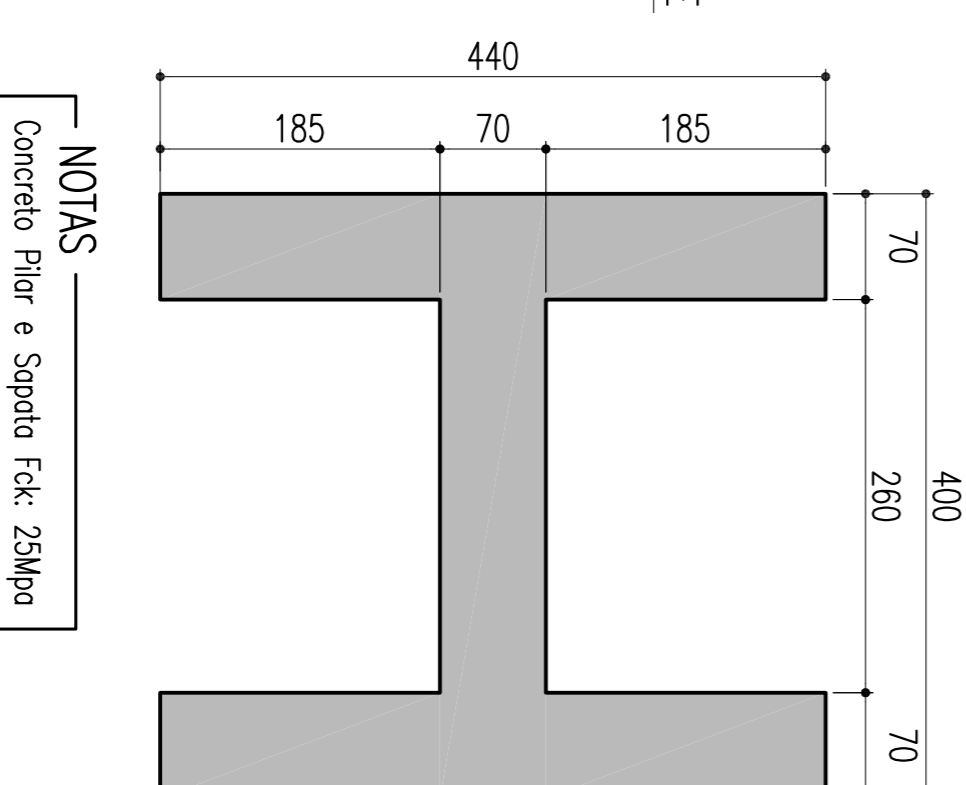
TRAVESSA - CORTE D-D

ESCALA = 1:50



SEÇÃO 1-1

ESCALA = 1:50



NOTAS
Concreto Pilar e Sapata Fck: 25Mpa

| | | | | | |
|--|--|--|--|--|--|
| CONVENIÊNCIAS | | CONVENIÊNCIAS | | CONVENIÊNCIAS | |
| ESTÁ TOTAL E INTEGRALMENTE DE RESPONSABILIDADE DO PROJETISTA E SEU CONTEÚDO NÃO PODE SER COPIADO OU REPRODUZIDO SEM A PERMISSÃO DO PROJETISTA. A RESPONSABILIDADE SOBRE O MESMO É DA RESPONSABILIDADE DO PROJETISTA. | | ESTÁ TOTAL E INTEGRALMENTE DE RESPONSABILIDADE DO PROJETISTA E SEU CONTEÚDO NÃO PODE SER COPIADO OU REPRODUZIDO SEM A PERMISSÃO DO PROJETISTA. A RESPONSABILIDADE SOBRE O MESMO É DA RESPONSABILIDADE DO PROJETISTA. | | ESTÁ TOTAL E INTEGRALMENTE DE RESPONSABILIDADE DO PROJETISTA E SEU CONTEÚDO NÃO PODE SER COPIADO OU REPRODUZIDO SEM A PERMISSÃO DO PROJETISTA. A RESPONSABILIDADE SOBRE O MESMO É DA RESPONSABILIDADE DO PROJETISTA. | |
| COMPANHIA FERROVIÁRIA DO NORDESTE | | COMPANHIA FERROVIÁRIA DO NORDESTE | | COMPANHIA FERROVIÁRIA DO NORDESTE | |
| Linha: FERROVIA NOVA TRANSNORDESTINA | | Linha: FERROVIA NOVA TRANSNORDESTINA | | Linha: FERROVIA NOVA TRANSNORDESTINA | |
| Trem: ELISEU MARTINS/PI - TRINDADE/PE | | Trem: ELISEU MARTINS/PI - TRINDADE/PE | | Trem: ELISEU MARTINS/PI - TRINDADE/PE | |
| Lote 07 - OBRA 03 | | Lote 07 - OBRA 03 | | Lote 07 - OBRA 03 | |
| PROJETO EXECUTIVO | | PROJETO EXECUTIVO | | PROJETO EXECUTIVO | |
| FORMA - SAPATAS, PILARES E TRAVESSA - P12, P13 E P14 | | FORMA - SAPATAS, PILARES E TRAVESSA - P12, P13 E P14 | | FORMA - SAPATAS, PILARES E TRAVESSA - P12, P13 E P14 | |
| DISSENHO N.º TR-388.004-R-04-F-7000 | | DISSENHO N.º TR-388.004-R-04-F-7000 | | DISSENHO N.º TR-388.004-R-04-F-7000 | |
| REV. 02 | | REV. 02 | | REV. 02 | |