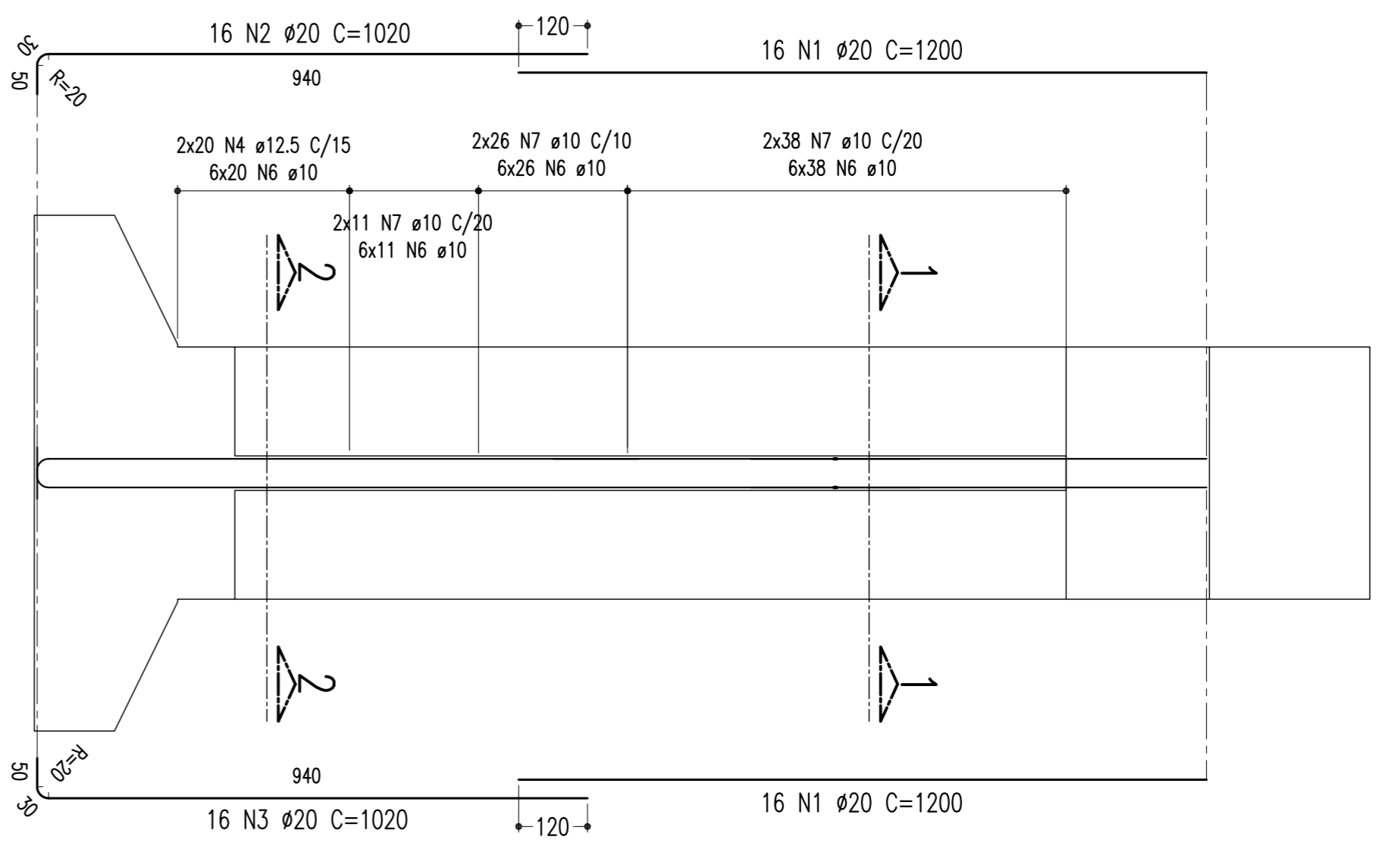


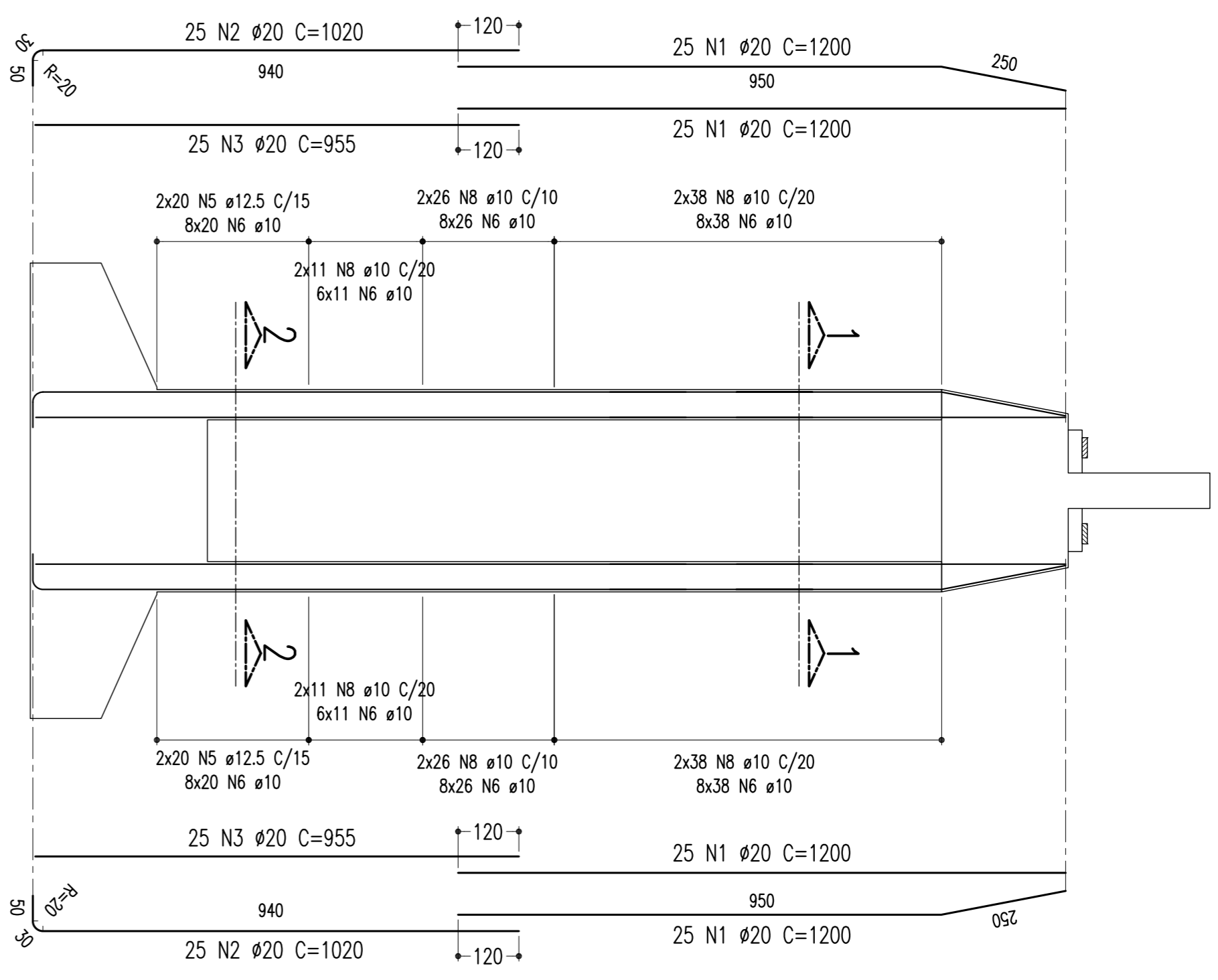
ARMAÇÃO DO PILAR (P11 = 18,00m) - CORTE B-B

ESCALA = 1:100



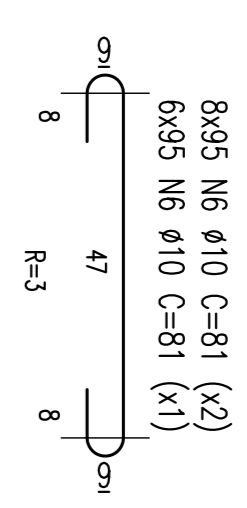
ARMAÇÃO DO PILAR (P11 = 18,00m) - CORTE A-A

ESCALA = 1:100



DETALHE - AÇOQUEIRO

ESCALA = 1:12,5

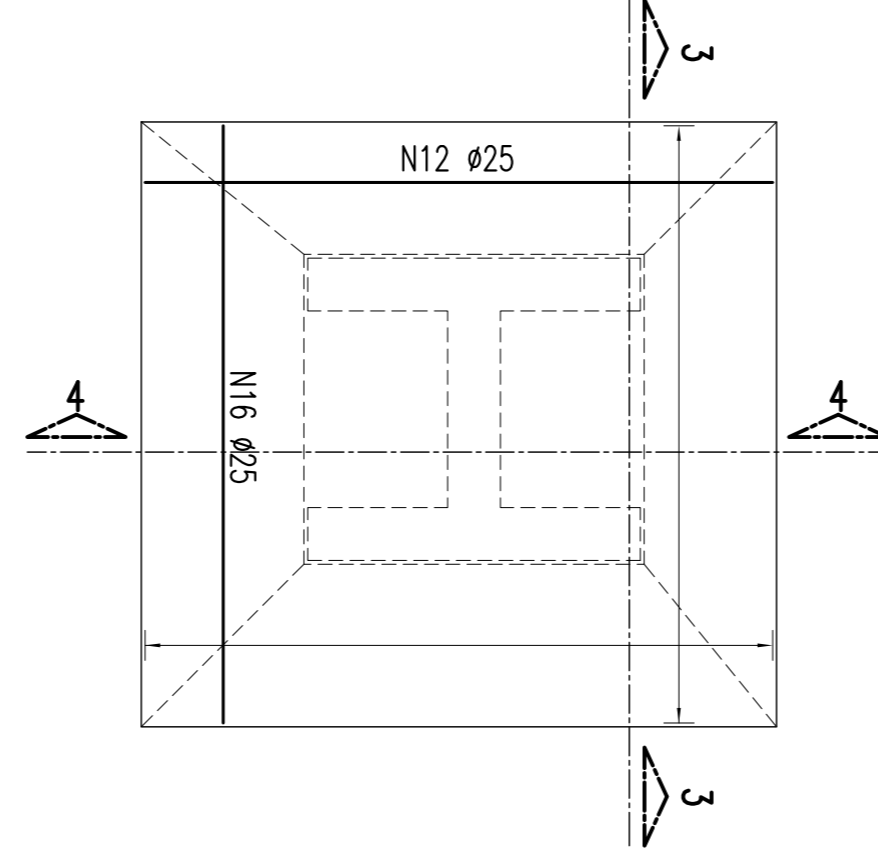


NOTAS
Concreto Pilar: fck=25Mpa

ARMAÇÃO DA SAPATA 800/840 - P11

ESCALA = 1:100

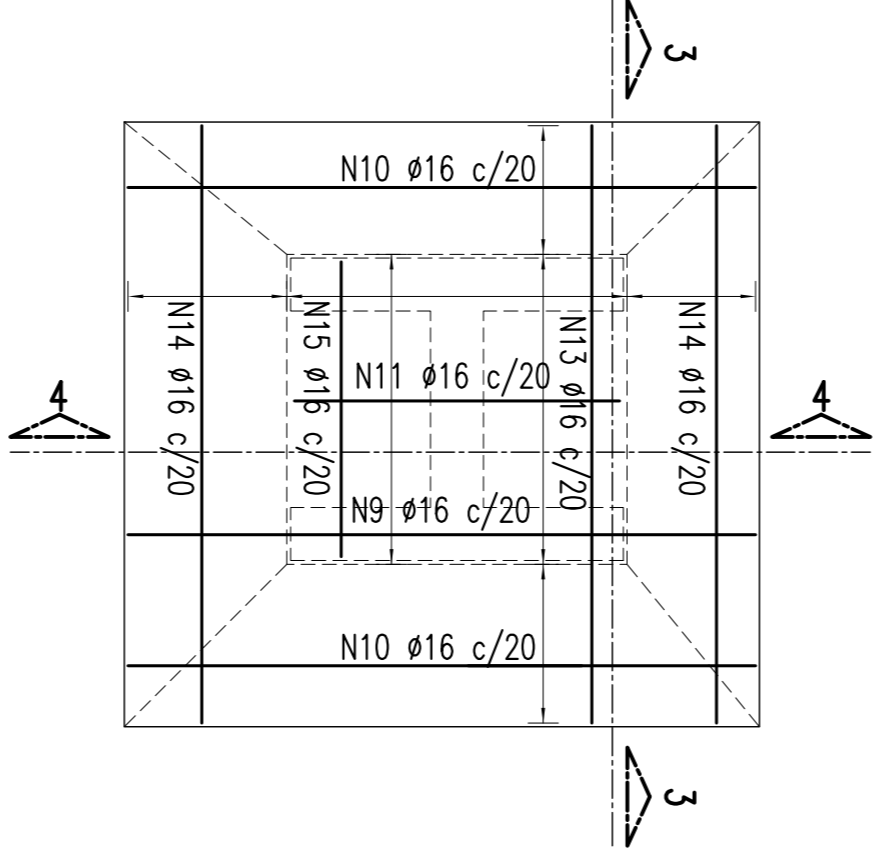
(FERREÇAÇÃO INTERIOR)



ARMAÇÃO DA SAPATA 800/840 - P11

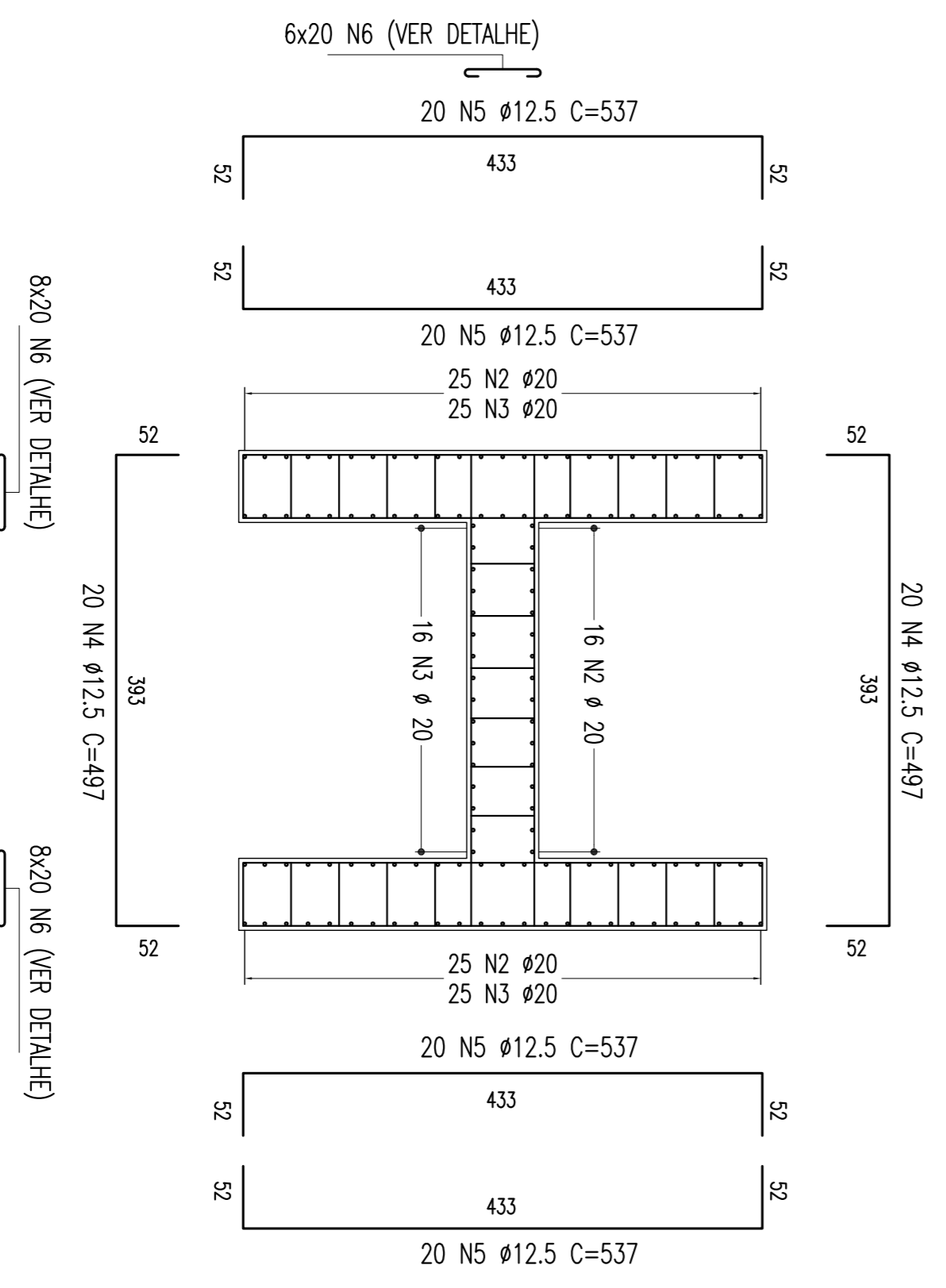
ESCALA = 1:100

(FERREÇAÇÃO SUPERIOR)



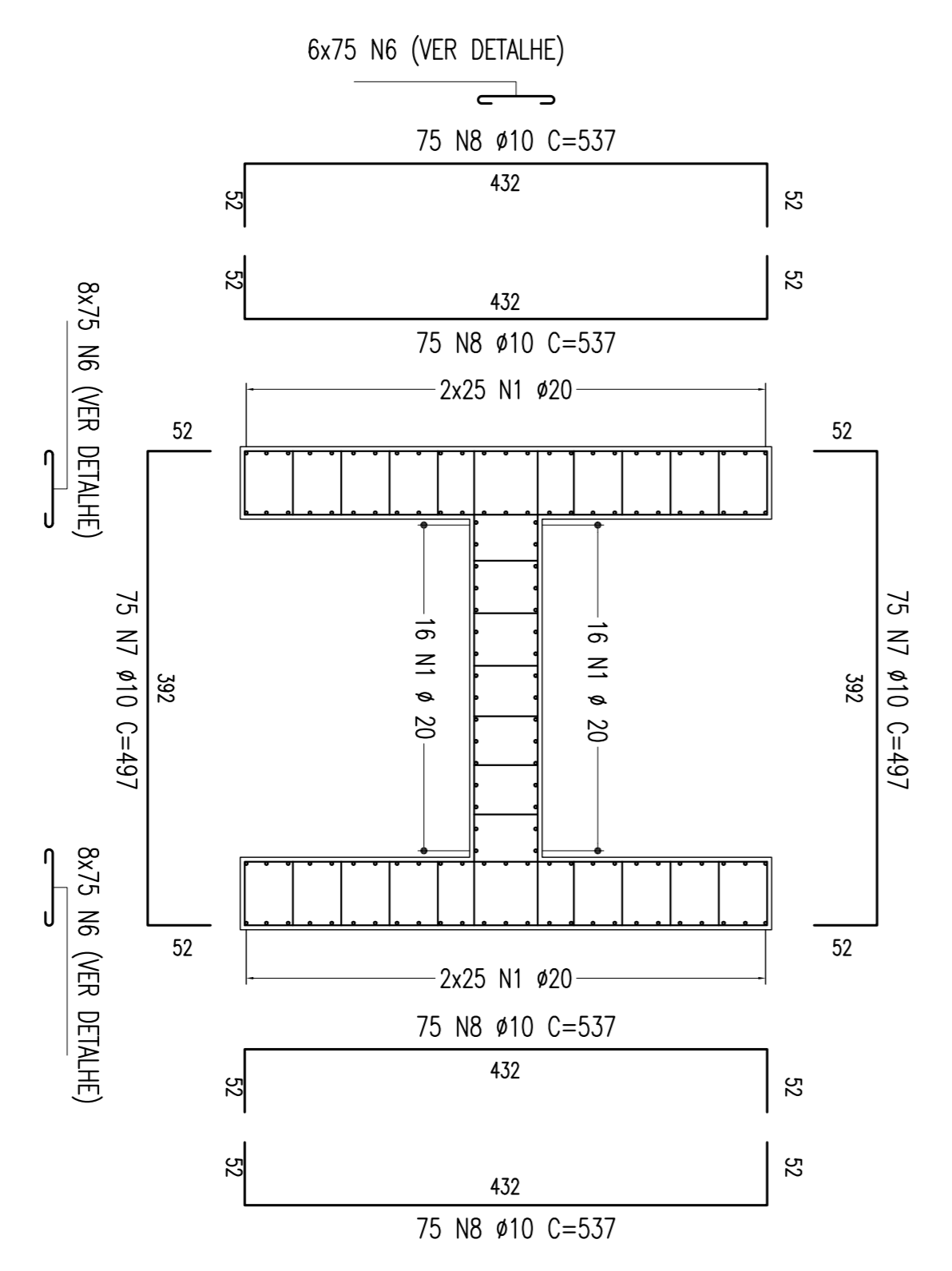
SEÇÃO 2-2

ESCALA = 1:50



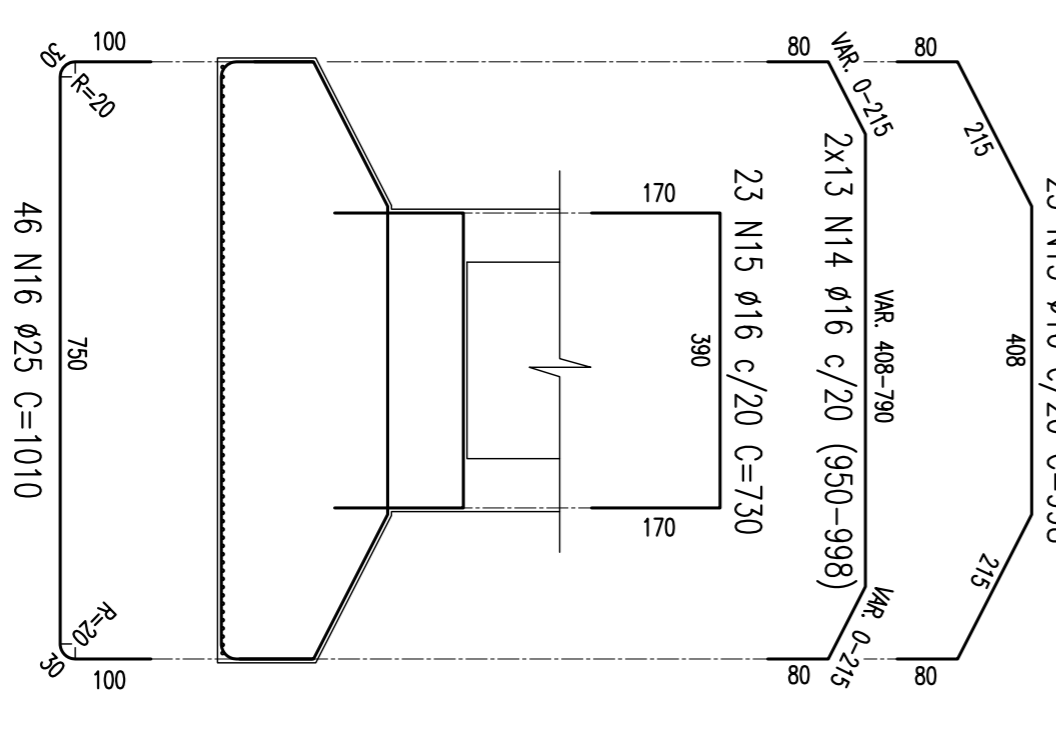
SEÇÃO 1-1

ESCALA = 1:50



SEÇÃO 3-3

ESCALA = 1:100



SEÇÃO 4-4

ESCALA = 1:100

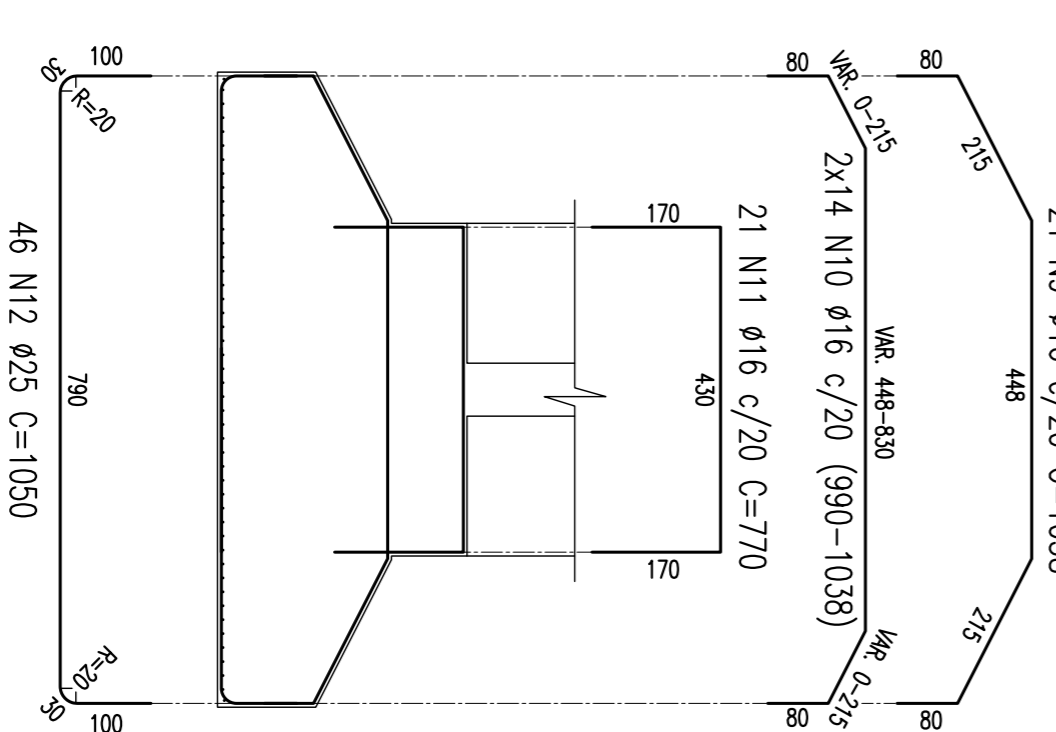


TABELA DE FERROS				
TIPO	POS.	BIT.	QUANT.	C.Tot. (cm)
ARM. DO PILAR P11 = 18,00m (1x)				
CA-50A	1	20	132	158400
CA-50A	2	20	82	83640
CA-50A	3	20	50	47750
CA-50A	4	12,5	40	19880
CA-50A	5	12,5	80	42960
CA-50A	6	10	2090	169290
CA-50A	7	10	150	74550
CA-50A	8	10	300	161100
ARM. SAPATAS - PILAR P11 (1x)				
CA-50A	9	16	21	21798
CA-50A	10	16	28	28392
CA-50A	11	16	21	16170
CA-50A	12	25	46	48300
CA-50A	13	16	23	22954
CA-50A	14	16	26	25324
CA-50A	15	16	23	16790
CA-50A	16	25	46	46460
RESUMO DO AÇO (P/SAPATA E PILAR)				
PESO CA-50A Ø 25	947,60 m	3790,40 kg		
PESO CA-50A Ø 20	2897,90 m	7244,75 kg		
PESO CA-50A Ø 16	1314,28 m	2102,85 kg		
PESO CA-50A Ø 12,5	628,40 m	628,40 kg		
PESO CA-50A Ø 10	4049,40 m	2551,12 kg		
PESO SUB-TOTAL CA-50A		16317,52 kg		
PESO TOTAL (1 PILAR/SAPATA) = 16317,52 kg				

REVISÃO DO PROJETO EXECUTIVO		EMITENTE		VERIFICAÇÃO		APROVAÇÃO		CÓDIGO		DOCUMENTOS DE REFERÊNCIA		OBJETO		RESPOSTA	
Nº	DATA	REVISÃO GERAL	DISCRIMINAÇÃO	REVISORES	VERIFICADOR	APROVADOR	CÓDIGO	DOCUMENTOS DE REFERÊNCIA	OBJETO	RESPOSTA	RESPOSTA	RESPOSTA	RESPOSTA	RESPOSTA	RESPOSTA
02		REVISÃO GERAL	DISCRIMINAÇÃO	REVISORES	VERIFICADOR	APROVADOR	CÓDIGO	DOCUMENTOS DE REFERÊNCIA	OBJETO	RESPOSTA	RESPOSTA	RESPOSTA	RESPOSTA	RESPOSTA	RESPOSTA
01		REVISÃO GERAL	DISCRIMINAÇÃO	REVISORES	VERIFICADOR	APROVADOR	CÓDIGO	DOCUMENTOS DE REFERÊNCIA	OBJETO	RESPOSTA	RESPOSTA	RESPOSTA	RESPOSTA	RESPOSTA	RESPOSTA