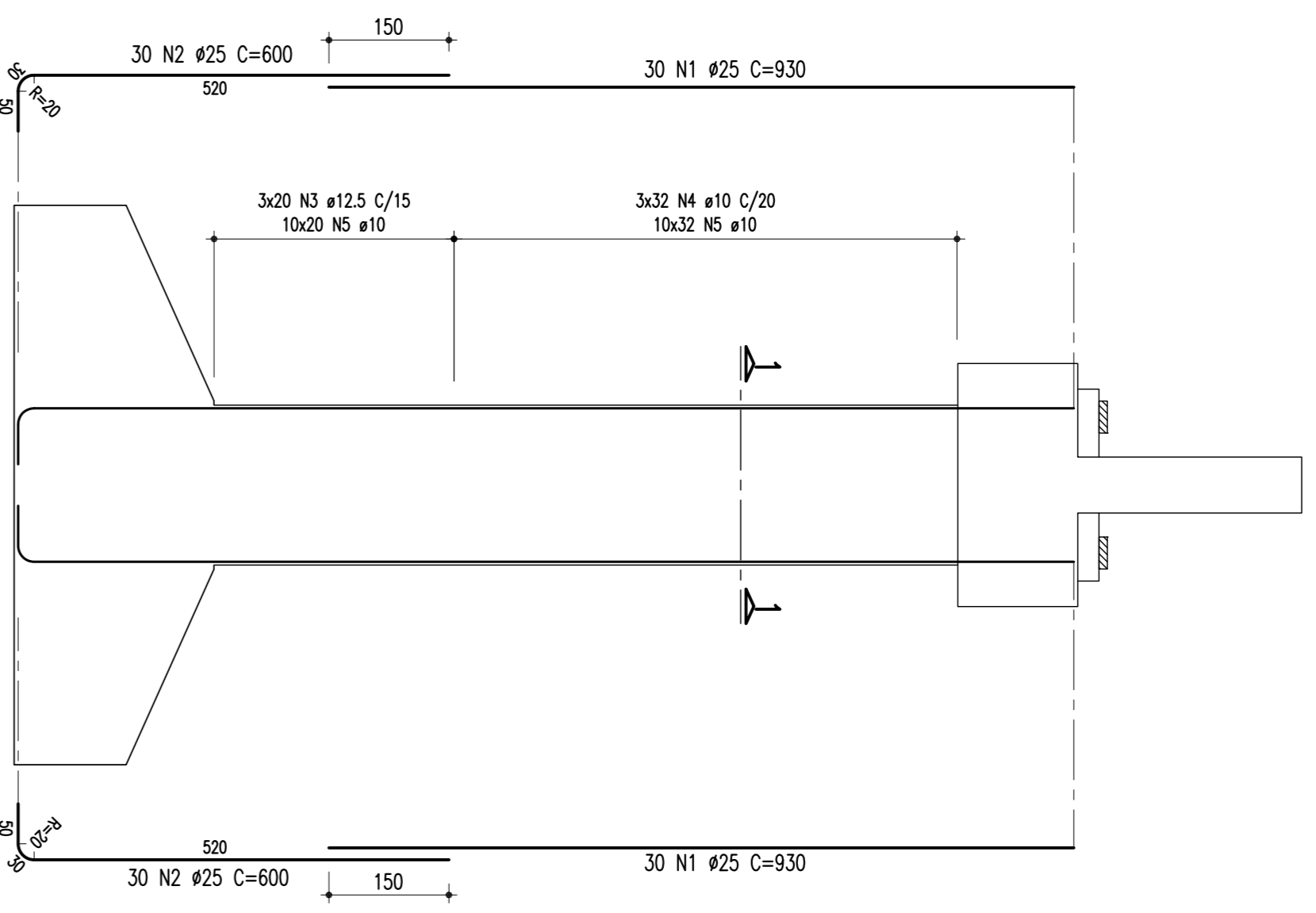


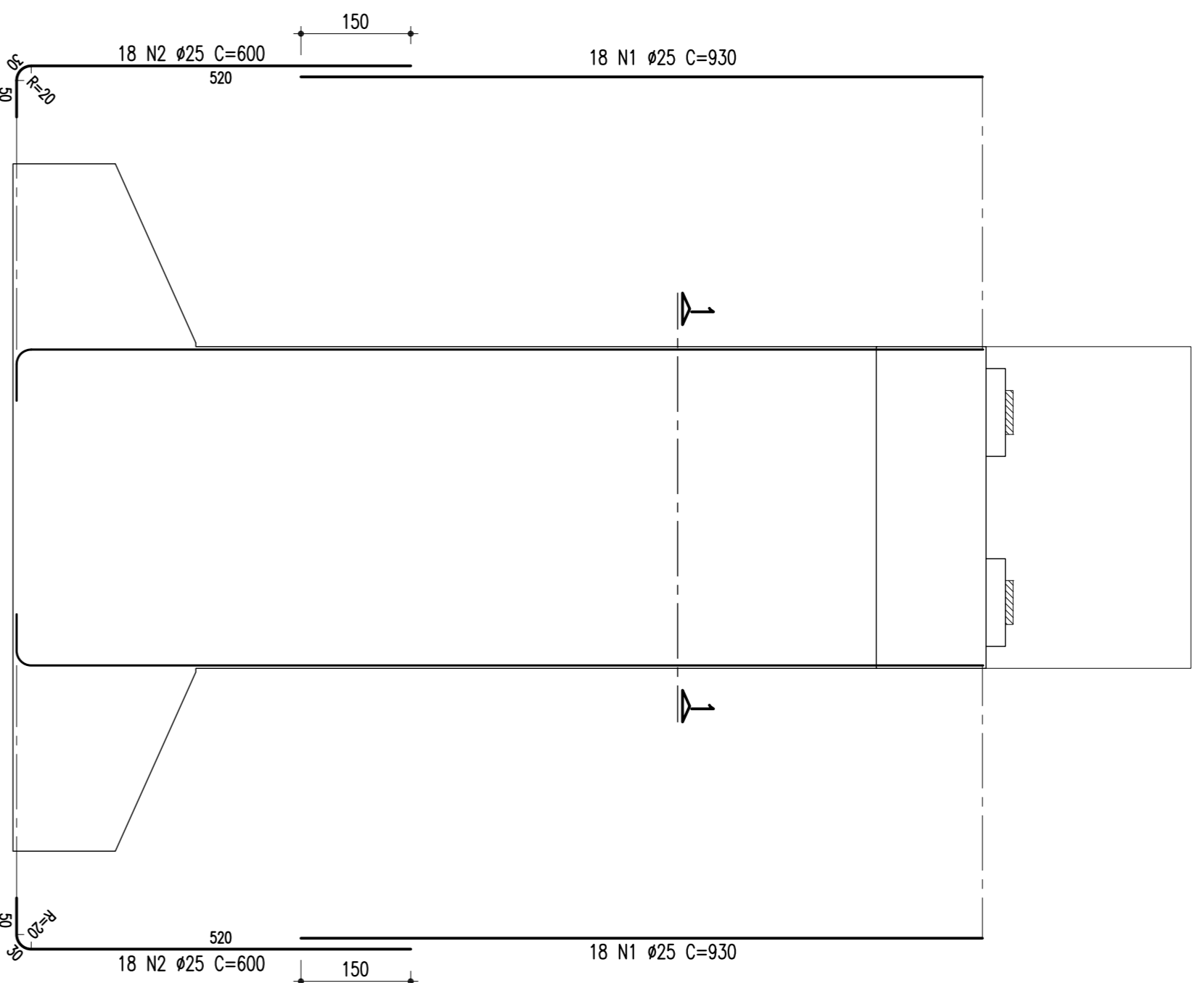
ARMAÇÃO DOS PILARES (P07 E P19 = 10,80m) – CORTE A-A

ESCALA = 1/25



ARMAÇÃO DOS PILARES (P07 E P19 = 10,80m) – CORTE B-B

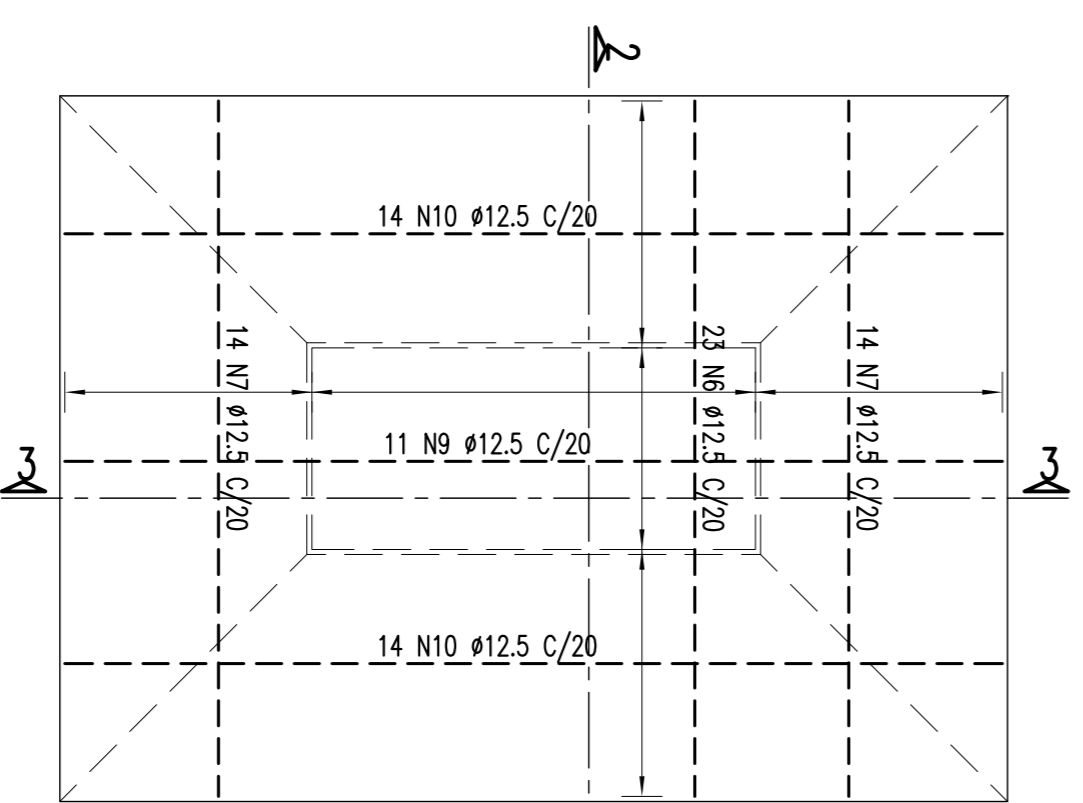
ESCALA = 1/25



ARMAÇÃO DA SAPATA 700/940 – P07 E P19

ESCALA = 1/25

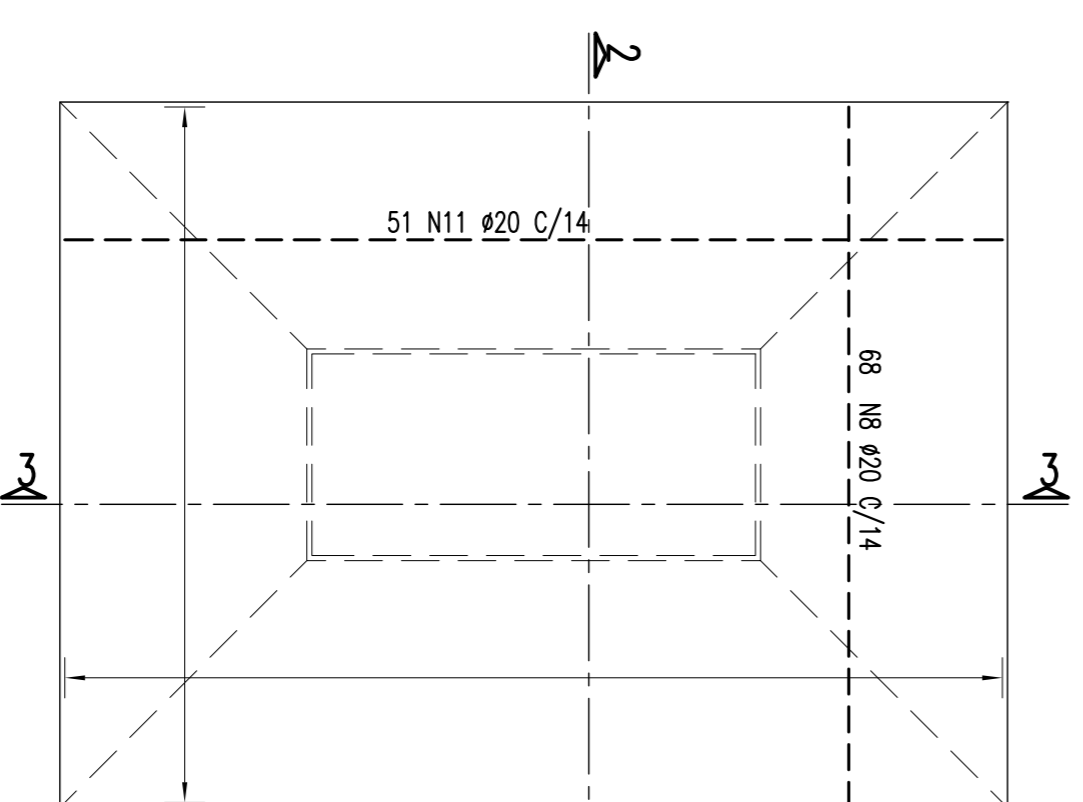
(FERROÇA SERRADA)



ARMAÇÃO DA SAPATA 700/940 – P07 E P19

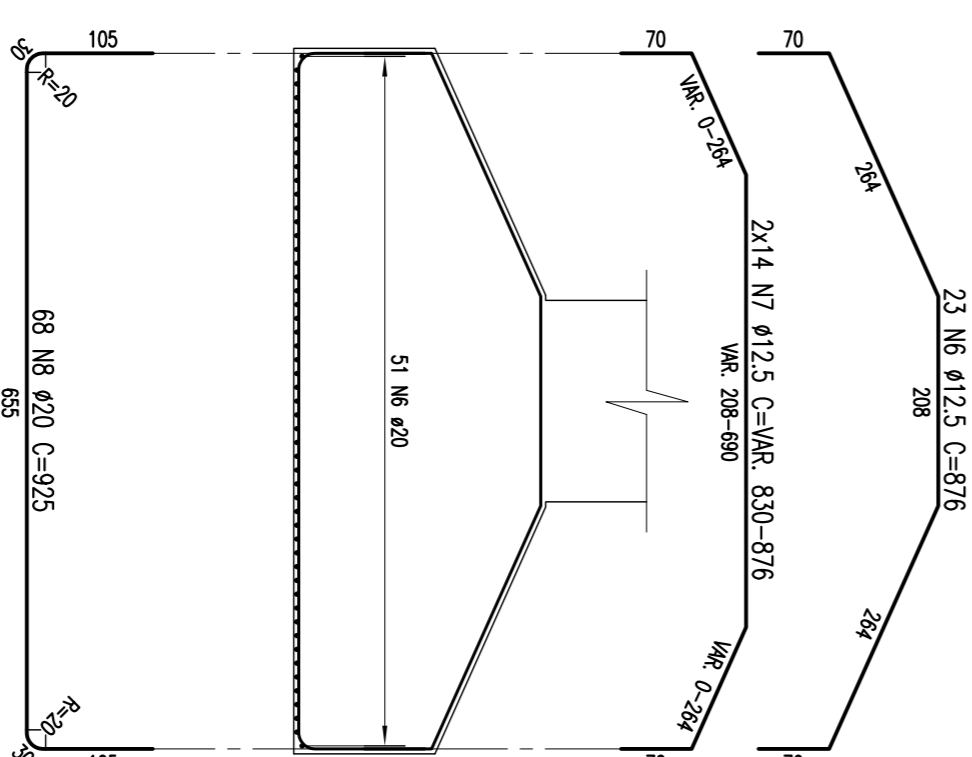
ESCALA = 1/25

(FERROÇA INTERNA)



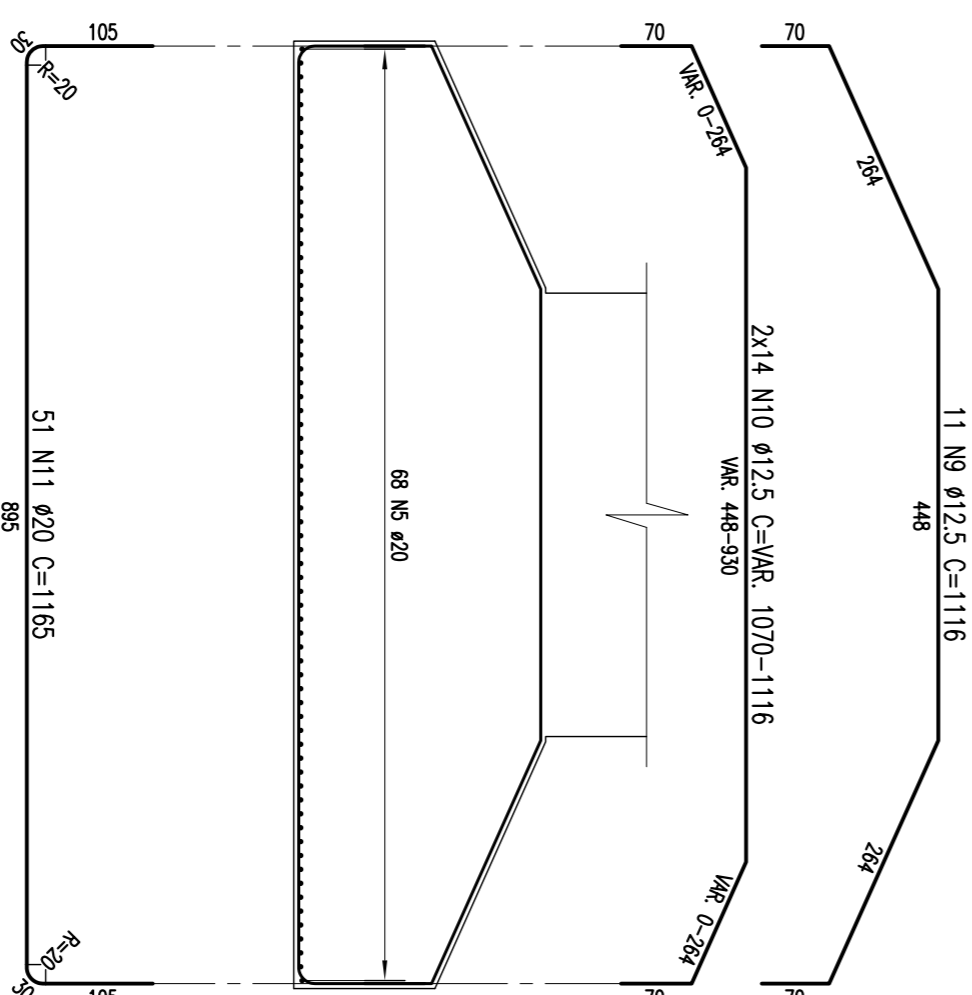
SEÇÃO 2-2

ESCALA = 1/25



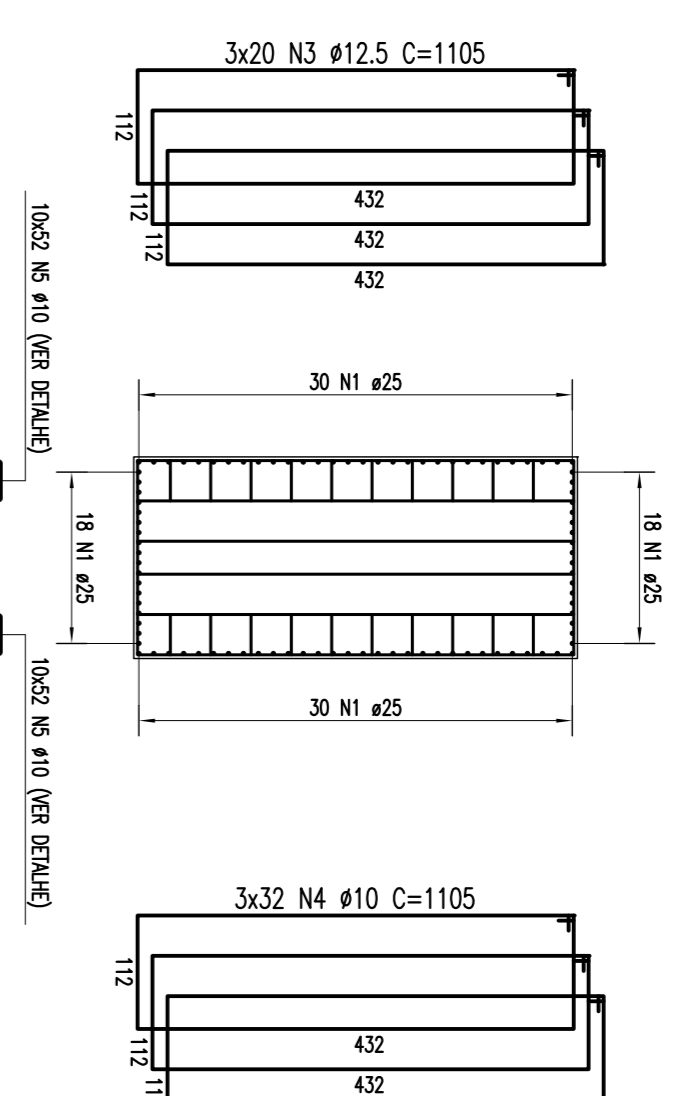
SEÇÃO 3-3

ESCALA = 1/25



SEÇÃO 1-1

ESCALA = 1/25



DETALHE DO AÇOUQUEIRO

ESCALA = 1/10

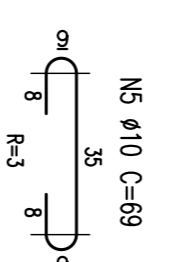


TABELA DE FERROS

TIPO	POS.	BIT.	QUANT.	C.LIN.	C.TOT.
			(cm)	(cm)	(cm)
ARM. PILARES: P07 E P19 = 10,80m (2X)					
CA-50A	1	25	96	930	89280
CA-50A	2	25	96	600	57600
CA-50A	3	12,5	60	1105	66300
CA-50A	4	10	96	1105	106080
CA-50A	5	10	1040	69	71760
ARM. SAPATAS: P07 E P19 (2X)					
CA-50A	6	12,5	23	876	20148
CA-50A	7	12,5	28	-VAR-	23884
CA-50A	8	20	68	925	62900
CA-50A	9	12,5	11	1116	12276
CA-50A	10	12,5	28	-VAR-	30604
CA-50A	11	20	51	1165	59415
RESUMO DO AÇO (P/SAPATAS E PILARES)					
PESO CA-50A Ø 25	2937,60 m	11750,40Kg			
PESO CA-50A Ø 20	2446,30 m	6115,75 Kg			
PESO CA-50A Ø 12,5	3064,24 m	3064,24 Kg			
PESO CA-50A Ø 10	3556,80 m	2240,78 Kg			
PESO SUB-TOTAL CA-50A		23171,17 Kg			
PESO TOTAL = 23171,17 Kg					

NOTAS:

Concreto Pilar e Sapata: Fck=25MPa

<p>COMPANHIA FERROVIÁRIA DO NORDESTE</p>		
<p>CONVENÇÕES</p>		
<p>CONCREMAT <i>grp engenharia ltda</i></p>	<p>N.º DE TRABALHO: 338.006 – CONTRATO CIV. Nº. 1070001--A</p>	<p>SIGLA</p>
<p>PROJ. : MARCELO LUIZ FERREIRA SILVA, IAN LUIZ DE DESS</p>	<p>EDIFICIO MEMBRADO</p>	<p>/</p>
<p>VERIF. : MARCELO LUIZ FERREIRA</p>	<p>PROJETO EXECUTIVO</p>	<p>/</p>
<p>RESP. TEC. : CARLOS EDUARDO GONCALVES JOSE HERCÓDIO</p>	<p>INDICAÇÃO</p>	<p>/</p>
<p>ESTÁ FOLHA E PROPRIEDADE DA</p>		
<p>CON. COMPANHIA FERROVIÁRIA DO NORDESTE</p>		
<p>E SEU CONTEÚDO NÃO PODE SER COPIADO</p>		
<p>OU REPRODUZIDO A TERCEIROS. A LIBERAÇÃO</p>		
<p>OU A APROVAÇÃO DESTES DOCUMENTOS NÃO</p>		
<p>EXIME A DETALHISTA DE SUA</p>		
<p>RESPONSABILIDADE SOBRE O MESMO.</p>		
<p>APROVAÇÃO</p>		
<p>LINHA:</p>	<p>FERROVIA NOVA TRANSNORDESTINA</p>	<p>OBJETO:</p>
<p>TRECHO:</p>	<p>LOTE 07 - OBRA 03</p>	<p>ESCALAS:</p>
<p>SUBTRECHO:</p>	<p>PROJETO EXECUTIVO</p>	<p>INDICAÇÃO</p>
<p>ARMARÇÃO - SAPATAS E PILARES P07 E P19</p>	<p>DESENHO N.º:</p>	<p>REV:</p>
<p>02</p>	<p>TR-388.006-PR-04E-72012</p>	<p>02</p>