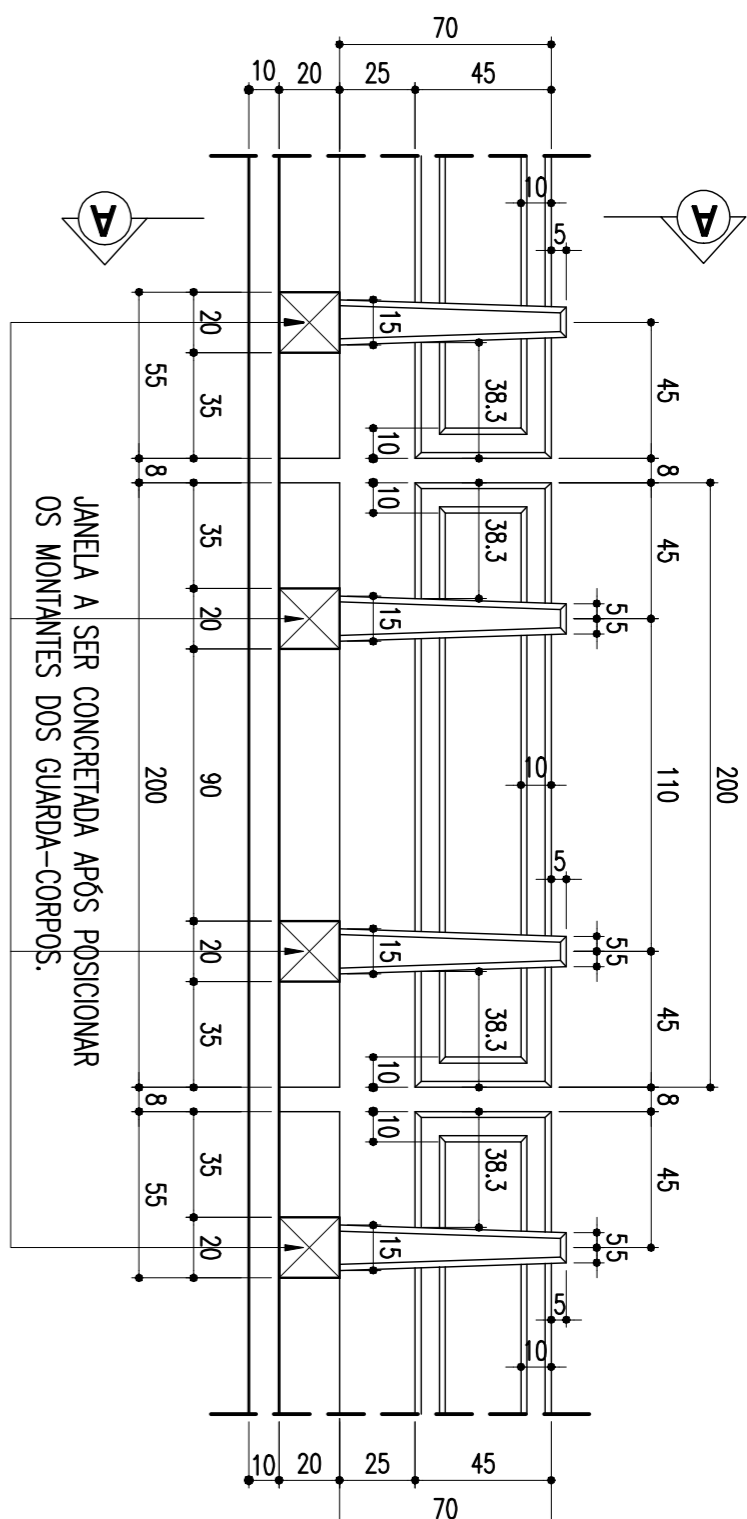


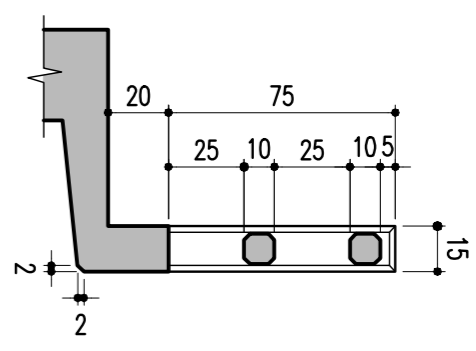
**DETALHE DOS GUARDA-CORPOS (ENCONTROS 01 E 02)**

ESCALA - 1:25 (Q2 VAOS)



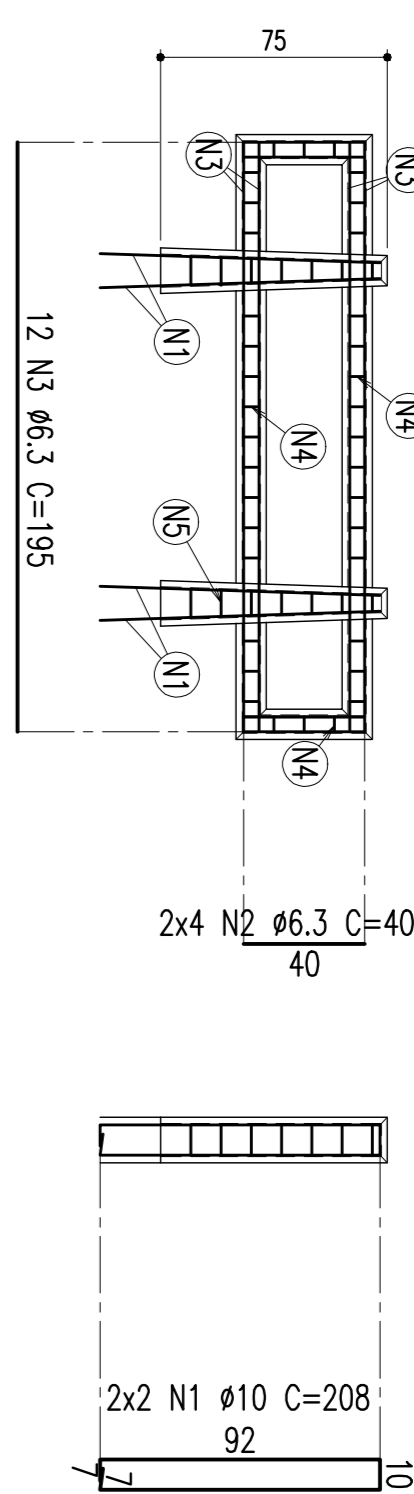
**CORTE A-A**

ESCALA - 1:25



**ARMAÇÃO DOS GUARDA-CORPOS (ENCONTROS 01 E 02)**

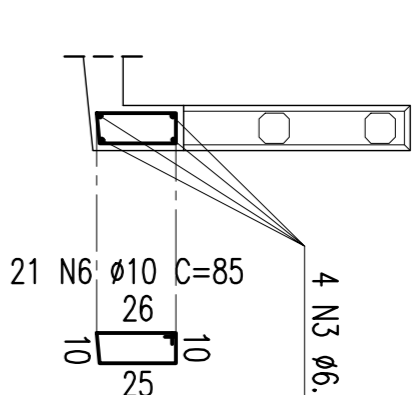
ESCALA - 1:25



**ARMAÇÃO DOS ESTRIÇOS**

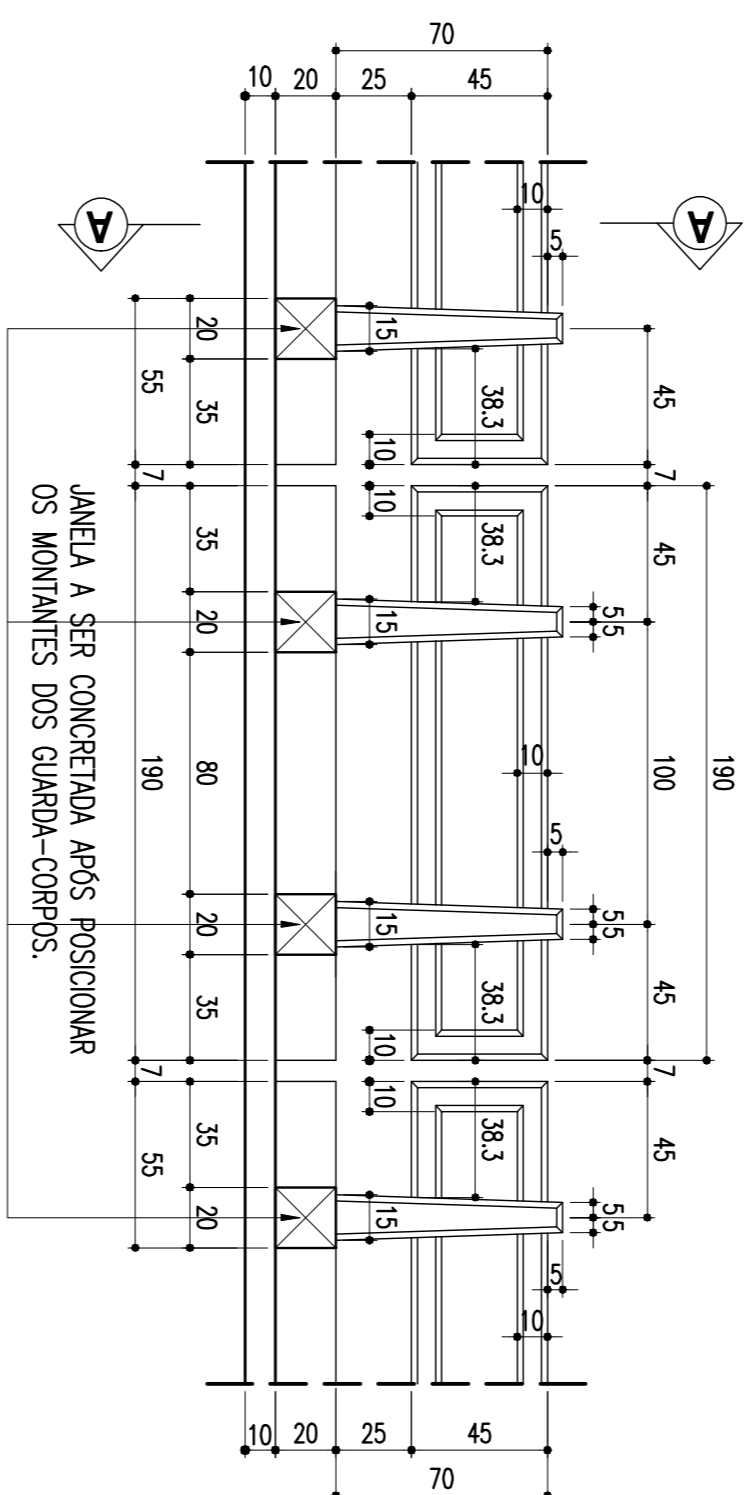
ESCALA - 1:10

- 2x15 N4 Ø6.3 C=28
- 2x3 N4 Ø6.3 C=28
- 2x7 N5 Ø6.3 C=46 V
- var 6-11



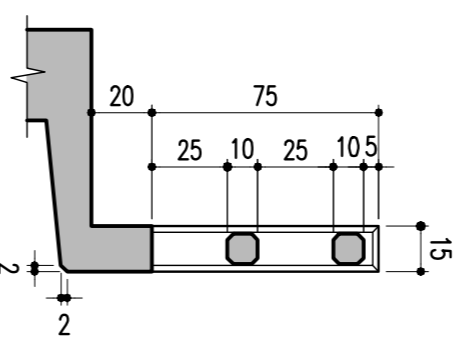
**DETALHE DOS GUARDA-CORPOS (VAOS EXTREMOS)**

ESCALA - 1:25 (Q2 VAOS)



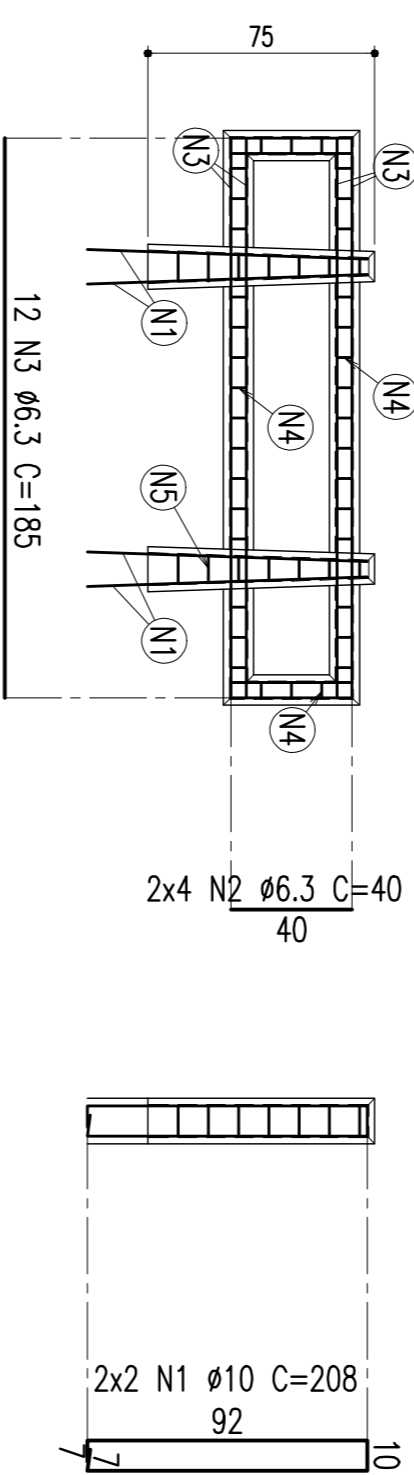
**CORTE A-A**

ESCALA - 1:25



**ARMAÇÃO DOS GUARDA-CORPOS (VAOS EXTREMOS)**

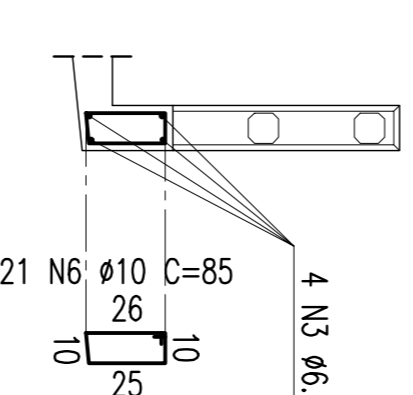
ESCALA - 1:25



**ARMAÇÃO DOS ESTRIÇOS**

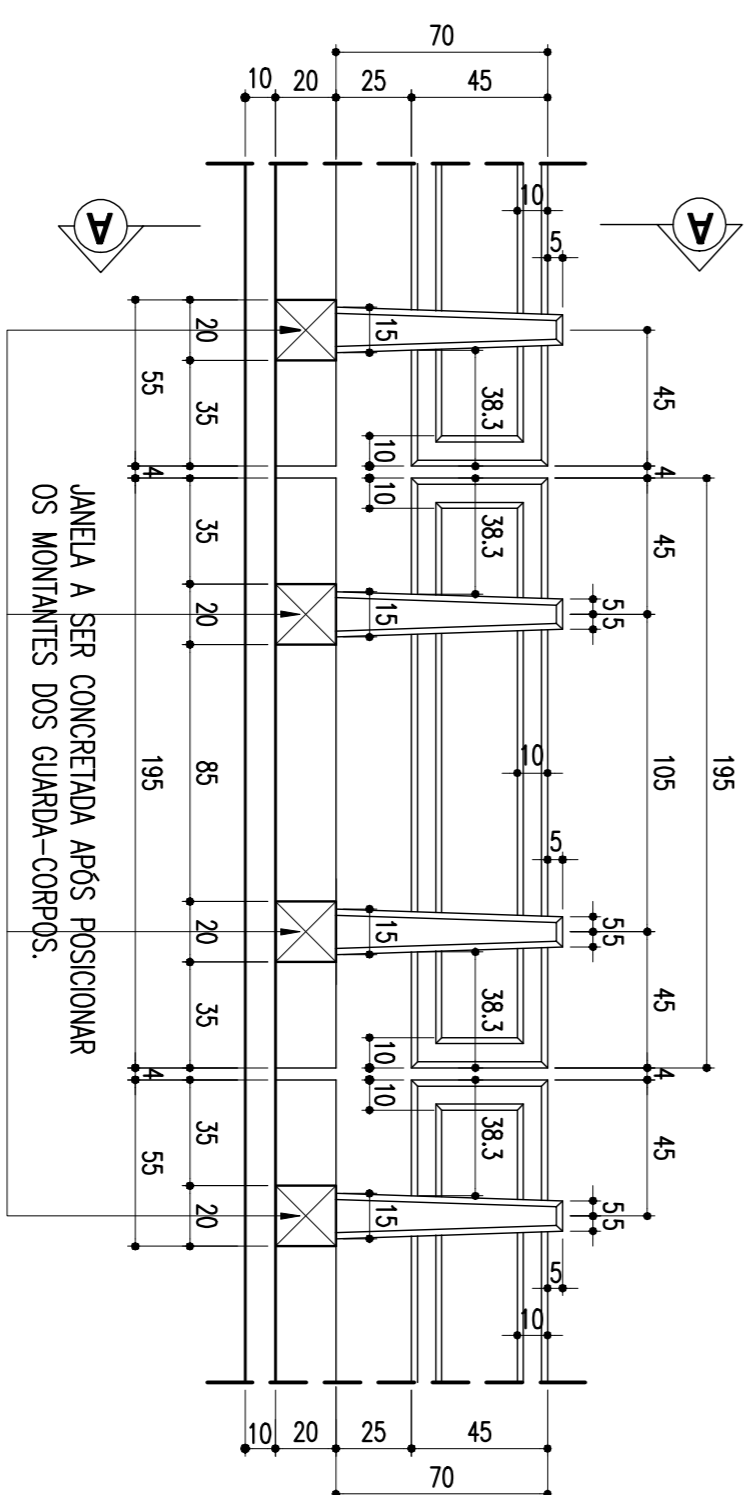
ESCALA - 1:10

- 2x15 N4 Ø6.3 C=28
- 2x3 N4 Ø6.3 C=28
- 2x7 N5 Ø6.3 C=46 V
- var 6-11



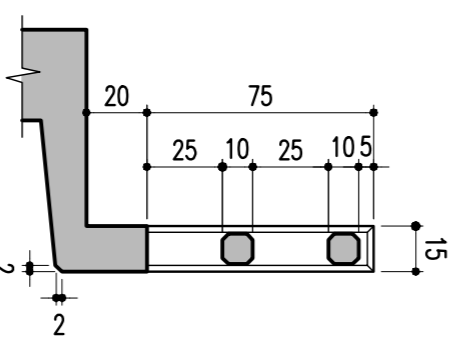
**DETALHE DOS GUARDA-CORPOS (VAOS INTERNOS)**

ESCALA - 1:25 (Q2 VAOS)



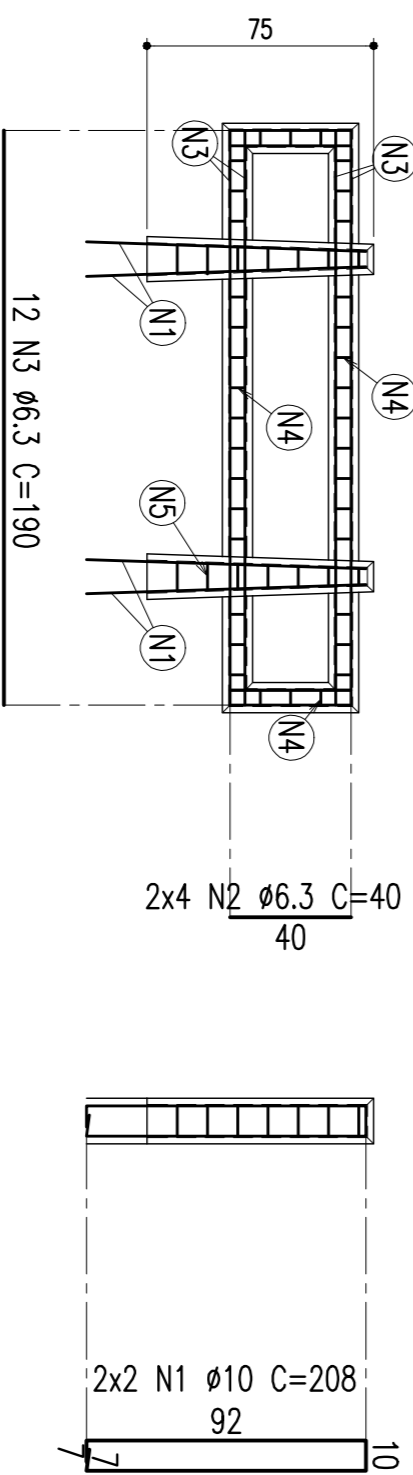
**CORTE A-A**

ESCALA - 1:25



**ARMAÇÃO DOS GUARDA-CORPOS (VAOS INTERNOS)**

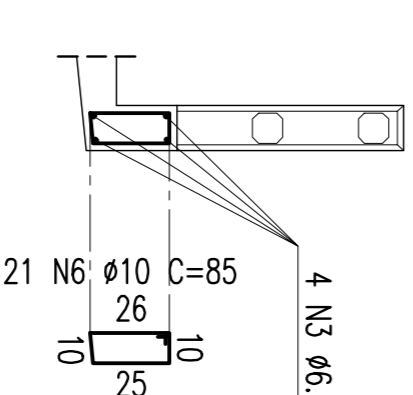
ESCALA - 1:25



**ARMAÇÃO DOS ESTRIÇOS**

ESCALA - 1:10

- 2x15 N4 Ø6.3 C=28
- 2x3 N4 Ø6.3 C=28
- 2x7 N5 Ø6.3 C=46 V
- var 6-11



| TABELA DE FERROS   |      |     |          |       |           |
|--|------|-----|----------|-------|-----------|
| Tipo   | PQS. | MT. | QUANT.   | CLT/M | CTOC (cm) |
| <b>ARMAÇÃO DOS GUARDA-CORPOS (ENCONTROS 01 E 02) (7 X 2)</b> |      |     |          |       |           |
| CA-50A   | 1    | 10  | 4        | 208   | 832       |
| CA-50A   | 2    | 6.3 | 8        | 40    | 320       |
| CA-50A   | 3    | 6.3 | 12       | 185   | 2340      |
| CA-50A   | 4    | 6.3 | 36       | 28    | 1008      |
| CA-50A   | 5    | 6.3 | 14       | -VAR- | 644       |
| CA-50A   | 6    | 6.3 | 21       | 85    | 1785      |
| <b>RESUMO DO AÇO</b>   |      |     |          |       |           |
| PESO CA-50A Ø 10   |      |     | 116.48 m |       | 73.386kg  |
| PESO CA-50A Ø 6.3  |      |     | 853.59 m |       | 213.406kg |
| PESO TOTAL CA-50A  |      |     |          |       | 286.792kg |
| <b>PESO TOTAL (Q2 DETALHES) = 573.586kg</b>                  |      |     |          |       |           |

| TABELA DE FERROS  |      |     |           |       |           |
|---|------|-----|-----------|-------|-----------|
| Tipo  | PQS. | MT. | QUANT.    | CLT/M | CTOC (cm) |
| <b>ARMAÇÃO DOS GUARDA-CORPOS (VAOS EXTREMOS) (13 X 2)</b> |      |     |           |       |           |
| CA-50A  | 1    | 10  | 4         | 208   | 832       |
| CA-50A  | 2    | 6.3 | 8         | 40    | 320       |
| CA-50A  | 3    | 6.3 | 12        | 185   | 2220      |
| CA-50A  | 4    | 6.3 | 36        | 28    | 1008      |
| CA-50A  | 5    | 6.3 | 14        | -VAR- | 644       |
| CA-50A  | 6    | 6.3 | 21        | 85    | 1785      |
| <b>RESUMO DO AÇO</b>                                      |      |     |           |       |           |
| PESO CA-50A Ø 10  |      |     | 216.32 m  |       | 136.286kg |
| PESO CA-50A Ø 6.3   |      |     | 1594.02 m |       | 388.518kg |
| PESO TOTAL CA-50A   |      |     |           |       | 524.79kg  |
| <b>PESO TOTAL (Q2 DETALHES) = 1099.586kg</b>              |      |     |           |       |           |

| TABELA DE FERROS  |      |     |           |       |           |
|---|------|-----|-----------|-------|-----------|
| Tipo  | PQS. | MT. | QUANT.    | CLT/M | CTOC (cm) |
| <b>ARMAÇÃO DOS GUARDA-CORPOS (VAOS INTERNOS) (13 X 2)</b> |      |     |           |       |           |
| CA-50A  | 1    | 10  | 4         | 208   | 832       |
| CA-50A  | 2    | 6.3 | 8         | 40    | 320       |
| CA-50A  | 3    | 6.3 | 12        | 190   | 2280      |
| CA-50A  | 4    | 6.3 | 36        | 28    | 1008      |
| CA-50A  | 5    | 6.3 | 14        | -VAR- | 644       |
| CA-50A  | 6    | 6.3 | 21        | 85    | 1785      |
| <b>RESUMO DO AÇO</b>                                      |      |     |           |       |           |
| PESO CA-50A Ø 10  |      |     | 216.32 m  |       | 136.286kg |
| PESO CA-50A Ø 6.3   |      |     | 1569.62 m |       | 392.418kg |
| PESO TOTAL CA-50A   |      |     |           |       | 528.69kg  |
| <b>PESO TOTAL (Q2 DETALHES) = 1298.984kg</b>              |      |     |           |       |           |

**Construtora**

**CONCRETA** *engenharia lida*

**CONVENÇÕES**

ESTR. FORM. E PROVEDORES DA OBT. CONCRETA REFORÇADA DO INDICANTE E SEU CONTEÚDO NÃO PODE SER COPIADO OU REPRODUZIDO A TERCERAS. A LIBERAÇÃO OU A APROVAÇÃO DESTE DOCUMENTO NÃO EXIME A DETALHISTA DE SUA RESPONSABILIDADE SOBRE O MESMO.

**PROJ. DIS. VENT. RESP. TEC. N.º DE TRABAHO 238065 CONTRATO CIVIL N.º 10000014**  
**JOSE S. DE MELLO** **NUMERO DE TRABAHO 0254.3363.2476**

**APROVAÇÃO**

**COMPANHIA FERROVIÁRIA DO NORDESTE**

LINHA: FERROVIA NOVA TRANSNORDESTINA  
 TRECHO: ELISEU MARTINS/PI - TRINDADE/PE  
 SUBTRECHO: LOTE 07 - OBRA 02

**DETALHE DOS GUARDA-CORPOS E ARMAÇÃO**

02  
 01  
 Nº REVISÃO DO PROJETO EXECUTIVO DISCRIMINAÇÃO REVISORES EMISSÃO VERIFICAÇÃO APROVAÇÃO CÓDIGO DOCUMENTOS DE REFERENCIA OBJETO

TR-388.006-PR-CAE-72033