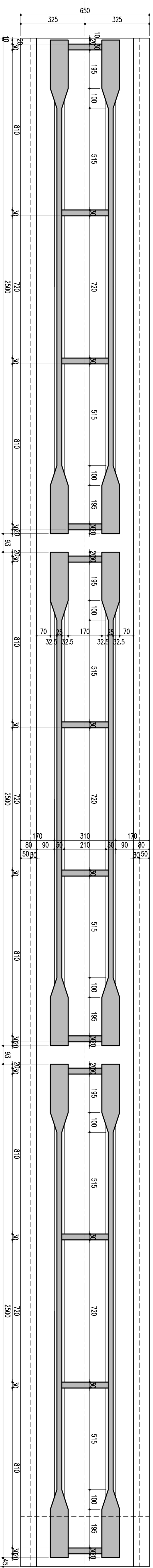


TABULEIRO DO ENCONTRO 01 (1X)

ESCALA - 1:100



CORTE VERTICAL PELO EIXO

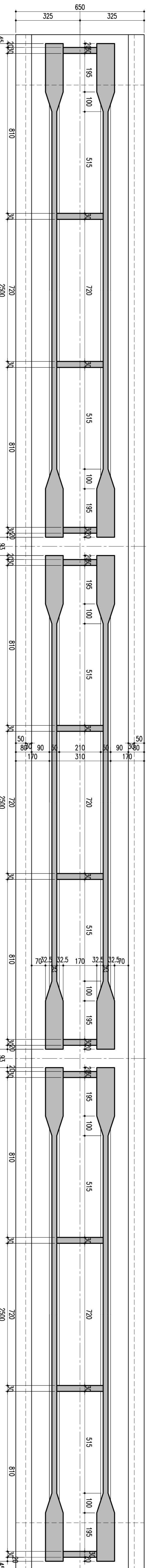
ESCALA - 1:100

7299

TABULEIROS INTERMEDIÁRIOS (7X)

CORTE EM PLANTA

ESCALA - 1:100



CORTE VERTICAL PELO EIXO

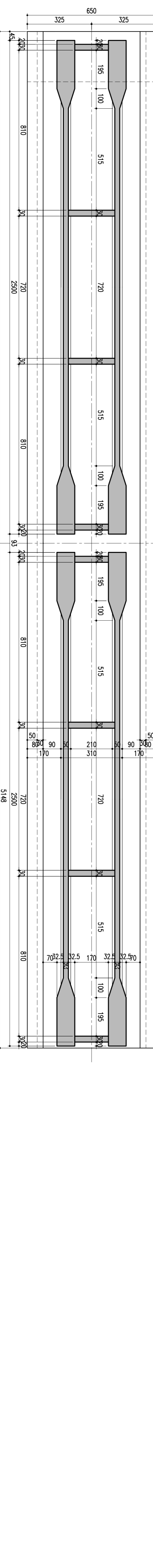
ESCALA - 1:100

7776

TABULEIRO DO ENCONTRO 02 (1X)

CORTE EM PLANTA

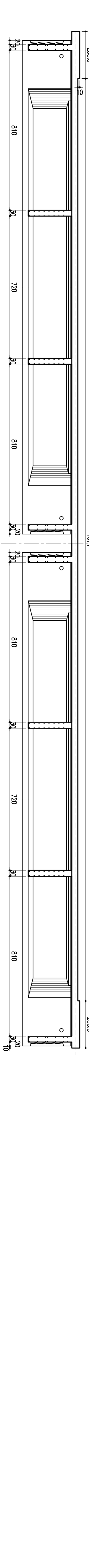
ESCALA - 1:100



CORTE VERTICAL PELO EIXO

ESCALA - 1:100

5148



		CONVENÇÕES		ESTA FOLHA E PROVEDORA DA OBRAS E SERVIÇOS DE ENGENHARIA E SEU CONTEÚDO NÃO PODE SER COPIADO OU REPRODUZIDO SEM A PERMISSÃO OU APROVAÇÃO DESTE DOCUMENTO NÃO SENDO A RESPONSABILIDADE DA RESPONSABILIDADE SOBRE O MESMO.	
CONVENÇÕES		Nº DE TRABALHO 2385.5 - CONTINUIDADE Nº 10000014		PROJ. Nº 144880002385.5 - CONTINUIDADE Nº 10000014	
CONVENÇÕES		DES. JOSÉ S. DE SALES		SIGLA	
CONVENÇÕES		VERIF. ELABORADO POR JOSÉ S. DE SALES		APROVAÇÃO	
CONVENÇÕES		RESERVAÇÃO		LINHA: FERROVIA NOVA TRANSDORDESTINA	
CONVENÇÕES		OBJETIVO: PROJETO EXECUTIVO		TRECHO: LOTE 07 - OBRA 02	
CONVENÇÕES		ESCALA: INDICADA		COMPANHIA FERROVIÁRIA DO NORDESTE	
CONVENÇÕES		DOCUMENTOS DE REFERÊNCIA		LONGARINAS E TABULEIROS PLANTA E CORTE LONGITUDINAL	
CONVENÇÕES		OBJETIVO		DESENHO Nº: TR-388-008-PR-04E-720Z7	
CONVENÇÕES		CÓDIGO		REV: 02	
CONVENÇÕES		APROVAÇÃO		REVISÃO DO PROJETO EXECUTIVO	
CONVENÇÕES		VERIFICAÇÃO		REVISÃO GERAL	
CONVENÇÕES		EMISSÃO		DISCRIMINAÇÃO	
CONVENÇÕES		REVISÕES		Nº	