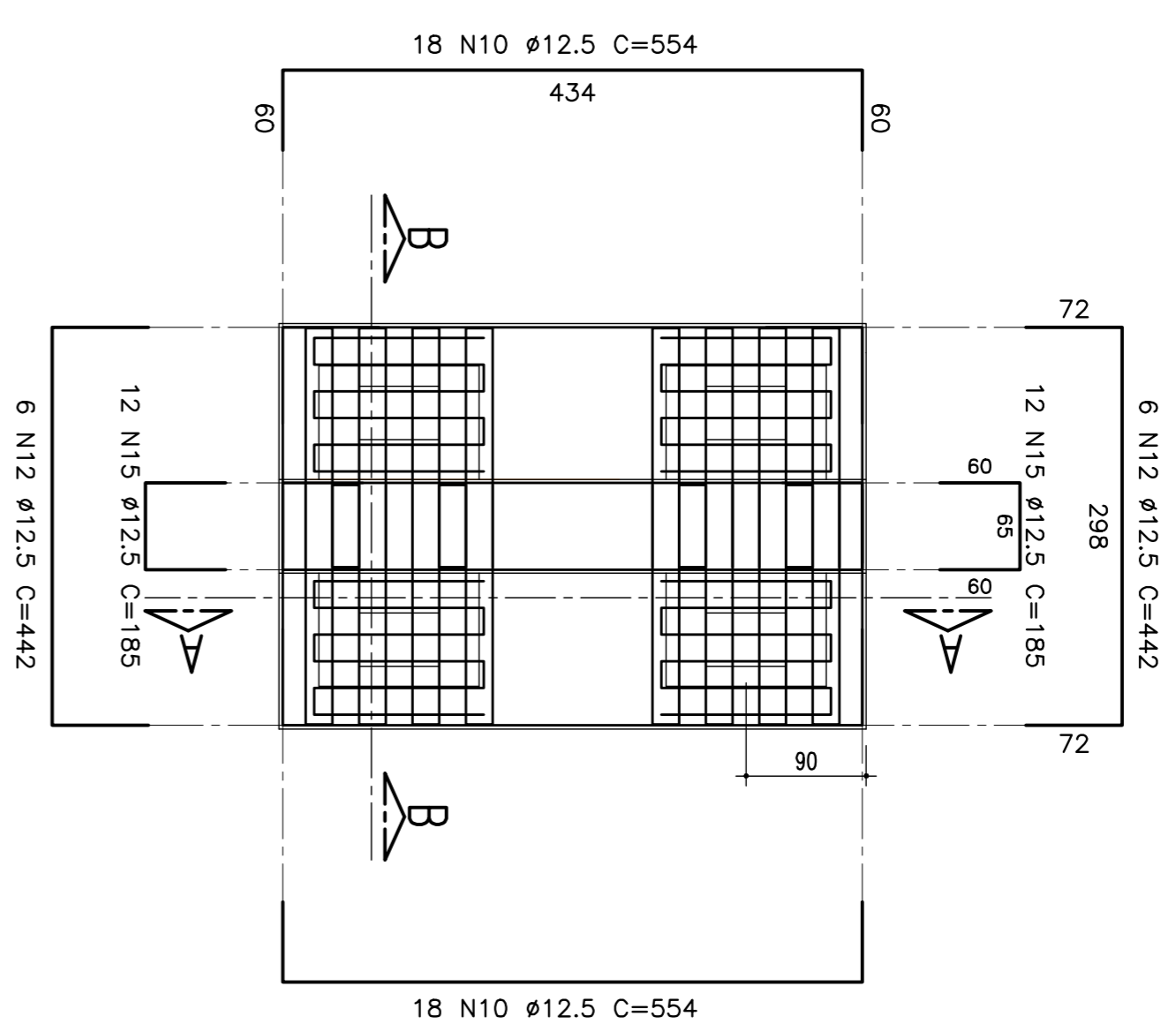


ARMAÇÃO DAS TRAVESSAS TIPO 03 PARA OS PILARES:

- P01; P02; P03; P04; P05; P06; P07; P08; P09; P10; P15; P16;
 P17; P18; P19; P20; P21; P22; P23; P24 E P25 (21X)

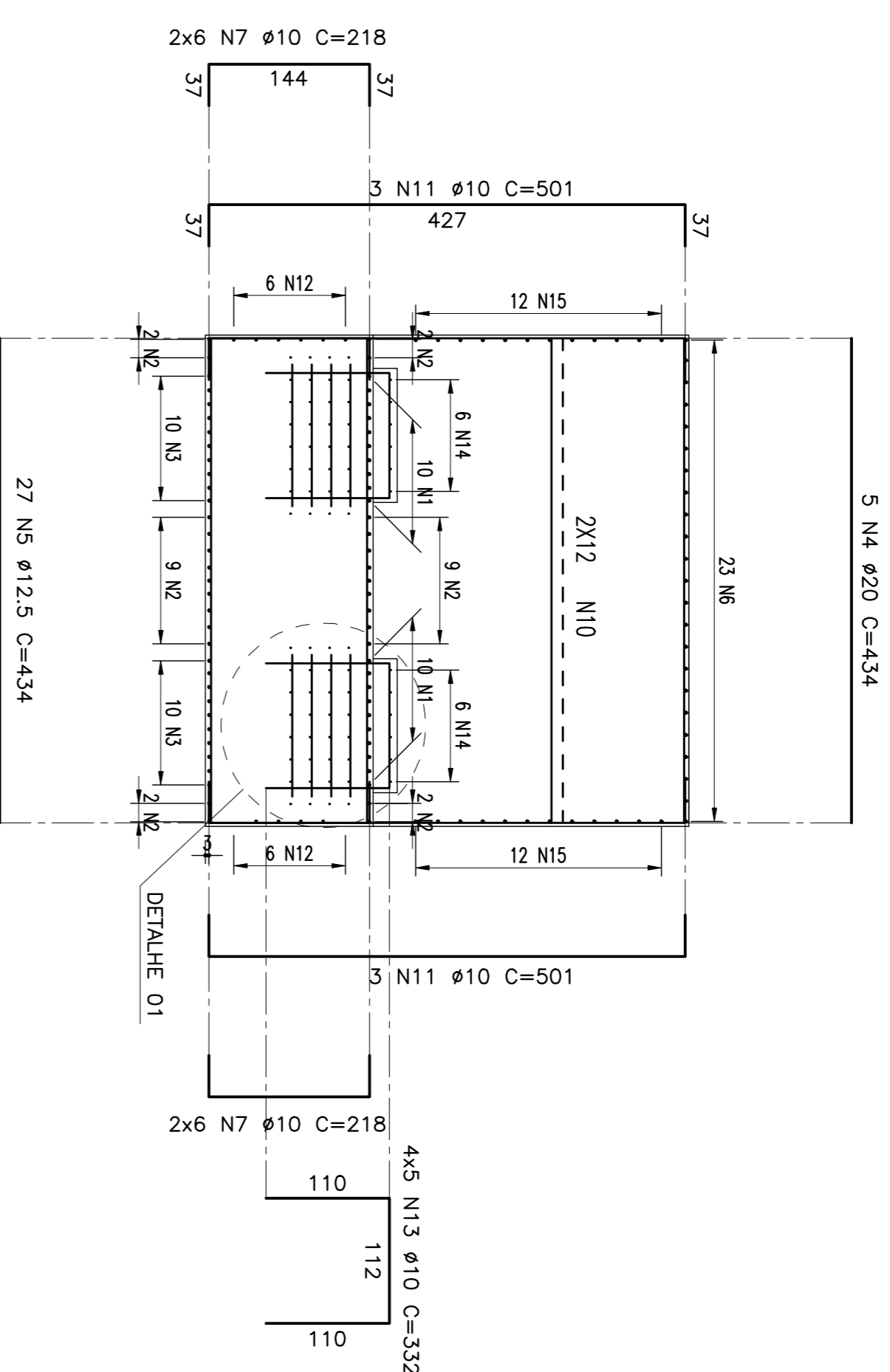
PLANTA

ESCALA - 1:50



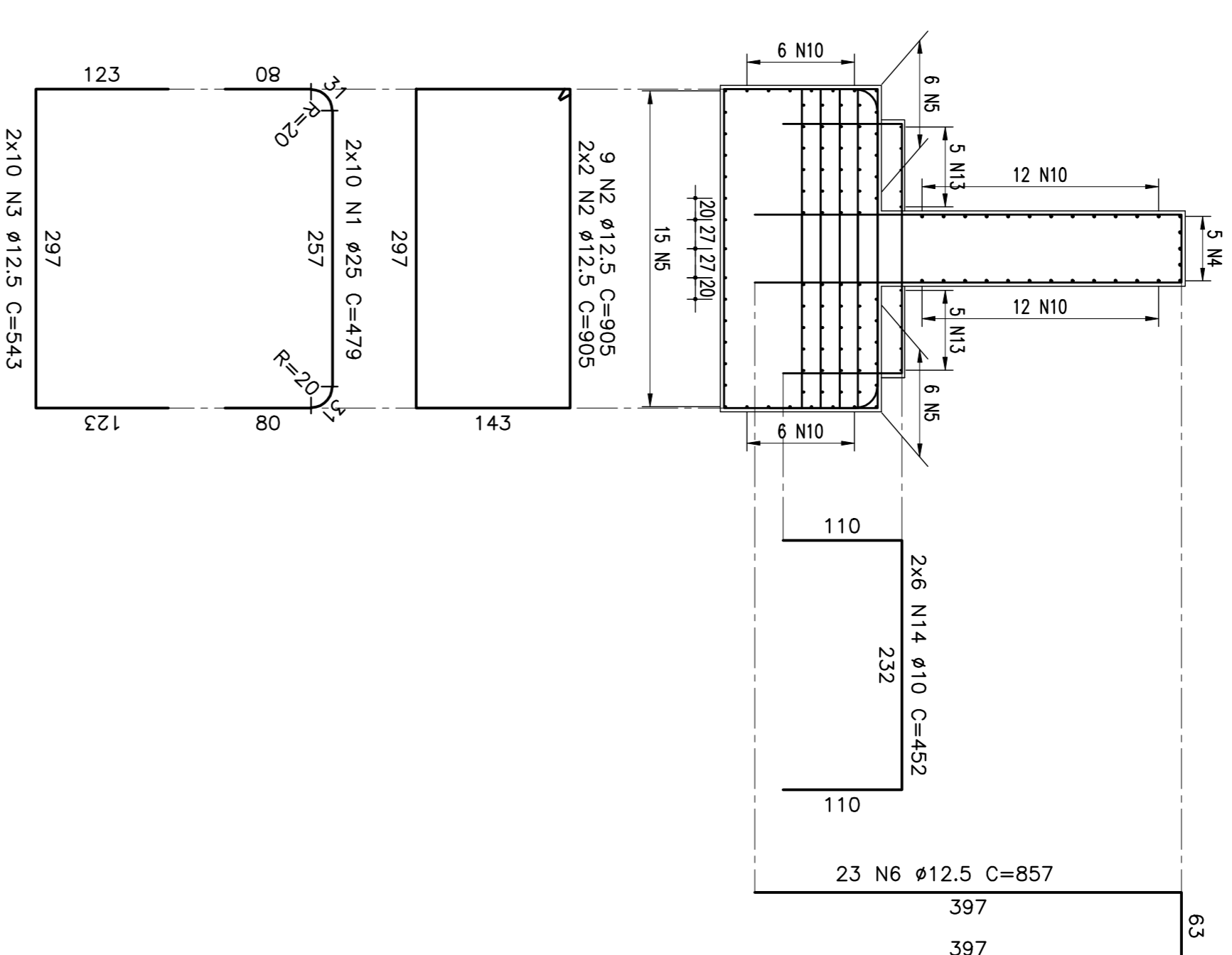
CORTE A-A

ESCALA - 1:50

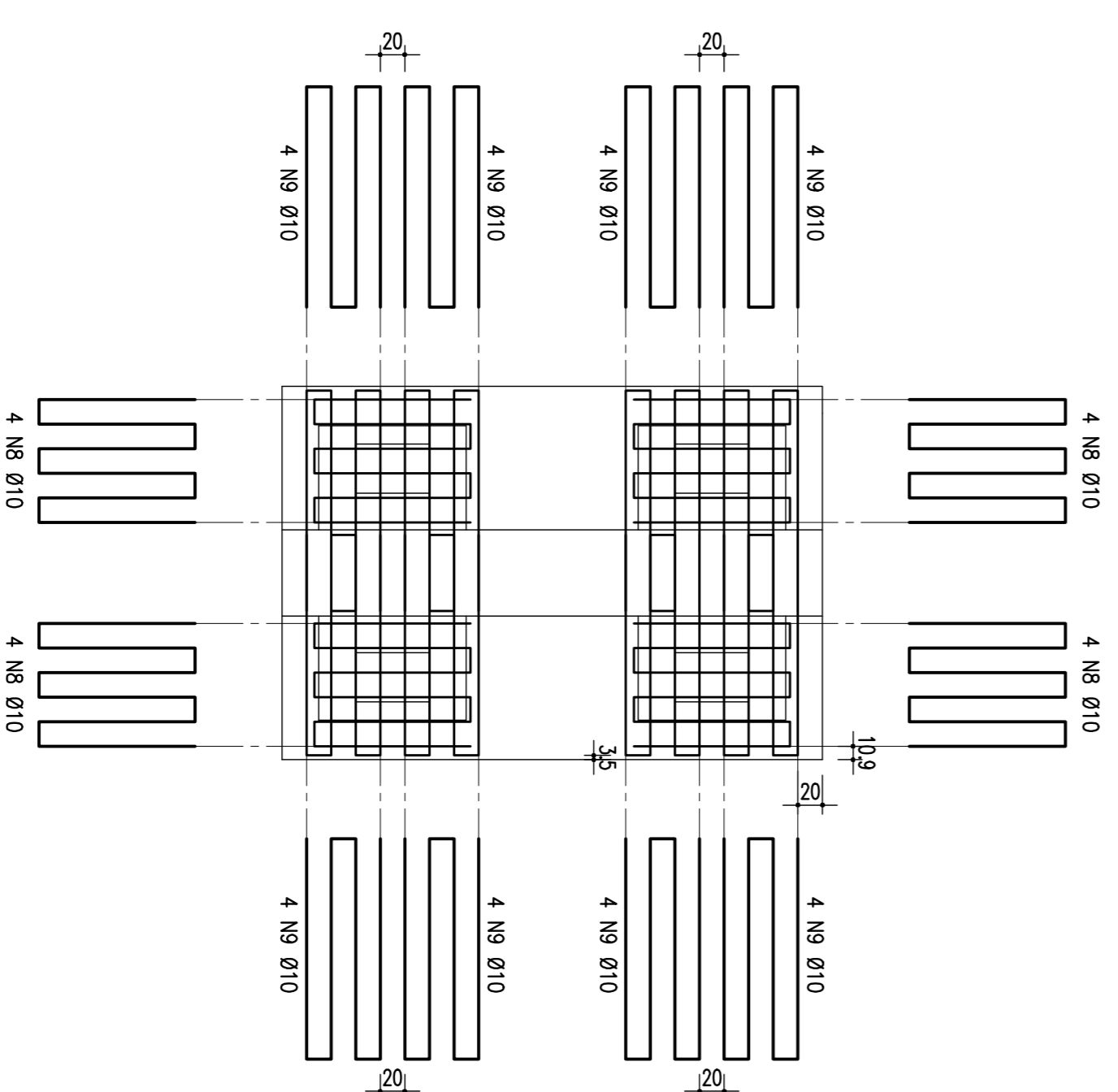


CORTE B-B

ESCALA - 1:50

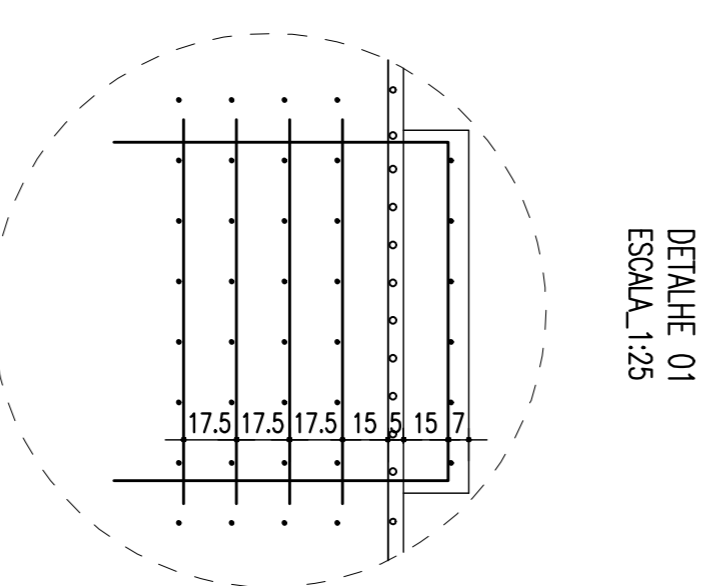


DISTRIBUIÇÃO GERAL

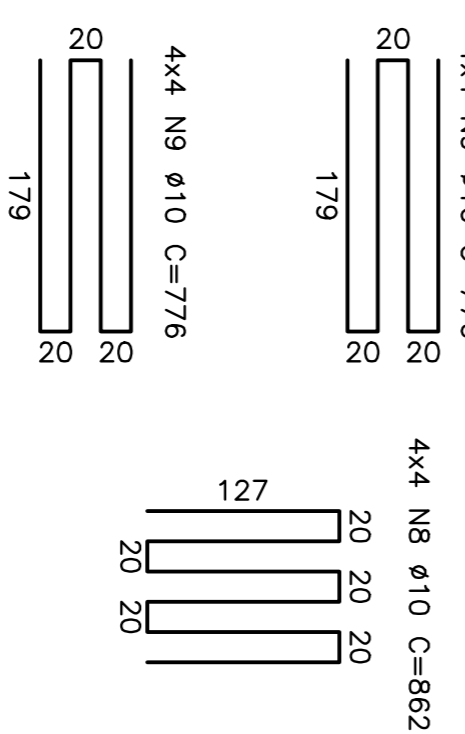


FRETAGEM

ESCALA - 1:50



DETALHE DAS PEÇAS ISOLADAS



FACE LATERAL

ESCALA - 1:50

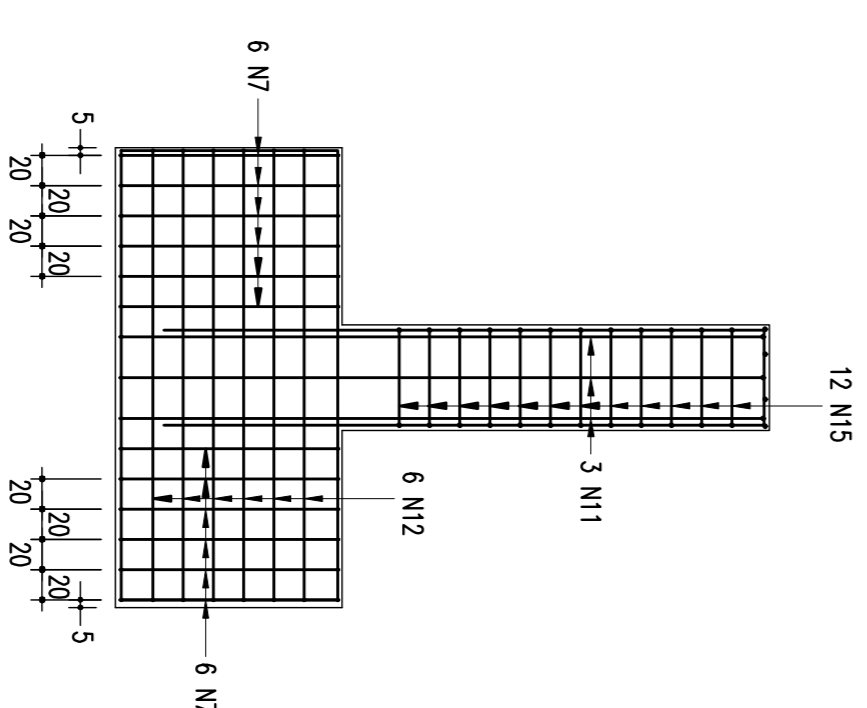


TABELA DE FERROS				
Tipo	Pos. (mm)	Bit. (mm)	Quant.	COMP. (cm)
			C.Uni.	C.Tot.
PLANTA (21x)				
CA-50A	10	12,5	36	554
CA-50A	15	12,5	24	156
CA-50A	13	12,5	24	156
CORTE A-A (21x)				
CA-50A	4	20	5	434
CA-50A	5	20	24	2497,8
CA-50A	13	10	20	1594,40
CORTE B-B (21x)				
CA-50A	1	20	19	479
CA-50A	2	20	24	2497,8
CA-50A	14	10	20	1594,4
FRETAGEM (21x)				
CA-50A	8	10	32	862
RESUMO DO AÇO				
CA-50A	10	12374,46	7771	
CA-50A	12,5	17585,82	17256	
CA-50A	20	455,7	1127	
CA-50A	25	2011,8	7752	
P E S O T O T A L			33906	

NOTAS:
 01 - CONCRETO FCK = 25 Mpa
 02 - CORTES EM CM

<p>CONDIÇÕES</p> <p>CONSTRUTIVO: CONCRETO adm Engenharia Ltda</p>				<p>CONDIÇÕES</p> <p>PROJ: [] DES: [] VERIFIC: [] APROVAÇÃO: []</p>			
<p>REVISÃO DO PROJETO EXECUTIVO</p> <p>REVISÃO GERAL DISCRIMINAÇÃO REVISÕES</p>				<p>REVISÃO DO PROJETO EXECUTIVO</p> <p>REVISÃO GERAL DISCRIMINAÇÃO REVISÕES</p>			
<p>EMITENTE</p>				<p>EMITENTE</p>			
<p>VERIFICAÇÃO</p>				<p>VERIFICAÇÃO</p>			
<p>APROVAÇÃO</p>				<p>APROVAÇÃO</p>			
<p>CÓDIGO</p>				<p>CÓDIGO</p>			
<p>DOCUMENTOS DE REFERÊNCIA</p>				<p>DOCUMENTOS DE REFERÊNCIA</p>			
<p>OBJETO</p>				<p>OBJETO</p>			
<p>RESERVAS</p>				<p>RESERVAS</p>			
<p>PROJETA</p>				<p>PROJETA</p>			
<p>DESENHISTA</p>				<p>DESENHISTA</p>			
<p>REVISOR</p>				<p>REVISOR</p>			
<p>APROVAÇÃO</p>				<p>APROVAÇÃO</p>			
<p>COMPANHIA FERROVIÁRIA DO NORDESTE</p>				<p>COMPANHIA FERROVIÁRIA DO NORDESTE</p>			
<p>FERROVIA NOVA TRANSNORDESTINA</p>				<p>FERROVIA NOVA TRANSNORDESTINA</p>			
<p>ELISEU MARTINS/PI - TRINDADE/PE</p>				<p>ELISEU MARTINS/PI - TRINDADE/PE</p>			
<p>PROJETO EXECUTIVO</p>				<p>PROJETO EXECUTIVO</p>			
<p>RAMAÇÃO DA TRAVESSA TIPO 03 PARA OS PILARES:</p>				<p>RAMAÇÃO DA TRAVESSA TIPO 03 PARA OS PILARES:</p>			
<p>P01 A P04; P15 A P25</p>				<p>P01 A P04; P15 A P25</p>			