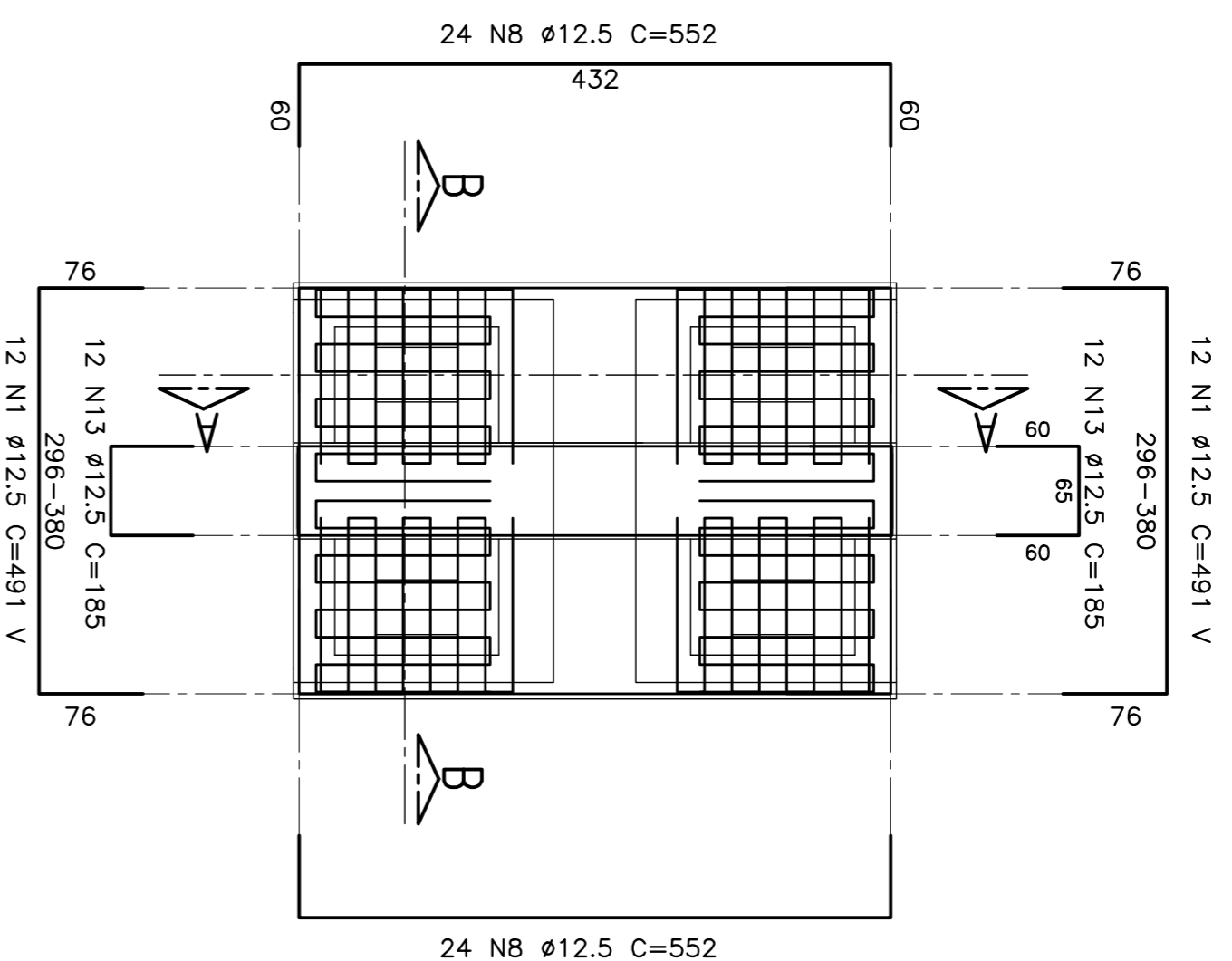


ARMAÇÃO DAS TRAVESSAS TIPO 02 PARA OS PILARES:  
P11; P12; P13 E P14 (4X)

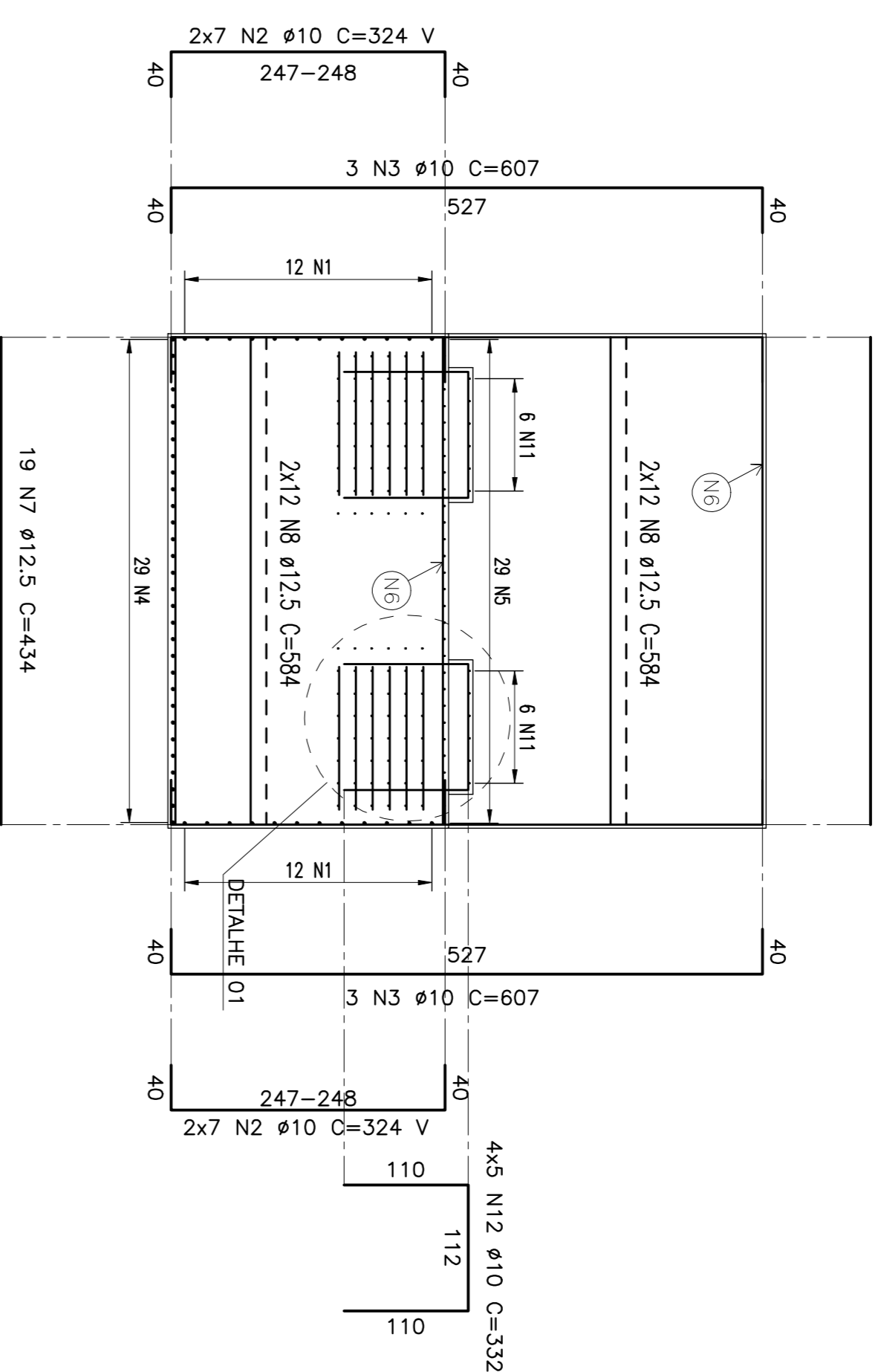
PLANTA

ESCALA - 1:50



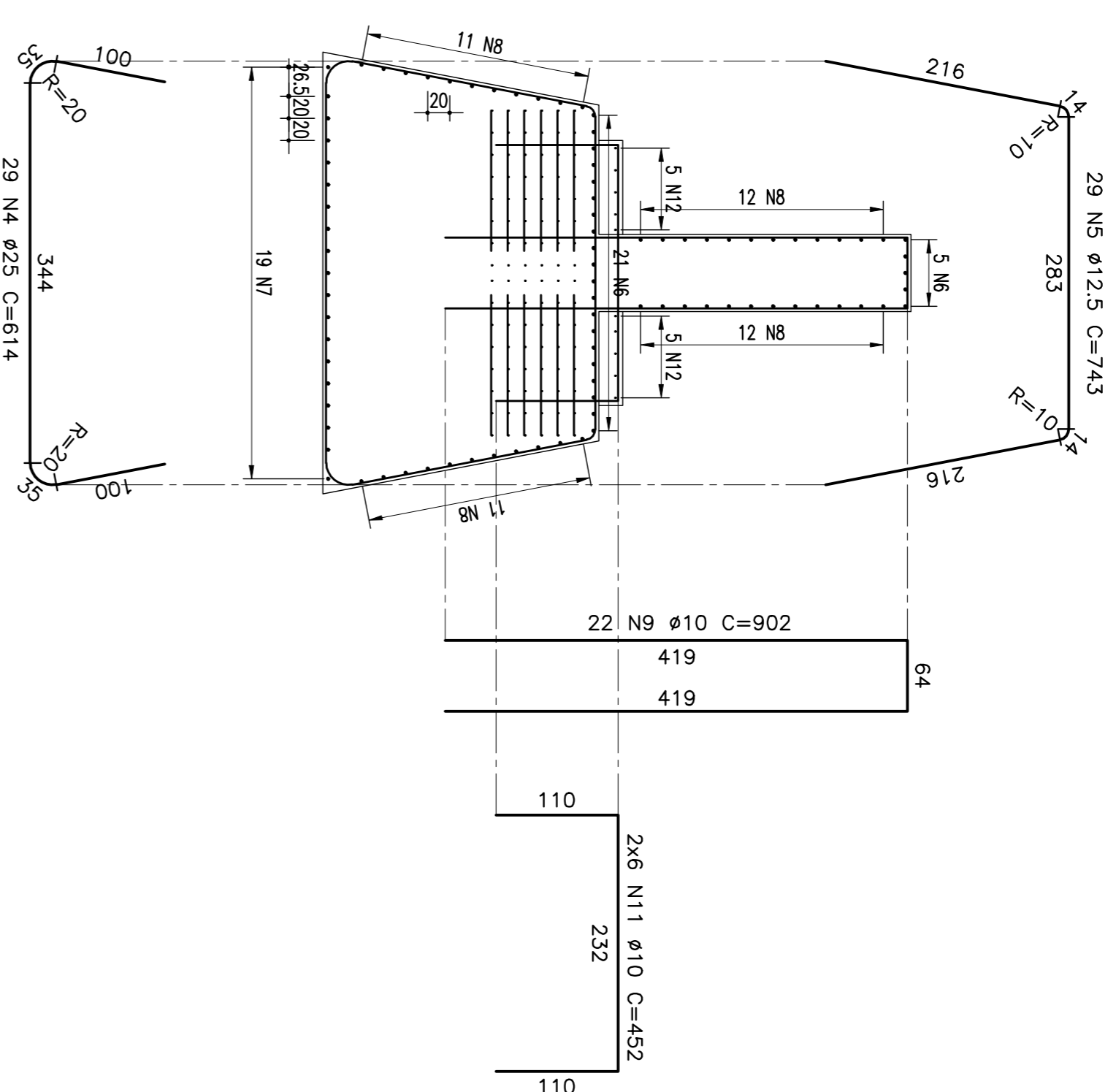
CORTE A-A

ESCALA - 1:50

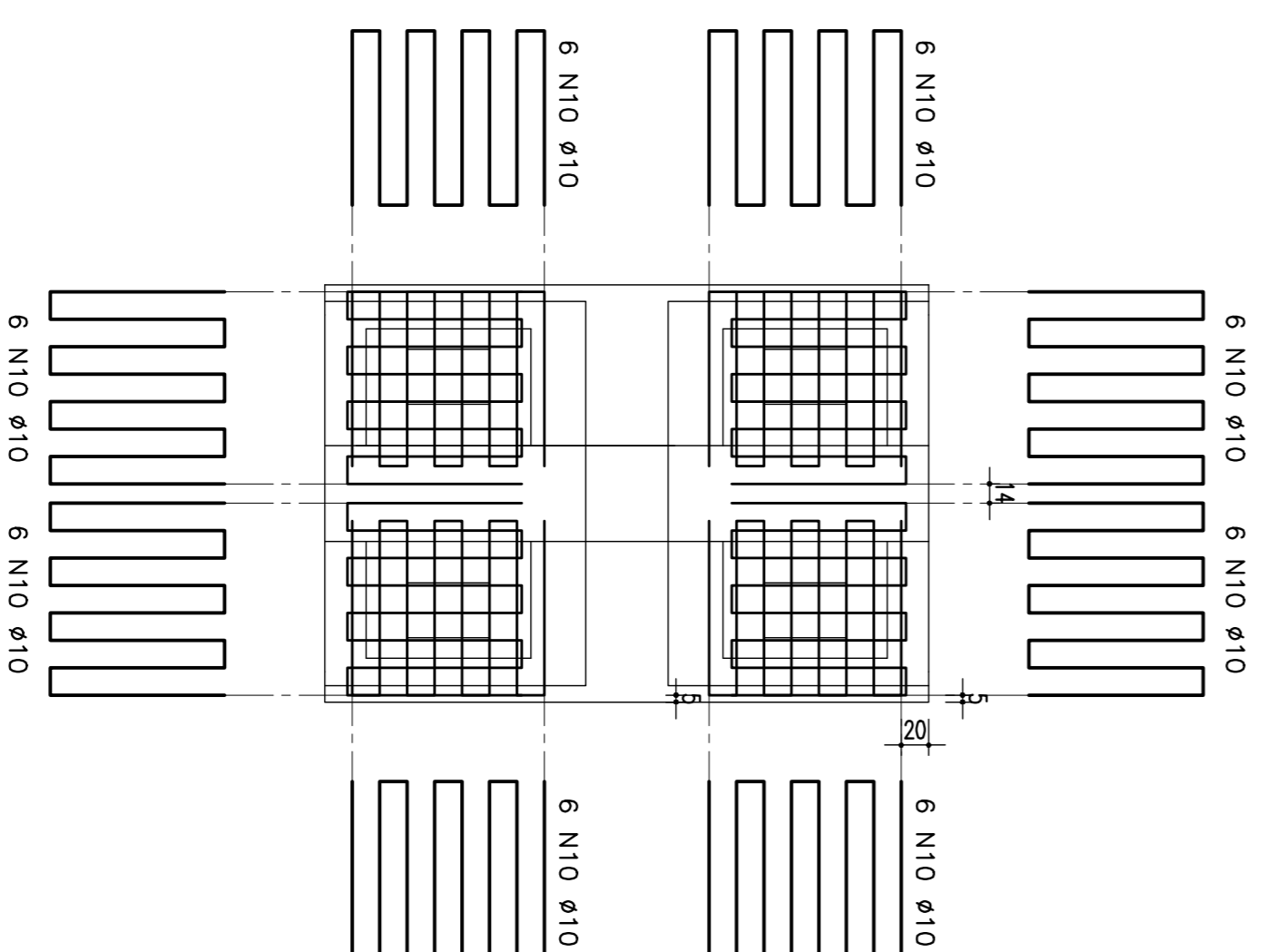


CORTE B-B

ESCALA - 1:50

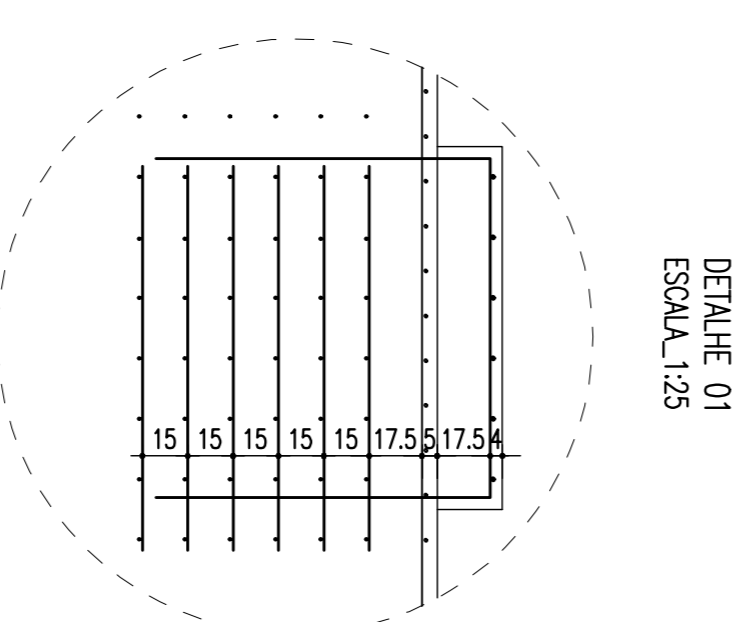


DISTRIBUIÇÃO GERAL

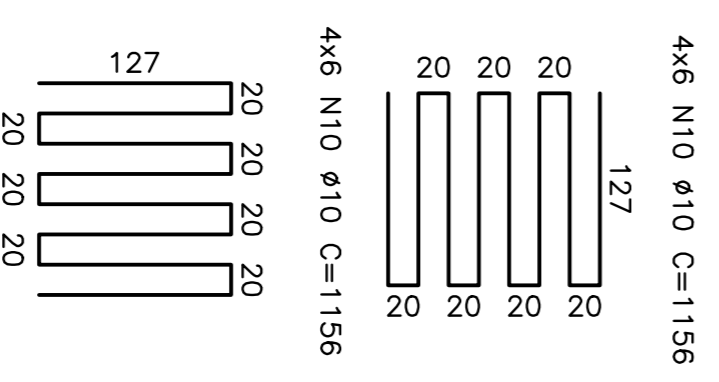


FRETAGEM

ESCALA - 1:50

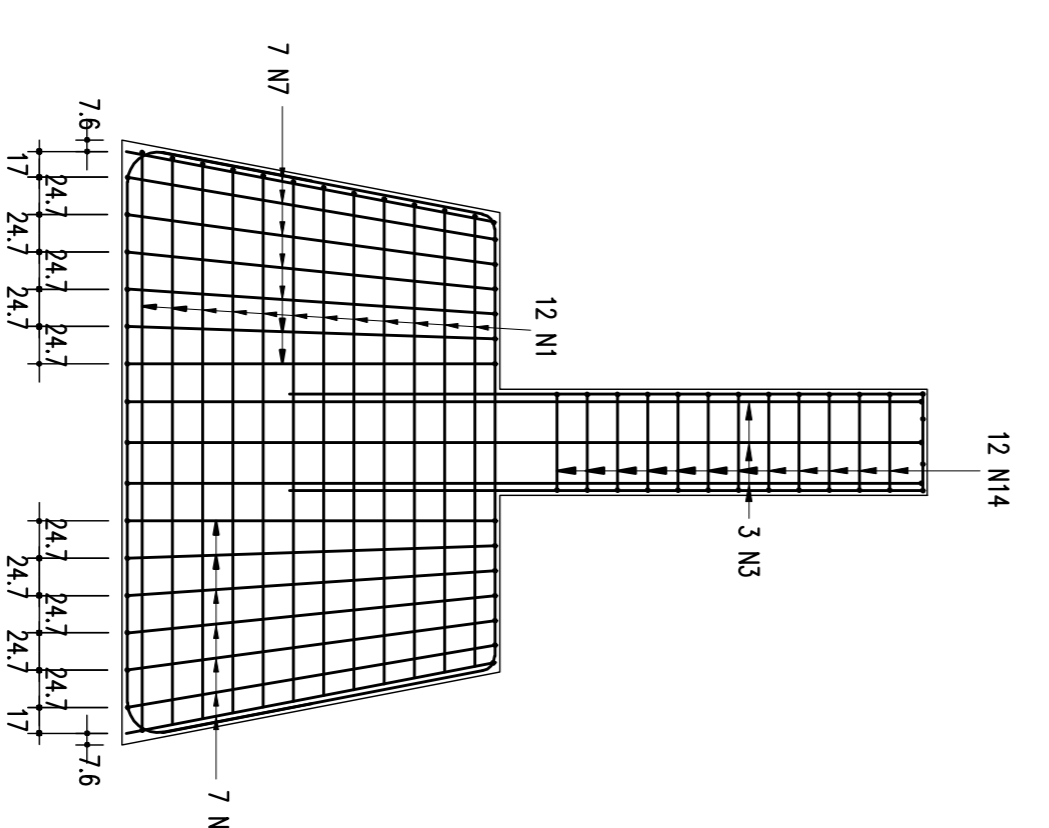


DETALHE DAS PEÇAS ISOLADAS



FACE LATERAL

ESCALA - 1:50



NOTAS:  
01 - CONCRETO FCK = 25MPa  
02 - CIMA EM CM

TABELA DE FERROS						
TIPO	Pos. (mm)	Bit. (mm)	Quant.	COMP. (cm)	C.Unt.	C.Tot.
PLANTA (4x)	CA-50A	4	12	24	-VAR	471,36
	CA-50A	13	12	24	385	1079,84
	CA-50A	13	12	24	385	1079,84
	CA-50A	13	12	24	385	1079,84
CORTE A-A (4x)	CA-50A	3	10	28	-VAR	362,88
	CA-50A	2	10	20	67	143,60
	CA-50A	7	12	19	434	329,84
	CA-50A	12	10	20	352	265,60
CORTE B-B (4x)	CA-50A	4	23	28	141	712,24
	CA-50A	11	12	22	902	219,52
	CA-50A	11	10	12	452	219,52
	CA-50A	10	10	12	452	219,52
RESUMO DO AÇO						
CA-50A	10	48	1156	221952		
CA-50A	10	48	1156	221952		
CA-50A	10	48	1156	221952		
CA-50A	10	48	1156	221952		
P E S O T O T A L						9845

REVISÃO DO PROJETO EXECUTIVO	EMITENTE	VERIFICAÇÃO	APROVAÇÃO	CÓDIGO	OBJETO	DOCUMENTOS DE REFERENCIA
REVISÃO GERAL						
DISCRIMINAÇÃO						
REVISÕES						

CONSTRUTORA	CONTRATANTE	PROJETA	REVISOR	APROVADO
<b>CONCRETA</b> <i>engenharia lida</i>	CONCRETA	CONCRETA	CONCRETA	CONCRETA

CONVENIÊNCIAS	SIGNA	APROVAÇÃO
ESTA TABELA É PROPRIEDADE DA CONSTRUTORA E NÃO DEVE SER REPRODUZIDA SEM O SEU CONSENTIMENTO. A REPRODUÇÃO OU APROVAÇÃO DESTE DOCUMENTO SEM A AUTORIZAÇÃO DA CONSTRUTORA É PROIBIDA.		

EMPRESA	PROJETO	LOCAL
COMPANHIA FERROVIÁRIA DO NORDESTE	PROJETO EXECUTIVO	LOTE 07 - CORRAL

TIPO	ESCALA	INDICADA
PLANTA	1:50	
CORTE A-A	1:50	
CORTE B-B	1:50	