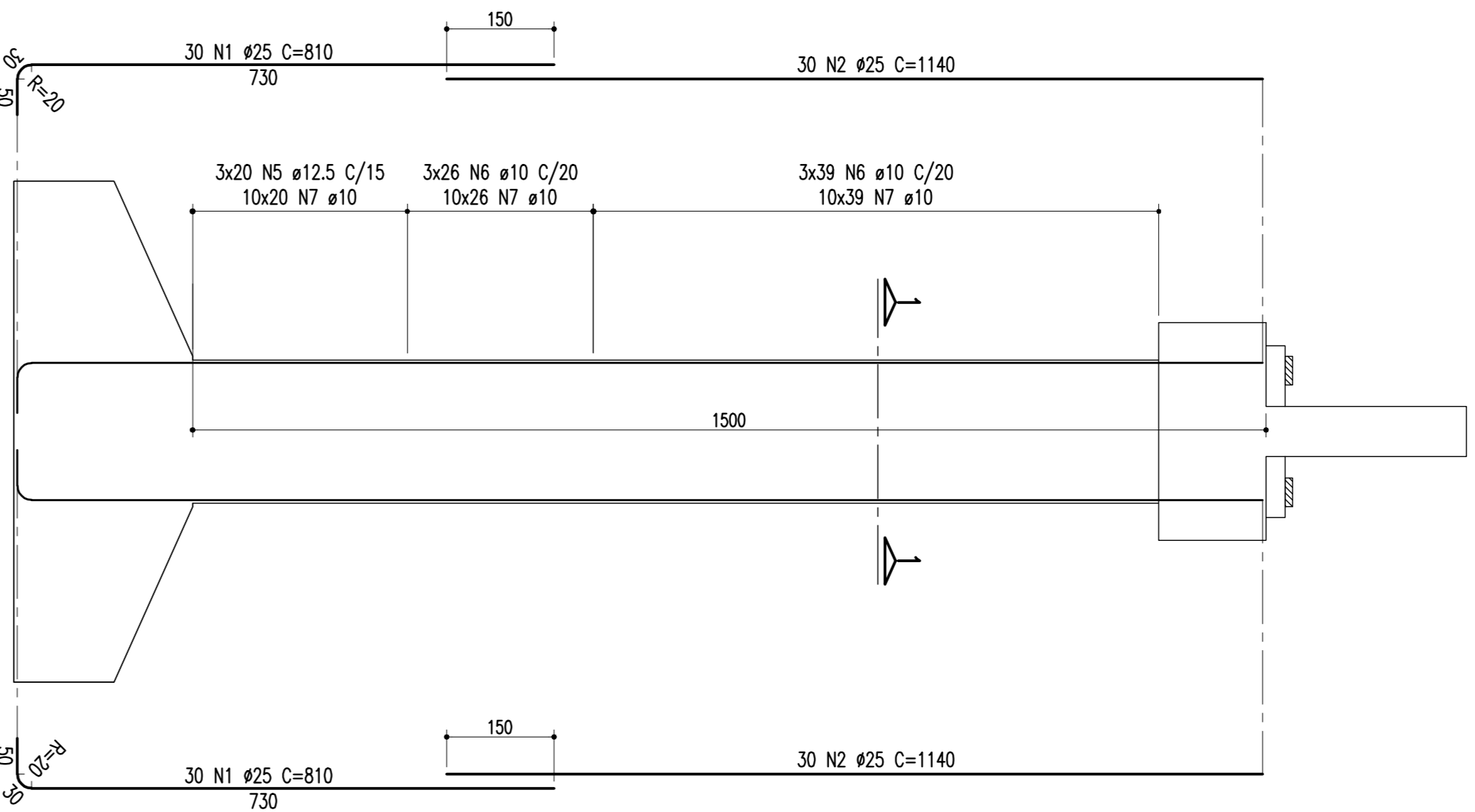


ARMADÃO DOS PILARES (P10; P15; P16 E P17 = 15,00m)

CORTE A-A

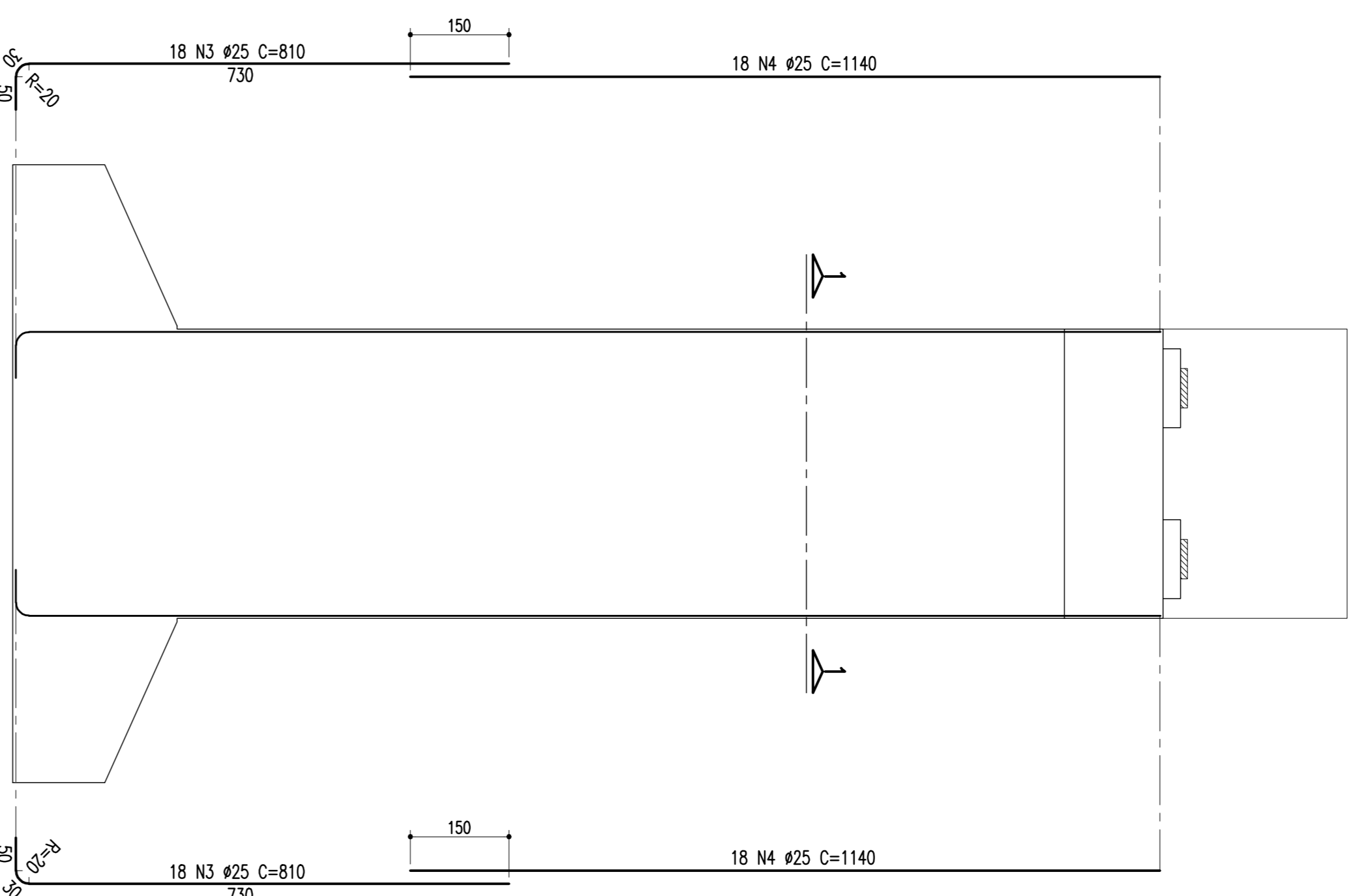
ESCALA = 1/75



ARMADÃO DOS PILARES (P10; P15; P16 E P17 = 15,00m)

CORTE B-B

ESCALA = 1/75

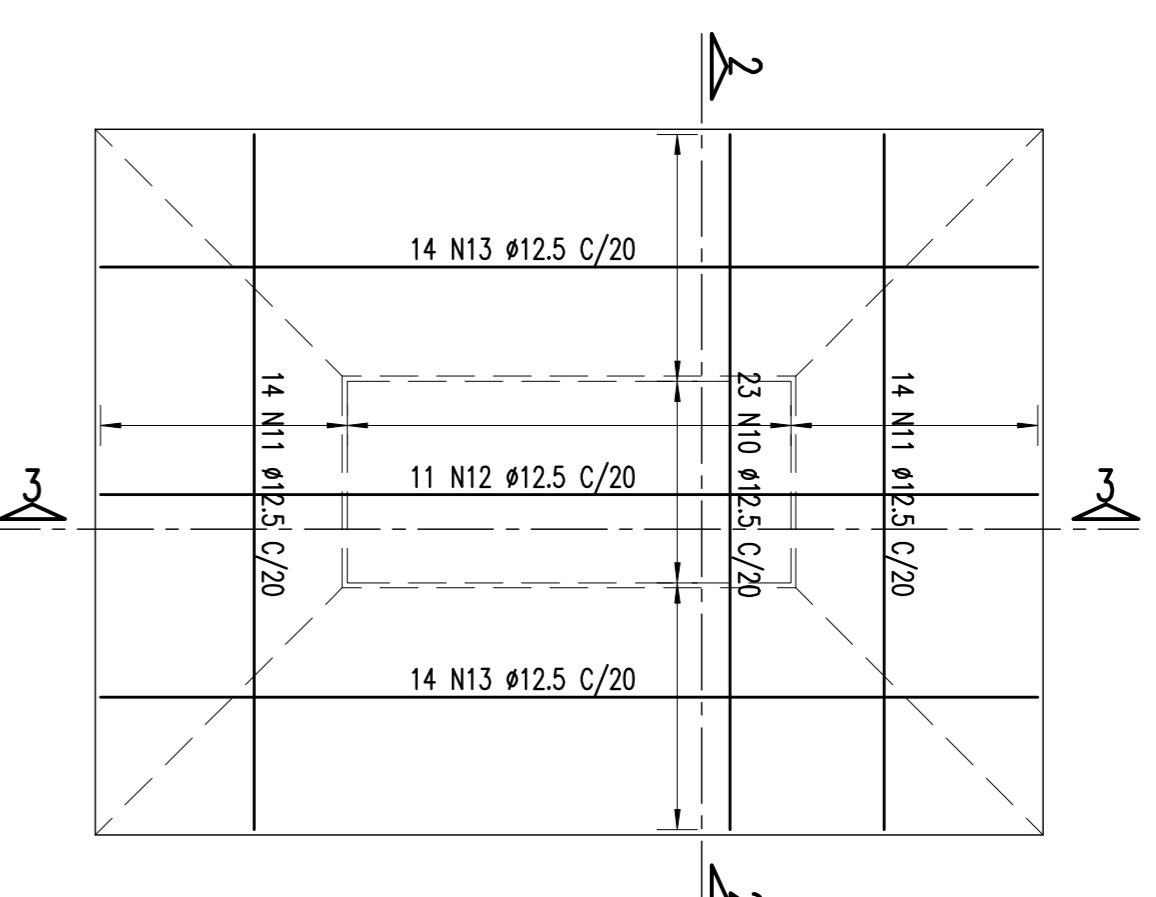


ARMADÃO DA SAPATA 700/940

P10; P15; P16 E P17

ESCALA = 1/75

(FERRAGEM SUPERIOR)

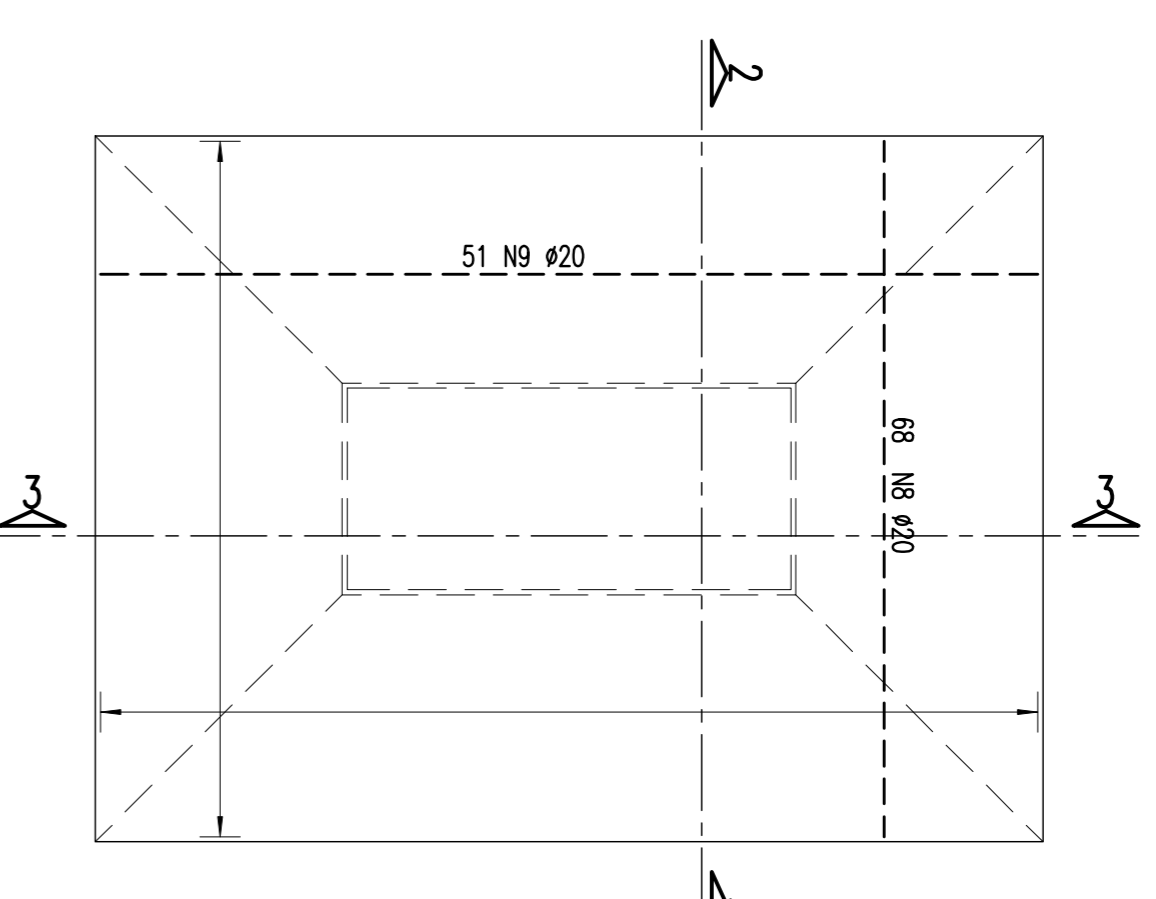


ARMADÃO DA SAPATA 700/940

P10; P15; P16 E P17

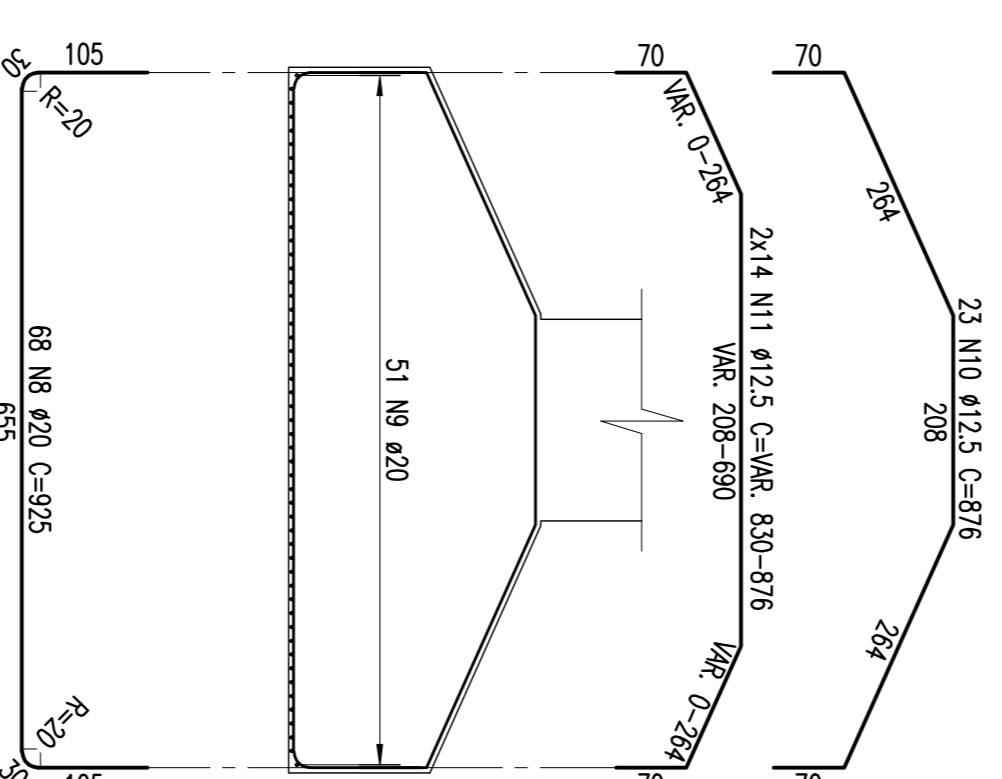
ESCALA = 1/75

(FERRAGEM INFERIOR)



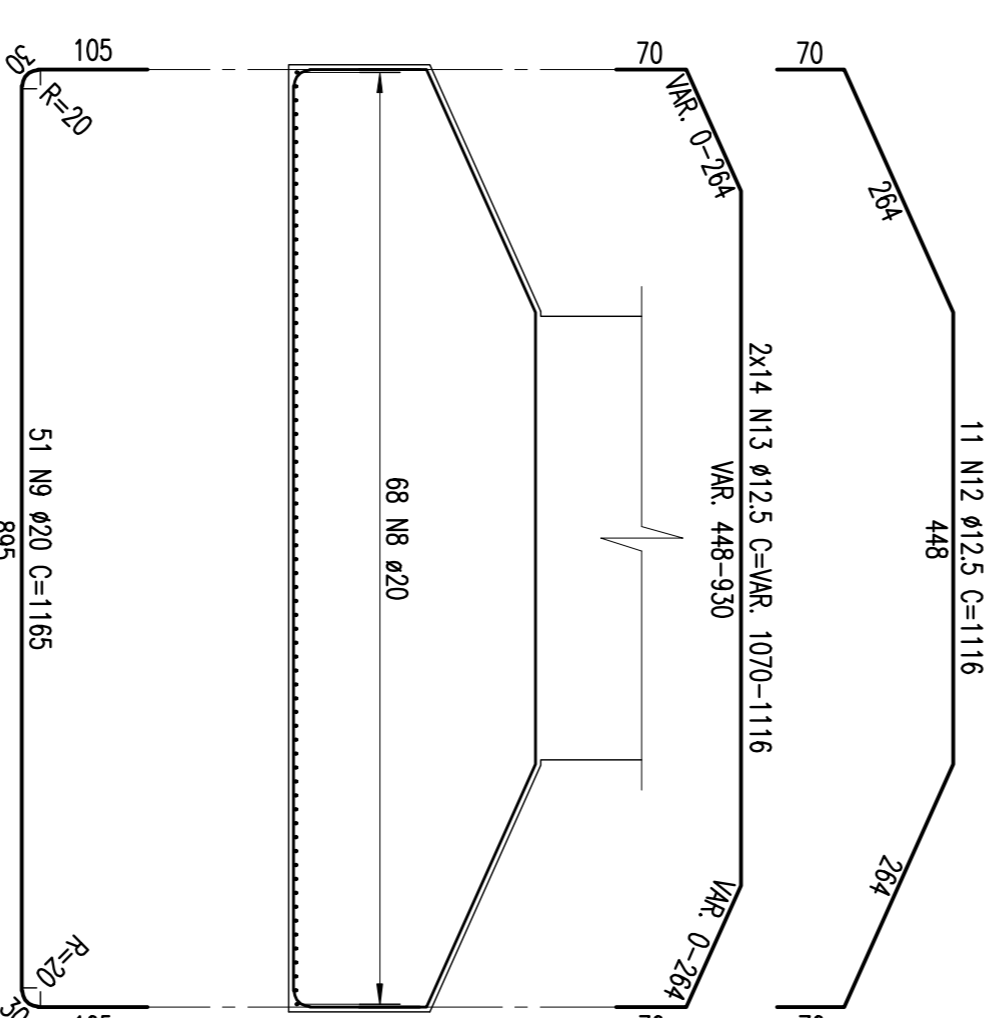
SEÇÃO 2-2

ESCALA = 1/25



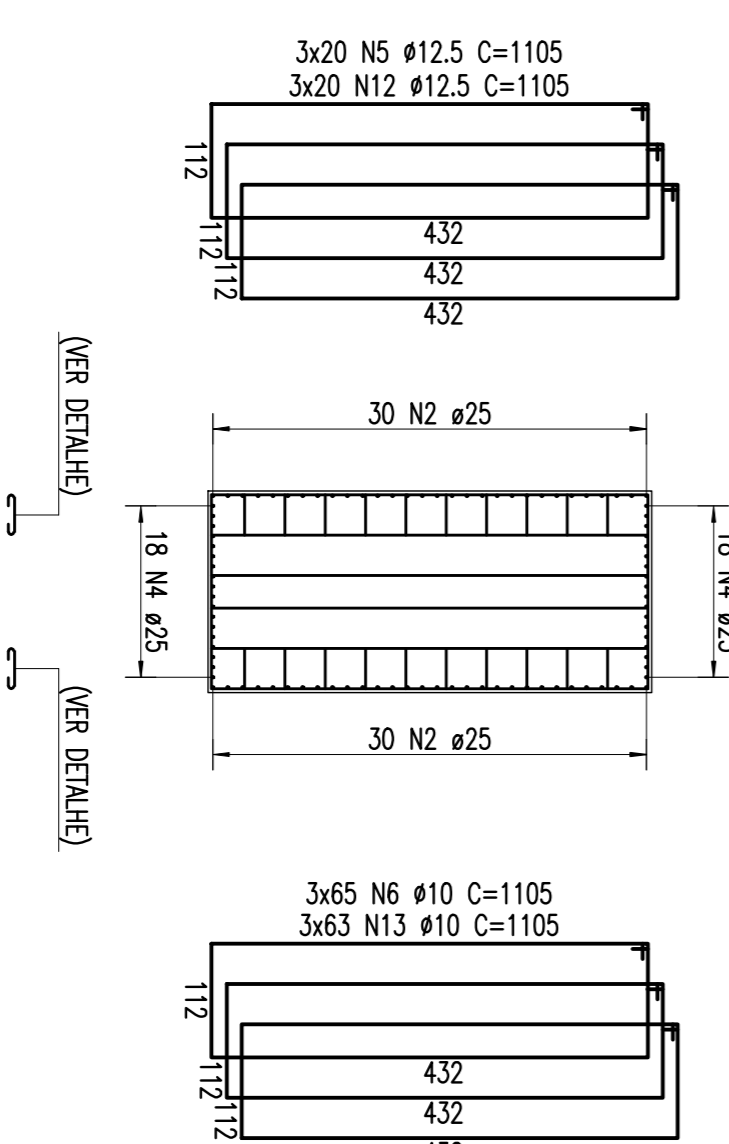
SEÇÃO 3-3

ESCALA = 1/25



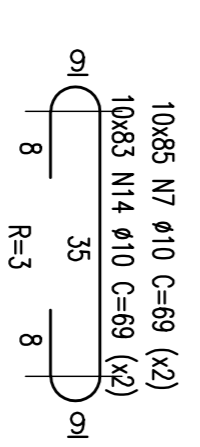
SEÇÃO 1-1

ESCALA = 1/75



DETALHE DO ACOUCIQUERO

ESCALA = 1/10



NOTAS:
Concreto Pilar e Sapata: Fck=25Mpa

TIPO	POS.	BTT.	QUANT.	CUM.	C10c.
				(m)	(m)

ARM. PILARES P10; P15; P16 E P17 = 15,00m (4 X)					
CA-50A	1	25	60	810	46600
CA-50A	2	25	60	1140	64600
CA-50A	3	25	36	810	29160
CA-50A	4	25	36	1140	41040
CA-50A	5	12.5	60	1105	66300
CA-50A	6	10	195	1105	215775
CA-50A	7	10	1700	69	117300
ARM. SAPATAS: P10; P15; P16 E P17 (4 X)					
CA-50A	8	20	66	925	62900
CA-50A	9	20	51	1165	59415
CA-50A	10	12.5	23	876	20148
CA-50A	11	12.5	28	1168	23884
CA-50A	12	12.5	11	1116	12276
CA-50A	13	12.5	28	1168	30864
RESUMO DO ACO					
(PARA SAPATAS/PILARES P10; P15; P16 E P17)					
PESO CA-50A Ø 25	7468.00 m	29952.00kg			
PESO CA-50A Ø 20	4892.60 m	12231.50kg			
PESO CA-50A Ø 12.5	6128.48 m	6128.48kg			
PESO CA-50A Ø 10	13211.00 m	8322.39kg			
PESO SUB-TOTAL CA-50A		56694.91kg			
PESO TOTAL		56694.91kg			

		CONVENÇÕES	
ESTA TÁBUA É PROPRIEDADE DA CONCRETATI Engenharia Ltda. E SEU CONTEÚDO NÃO PODE SER COPIADO OU REPRODUZIDO SEM A PERMISSÃO OU A APROVAÇÃO DESTE DOCUMENTO NÃO SENDO A RESPONSABILIDADE DE SUA REPRODUÇÃO DEVIDA SOMENTE A SEUS AUTORES.			
N.º DE TRABALHO: 2008.02.01.01 CONTRATO CIVIL Nº. 10000914	Nº DE TABELAS: 2008.02.01.01 CONTRATO CIVIL Nº. 10000914	N.º DE TABELAS: 2008.02.01.01 CONTRATO CIVIL Nº. 10000914	N.º DE TABELAS: 2008.02.01.01 CONTRATO CIVIL Nº. 10000914
PROJETADO POR: ADRIANO DE M. RIBEIRO ELABORADO POR: ADRIANO DE M. RIBEIRO	PROJETADO POR: ADRIANO DE M. RIBEIRO ELABORADO POR: ADRIANO DE M. RIBEIRO	PROJETADO POR: ADRIANO DE M. RIBEIRO ELABORADO POR: ADRIANO DE M. RIBEIRO	PROJETADO POR: ADRIANO DE M. RIBEIRO ELABORADO POR: ADRIANO DE M. RIBEIRO
COMPANHIA FERROVIÁRIA DO NORDESTE	COMPANHIA FERROVIÁRIA DO NORDESTE	COMPANHIA FERROVIÁRIA DO NORDESTE	COMPANHIA FERROVIÁRIA DO NORDESTE
LÍNEA: FERRÓVIA NOVA TRANSNORDESTINA TRECHO: ELSEU MARTINS/PI - TRINDADE/PE	LÍNEA: FERRÓVIA NOVA TRANSNORDESTINA TRECHO: ELSEU MARTINS/PI - TRINDADE/PE	LÍNEA: FERRÓVIA NOVA TRANSNORDESTINA TRECHO: ELSEU MARTINS/PI - TRINDADE/PE	LÍNEA: FERRÓVIA NOVA TRANSNORDESTINA TRECHO: ELSEU MARTINS/PI - TRINDADE/PE
SUBTRECHO: LOTE 07 - OBRA 02 PROJETO EXECUTIVO	SUBTRECHO: LOTE 07 - OBRA 02 PROJETO EXECUTIVO	SUBTRECHO: LOTE 07 - OBRA 02 PROJETO EXECUTIVO	SUBTRECHO: LOTE 07 - OBRA 02 PROJETO EXECUTIVO
ANOTAÇÃO - SAPATAS E PILARES: P10; P15; P16 E P17	ANOTAÇÃO - SAPATAS E PILARES: P10; P15; P16 E P17	ANOTAÇÃO - SAPATAS E PILARES: P10; P15; P16 E P17	ANOTAÇÃO - SAPATAS E PILARES: P10; P15; P16 E P17
DESSENHO Nº. TR-388.008-PF-CAD-72016	DESSENHO Nº. TR-388.008-PF-CAD-72016	DESSENHO Nº. TR-388.008-PF-CAD-72016	DESSENHO Nº. TR-388.008-PF-CAD-72016