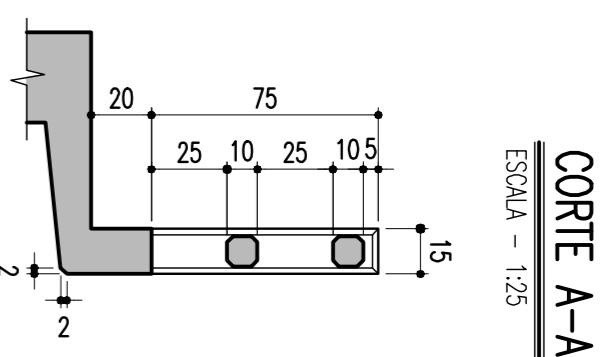
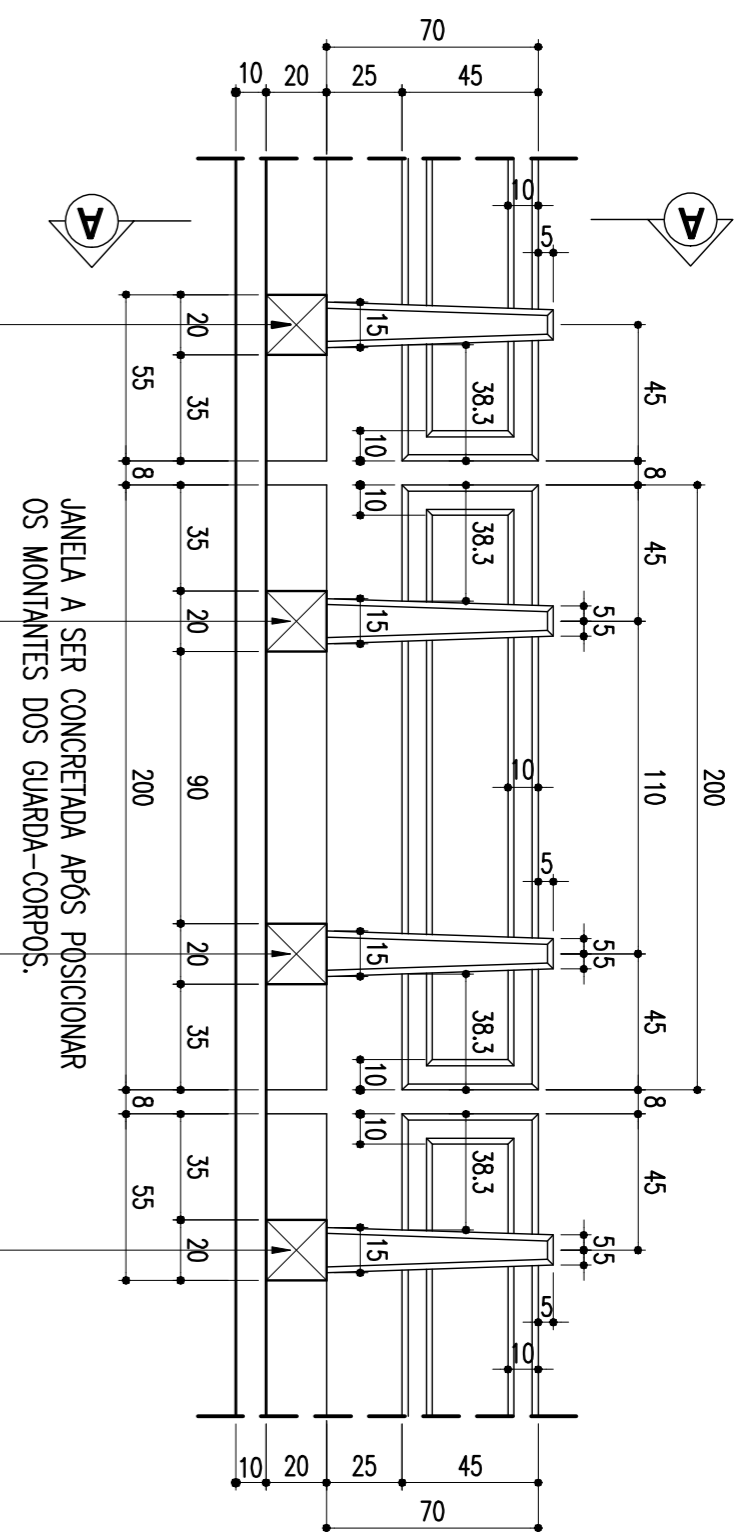


DETALHE DOS GUARDA-CORPOS (ENCONTROS 01 E 02)

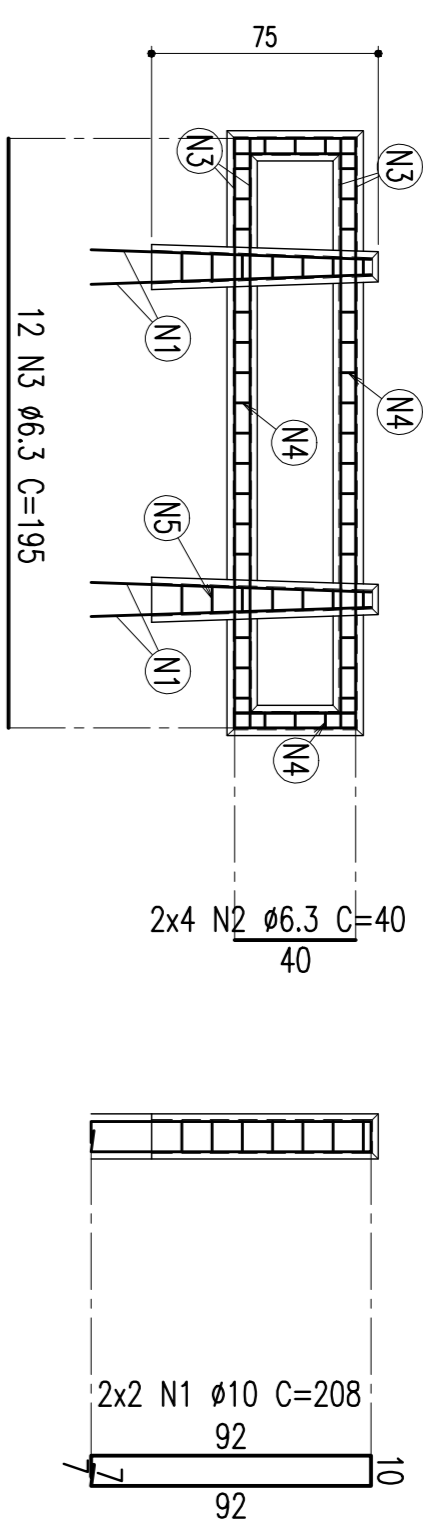
ESCALA = 1:25 (22 VAGOS)



CORTE A-A
ESCALA = 1:25

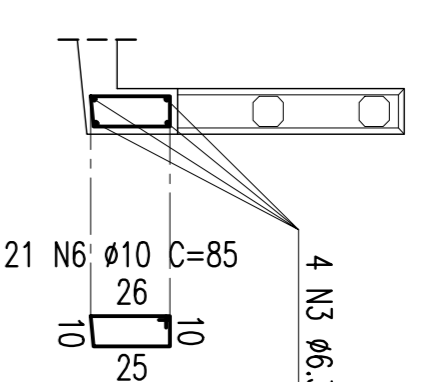
ARMAÇÃO DOS GUARDA-CORPOS (ENCONTROS 01 E 02)

ESCALA = 1:25



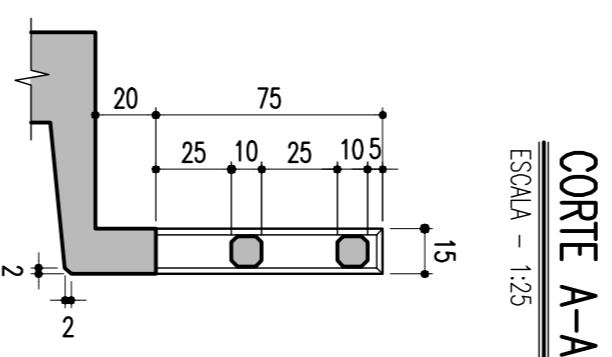
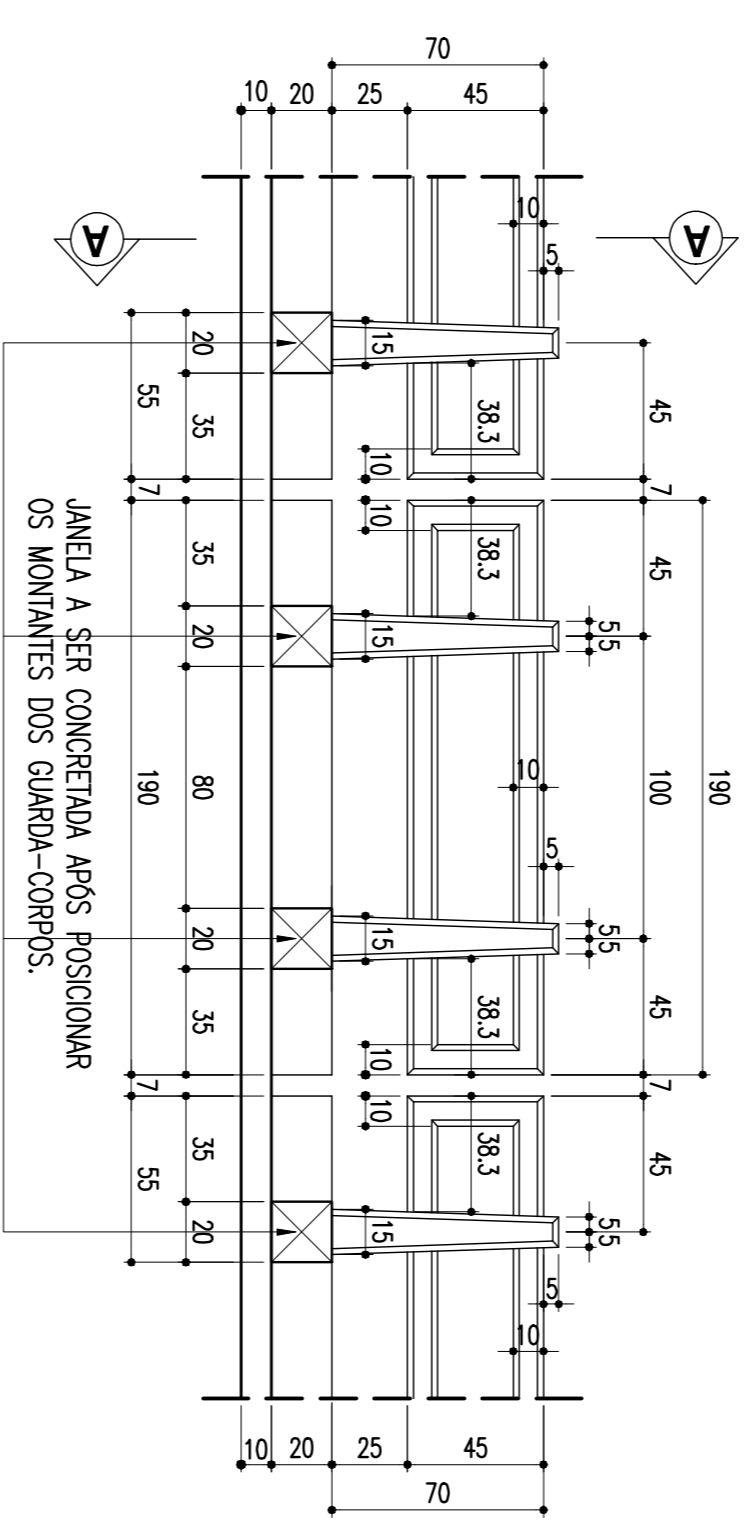
ARMAÇÃO DOS ESTRIBOS

ESCALA = 1:10



DETALHE DOS GUARDA-CORPOS (VÃOS EXTREMOS)

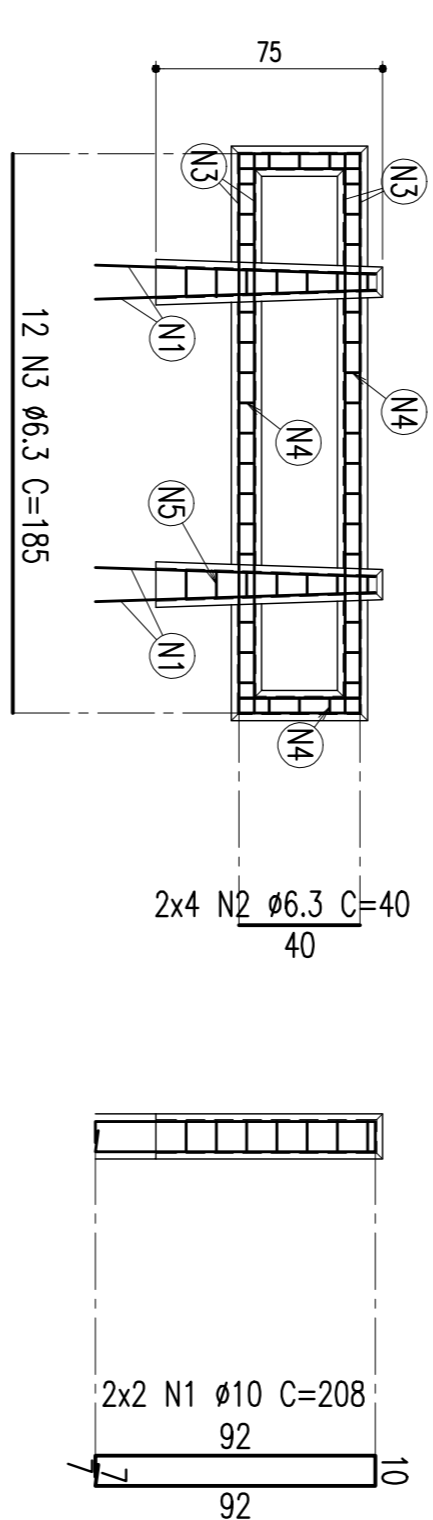
ESCALA = 1:25 (2 VAGOS)



CORTE A-A
ESCALA = 1:25

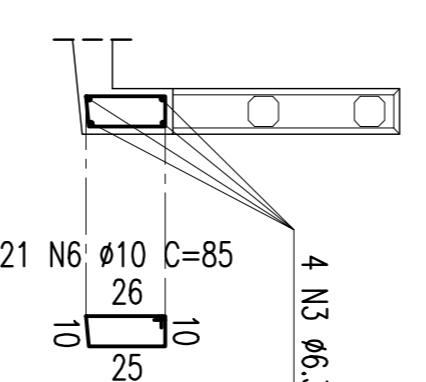
ARMAÇÃO DOS GUARDA-CORPOS (VÃOS EXTREMOS)

ESCALA = 1:25



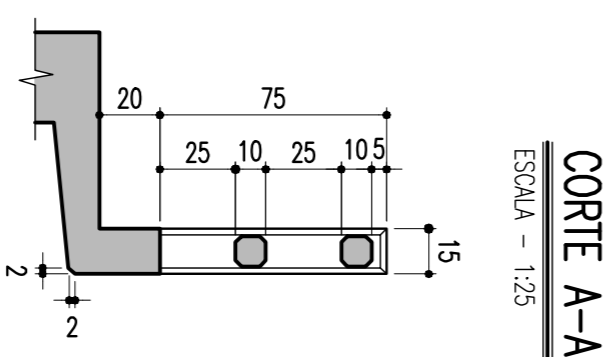
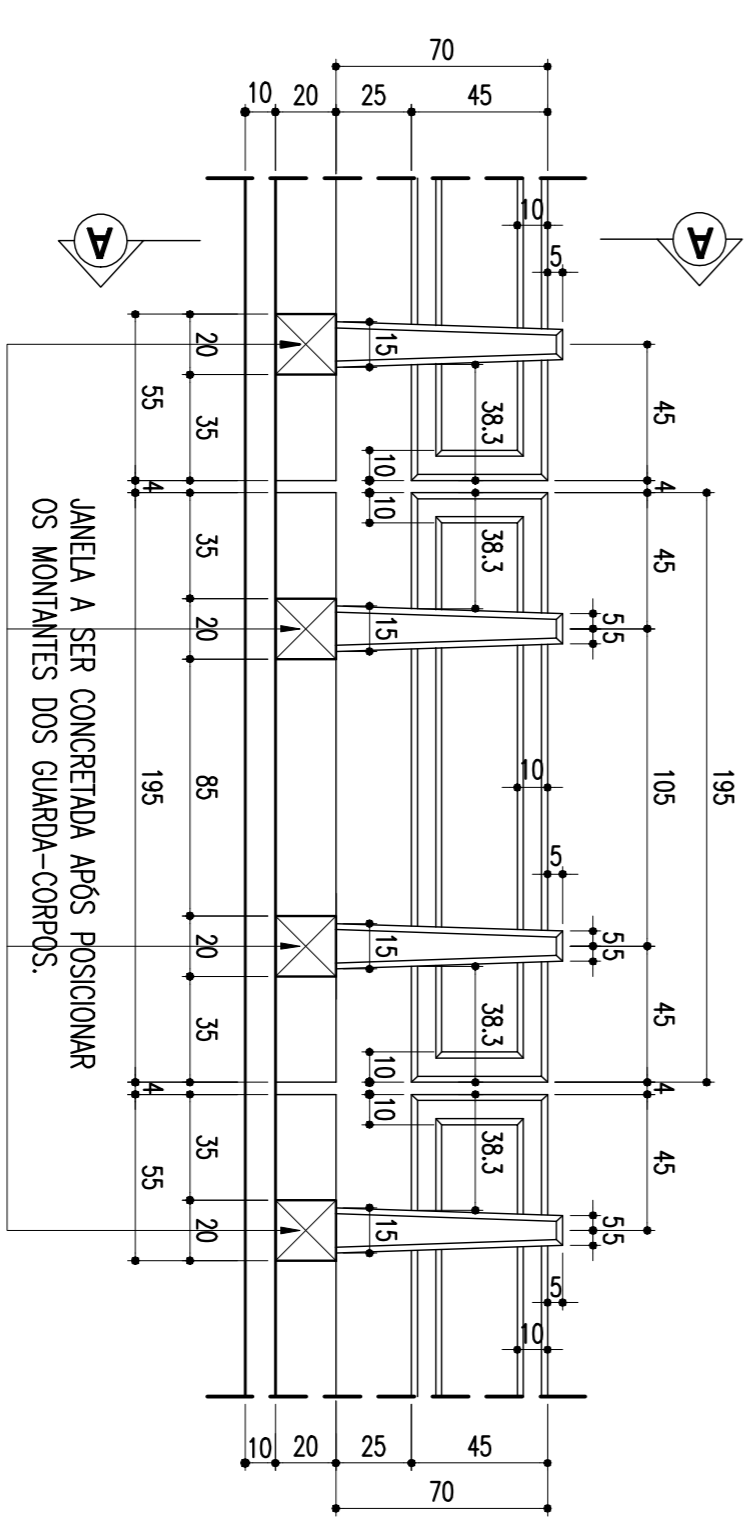
ARMAÇÃO DOS ESTRIBOS

ESCALA = 1:10



DETALHE DOS GUARDA-CORPOS (VÃOS INTERNOS)

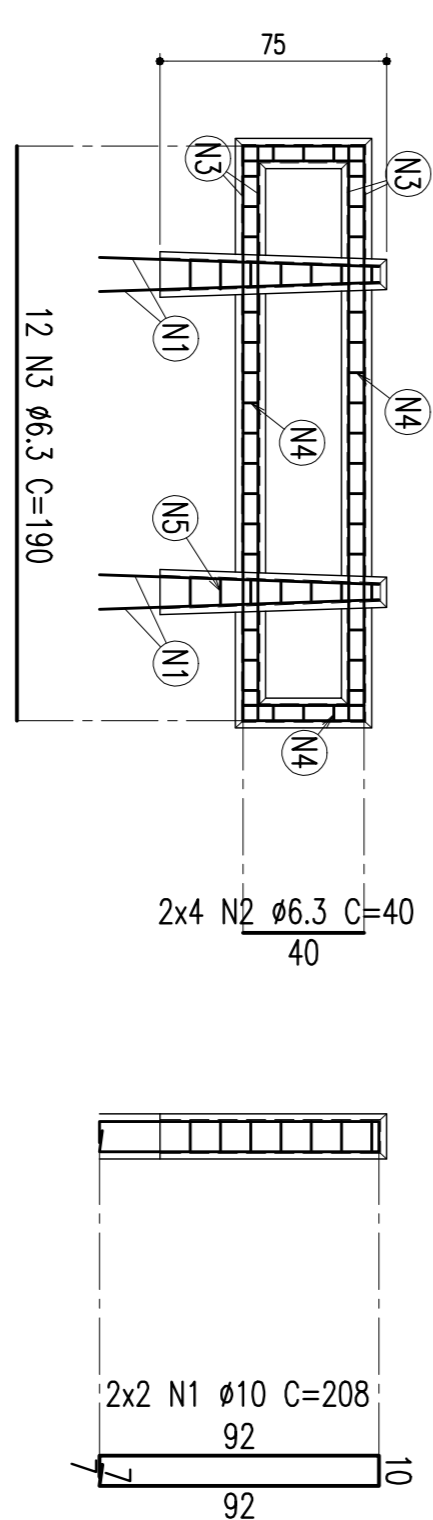
ESCALA = 1:25 (64 VAGOS)



CORTE A-A
ESCALA = 1:25

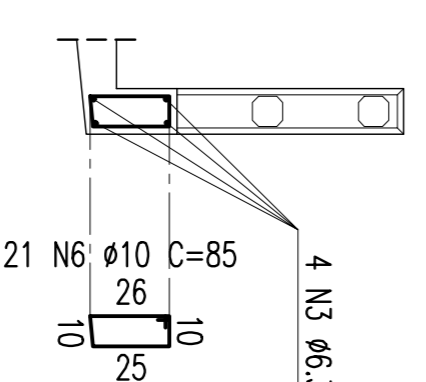
ARMAÇÃO DOS GUARDA-CORPOS (VÃOS INTERNOS)

ESCALA = 1:25



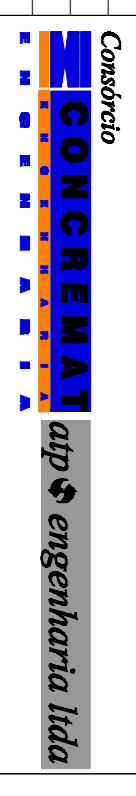
ARMAÇÃO DOS ESTRIBOS

ESCALA = 1:10



- 2x15 N4 Ø6.3 C=28
- 2x3 N4 Ø6.3 C=28
- 2x7 N5 Ø6.3 C=46 V
- var 6-11
- 2x4 N2 Ø6.3 C=40
- 2x2 N1 Ø10 C=208
- var 6-11
- 4 N3 Ø6.3
- 2x2 N6 Ø10 C=85
- var 6-11

02		REVISÃO DO PROJETO EXECUTIVO	EMITENTE	VERIFICAÇÃO	APROVAÇÃO	CÓDIGO	DOCUMENTOS DE REFERÊNCIA	OBJETO	RESPT. TEC.	RESPT. PROJ.	RESPT. DES.	RESPT. VERIF.	SIGLA	APROVAÇÃO	OBJETO	INDICAÇÃO	DESENHO Nº
01		REVISÃO GERAL															
00		DISCRIMINAÇÃO															
00		REVISORES															



CONVENÇÕES

ESTA PLANILHA É PROPRIEDADE DA
CONGRÊMI Engenharia Ltda.
E SEU CONTEÚDO NÃO PODE SER COPIADO
OU REPRODUZIDO SEM A PERMISSÃO
DA CONGRÊMI Engenharia Ltda.
RESPONSABILIDADE SOBRE O MESMO.



COMPANHIA FERROVIÁRIA DO NORDESTE
FERROVIA NOVA TRANSPORTADORA
ELSEU MARTINS/PT - TRINDADE/PE
LOTE 07 - OBRA 01
PROJETO EXECUTIVO
DETALHE DOS GUARDA-CORPOS E ARMAÇÃO

TABELA DE FERROS				
TIPO	POS.	BR.	QUANT.	CLC. (cm)
ARMAÇÃO DOS GUARDA-CORPOS (ENCONTROS 01 E 02) (7 X 2)				
CA-50A	1	10	4	208
CA-50A	2	6.3	8	320
CA-50A	3	6.3	12	195
CA-50A	4	6.3	36	28
CA-50A	5	6.3	14	-VAR-
CA-50A	6	6.3	21	85
RESUMO DO AÇO				
PESO CA-50A Ø 10			116.48 m	73.28kg
PESO CA-50A Ø 6.3			853.59 m	213.40kg
PESO TOTAL CA-50A				286.78kg
PESO TOTAL (22 DETALHES) = 573.59kg				

TABELA DE FERROS				
TIPO	POS.	BR.	QUANT.	CLC. (cm)
ARMAÇÃO DOS GUARDA-CORPOS (VÃOS EXTREMOS) (13 X 2)				
CA-50A	1	10	4	208
CA-50A	2	6.3	8	40
CA-50A	3	6.3	12	185
CA-50A	4	6.3	36	28
CA-50A	5	6.3	14	-VAR-
CA-50A	6	6.3	21	85
RESUMO DO AÇO				
PESO CA-50A Ø 10			216.32 m	136.28kg
PESO CA-50A Ø 6.3			1594.02 m	398.51kg
PESO TOTAL CA-50A				534.79kg
PESO TOTAL (22 DETALHES) = 1095.38kg				

TABELA DE FERROS				
TIPO	POS.	BR.	QUANT.	CLC. (cm)
ARMAÇÃO DOS GUARDA-CORPOS (VÃOS INTERNOS) (13 X 2)				
CA-50A	1	10	4	208
CA-50A	2	6.3	9	320
CA-50A	3	6.3	12	190
CA-50A	4	6.3	36	28
CA-50A	5	6.3	14	-VAR-
CA-50A	6	6.3	21	85
RESUMO DO AÇO				
PESO CA-50A Ø 10			216.32 m	136.28kg
PESO CA-50A Ø 6.3			1569.62 m	392.41kg
PESO TOTAL CA-50A				528.69kg
PESO TOTAL (219 DETALHES) = 1095.11kg				