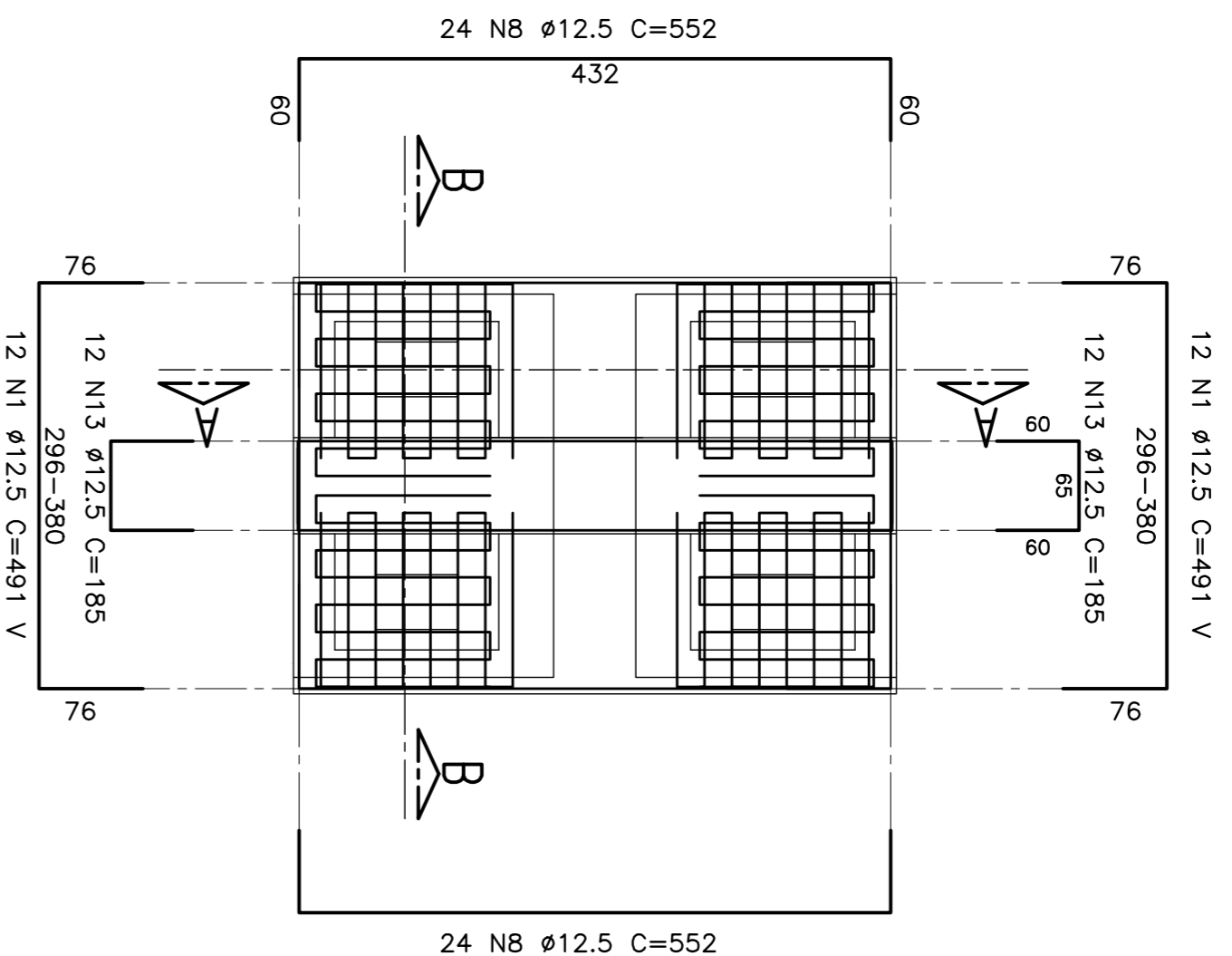


ARMAÇÃO DAS TRAVESSAS TIPO 02 PARA OS PILARES:

P01; P02; P03; P04; P05; P06; P07; P08; P09; P10; P11; P12; P13; P14; P15 E P16 (16X)

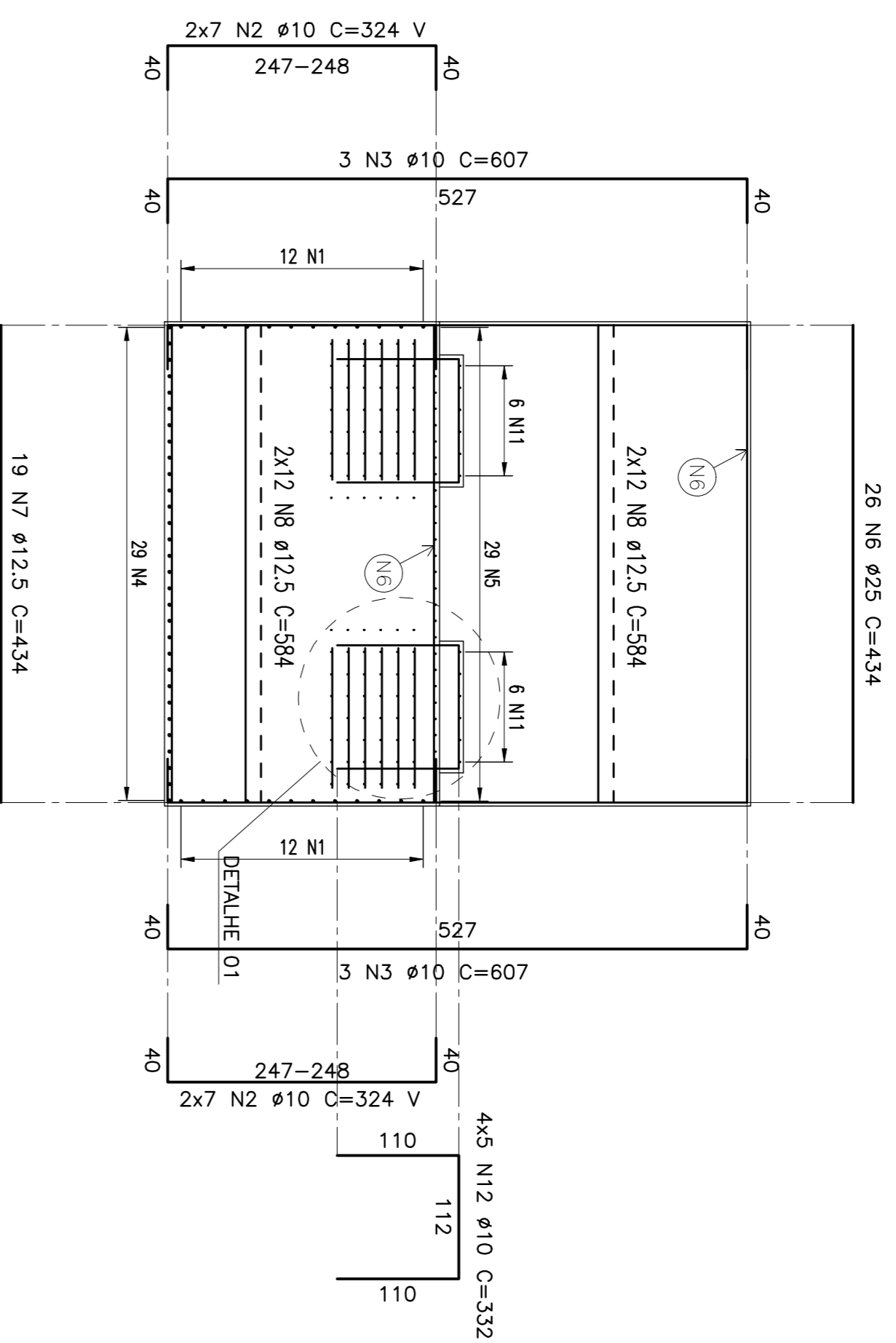
PLANTA

ESCALA - 1:50



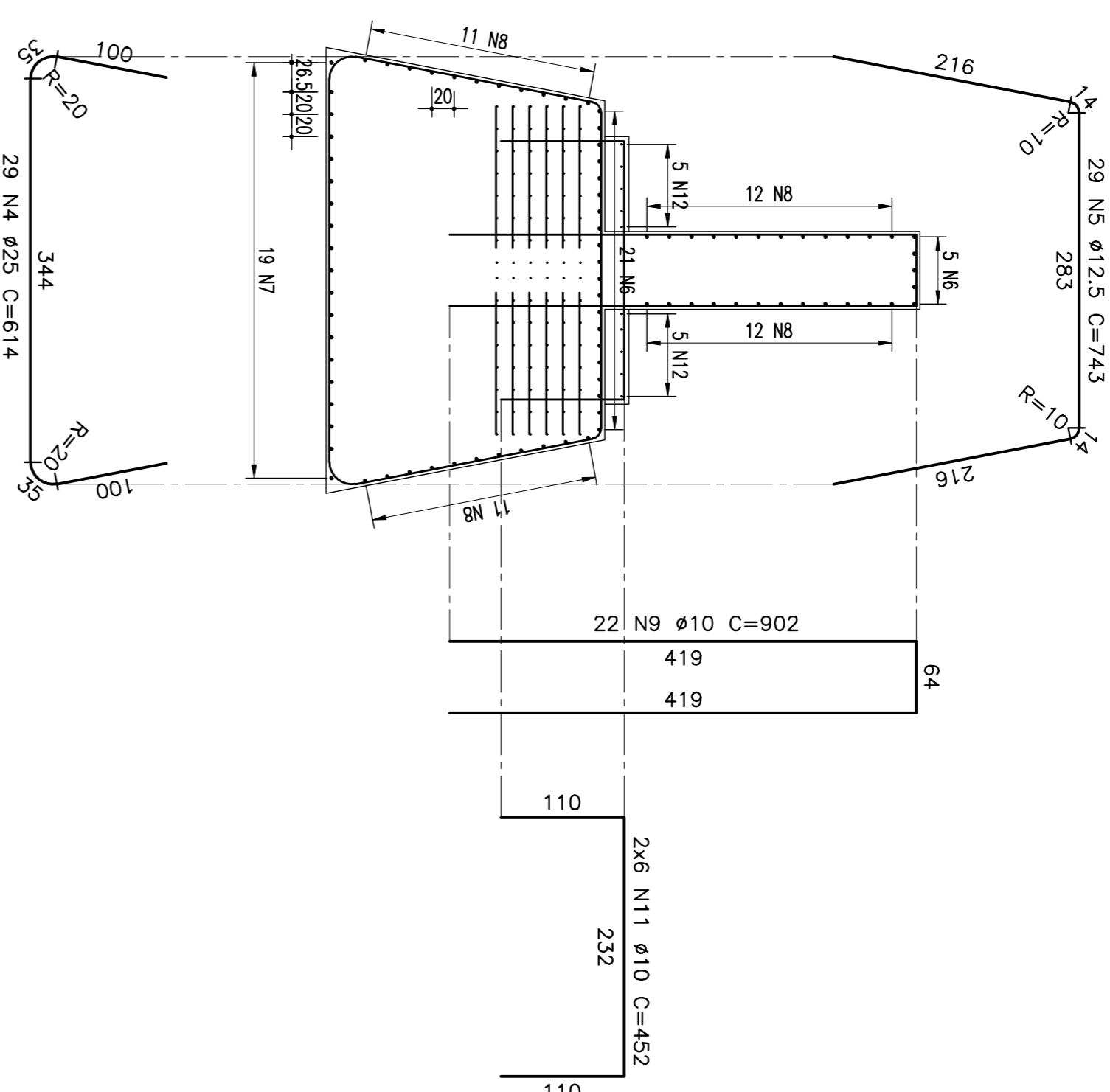
CORTE A-A

ESCALA - 1:30

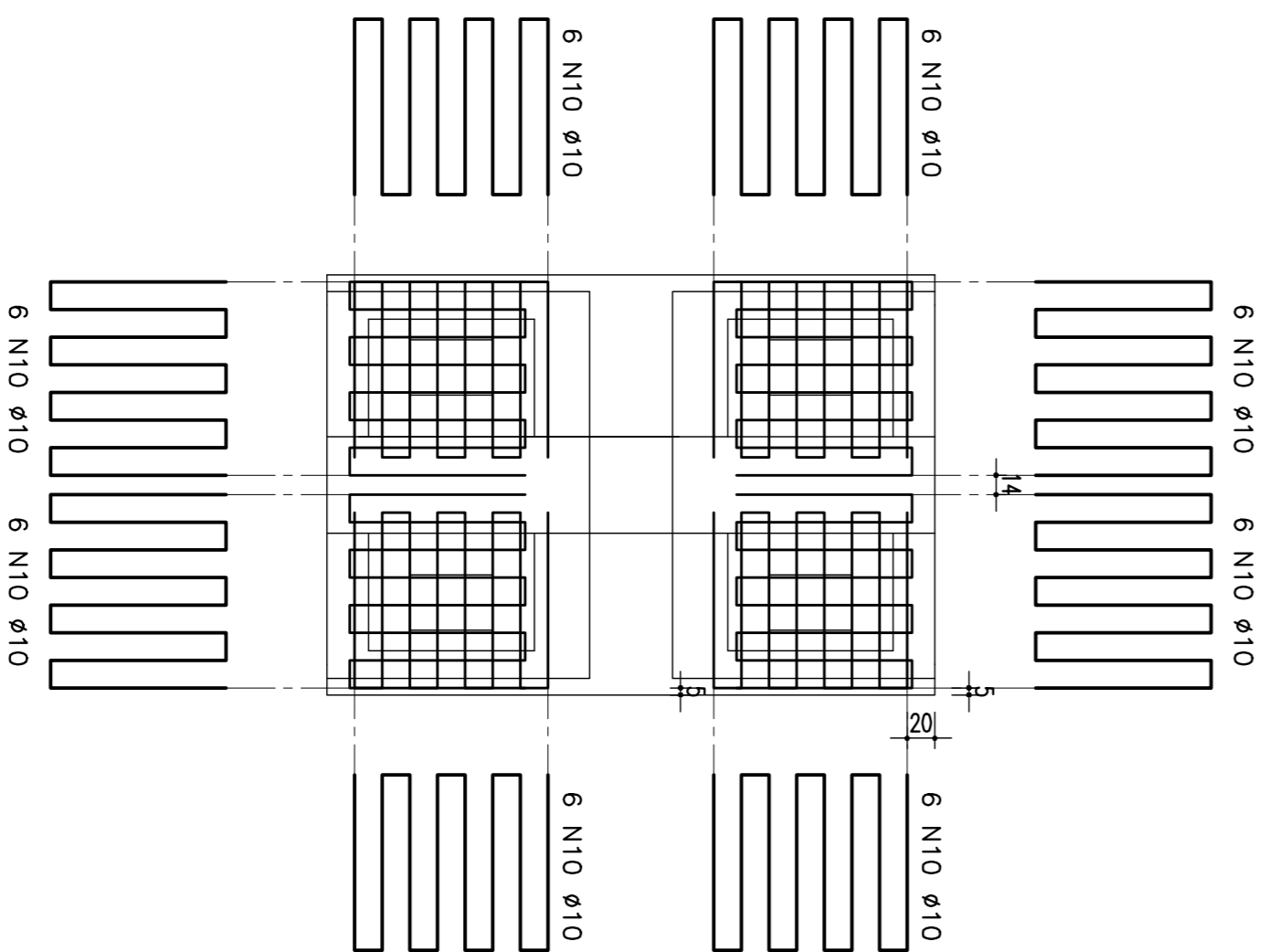


CORTE B-B

ESCALA - 1:50

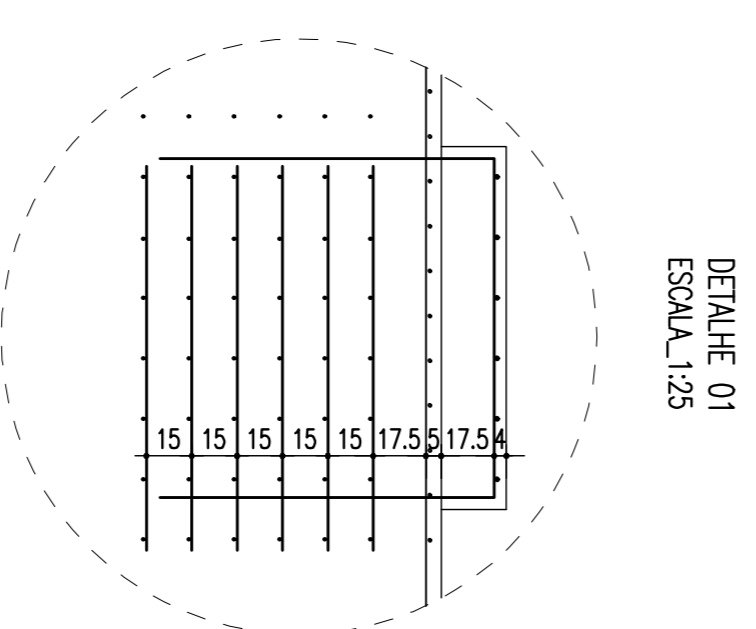


DISTRIBUIÇÃO GERAL



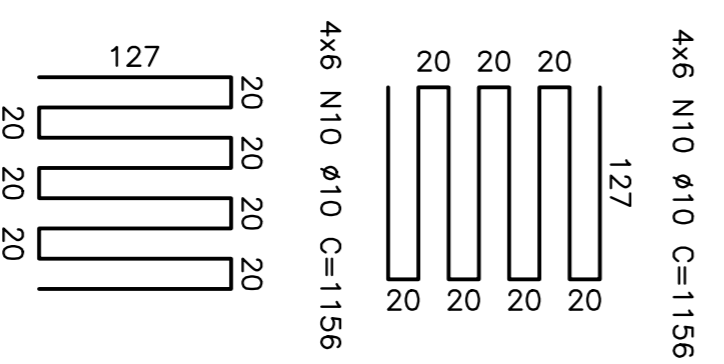
FRETAGEM

ESCALA - 1:50



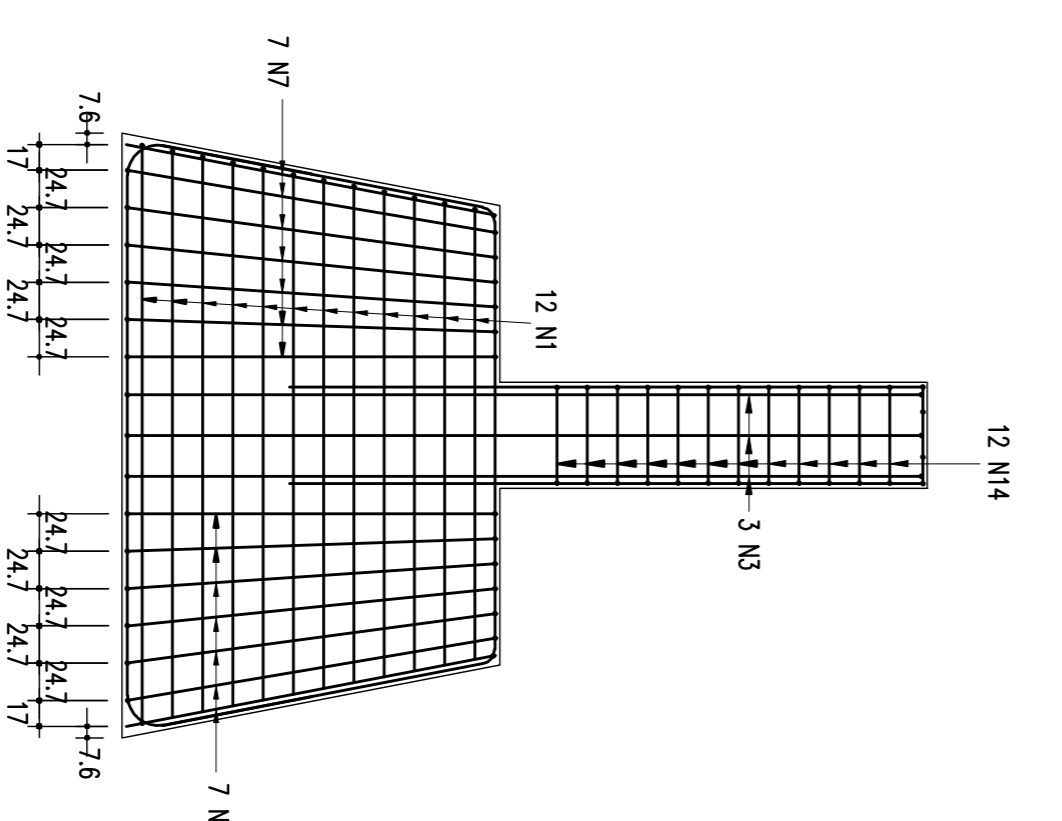
DETALHE 01
ESCALA: 1:25

DETALHE DAS PEÇAS ISOLADAS



FACE LATERAL

ESCALA - 1:50



NOTAS:
01 - CONCRETO FCK = 25Mpa
02 - CUMS EM cm

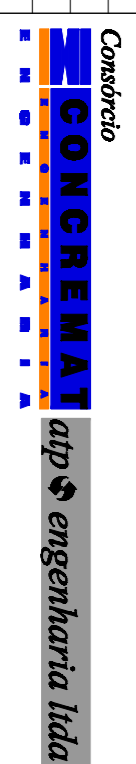
TABELA DE FERROS					
Tipo	Posi. (mm)	Bit.	Quant.	COMP. (cm)	C.Tot.
PLANTA (16x)	1	12.5	24	-VAR	1889.44
	2	12.5	24	VAR	1889.44
	3	12.5	24	VAR	1889.44
CORTE A-A (16x)	1	12.5	24	VAR	1889.44
	2	12.5	24	VAR	1889.44
	3	12.5	24	VAR	1889.44
CORTE B-B (16x)	1	12.5	24	VAR	1889.44
	2	12.5	24	VAR	1889.44
	3	12.5	24	VAR	1889.44
FRETAGEM (16x)	1	12.5	24	VAR	1889.44
	2	12.5	24	VAR	1889.44
	3	12.5	24	VAR	1889.44
R E S U M O D O A Ç O					
CA-50A	10	10	48	11561	887808
CA-50A	10	10	48	11561	887808
P E S O T O T A L					
CA-50A	10	10	48	11561	887808
CA-50A	12.5	11602.08	11385	17935	39379
CA-50A	25	4694.4	17935	39379	39379

Nº	REVISÃO DO PROJETO EXECUTIVO	REVISÃO GERAL	DISCRIMINAÇÃO	REVISÕES	EMISSÃO	VERIFICAÇÃO	APROVAÇÃO	CÓDIGO	DOCUMENTOS DE REFERÊNCIA	OBJETO
02										
01										
00										

Nº	REVISÃO DO PROJETO EXECUTIVO	REVISÃO GERAL	DISCRIMINAÇÃO	REVISÕES	EMISSÃO	VERIFICAÇÃO	APROVAÇÃO	CÓDIGO	DOCUMENTOS DE REFERÊNCIA	OBJETO
02										
01										
00										

Nº	REVISÃO DO PROJETO EXECUTIVO	REVISÃO GERAL	DISCRIMINAÇÃO	REVISÕES	EMISSÃO	VERIFICAÇÃO	APROVAÇÃO	CÓDIGO	DOCUMENTOS DE REFERÊNCIA	OBJETO
02										
01										
00										

Nº	REVISÃO DO PROJETO EXECUTIVO	REVISÃO GERAL	DISCRIMINAÇÃO	REVISÕES	EMISSÃO	VERIFICAÇÃO	APROVAÇÃO	CÓDIGO	DOCUMENTOS DE REFERÊNCIA	OBJETO
02										
01										
00										



COMPANHIA FERROVIÁRIA DO NORDESTE

FERROVIA NOVA TRANSDOESTINA
 ELISEU MARTINS/PI - TRINDADE/PE
 LOTE 07 - CORRAL
 PROJETO EXECUTIVO
 ARMAÇÃO DA TRAVESSA TIPO 02 PARA OS PILARES: P01 A P16