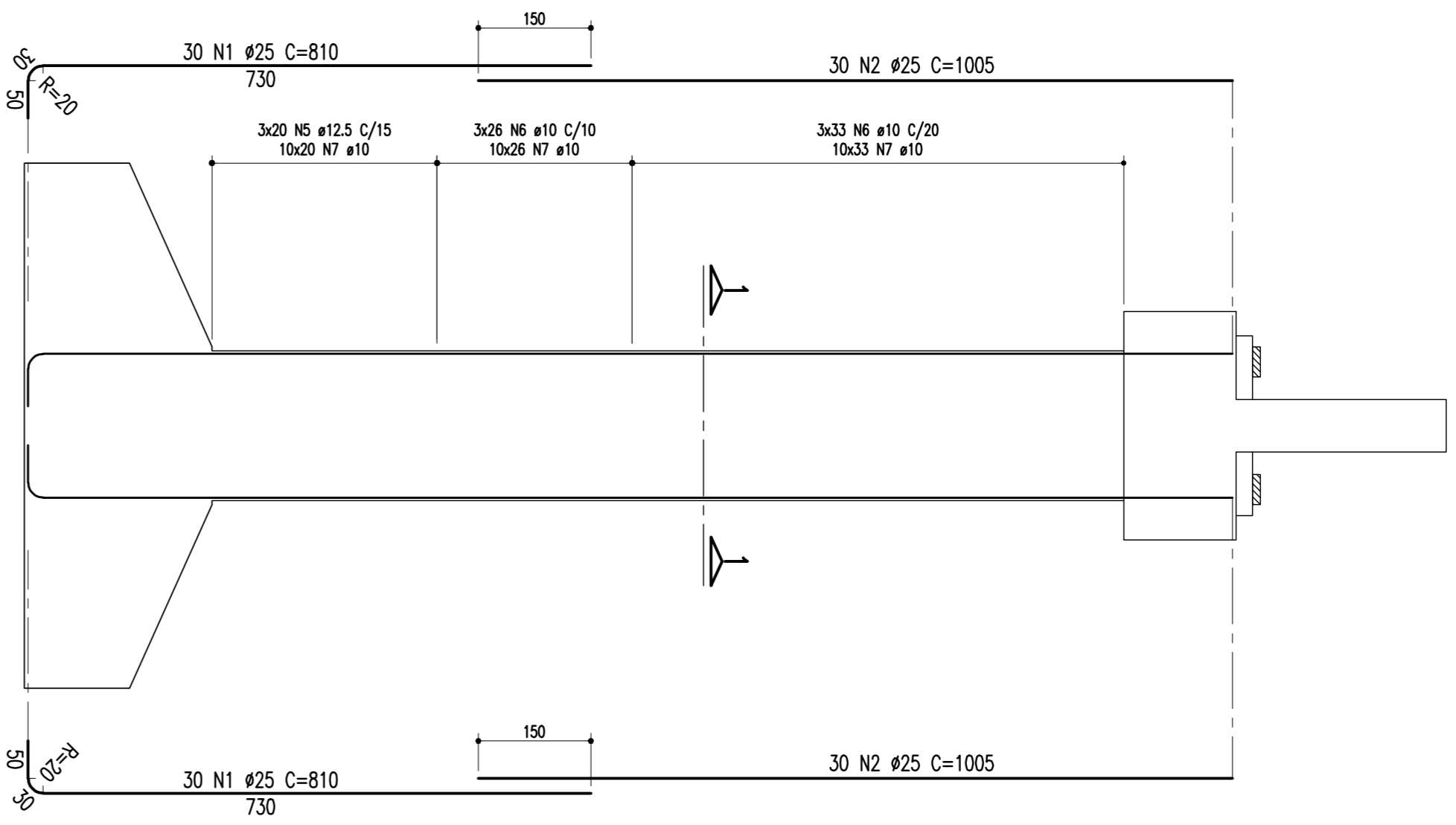
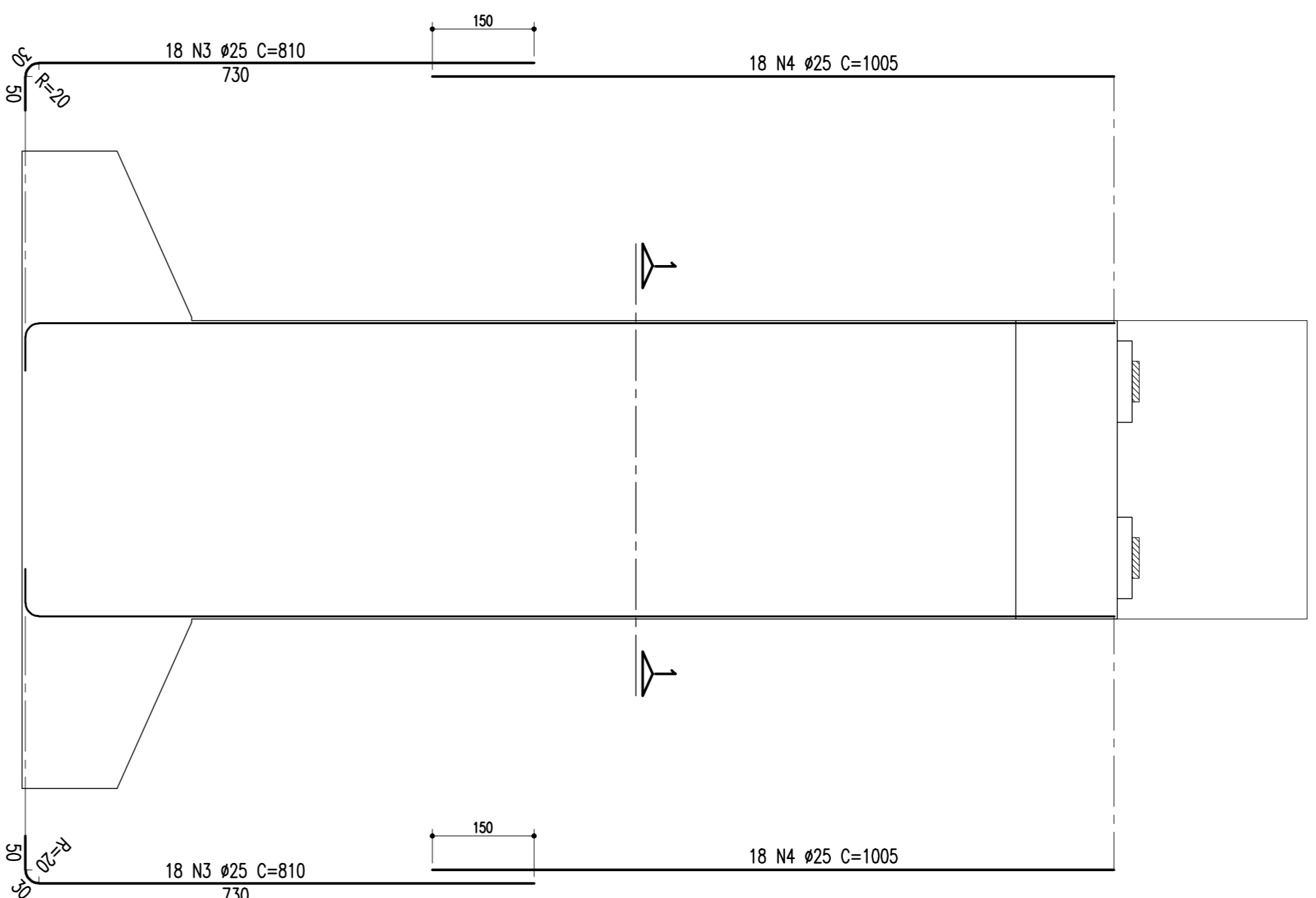


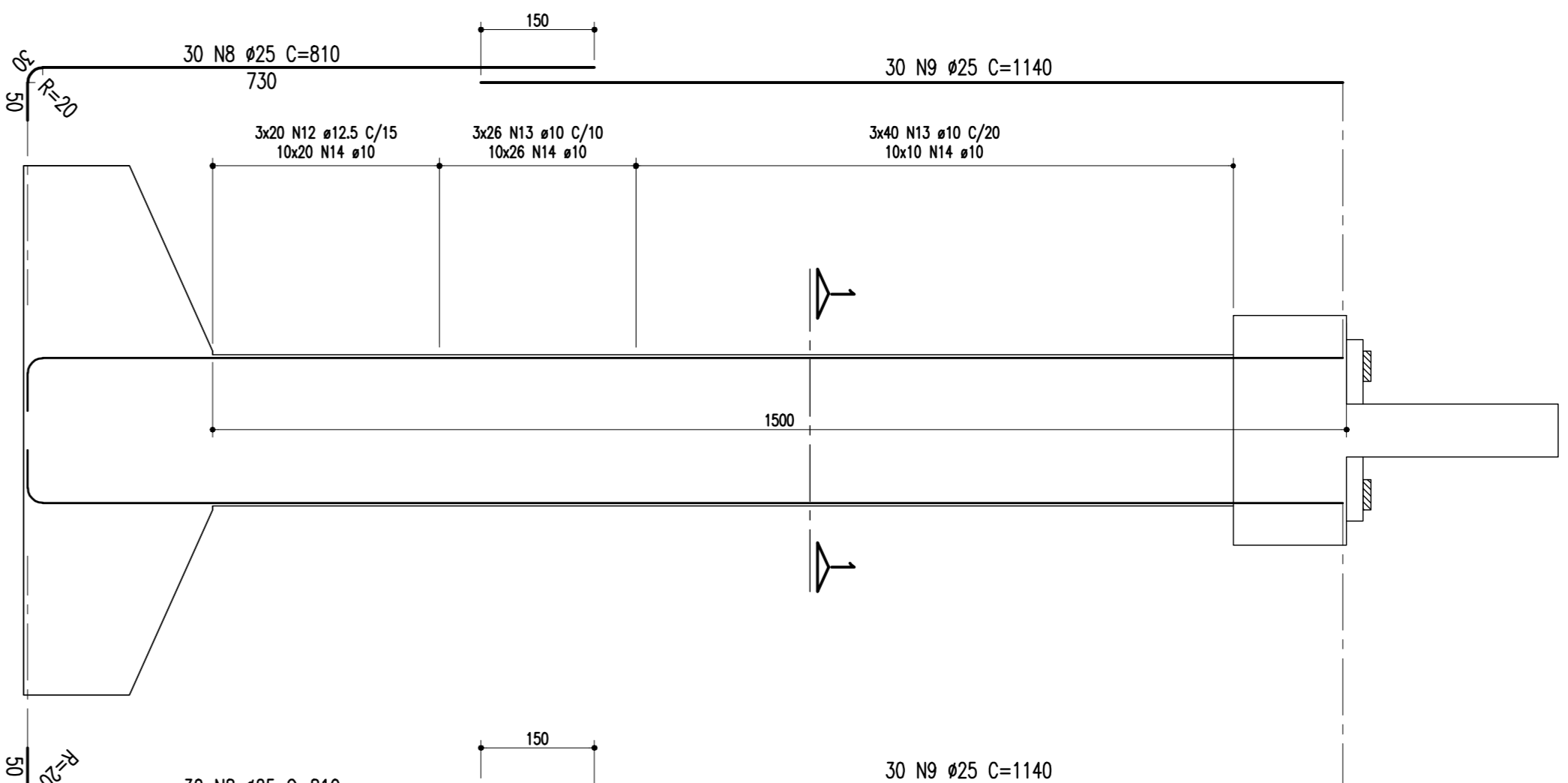
ARMAÇÃO DO PILAR (P18 = 13,65m)
ESCALA = 1/75
CORTE A-A



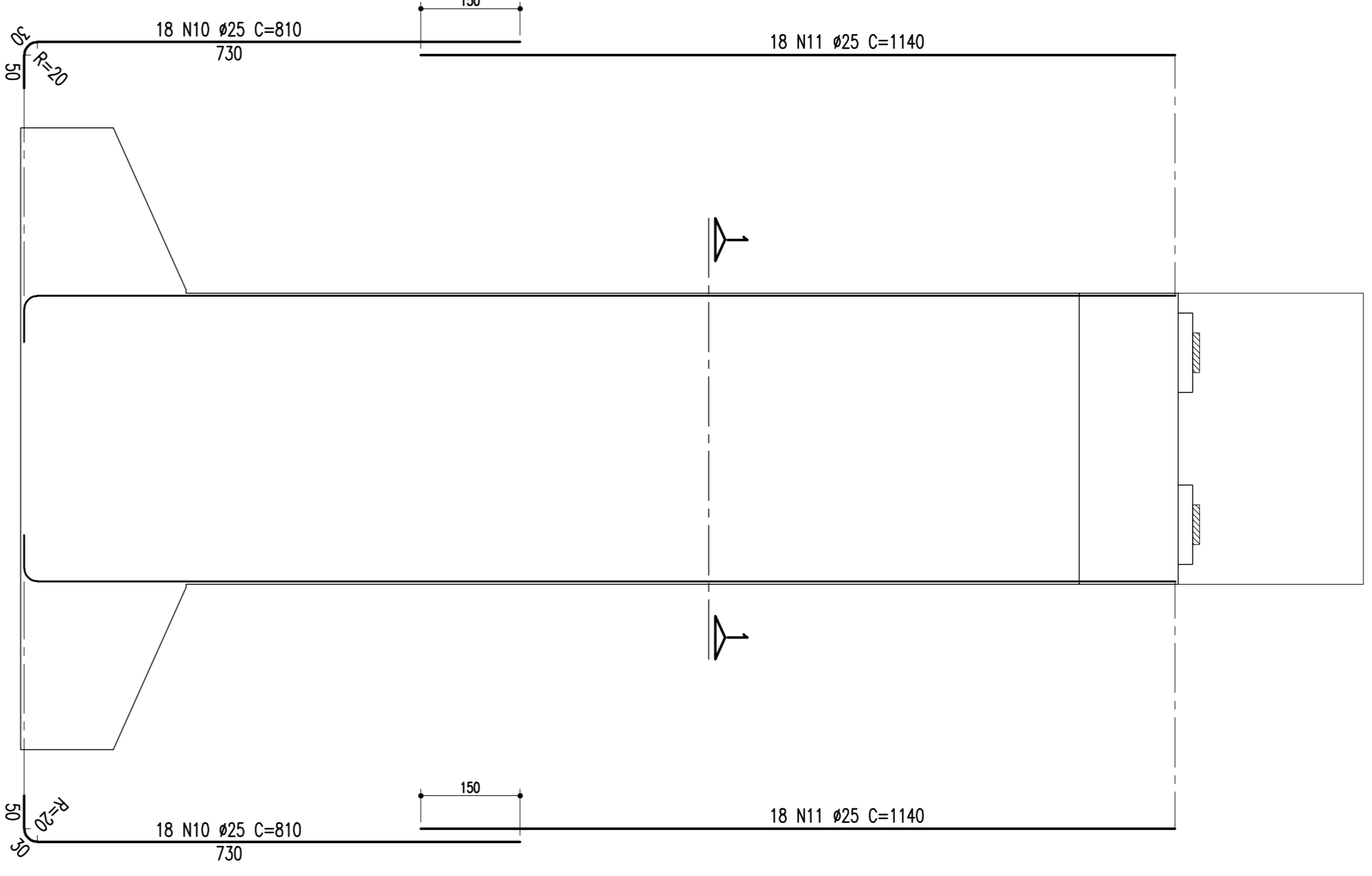
ARMAÇÃO DO PILAR (P18 = 13,65m)
ESCALA = 1/75
CORTE B-B



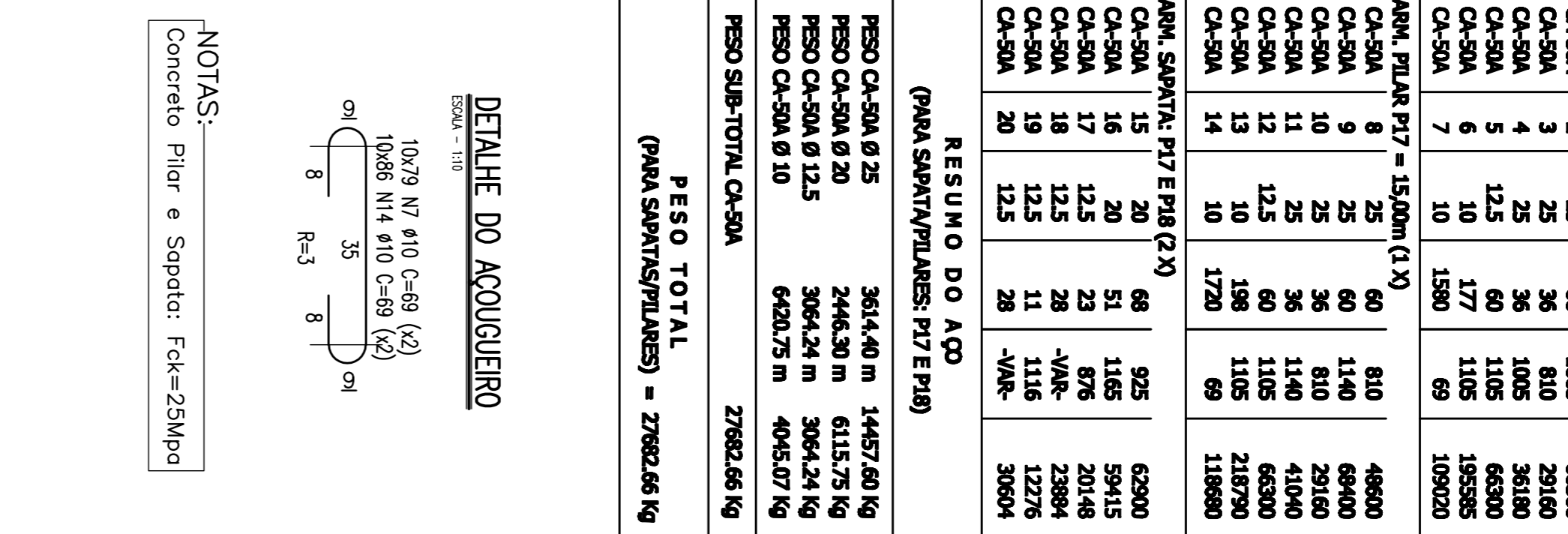
ARMAÇÃO DO PILAR (P17 = 15,00m)
ESCALA = 1/75
CORTE A-A



ARMAÇÃO DO PILAR (P17 = 15,00m)
ESCALA = 1/75
CORTE B-B

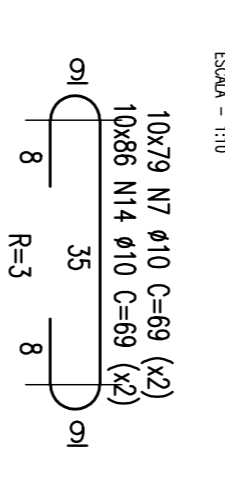


ARMAÇÃO DO PILAR (P17 = 15,00m)
ESCALA = 1/75
CORTE B-B



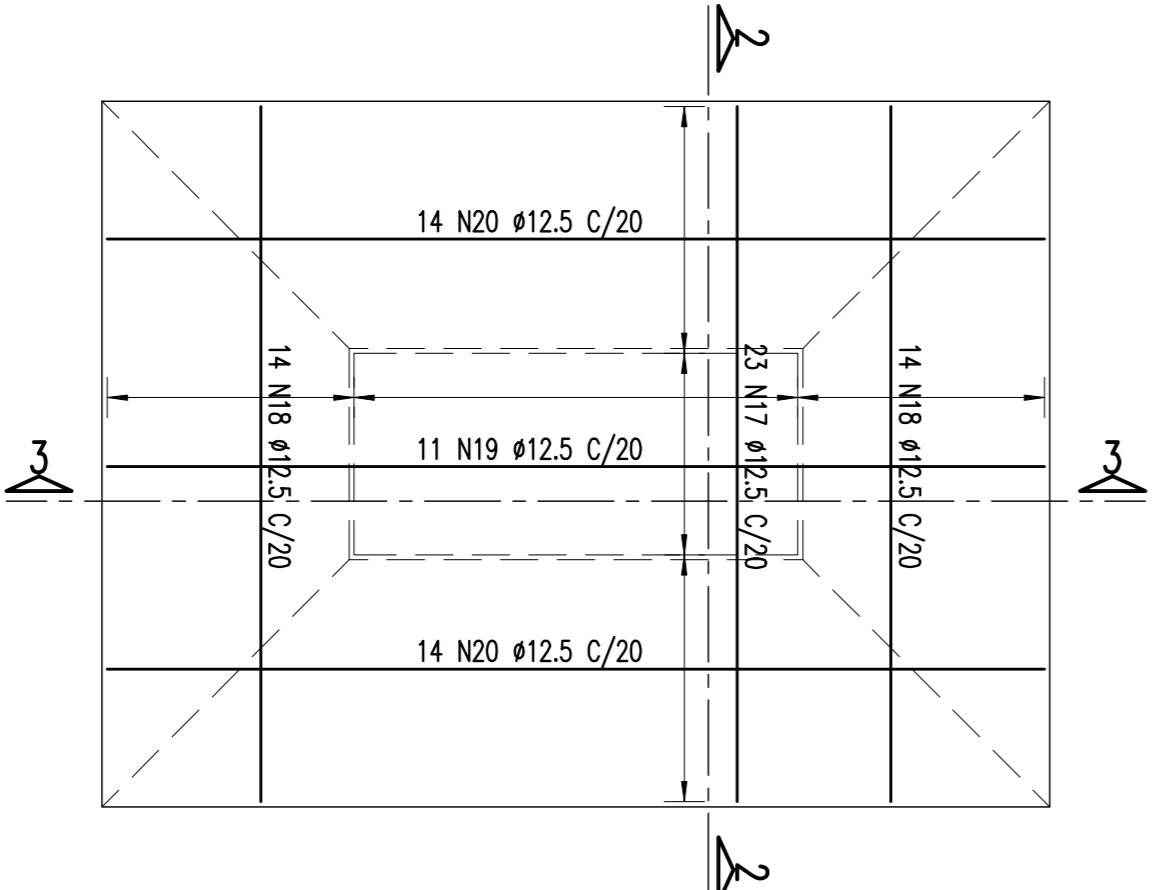
TIPO	POS.	BIT.	QUANT.	CUM. (cm)	C.TOT. (cm)
ARM. PILAR P18 = 13,65m (1,X)					
CA-S/A	1	25	60	1005	49600
CA-S/A	2	25	60	810	60300
CA-S/A	3	25	36	810	29160
CA-S/A	4	25	36	1005	36180
CA-S/A	5	12,5	60	1105	66300
CA-S/A	6	10	177	1105	195305
CA-S/A	7	10	1580	69	109020
ARM. PILAR P17 = 15,00m (1,X)					
CA-S/A	8	25	60	810	49600
CA-S/A	9	25	60	1140	69400
CA-S/A	10	25	36	810	29160
CA-S/A	11	25	36	1140	41040
CA-S/A	12	12,5	60	1105	66300
CA-S/A	13	10	198	1105	218700
CA-S/A	14	10	1720	69	118680
ARM. SAPATA: P17 E P18 (2,X)					
CA-S/A	15	20	68	925	62900
CA-S/A	16	20	51	1165	59415
CA-S/A	17	12,5	23	875	20148
CA-S/A	18	12,5	28	-/M-C	22884
CA-S/A	19	12,5	11	1118	12276
CA-S/A	20	12,5	28	-/M-C	30804
RESUMO DO AÇO					
(PARA SAPATA/PILARES: P17 E P18)					
PESO CA-S/A Ø 25	3614,40 m	14457,60 kg			
PESO CA-S/A Ø 20	2446,30 m	6115,75 kg			
PESO CA-S/A Ø 12,5	3064,24 m	3064,24 kg			
PESO CA-S/A Ø 10	6420,75 m	4045,07 kg			
PESO SUB-TOTAL CA-S/A		27982,66 kg			
PESO TOTAL (PARA SAPATA/PILARES) = 27982,66 kg					

DETALHE DO ACOQUEIRO

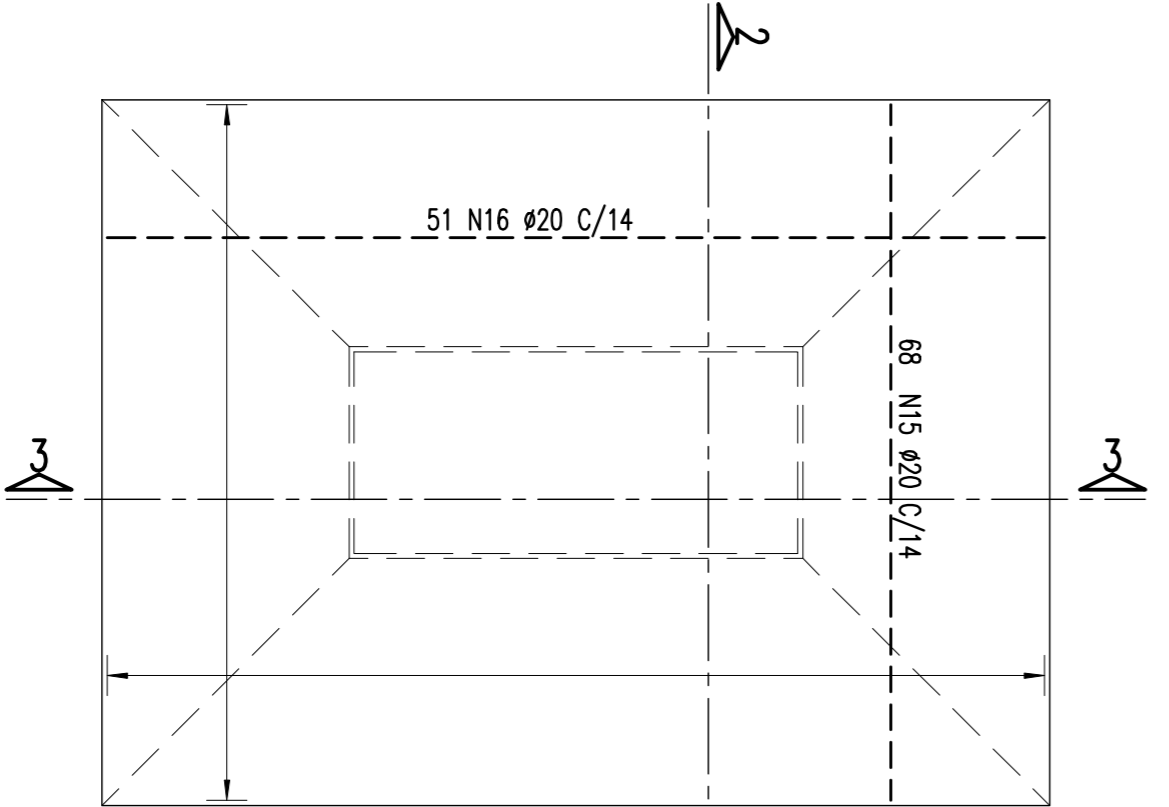


NOTAS:
Concreto Pilar e Sapata: f_{ck}=25Mpa

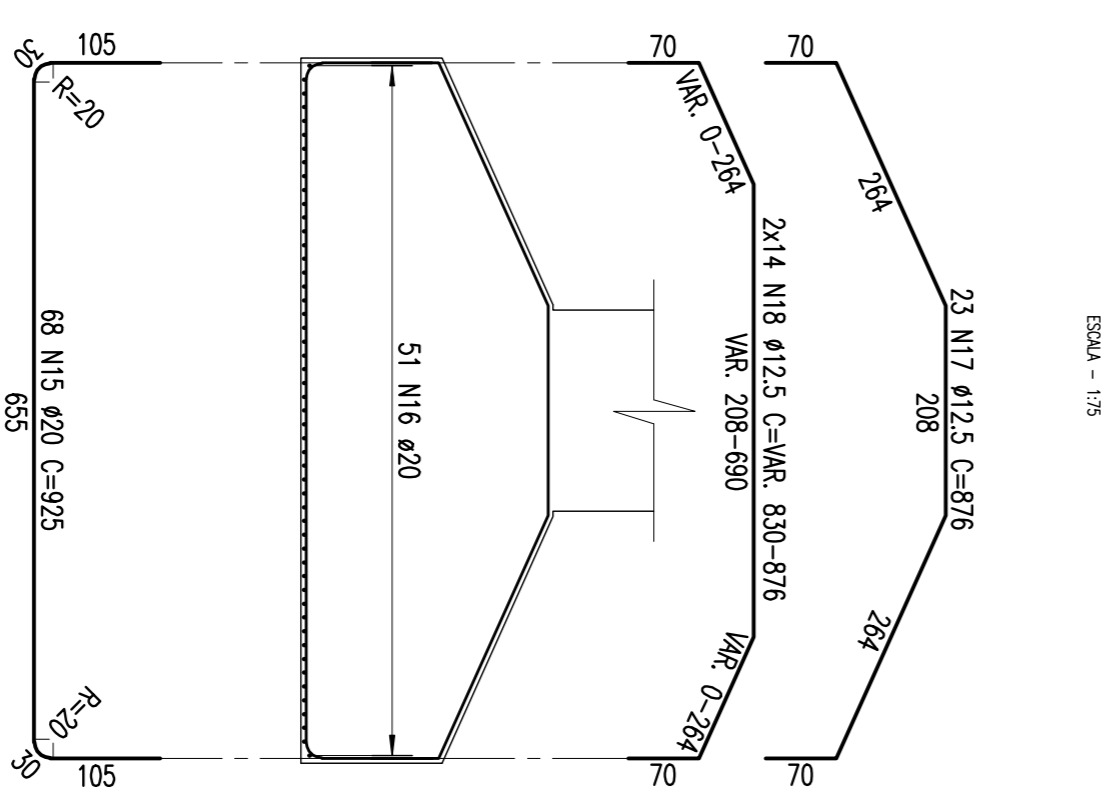
ARMAÇÃO DA SAPATA - P17 E P18 - 700/940
ESCALA = 1/75
(FERRAGEM SUPERIOR)



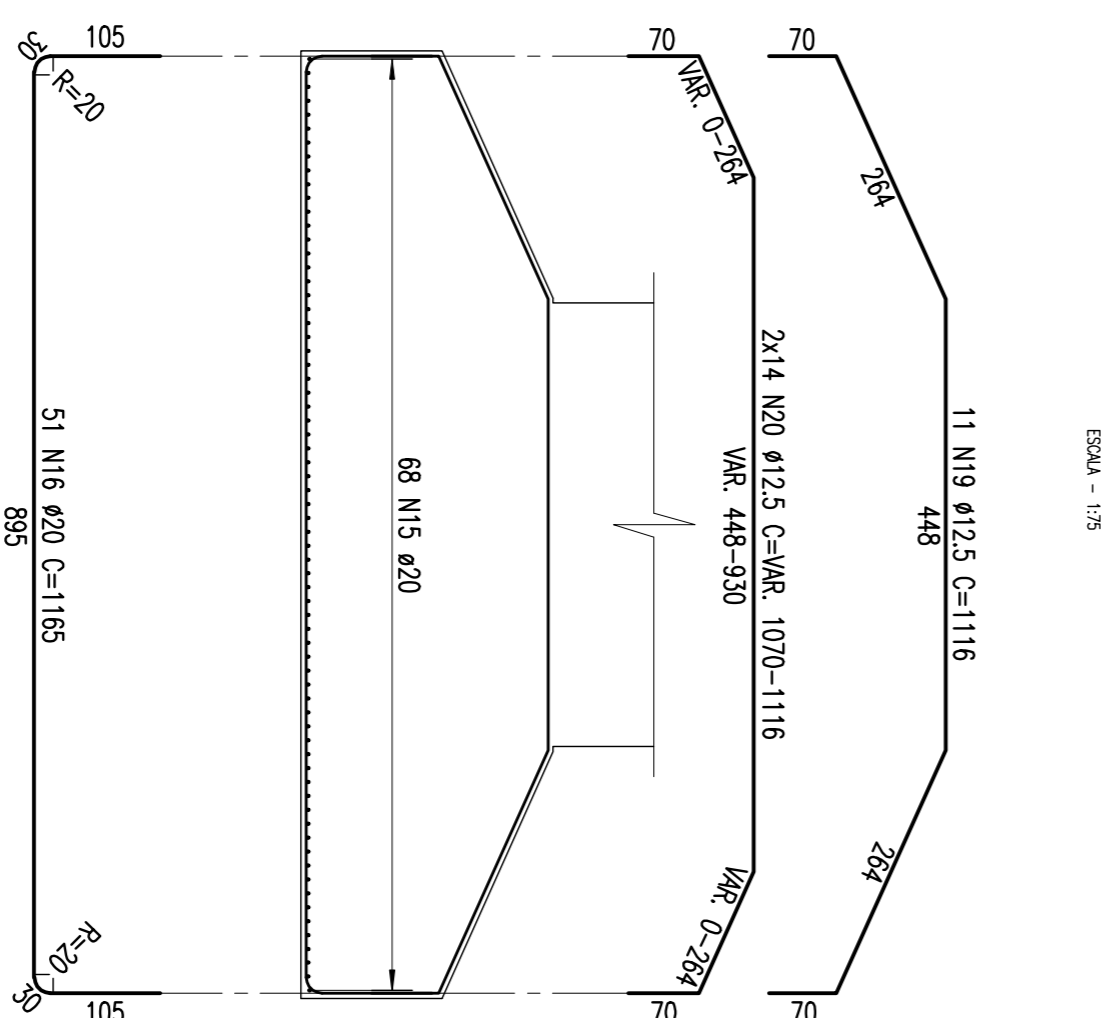
ARMAÇÃO DA SAPATA: P17 E P18-700/940
ESCALA = 1/75
(FERRAGEM INFERIOR)



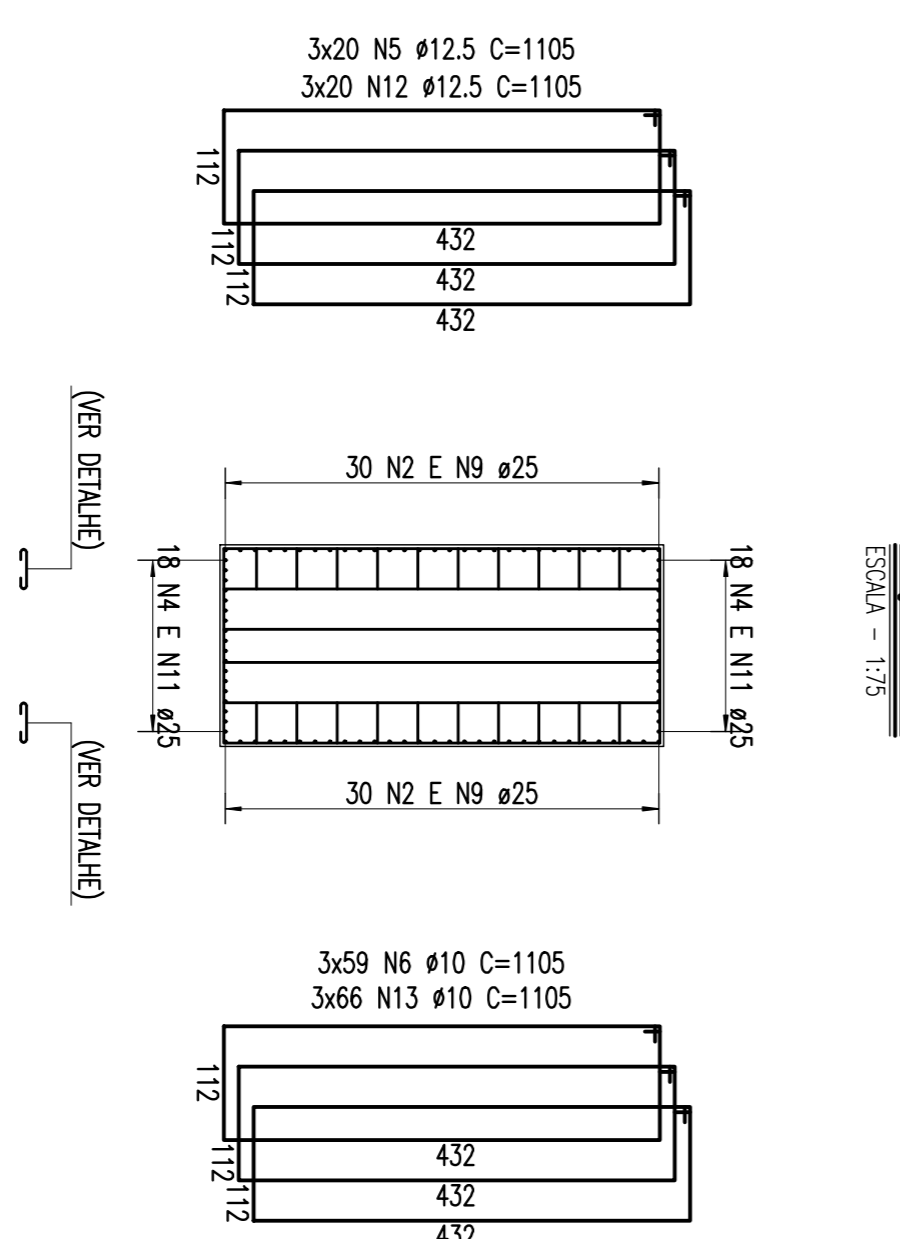
SEÇÃO 2-2
ESCALA = 1/25



SEÇÃO 3-3
ESCALA = 1/25



SEÇÃO 1-1
ESCALA = 1/25



Nº	REVISÃO DO PROJETO EXECUTIVO	EMITENTE	VERIFICAÇÃO	APROVAÇÃO	CÓDIGO	DOCUMENTOS DE REFERENCIA	OBJETO	RESPT. TEC.	RESPT. PROJ.	SIGNA	APROVAÇÃO	INDICADA	REVISÃO
02	REVISÃO DO PROJETO EXECUTIVO												
01	REVISÃO GERAL DISCRIMINAÇÃO												

CONCREMAT **engenharia lida**

CONTRATO Nº 1000014
Nº DE TRABALHO 28806 - CONTRATO 021116
PROJ. HABILITADO LUIZ FERREIRA OLIVEIRA SÁBIA D'AVILA
DESEN. LUCIANO CALMON
VERIF. HABILITADO LUIZ FERREIRA OLIVEIRA SÁBIA D'AVILA
RESPT. PROJ. HABILITADO LUIZ FERREIRA OLIVEIRA SÁBIA D'AVILA

CONVENÇÕES

ESTA TABELA E PROVEDORAS DA
CONCREMAT
OBS: O CONTEÚDO NÃO PODE SER COPIADO
OU REPRODUZIDO SEM A PERMISSÃO
DA CONCREMAT. A TABELA É DE USO
EXCLUSIVO DO CLIENTE. A CONCREMAT
RESPONDE POR SUAS INFORMAÇÕES.

COMPANHIA FERROVIÁRIA DO NORDESTE

LINHA: FERROVIA NOVA TRANSCORRENTINA
TRECHO: ELSEU MARTINS/PI - TRINDADE/PE
SUBTRECHO: LOTE 07 - OBRA 01
PROJETO EXECUTIVO

ARMADURA - SAPATAS E PILARES P17 E P18

DESENHO Nº: TR-388-008-PR-COM-E7/016