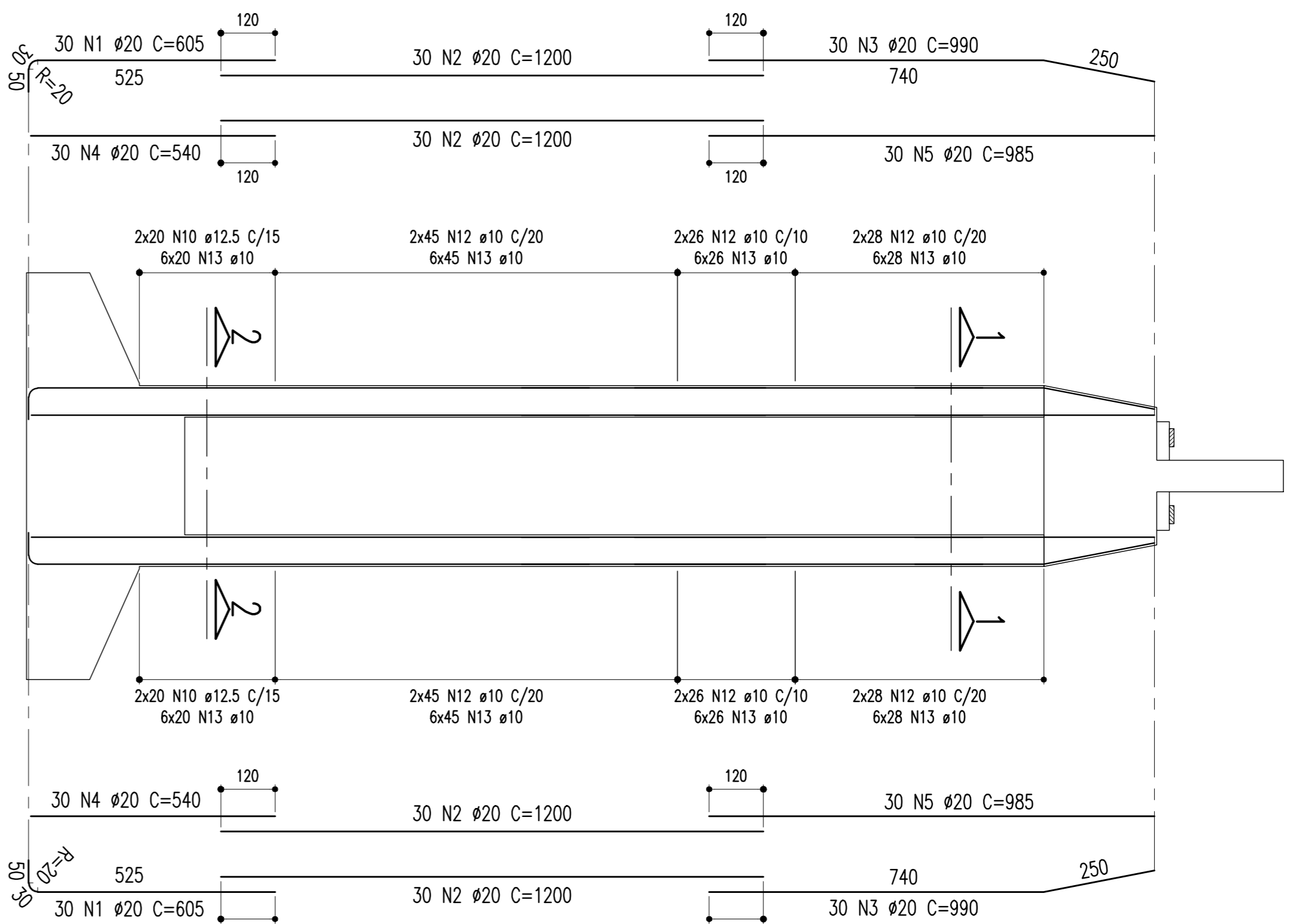


ARMAÇÃO DOS PILARES (P07 E P08 = 22,50m)

ESCALA - 1:100

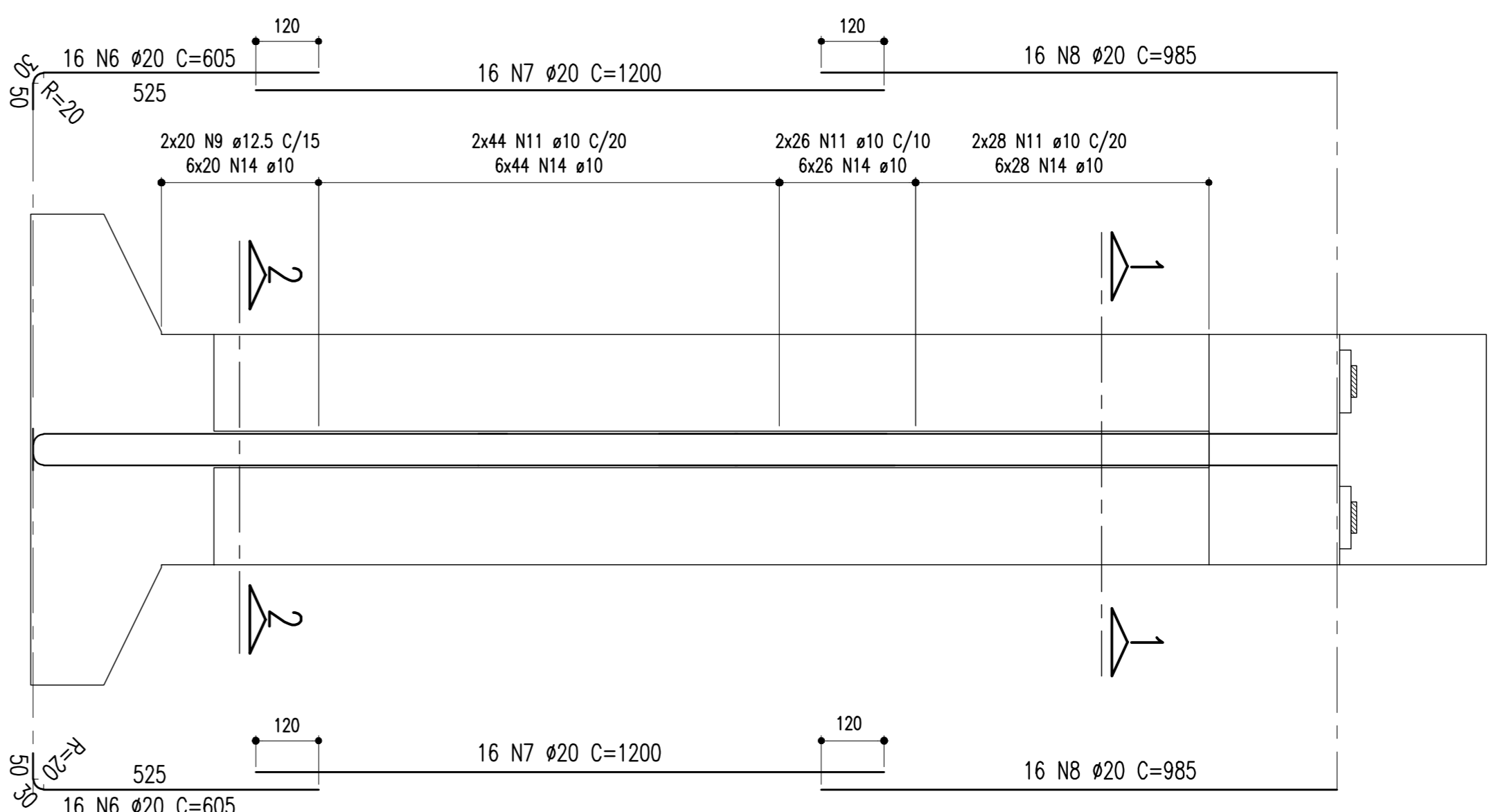
CORTE A-A



ARMAÇÃO DOS PILARES (P07 E P08 = 22,50m)

ESCALA - 1:100

CORTE B-B

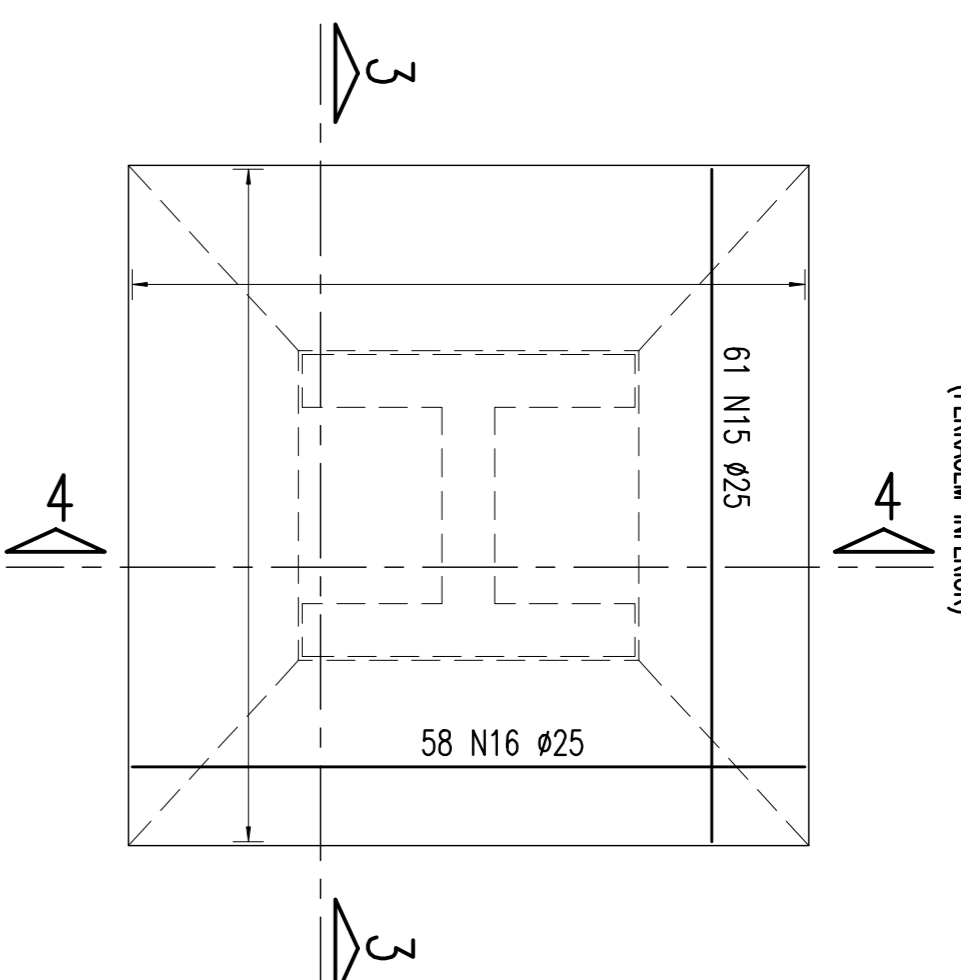


ARMAÇÃO DAS SAPATAS 900/900

ESCALA - 1:100

P07 E P08 = 22,50m

(FERRAÇÃO INTERIOR)

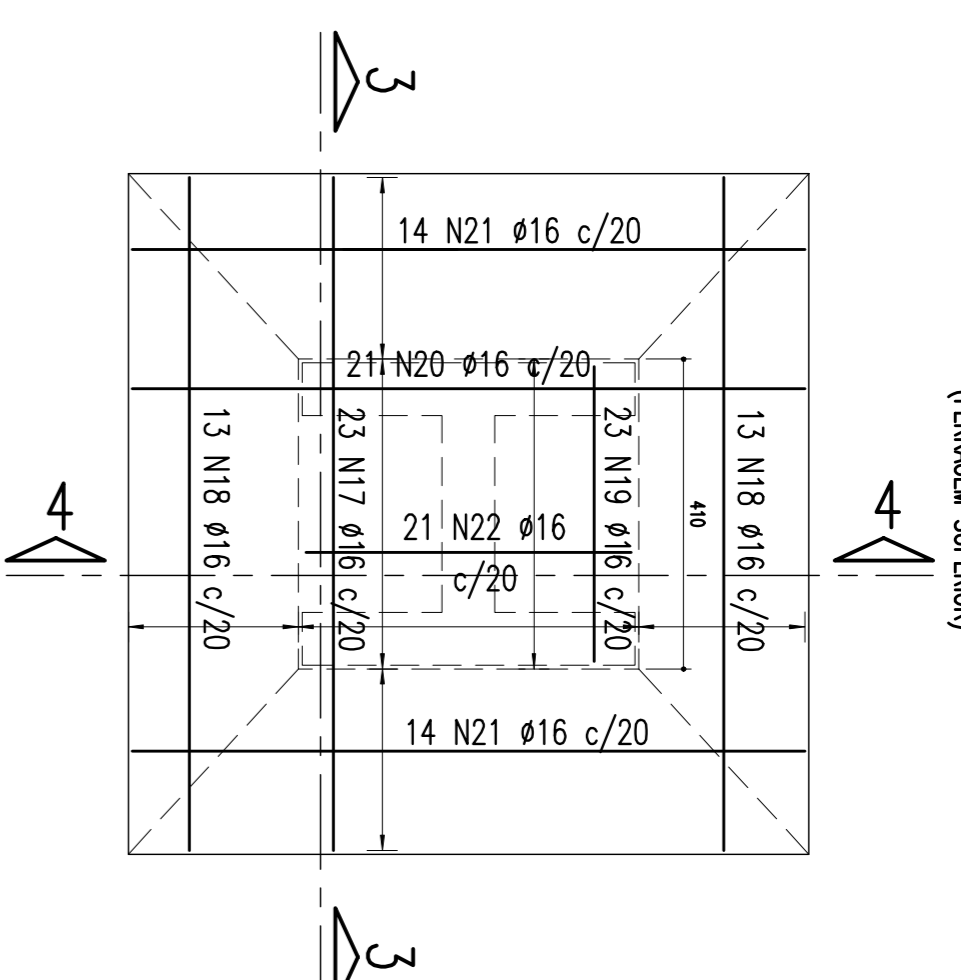


ARMAÇÃO DAS SAPATAS 900/900

ESCALA - 1:100

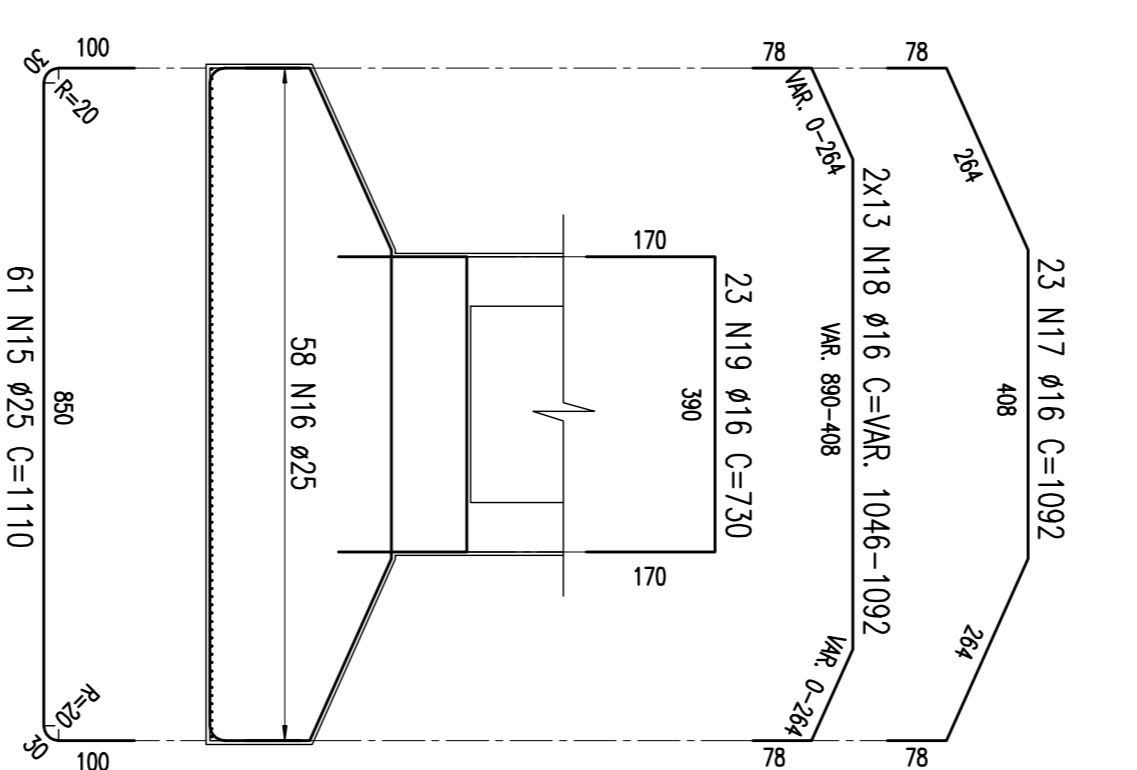
P07 E P08 = 22,50m

(FERRAÇÃO SUPERIOR)



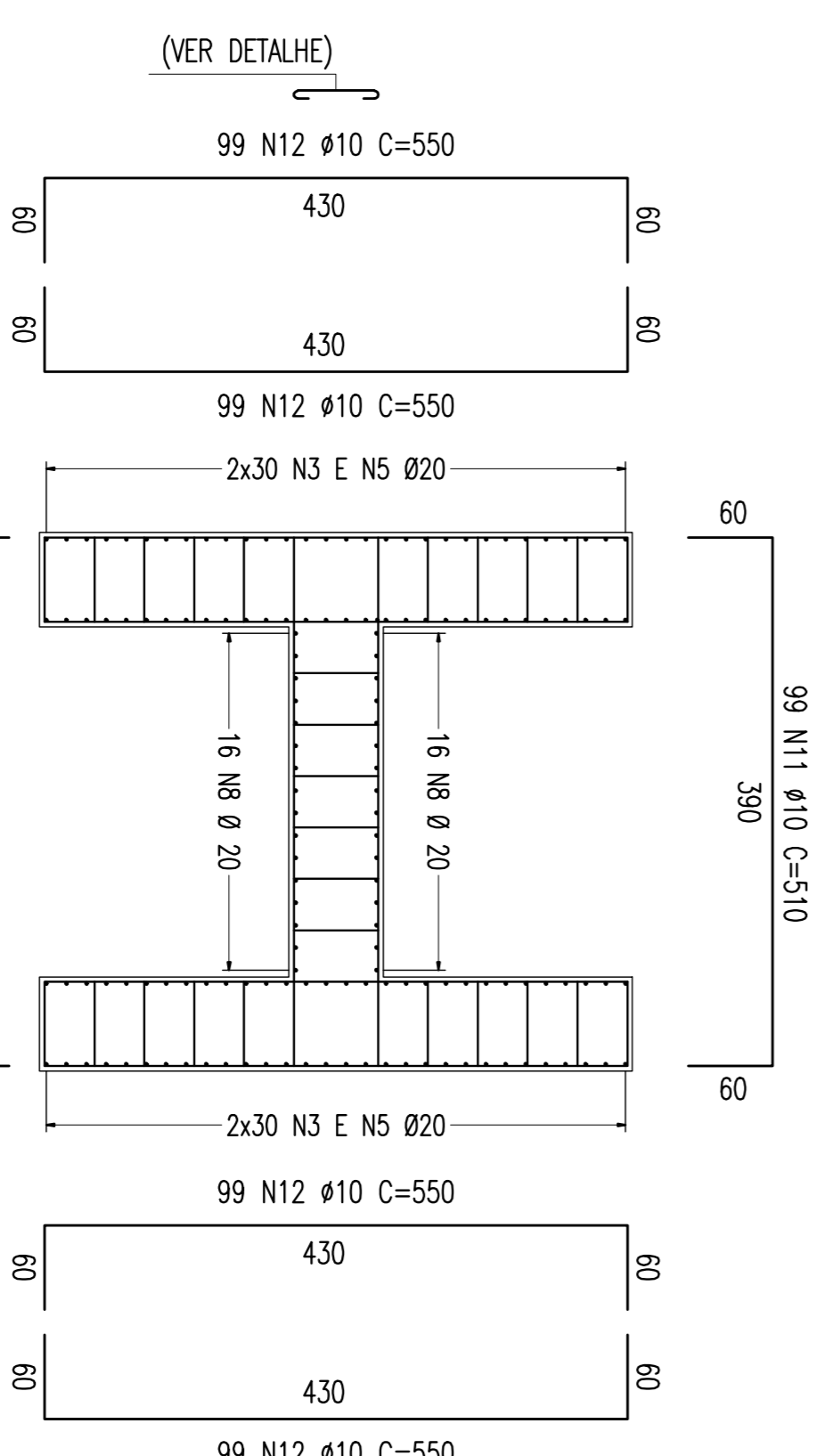
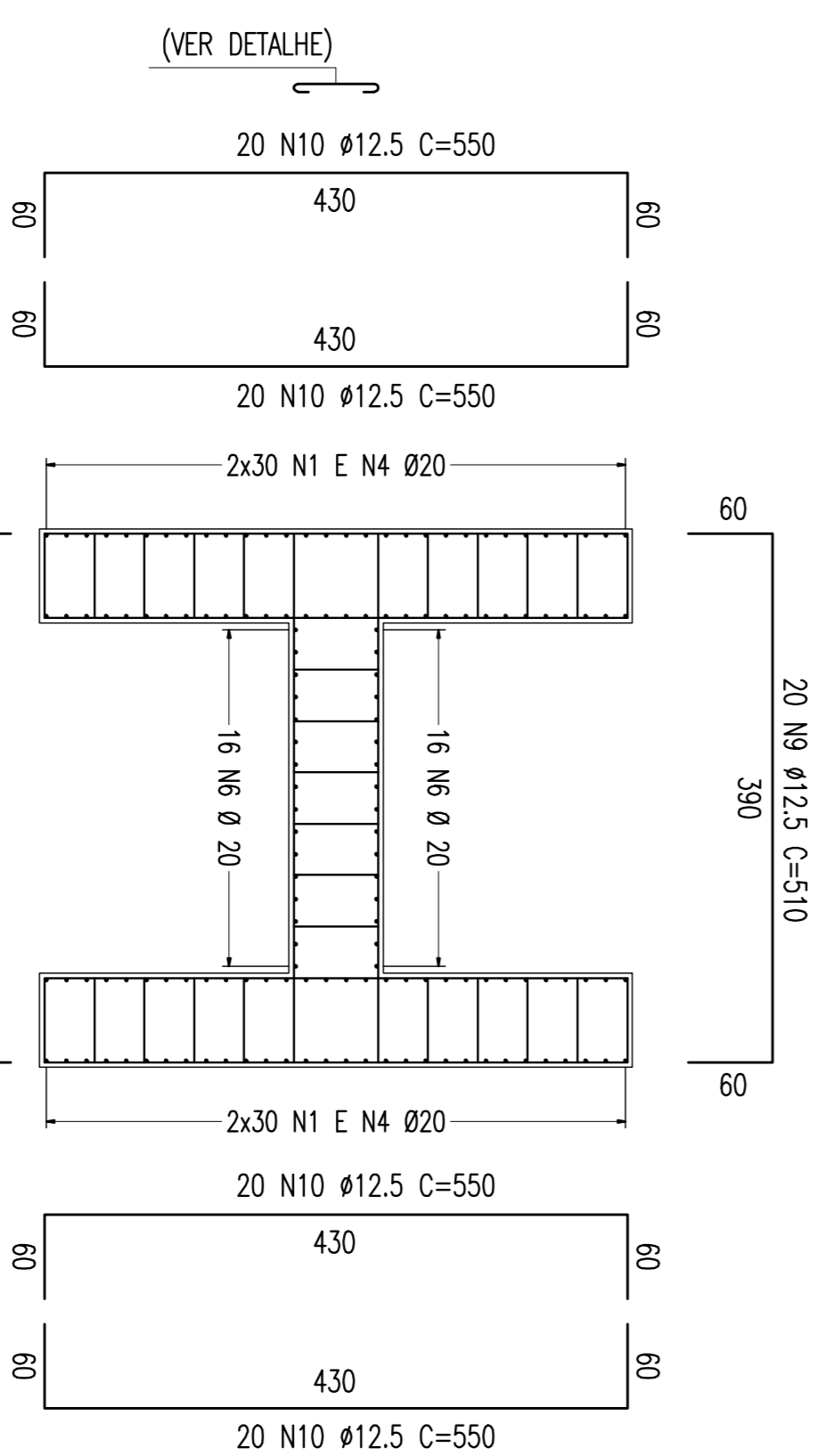
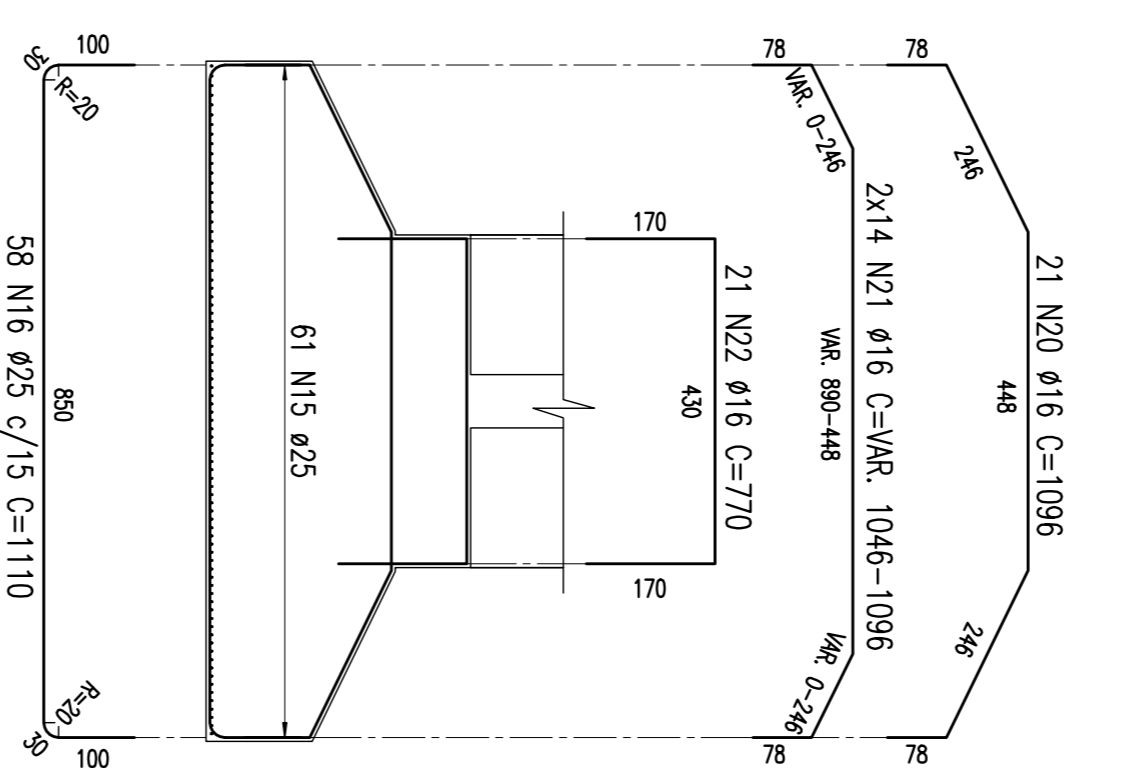
SEÇÃO 3-3

ESCALA - 1:100



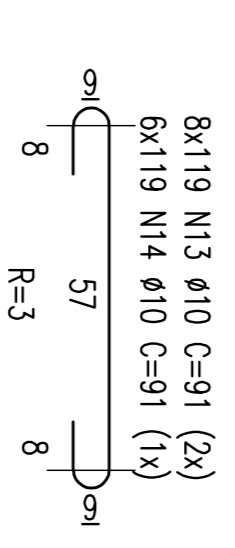
SEÇÃO 4-4

ESCALA - 1:100



DETALHE - AÇOQUEIRO

ESCALA - 1:12,5



NOTAS
Concreto Pilar e Sapata: Fck=25Mpa

REVISÃO DO PROJETO EXECUTIVO		EMITENTE		VERIFICAÇÃO		APROVAÇÃO		CÓDIGO		OBJETO		DOCUMENTOS DE REFERÊNCIA	
Nº	DISCRIMINAÇÃO	REVISÕES											
02	REVISÃO GERAL												
01	REVISÃO GERAL												

		Construção		Nº DE TERMO DE REFERÊNCIA		CONTINUIDADE		HABILITAÇÃO		Nº DE TERMO DE REFERÊNCIA		CONTINUIDADE	
SOGREAH Engenharia Ltda.		Engenharia		01/2024		01/2024		01/2024		01/2024		01/2024	
Engenharia		Engenharia		Engenharia		Engenharia		Engenharia		Engenharia		Engenharia	

Engenharia		Engenharia		Engenharia		Engenharia		Engenharia		Engenharia		Engenharia	
Engenharia		Engenharia		Engenharia		Engenharia		Engenharia		Engenharia		Engenharia	

Engenharia		Engenharia		Engenharia		Engenharia		Engenharia		Engenharia		Engenharia	
Engenharia		Engenharia		Engenharia		Engenharia		Engenharia		Engenharia		Engenharia	

TABELA DE FERROS						
TIPO	POS.	BIT.	QUANT.	C/UTE (cm)	C/TOT (cm)	
ARM. PILARES: P07 E P08 = 22,50m (2x)						
CA-S04	1	20	76	605	45980	
CA-S04	2	20	120	990	144000	
CA-S04	3	20	60	590	59400	
CA-S04	4	20	60	540	32400	
CA-S04	5	20	60	985	59100	
CA-S04	6	20	32	32	39400	
CA-S04	7	20	32	1200	39400	
CA-S04	8	20	32	985	31520	
CA-S04	9	12,5	40	510	20400	
CA-S04	10	12,5	80	590	44000	
CA-S04	11	10	198	510	100980	
CA-S04	12	10	396	550	217800	
CA-S04	13	10	1904	91	173254	
CA-S04	14	10	714	91	64974	
ARM. SAPATAS: P07 E P08 (2x)						
CA-S04	15	25	61	1110	67710	
CA-S04	16	25	58	1110	64380	
CA-S04	17	16	23	1092	25116	
CA-S04	18	16	26	-VAR-	27794	
CA-S04	19	16	23	730	16790	
CA-S04	20	16	21	1096	23016	
CA-S04	21	16	28	-VAR-	29988	
CA-S04	22	16	21	770	16170	
RESUMO DO AÇO (P/ SAPATAS E PILARES)						
PESO CA-S04 Ø 25	2641,80 m		10567,20 kg			
PESO CA-S04 Ø 20	8603,20 m		21508,00 kg			
PESO CA-S04 Ø 16	2777,48 m		4443,97 kg			
PESO CA-S04 Ø 12,5	1288,00 m		1288,00 kg			
PESO CA-S04 Ø 10	11140,36 m		7018,43 kg			
PESO SUB-TOTAL CA-S04			44825,60 kg			
				PESO TOTAL = 44825,60 kg		

COMPANHIA FERROVIÁRIA DO NORDESTE

FERROVIA NOVA TRANSCORRENTINA

ELISEU MARTINS/PI - TRINDADE/PE

PROJETO EXECUTIVO

ARMADURA - SAPATAS E PILARES: P07 E P08