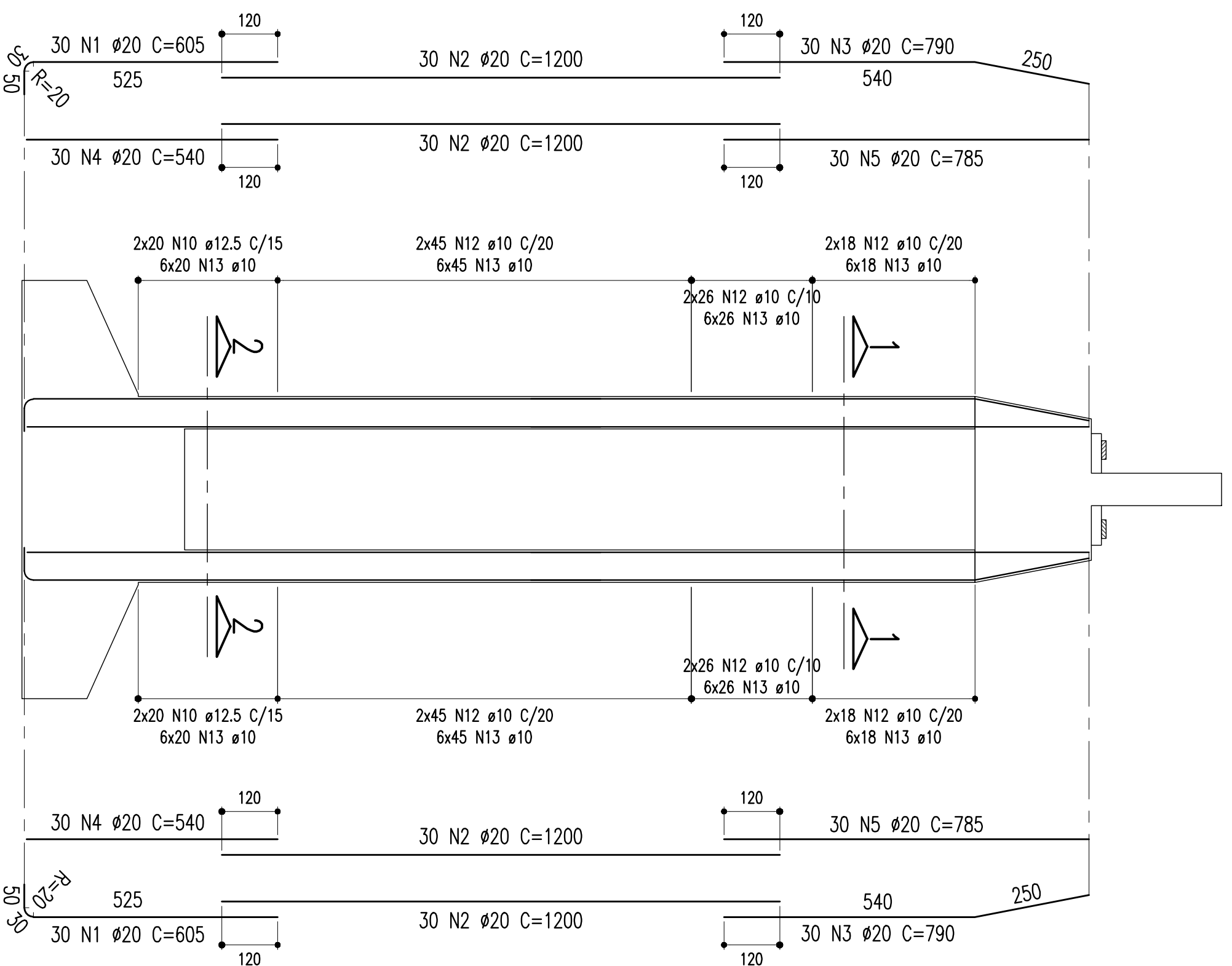


ARMAÇÃO DOS PILARES (P11 E P12 = 20,50m)

ESCALA = 1:100

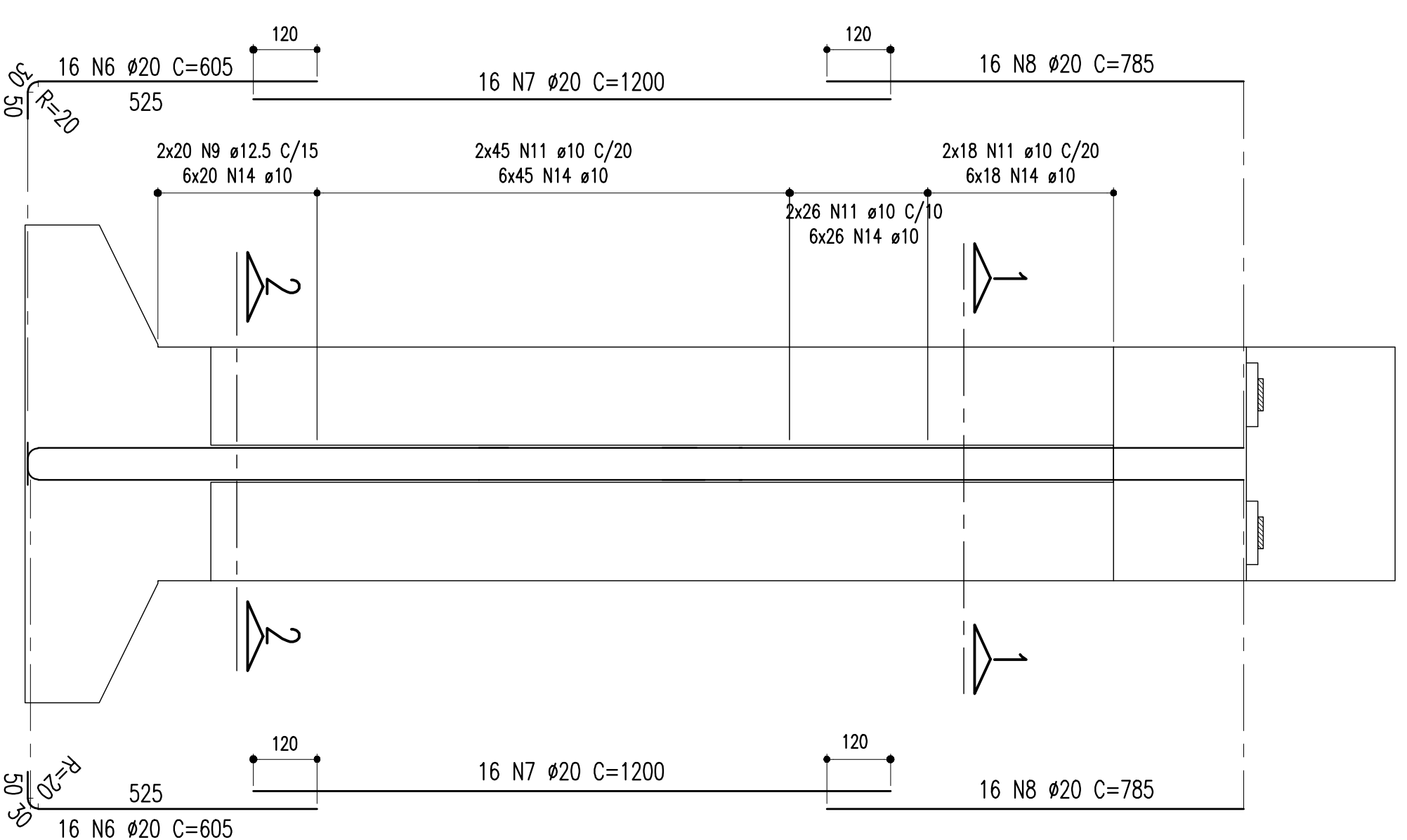
CORTE A-A



ARMAÇÃO DOS PILARES (P11 E P12 = 20,50m)

ESCALA = 1:100

CORTE B-B

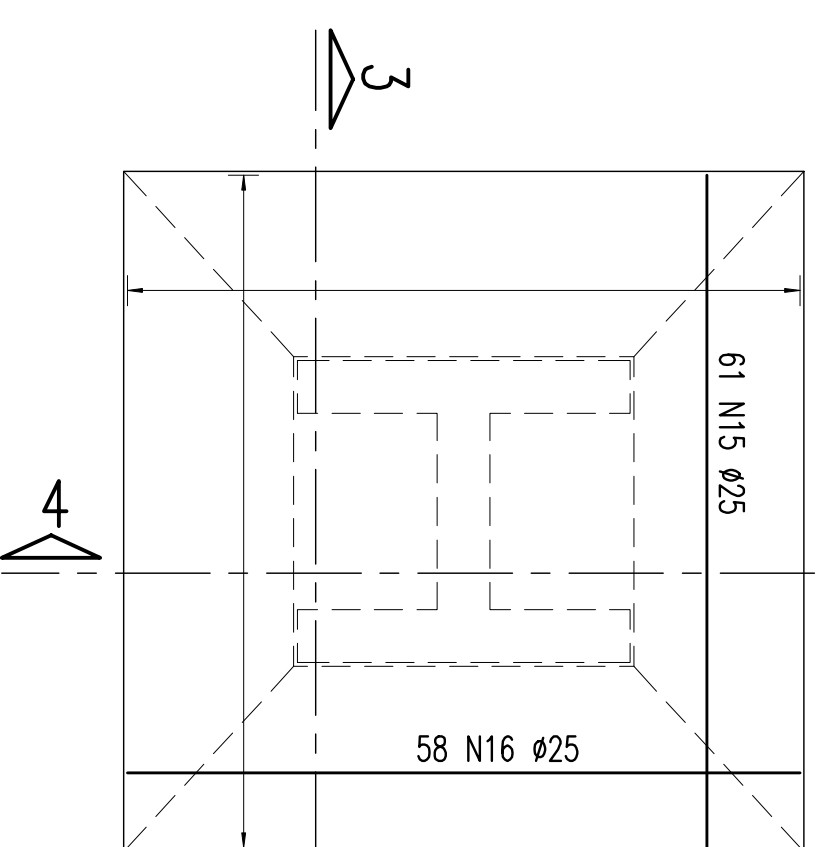


ARMAÇÃO DAS SAPATAS 900/900

ESCALA = 1:100

P11 E P12 = 20,50m

(FERRELAGEM INTERIOR)

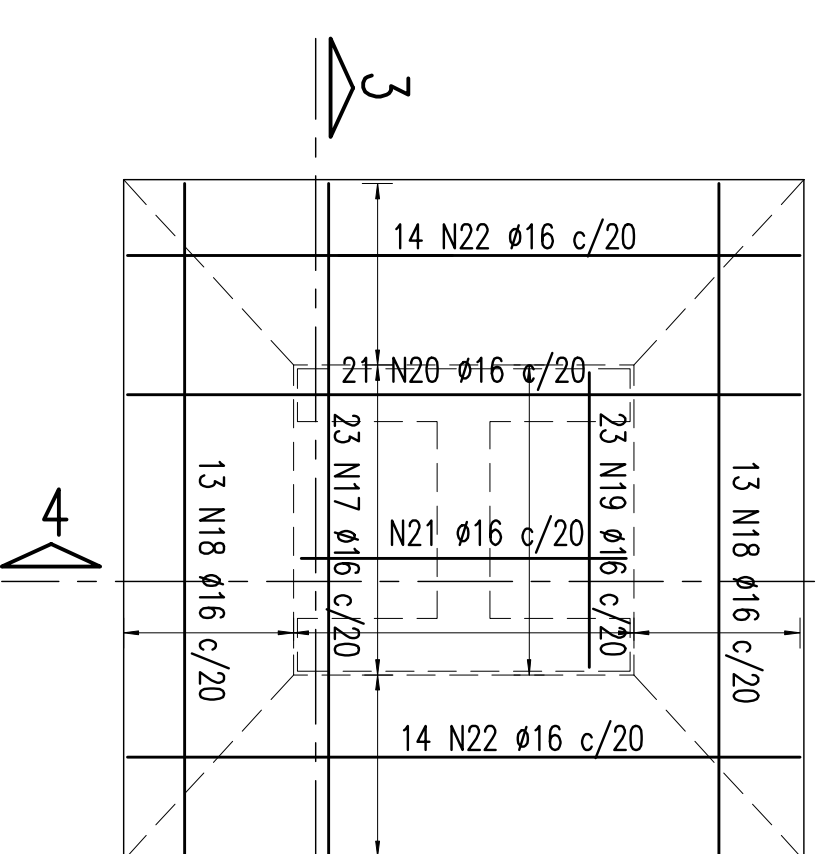


ARMAÇÃO DAS SAPATAS 900/900

ESCALA = 1:100

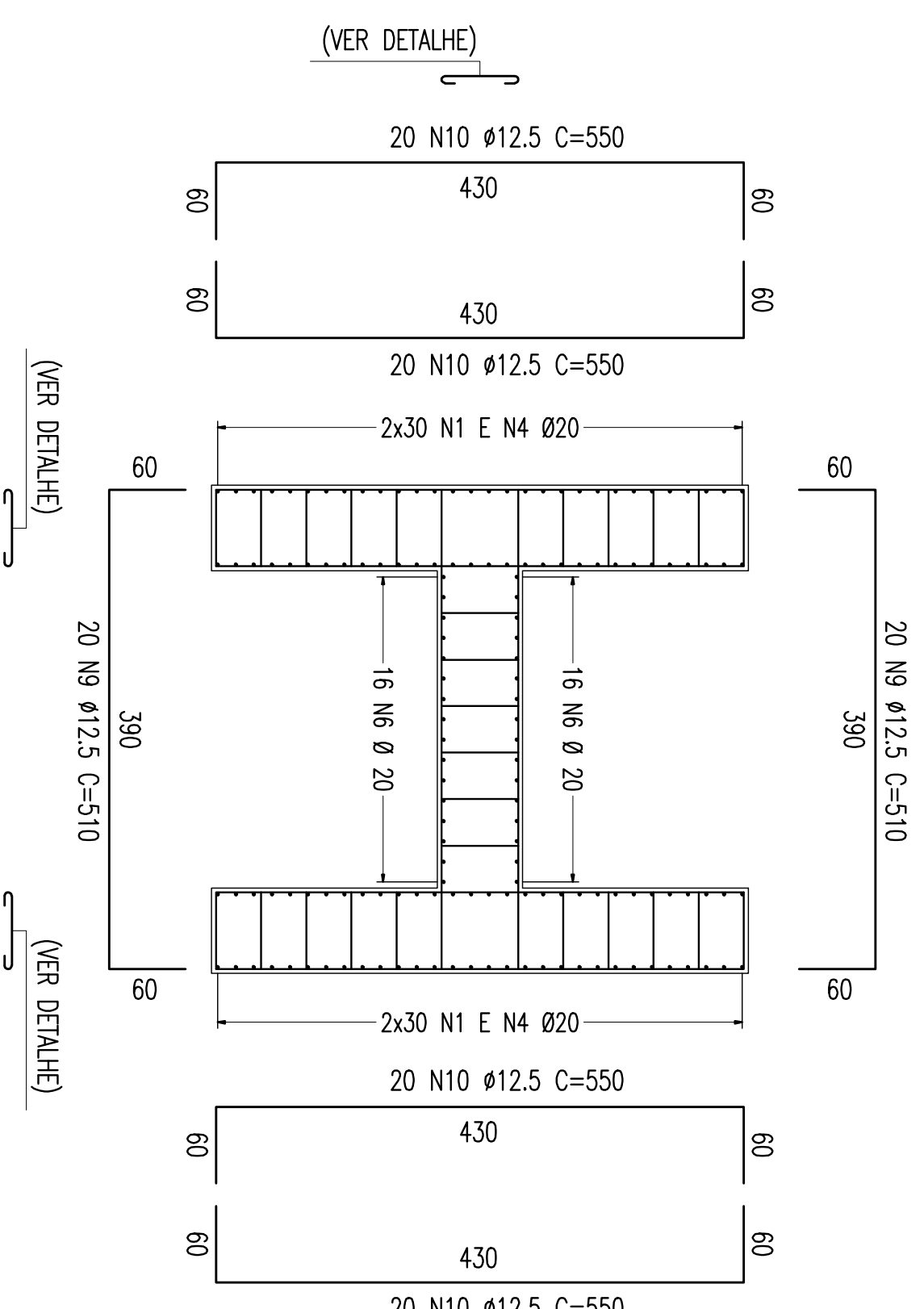
P11 E P12 = 20,50m

(FERRELAGEM SUPERIOR)



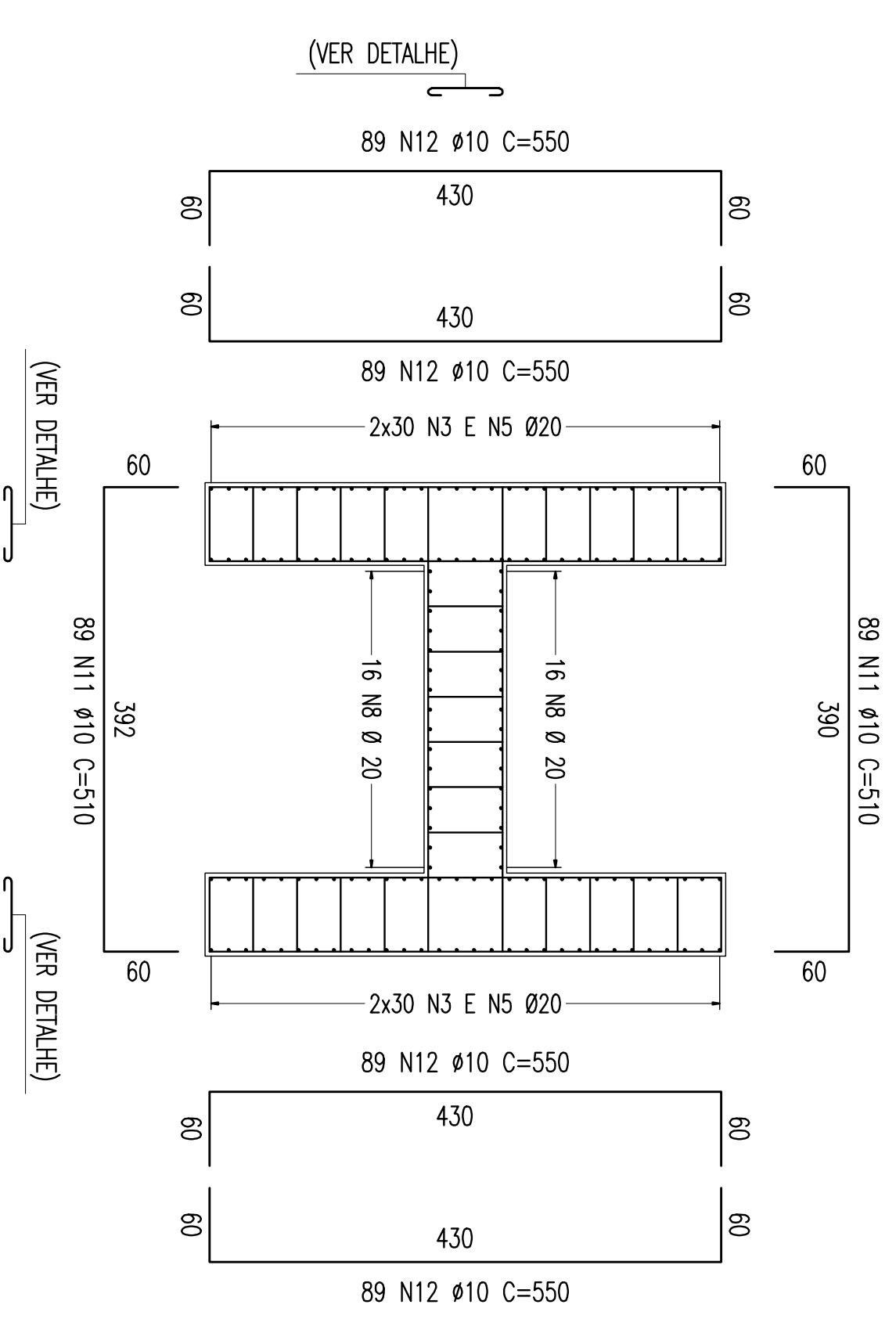
SEÇÃO 2-2

ESCALA = 1:50



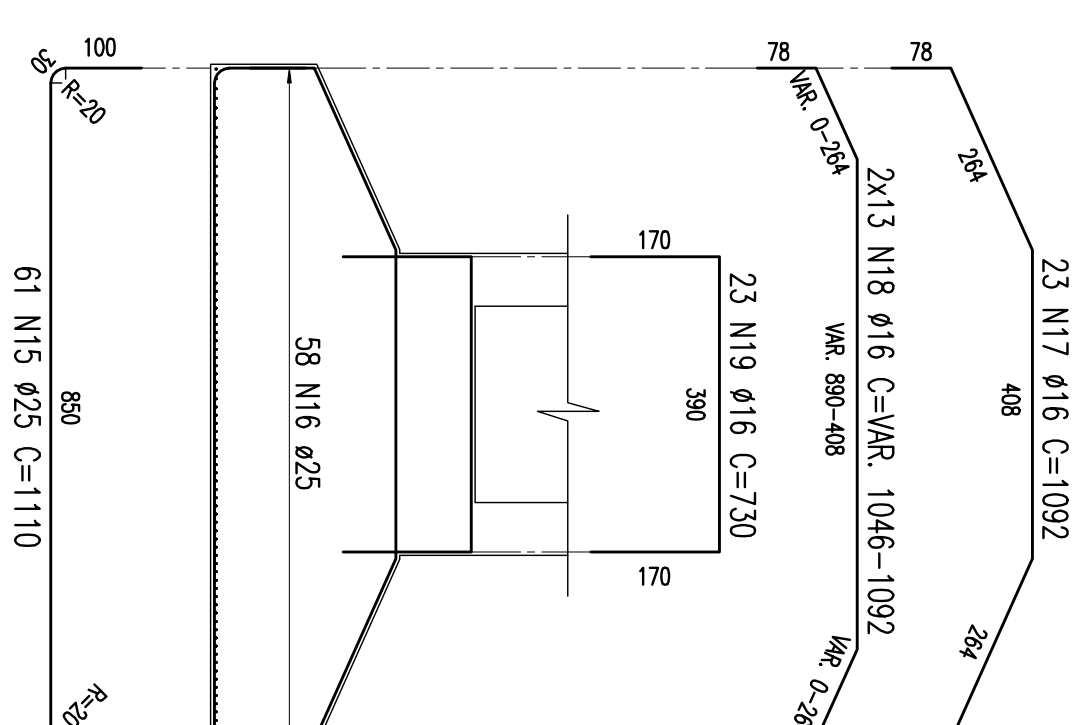
SEÇÃO 1-1

ESCALA = 1:50



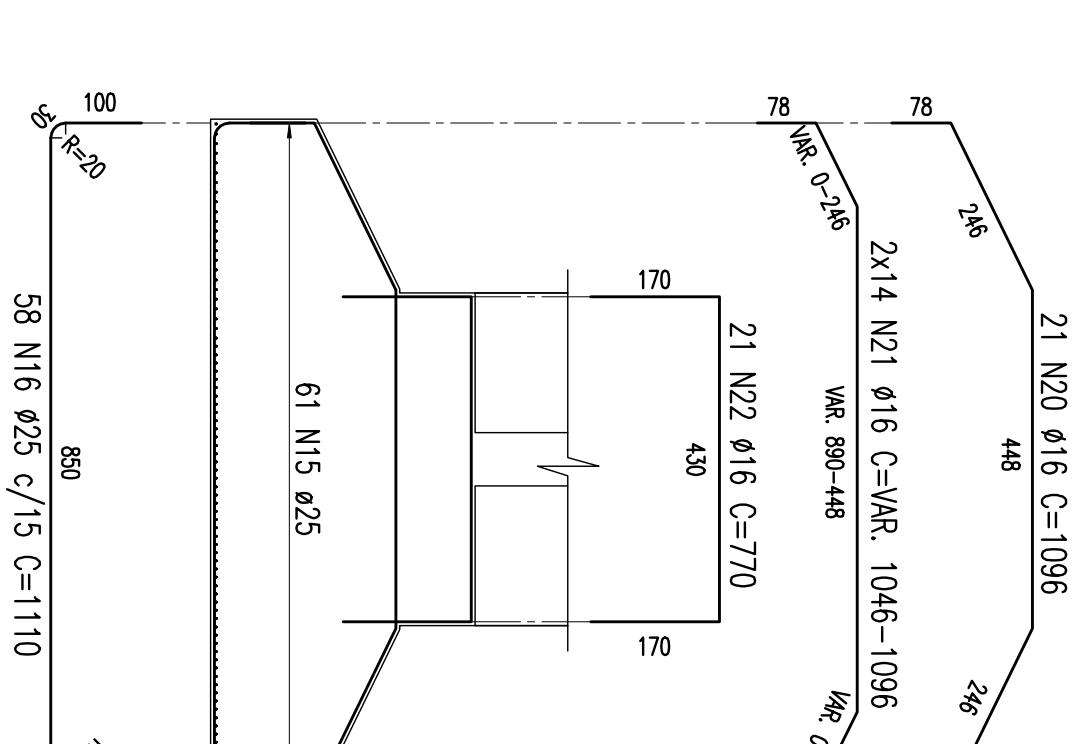
SEÇÃO 3-3

ESCALA = 1:100



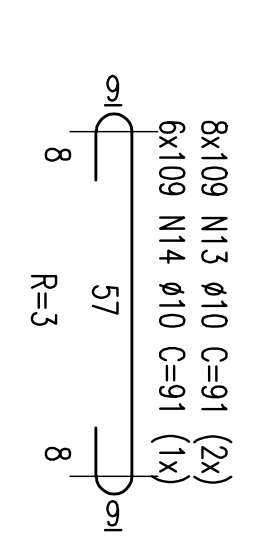
SEÇÃO 4-4

ESCALA = 1:100



DETALHE - AÇOQUERO

ESCALA = 1:12,5



NOTAS
Concreto Pilar e Sapatas: Fck=25Mpa

TABELA DE FERROS					
TIPO	POS.	BT.	QUANT.	C/UTE (cm)	C/TOT (cm)
ARM. PILARES: P11 E P12 = 20,50m (2x)					
CA-50A	1	20	60	605	36300
CA-50A	2	20	120	1200	144000
CA-50A	3	20	60	790	47400
CA-50A	4	20	60	540	32400
CA-50A	5	20	60	785	47100
CA-50A	6	20	32	605	19360
CA-50A	7	20	32	1200	38400
CA-50A	8	20	32	785	25120
CA-50A	9	12,5	40	510	20400
CA-50A	10	12,5	80	590	44000
CA-50A	11	10	178	510	90780
CA-50A	12	10	356	550	195800
CA-50A	13	10	174	91	158704
CA-50A	14	10	654	91	59514
ARM. SAPATAS: P11 E P12 (2x)					
CA-50A	15	25	61	1110	67710
CA-50A	16	25	58	1110	64380
CA-50A	17	16	23	1092	25116
CA-50A	18	16	26	-VAR-	27794
CA-50A	19	16	23	730	16790
CA-50A	20	16	21	1096	22916
CA-50A	21	16	28	-VAR-	29988
CA-50A	22	16	21	770	16170
RESUMO DO AÇO					
PESO CA-50A Ø 25			2641,80 m	10567,20 kg	
PESO CA-50A Ø 20			7601,60 m	19504,00 kg	
PESO CA-50A Ø 16			2777,48 m	4443,97 kg	
PESO CA-50A Ø 12,5			1288,00 m	1288,00 kg	
PESO CA-50A Ø 10			10095,96 m	6360,45 kg	
PESO SUB-TOTAL CA-50A				42163,62 kg	
PESO TOTAL =			42163,62 kg		

REVISÃO DO PROJETO EXECUTIVO		EMITENTE		VERIFICAÇÃO		APROVAÇÃO		CÓDIGO	
Nº	OR	DISCRIMINAÇÃO	REVISÕES	OBJETO	DOCUMENTOS DE REFERENCIA	ORIENTADOR	PROFESSOR	PROFESSOR	PROFESSOR
02		REVISÃO GERAL							
01		DISCRIMINAÇÃO							

CONTEÚDO		CONTEÚDO		CONTEÚDO	
PROJ.	DES.	PROJ.	DES.	PROJ.	DES.
/	/	/	/	/	/
/	/	/	/	/	/
/	/	/	/	/	/
/	/	/	/	/	/

CONTEÚDO		CONTEÚDO		CONTEÚDO	
PROJ.	DES.	PROJ.	DES.	PROJ.	DES.
/	/	/	/	/	/
/	/	/	/	/	/
/	/	/	/	/	/
/	/	/	/	/	/

CONTEÚDO		CONTEÚDO		CONTEÚDO	
PROJ.	DES.	PROJ.	DES.	PROJ.	DES.
/	/	/	/	/	/
/	/	/	/	/	/
/	/	/	/	/	/
/	/	/	/	/	/

COMPANHIA FERROVIÁRIA DO NORDESTE

FERROVIA NOVA TRANSNORDESTINA

ELISEU MARTINS/PI - TRINDADE/PE

PROJETO EXECUTIVO

ARMÇÃO - SAPATAS E PILARES: P11 E P12