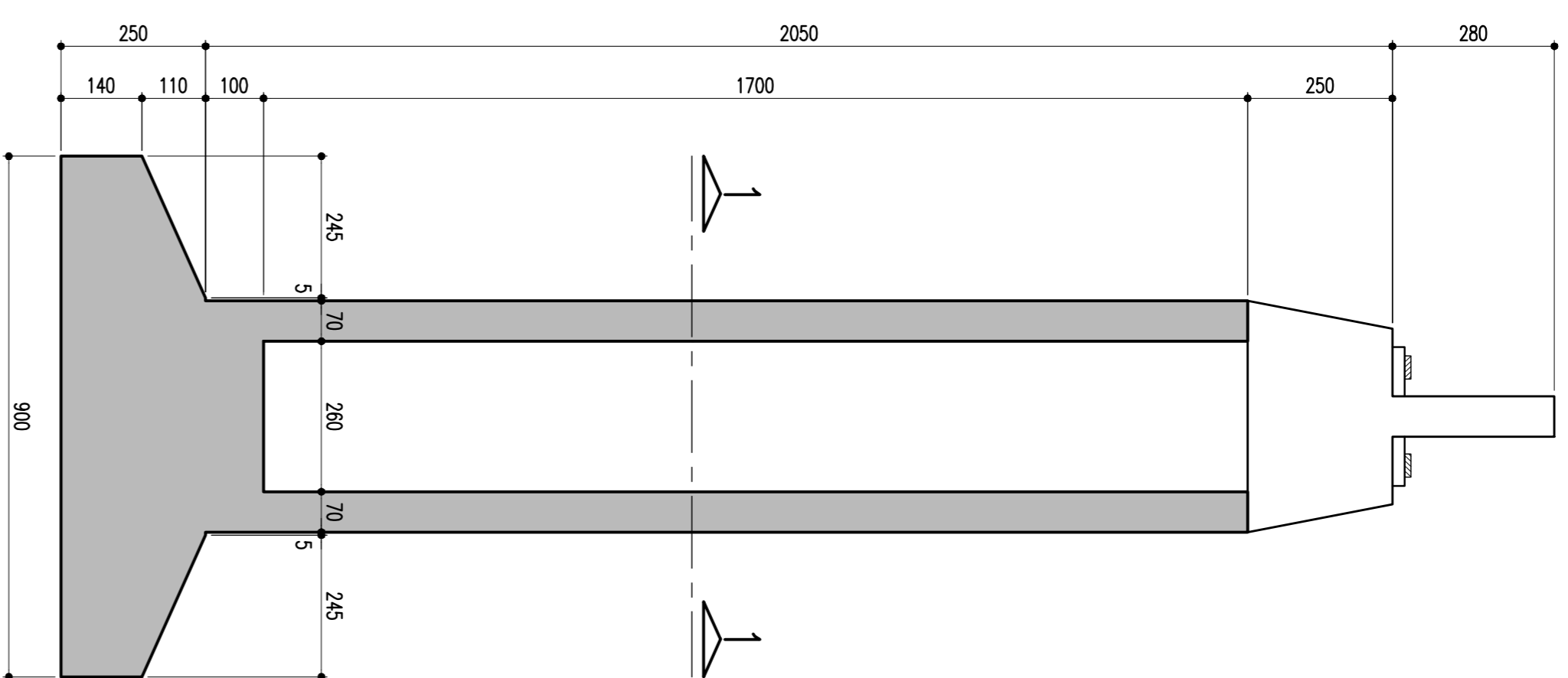


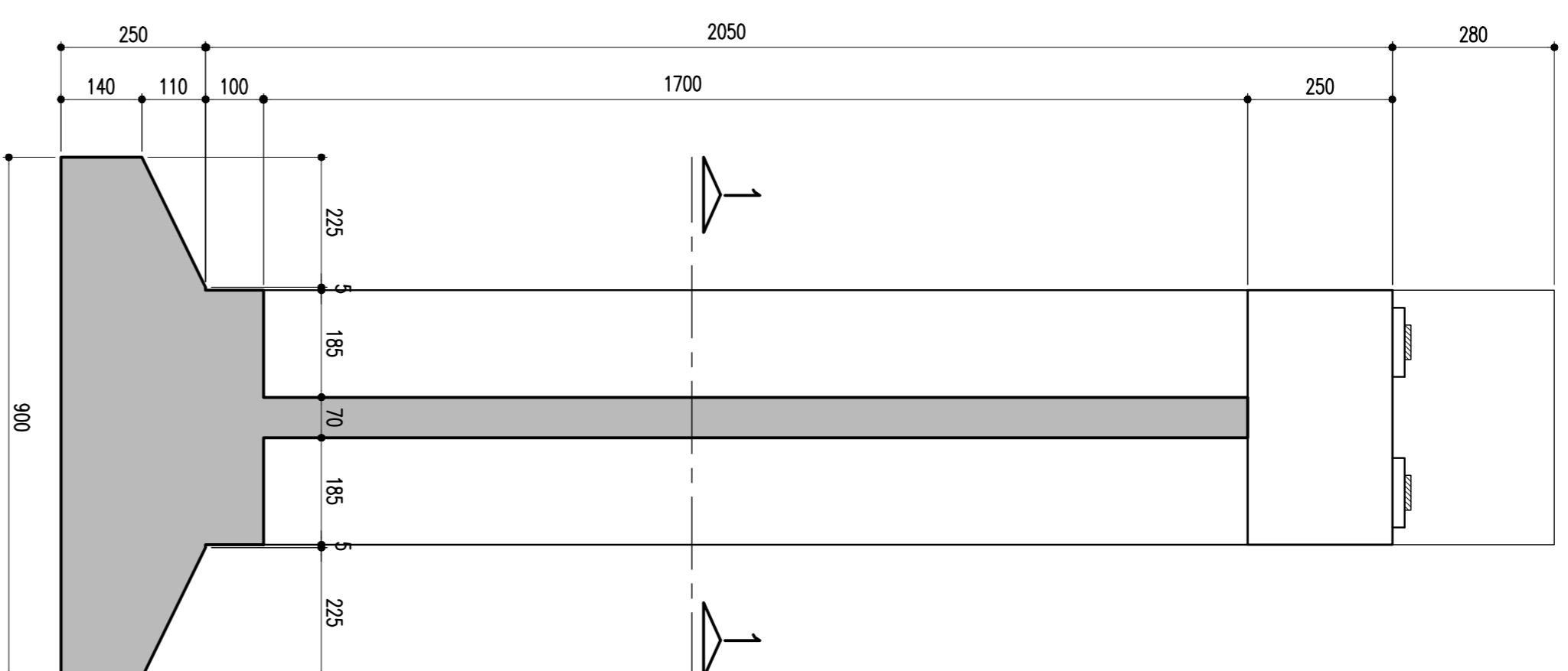
ELEVAÇÃO EM CORTE A-A
(P11 E P12 = 20,50m)

ESCALA = 1:100



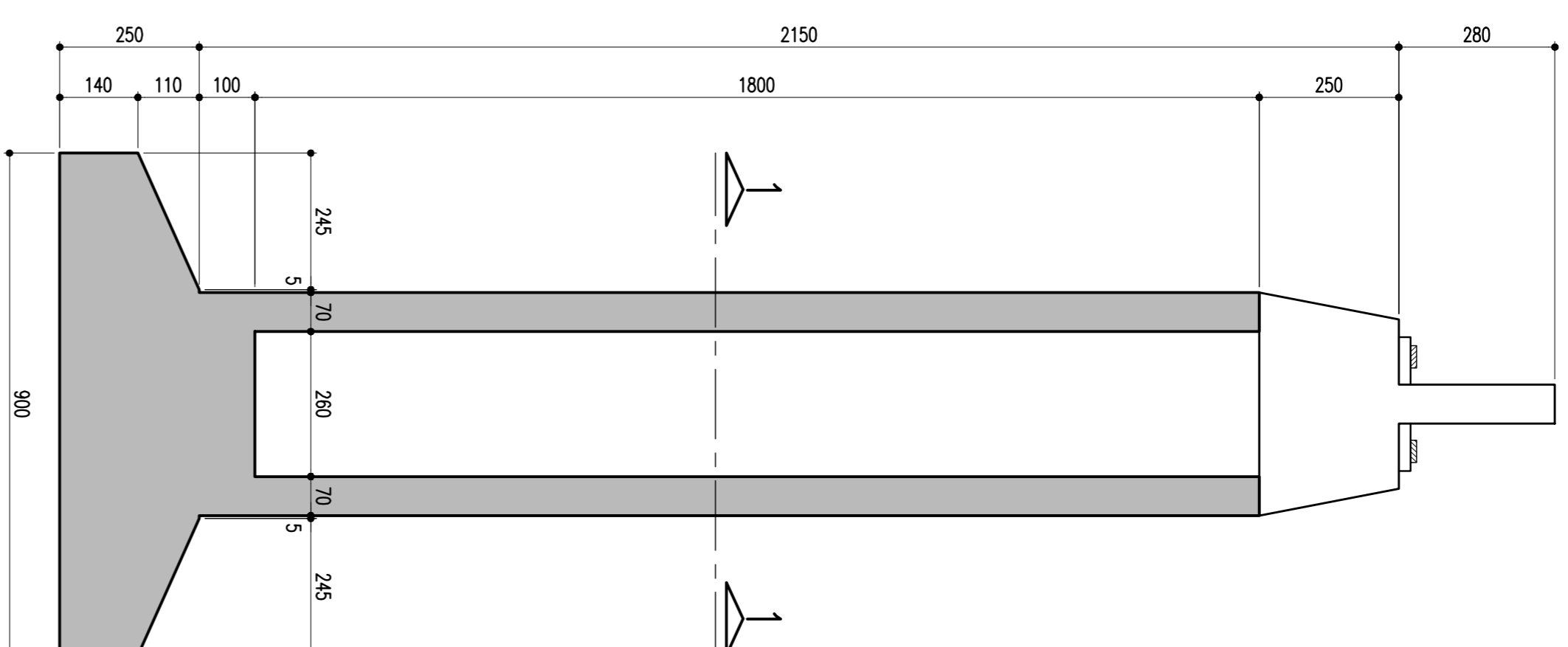
ELEVAÇÃO EM CORTE B-B
(P11 E P12 = 20,50m)

ESCALA = 1:100



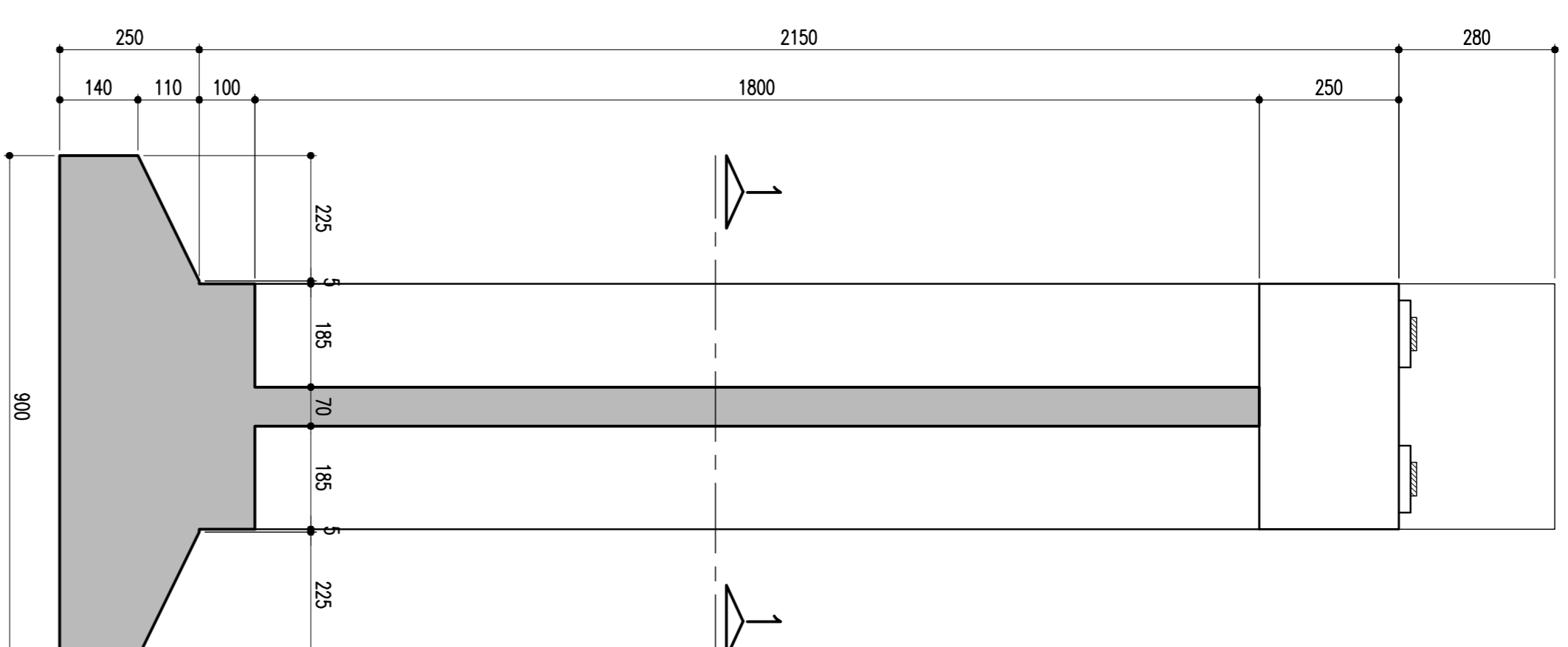
ELEVAÇÃO EM CORTE A-A
(P02, P09 E P10 = 21,50m)

ESCALA = 1:100



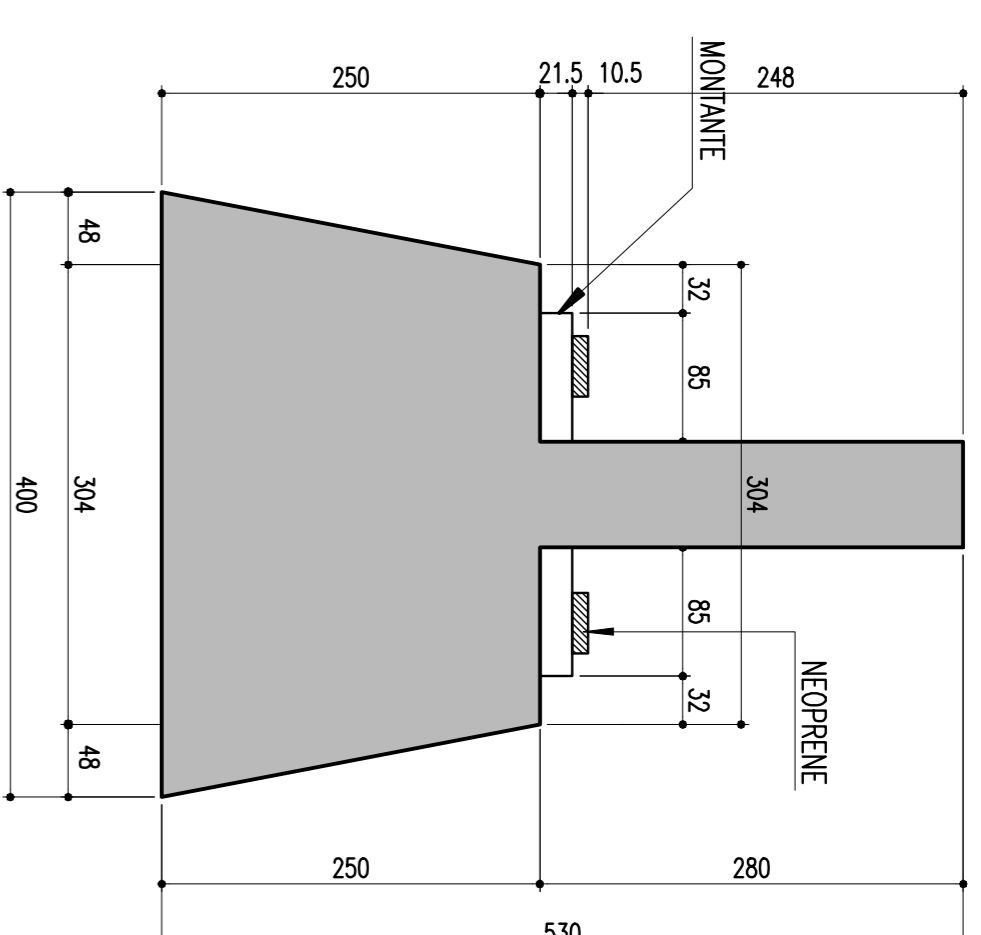
ELEVAÇÃO EM CORTE B-B
(P02, P09 E P10 = 21,50m)

ESCALA = 1:100



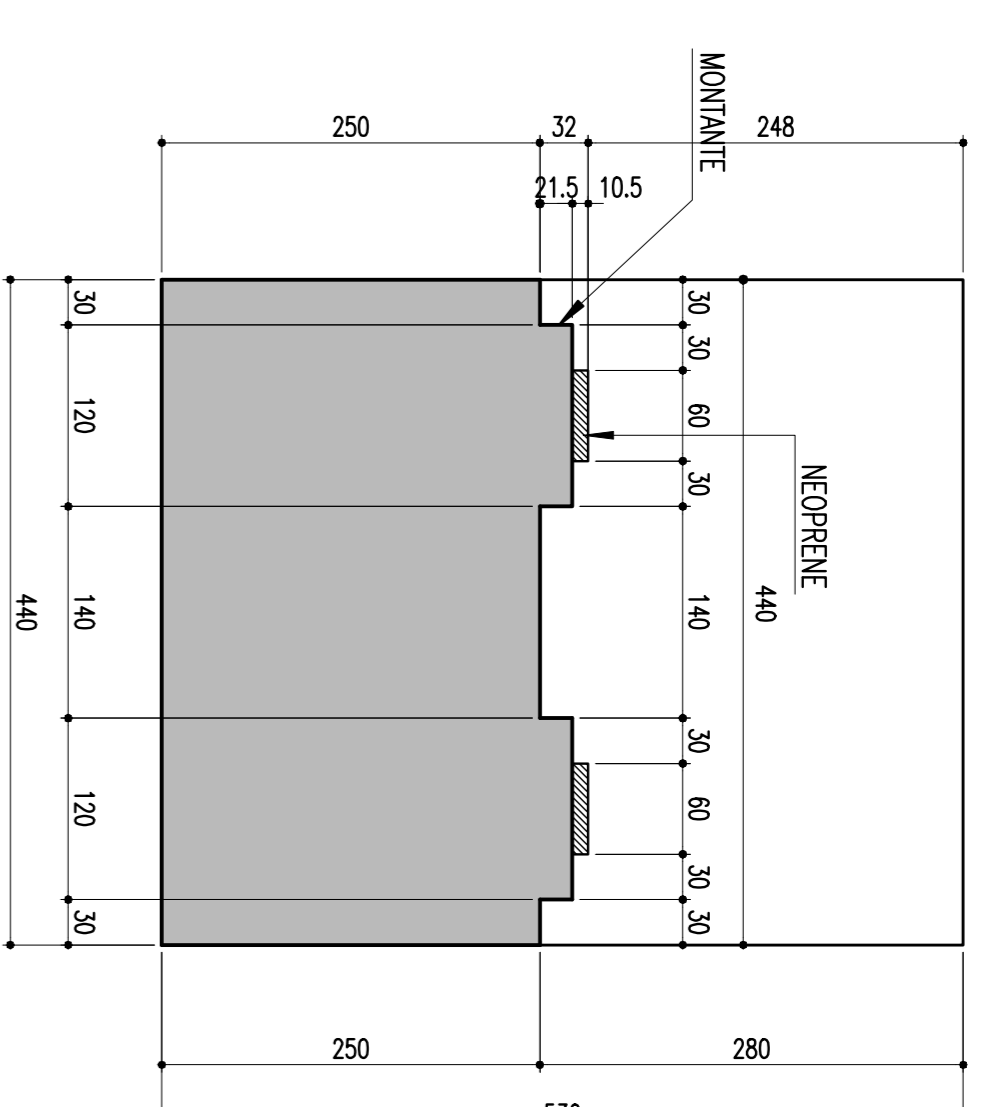
TRAVESSA - CORTE C-C

ESCALA = 1:50



TRAVESSA - CORTE D-D

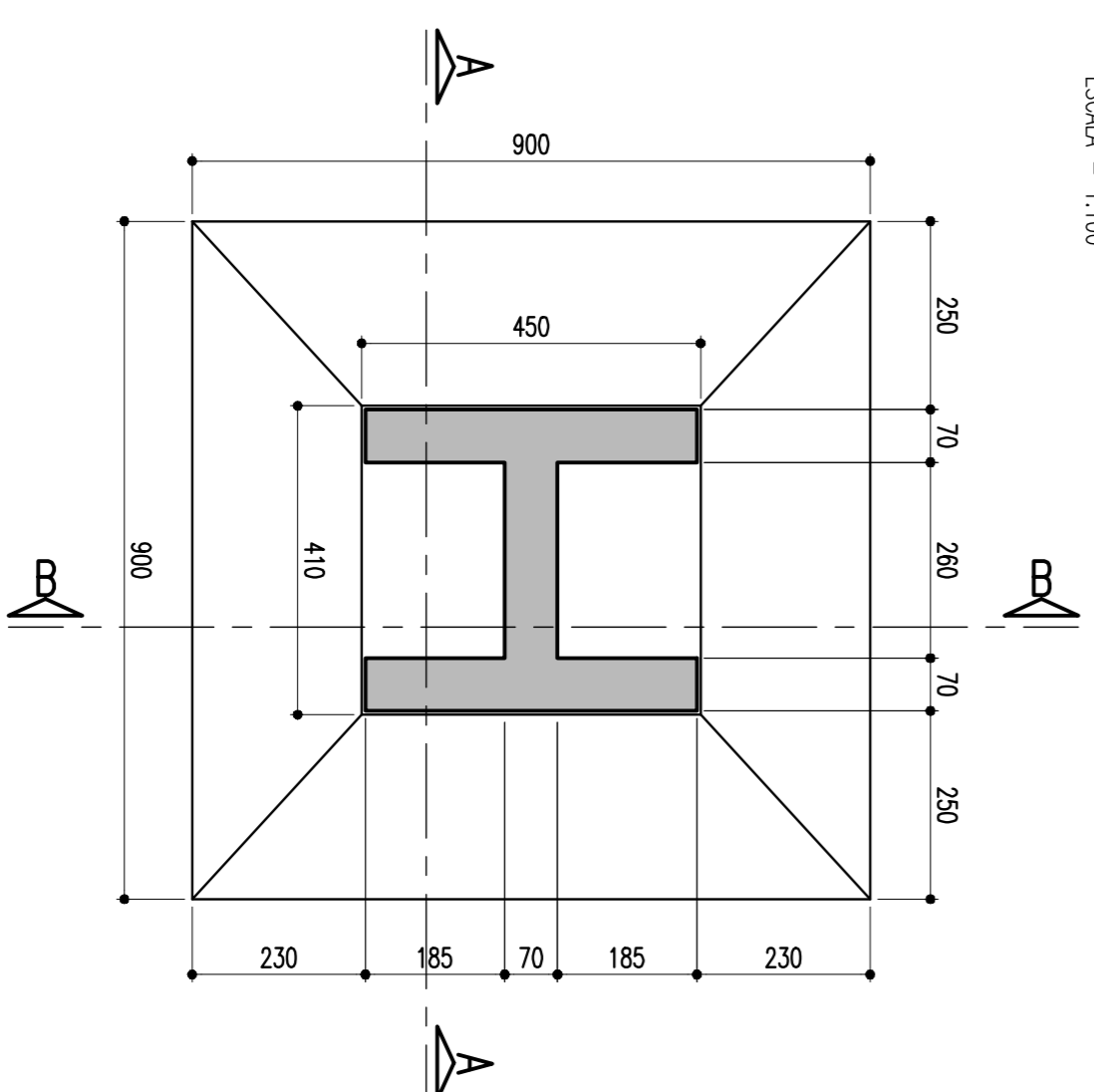
ESCALA = 1:50



REV. 02

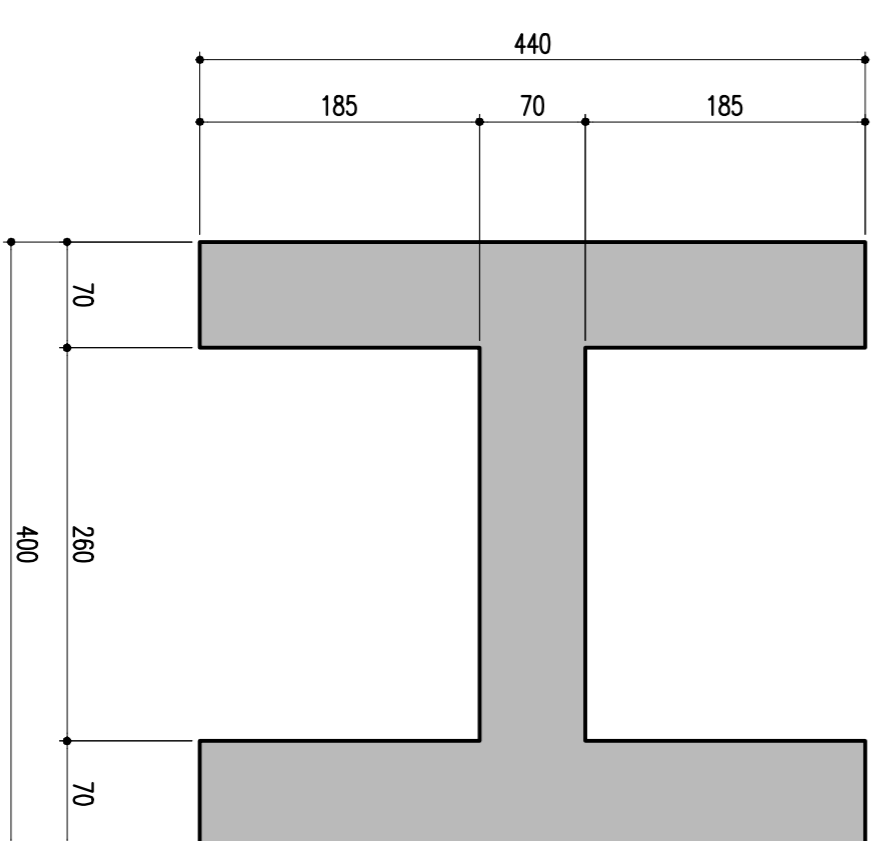
SAPATA - P02, P09, P10, P11 E P12 - 900/900

ESCALA = 1:100



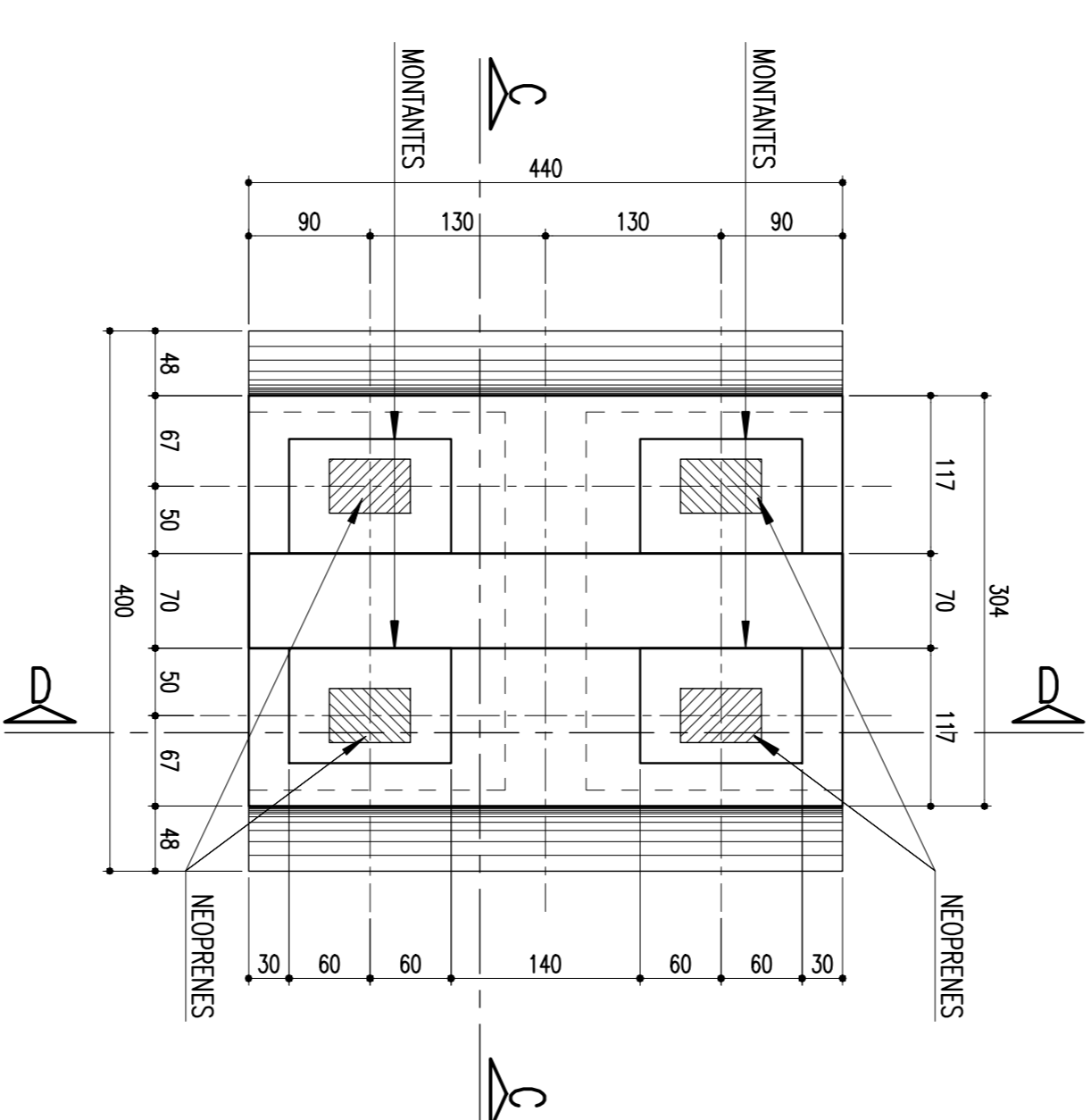
SEÇÃO 1-1

ESCALA = 1:30



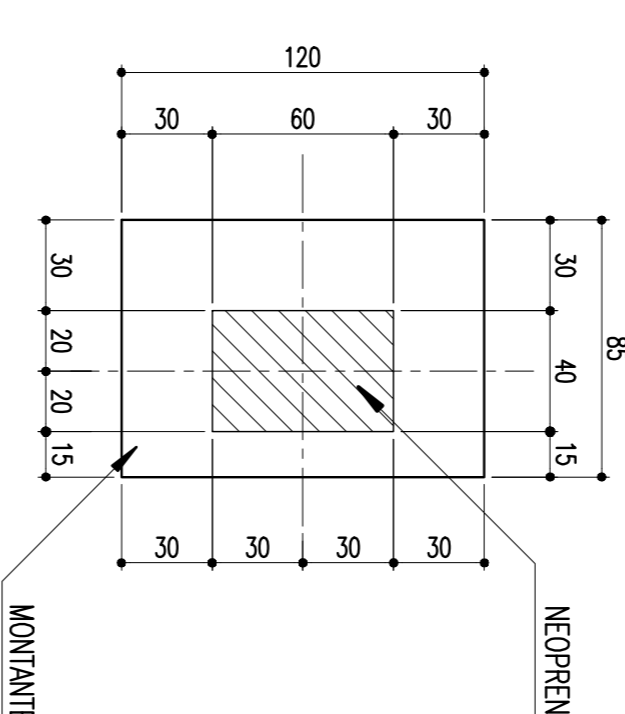
DETALHE: TRAVESSA E LOCAÇÃO DOS MONTANTES - 85/120/21.5

ESCALA = 1:50



MONTANTES: 85/120/21.5 (4x)

ESCALA = 1:25



NOTAS
01 - Concreto Pilar e Sapata Fck: 25Mpa

02		REVISÃO DO PROJETO EXECUTIVO		AUTOR		PROJETO EXECUTIVO		REVISÃO	
01		REVISÃO GERAL		AUTOR		PROJETO EXECUTIVO		REVISÃO	
00		DISCRIMINAÇÃO		AUTOR		PROJETO EXECUTIVO		REVISÃO	
		REVISÕES		AUTOR		PROJETO EXECUTIVO		REVISÃO	
		EMITENTE		AUTOR		PROJETO EXECUTIVO		REVISÃO	
		VERIFICAÇÃO		AUTOR		PROJETO EXECUTIVO		REVISÃO	
		APROVAÇÃO		AUTOR		PROJETO EXECUTIVO		REVISÃO	
		CÓDIGO		AUTOR		PROJETO EXECUTIVO		REVISÃO	
		DOCUMENTOS DE REFERÊNCIA		AUTOR		PROJETO EXECUTIVO		REVISÃO	
		OBJETO		AUTOR		PROJETO EXECUTIVO		REVISÃO	
		PROJ. Nº		AUTOR		PROJETO EXECUTIVO		REVISÃO	
		DISC.		AUTOR		PROJETO EXECUTIVO		REVISÃO	
		VERIF.		AUTOR		PROJETO EXECUTIVO		REVISÃO	
		RESPEC.		AUTOR		PROJETO EXECUTIVO		REVISÃO	
		CONVENIÊNCIAS		AUTOR		PROJETO EXECUTIVO		REVISÃO	
		SOLA		AUTOR		PROJETO EXECUTIVO		REVISÃO	
		APROVAÇÃO		AUTOR		PROJETO EXECUTIVO		REVISÃO	
		Linha		AUTOR		PROJETO EXECUTIVO		REVISÃO	
		Título		AUTOR		PROJETO EXECUTIVO		REVISÃO	
		Sistema		AUTOR		PROJETO EXECUTIVO		REVISÃO	
		Fórmula		AUTOR		PROJETO EXECUTIVO		REVISÃO	
		Desenho		AUTOR		PROJETO EXECUTIVO		REVISÃO	

COMPANHIA FERROVIÁRIA DO NORDESTE

FERROVIA NOVA TRANSNORDESTINA
ELISEU MARTINS/PI - TRINDADE/PE

Fórmula - SAPATAS, PILARES E TRAVESSAS:
P02, P09, P10, P11 E P12

REV. 02