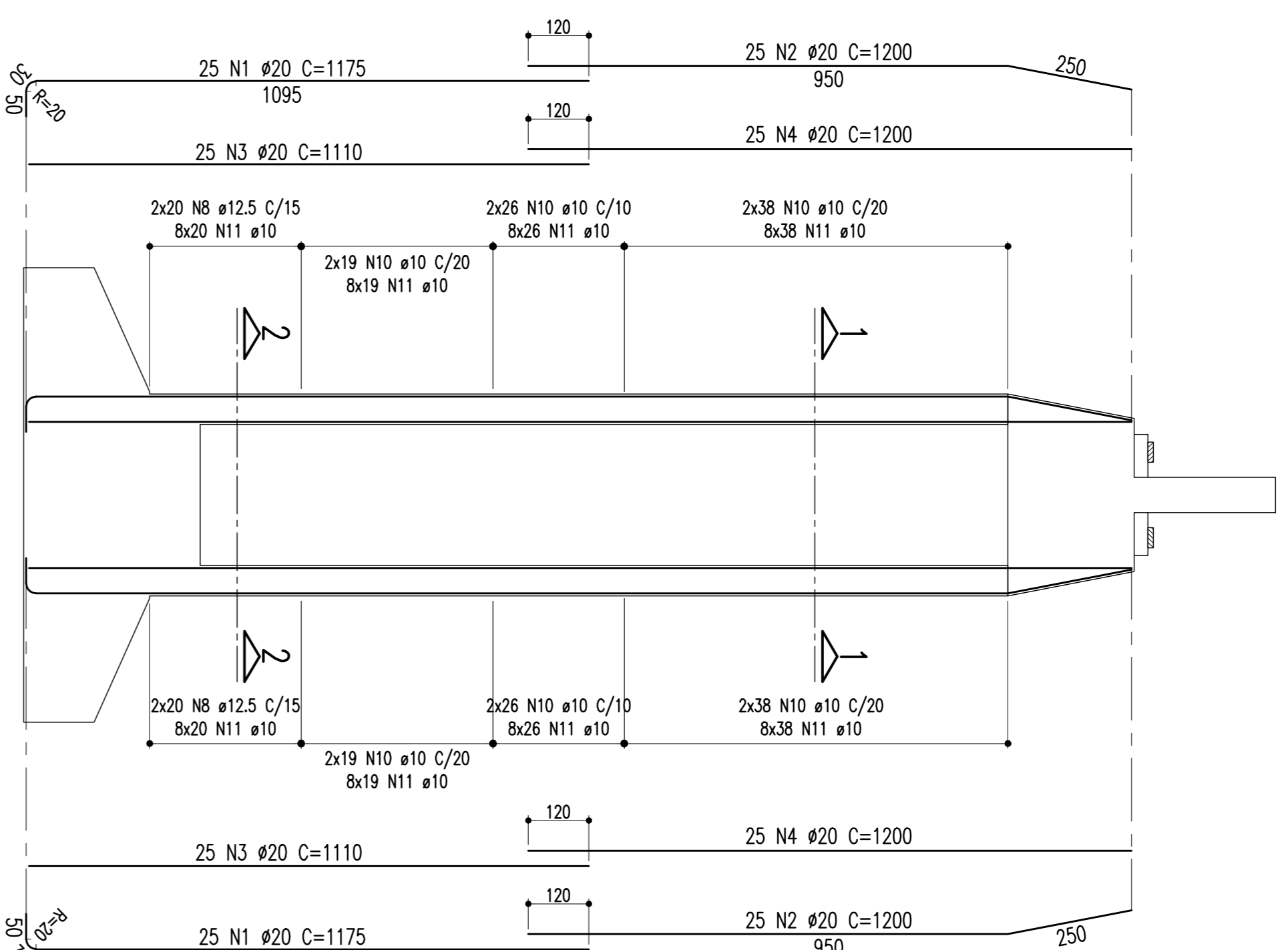


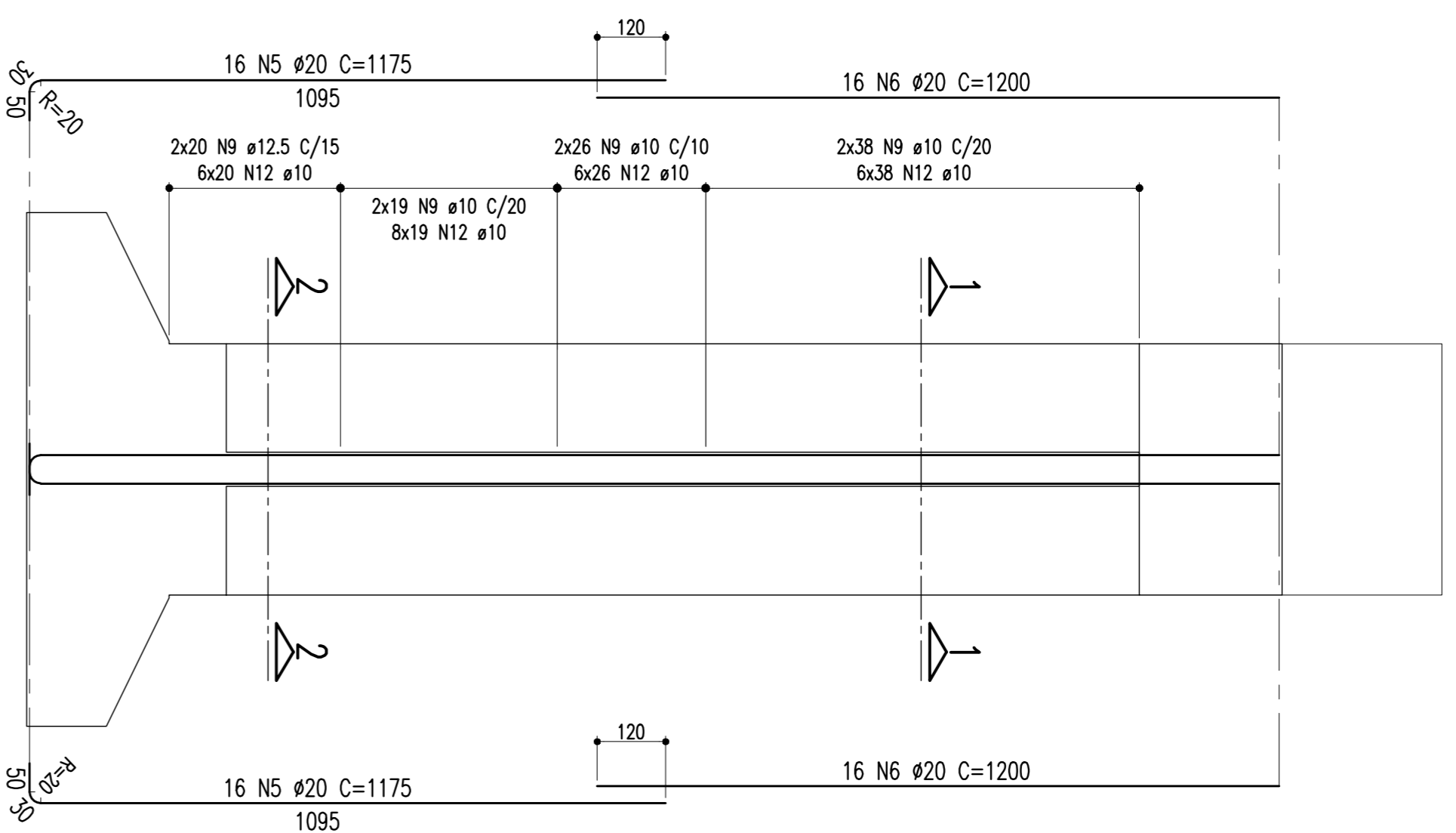
ARMAÇÃO DO PILAR (P01, P13 E P14 = 19,50m)

CORTE A-A
ESCALA = 1:100



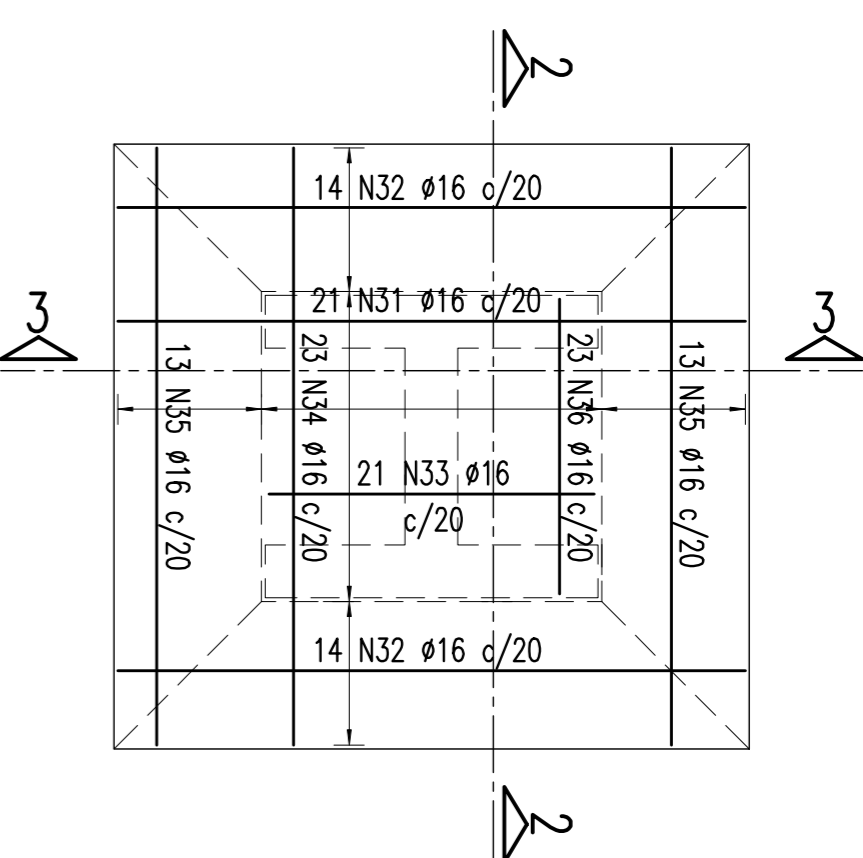
ARMAÇÃO DO PILAR (P01, P13 E P14 = 19,50m)

CORTE B-B
ESCALA = 1:100



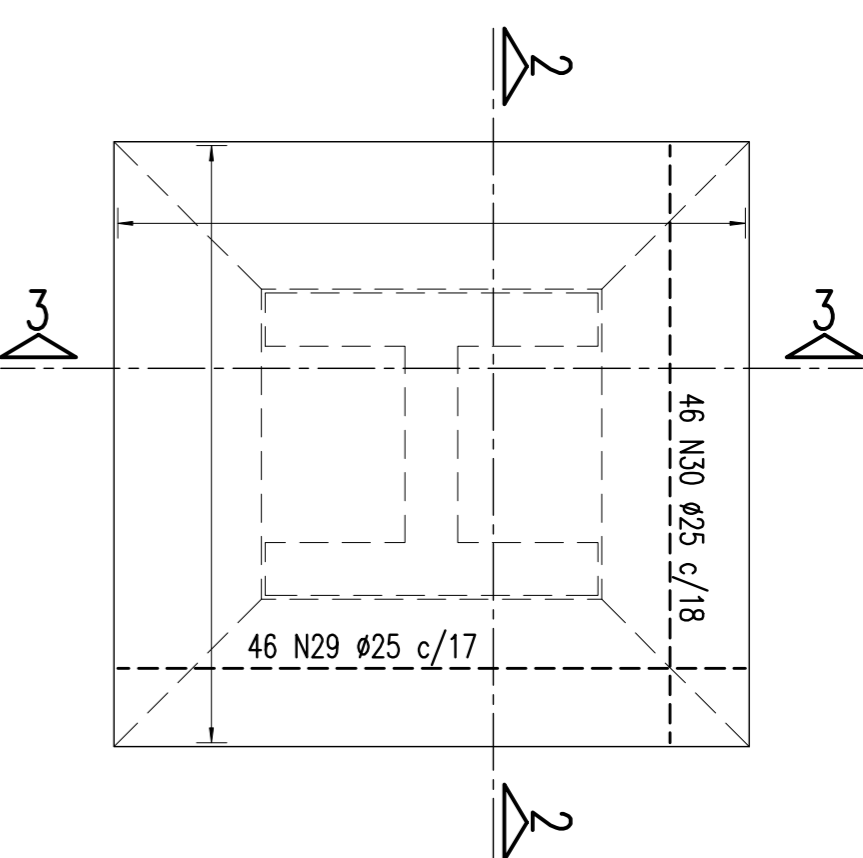
ARMAÇÃO DA SAPATA 840/800

P01, P13 E P14
ESCALA = 1:100

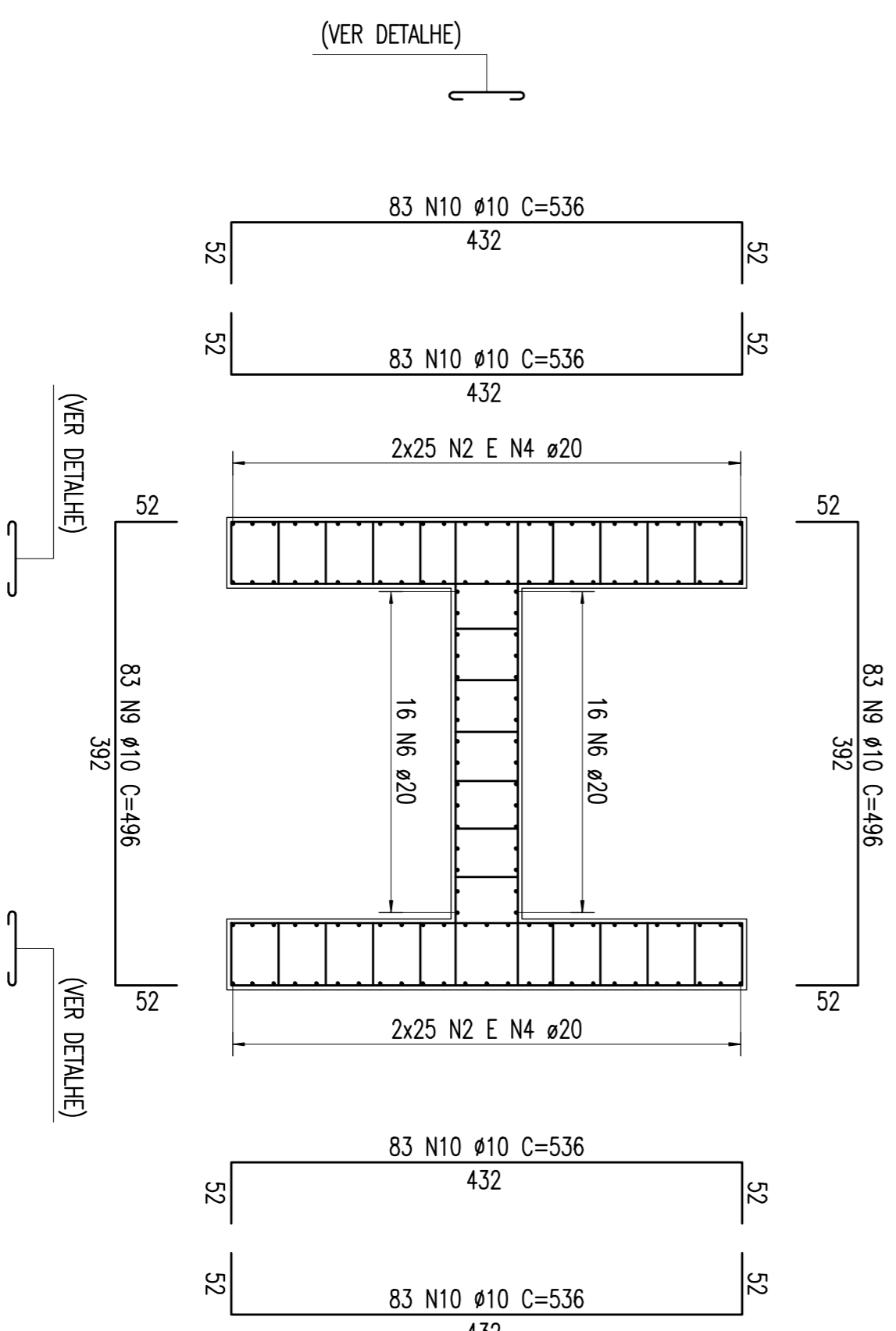


ARMAÇÃO DA SAPATA 840/800

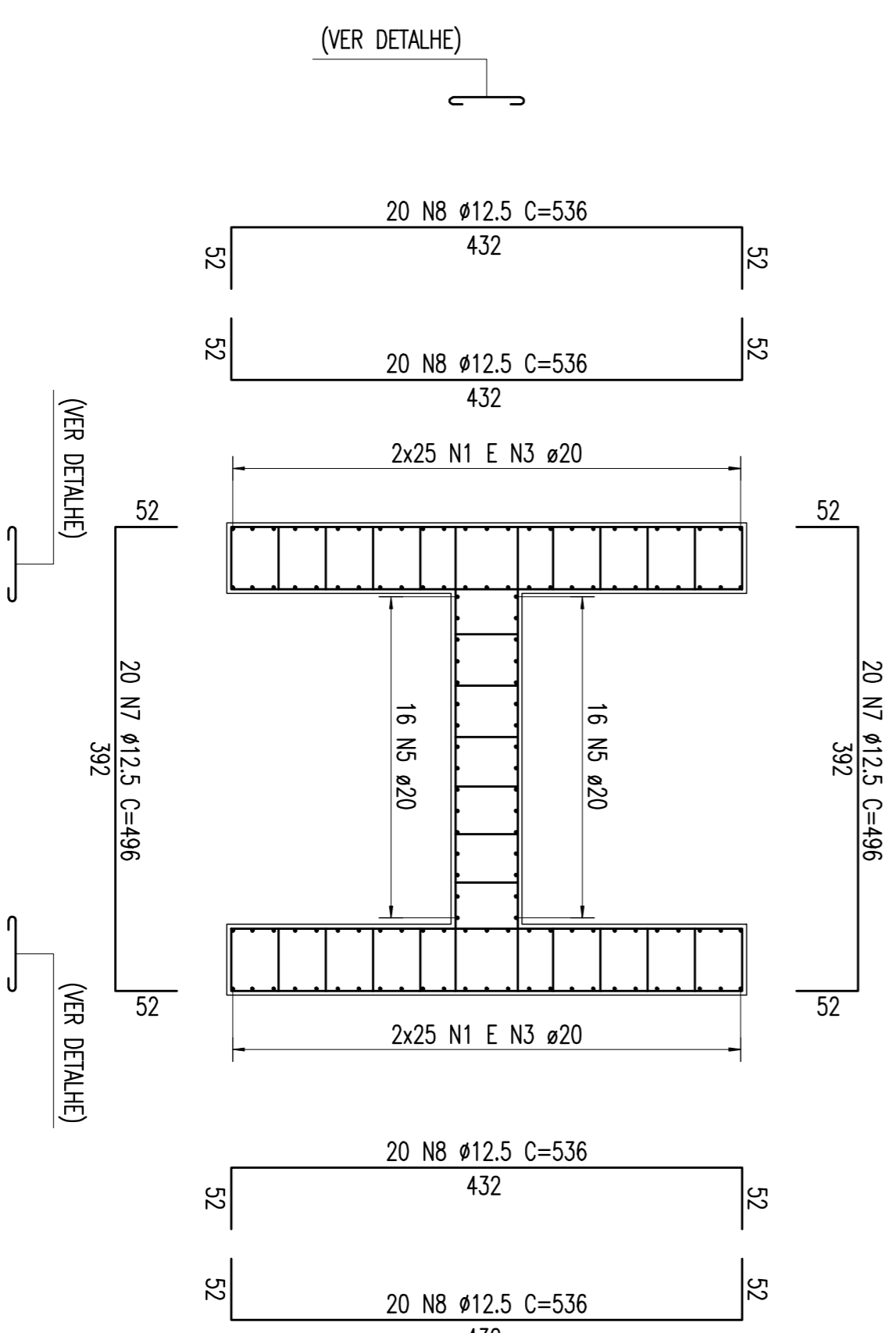
P01, P13 E P14
ESCALA = 1:100



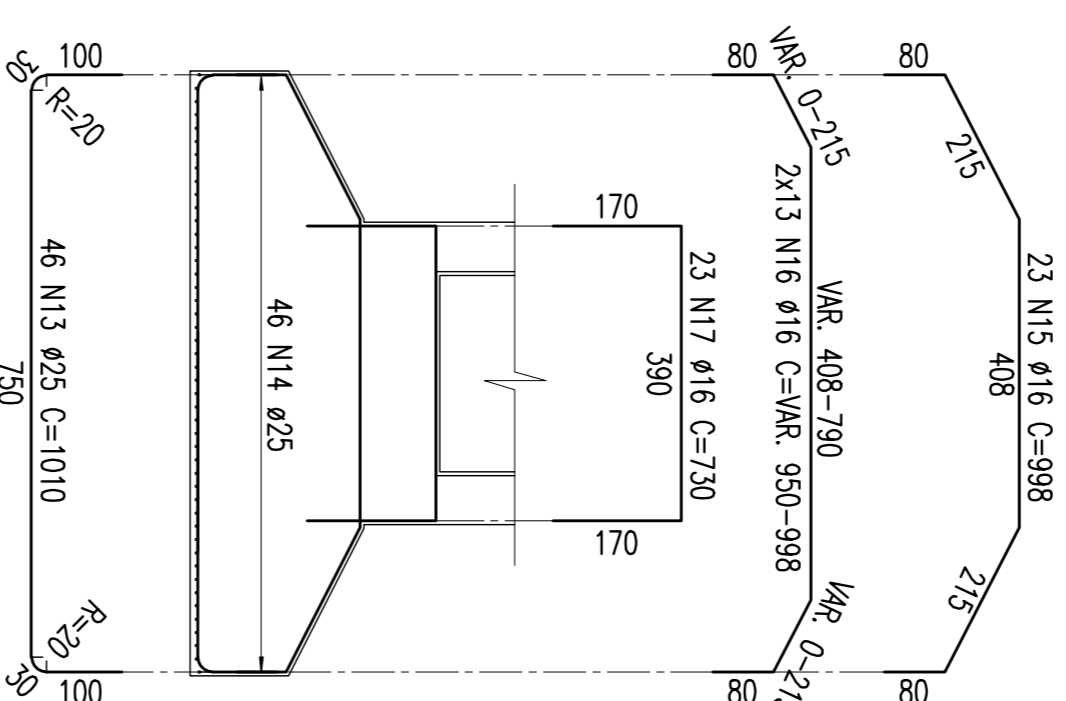
SEÇÃO 1-1
ESCALA = 1:50



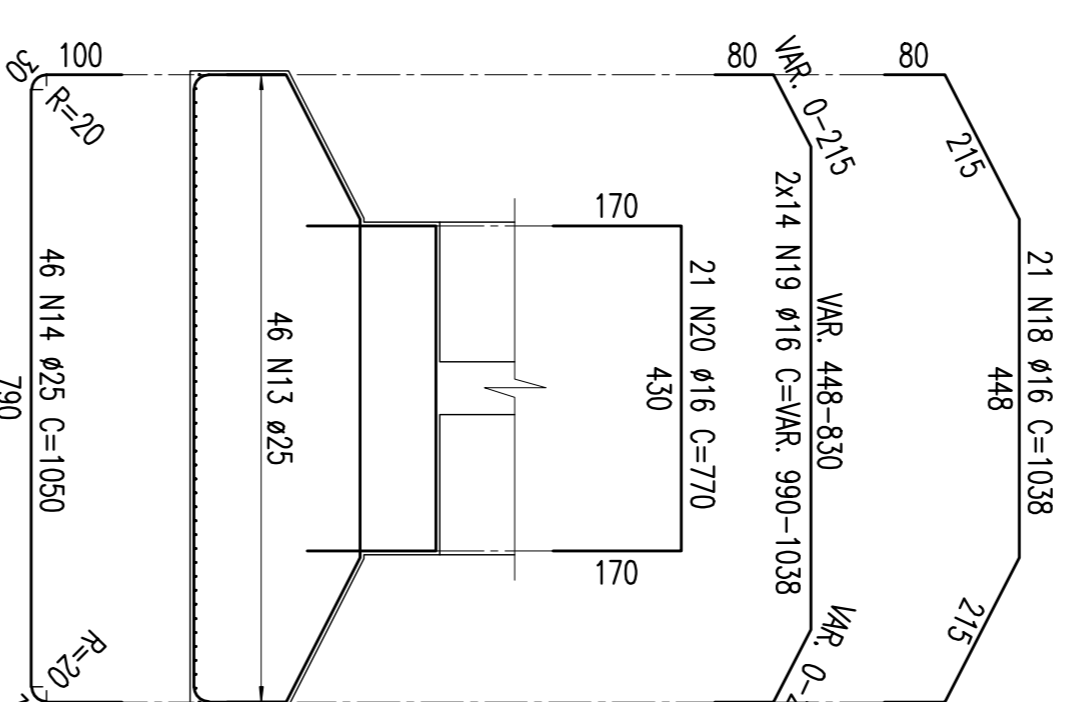
SEÇÃO 2-2
ESCALA = 1:50



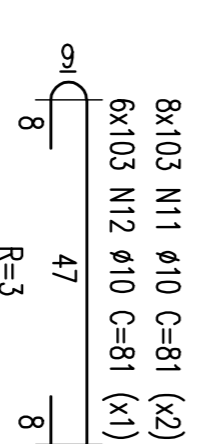
SEÇÃO 2-2
ESCALA = 1:100



SEÇÃO 3-3
ESCALA = 1:100



DETALHE - AÇOUCIEIRO



NOTAS:
Concreto Pilar e Sapata: Fck=25Mpa

REVISÃO DO PROJETO EXECUTIVO		EMITENTE	VERIFICAÇÃO	APROVAÇÃO	CODIGO	DOCUMENTOS DE REFERENCIA	OBJETO
02	REVISÃO GERAL						
01	DISCRIMINAÇÃO						
<p>CONCRETO CONCREMAT <i>atp</i> engenharia lida</p>							
<p>CONVENÇÕES</p>							
<p>ESTA TABELA E PROVEDORA DA OBTENÇÃO RELEVANTE DO MATERIAL E SEU CONTEÚDO NÃO PODE SER COPIADO OU REPRODUZIDO SEM A PERMISSÃO OU A APROVAÇÃO DESTE DOCUMENTO EXCETO A DETALHADA DE SUA RESPONSABILIDADE SOBRE O MESMO.</p>							
Linha:		TREGHO:		SUBTRECHO:		OBJETO:	
COMPANHIA FERROVIÁRIA DO NORDESTE		FERROVIA NOVA TRANSNORDESTINA		LOTE 07 - OBRA 01		PROJETO EXECUTIVO	
ARMAÇÃO - SAPATAS E PILARES - P01, P13 E P14		ELISEU MARTINS/PI - TRINDADE/PFE		INDICADA		DESENHO Nº:	
						TR-388-006-PR-COM-7/007	

Tipo	Pos.	BTT	Quant.	Classe	Ctote
ARM. PILAR P01, P13 E P14 = 19,50m (3 X)	1	20	50	1175	58720
CA-50A	2	20	50	1200	60000
CA-50A	3	20	50	1110	55500
CA-50A	4	20	50	1200	60000
CA-50A	5	20	32	1175	37500
CA-50A	6	20	32	1200	38400
CA-50A	7	12,5	40	798	18960
CA-50A	8	12,5	80	538	42880
CA-50A	9	10	166	498	82860
CA-50A	10	10	332	538	177952
CA-50A	11	10	166	81	134488
CA-50A	12	10	618	81	50058
ARM. SAPATAS: P01, P13 E P14 (3 X)	13	25	46	1010	46460
CA-50A	14	25	46	1050	48300
CA-50A	15	16	23	998	22954
CA-50A	16	16	28	730	20374
CA-50A	17	16	23	1038	16730
CA-50A	18	16	21	1038	21738
CA-50A	19	16	28	770	28392
CA-50A	20	16	21	770	16170
RESUMO DO AÇO					
(PARA SAPATAS/PILARES P01, P13 E P14)					
PESO CA-50A Ø 25	2842,80 m		11371,20 kg		
PESO CA-50A Ø 20	9307,50 m		23266,75 kg		
PESO CA-50A Ø 16	3942,85 m		6308,55 kg		
PESO CA-50A Ø 12,5	1881,60 m		1881,60 kg		
PESO CA-50A Ø 10	13315,02 m		8388,46 kg		
PESO SUB-TOTAL CA-50A			51218,56 kg		
PESO TOTAL					
(PARA SAPATAS/PILARES) = 51218,56 kg					