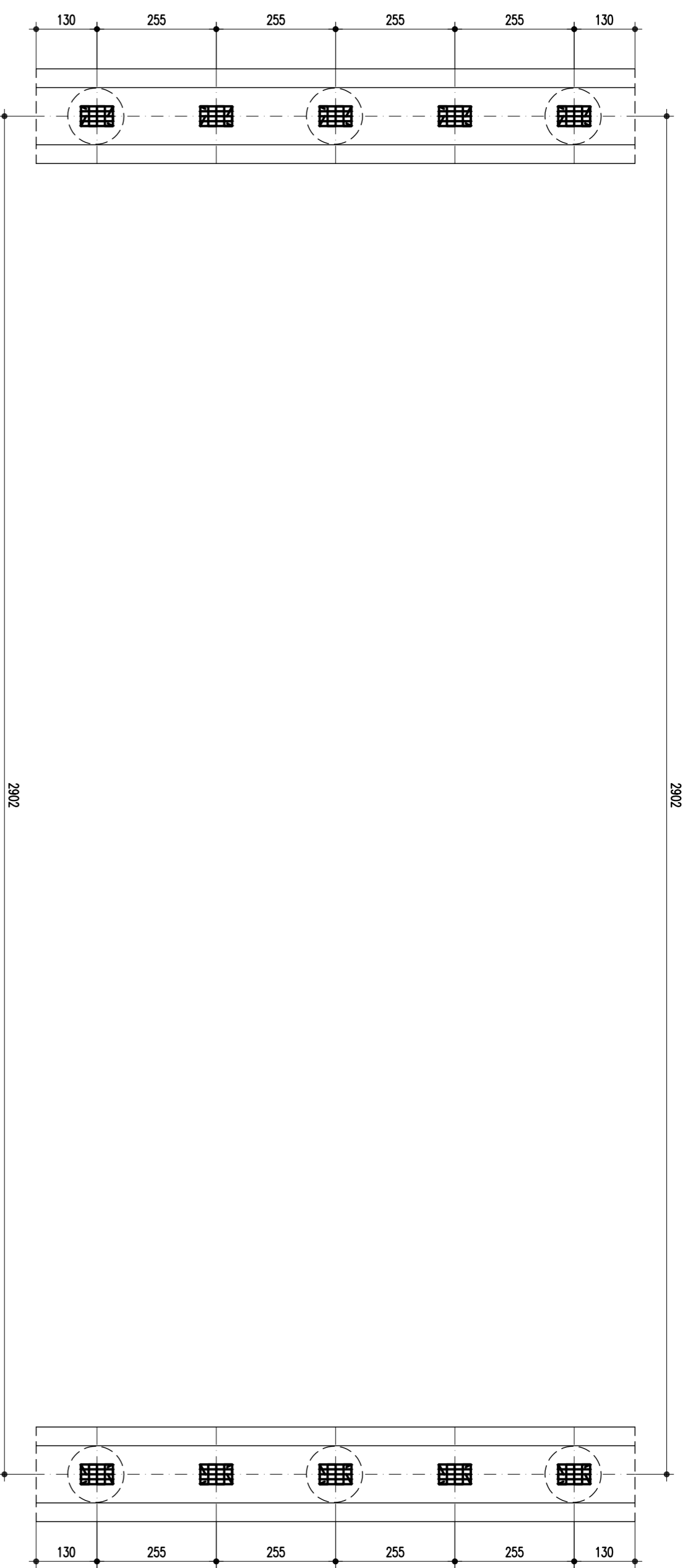


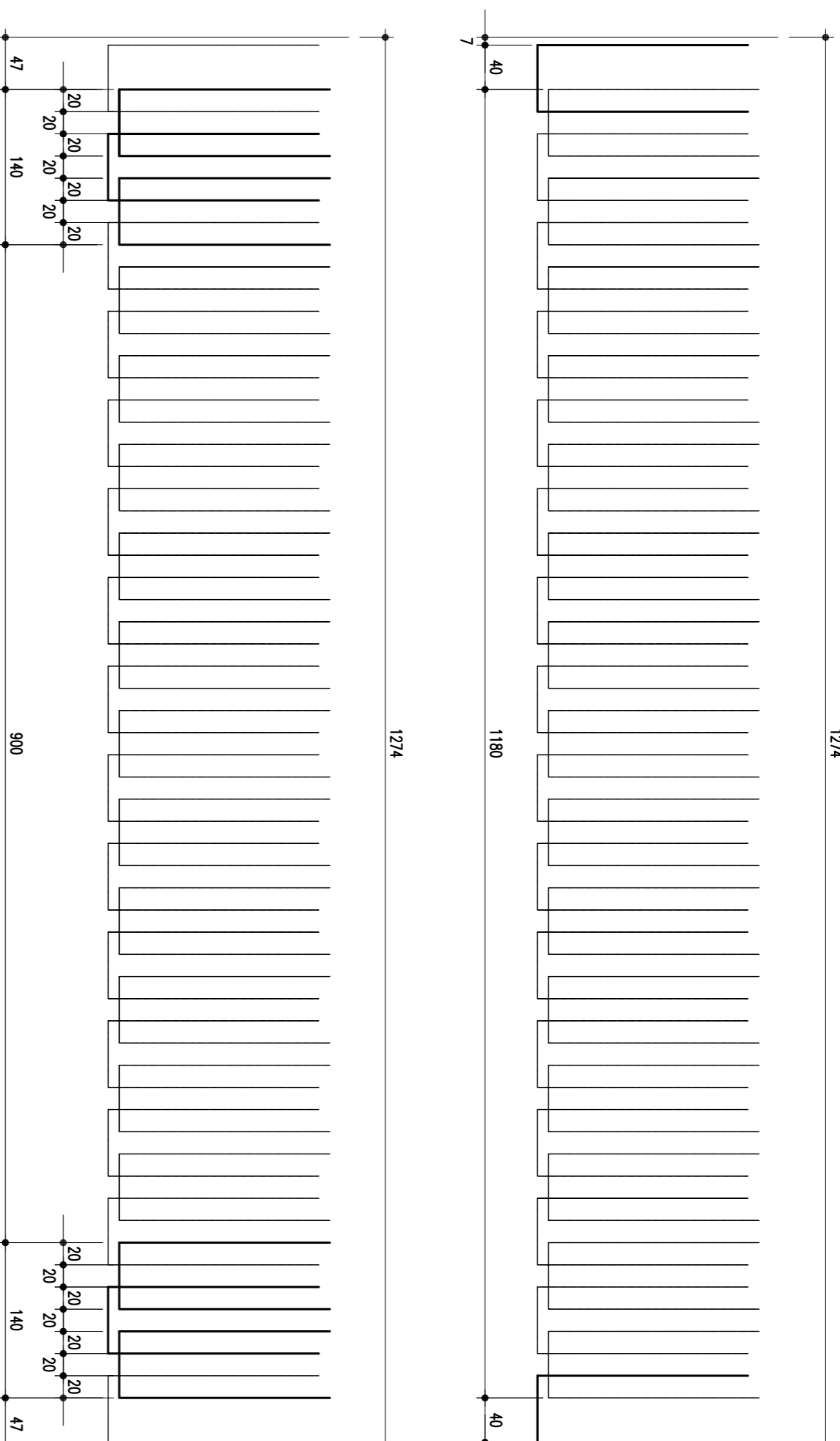
LOCAÇÃO DA BASE DO NEOPRENE NA TRAVESSA (x2)

ESC: 1/100



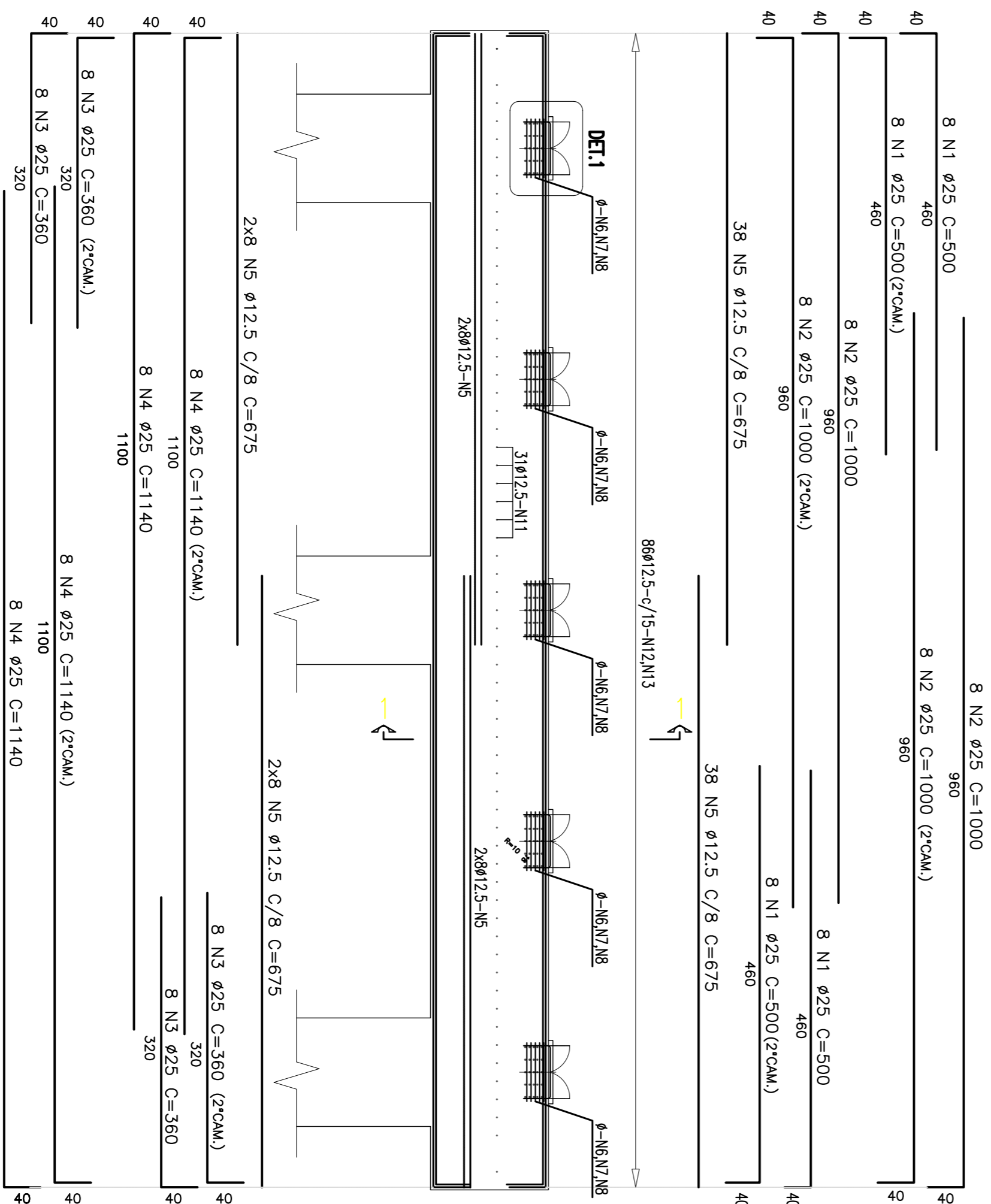
DETALHE ESQUEMÁTICO DE DISTRIBUIÇÃO DOS FERROS N12 SEÇÃO-1.1

ESC: 1/50



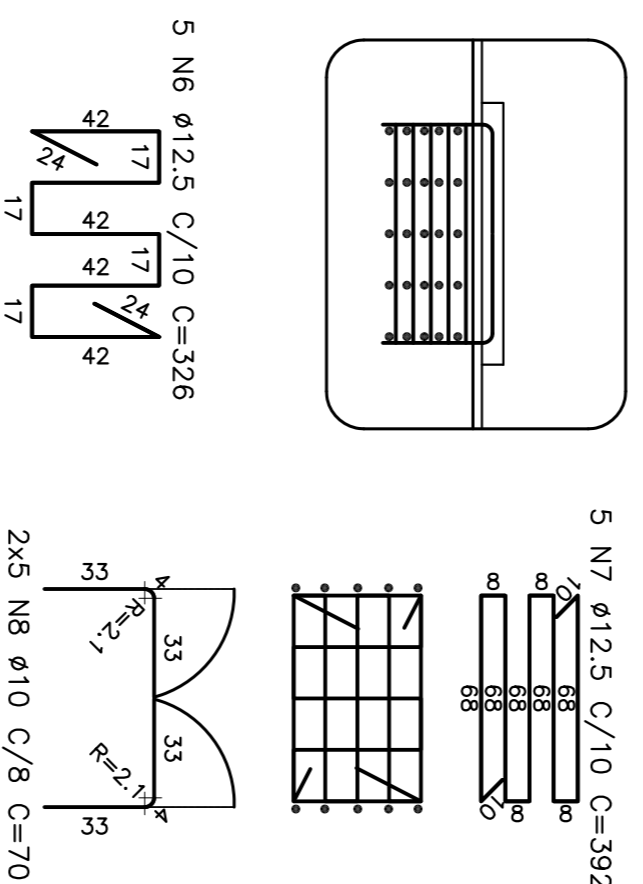
VIGA TRANSVERSAL - T1=12-(2x)

ESC: 1/50



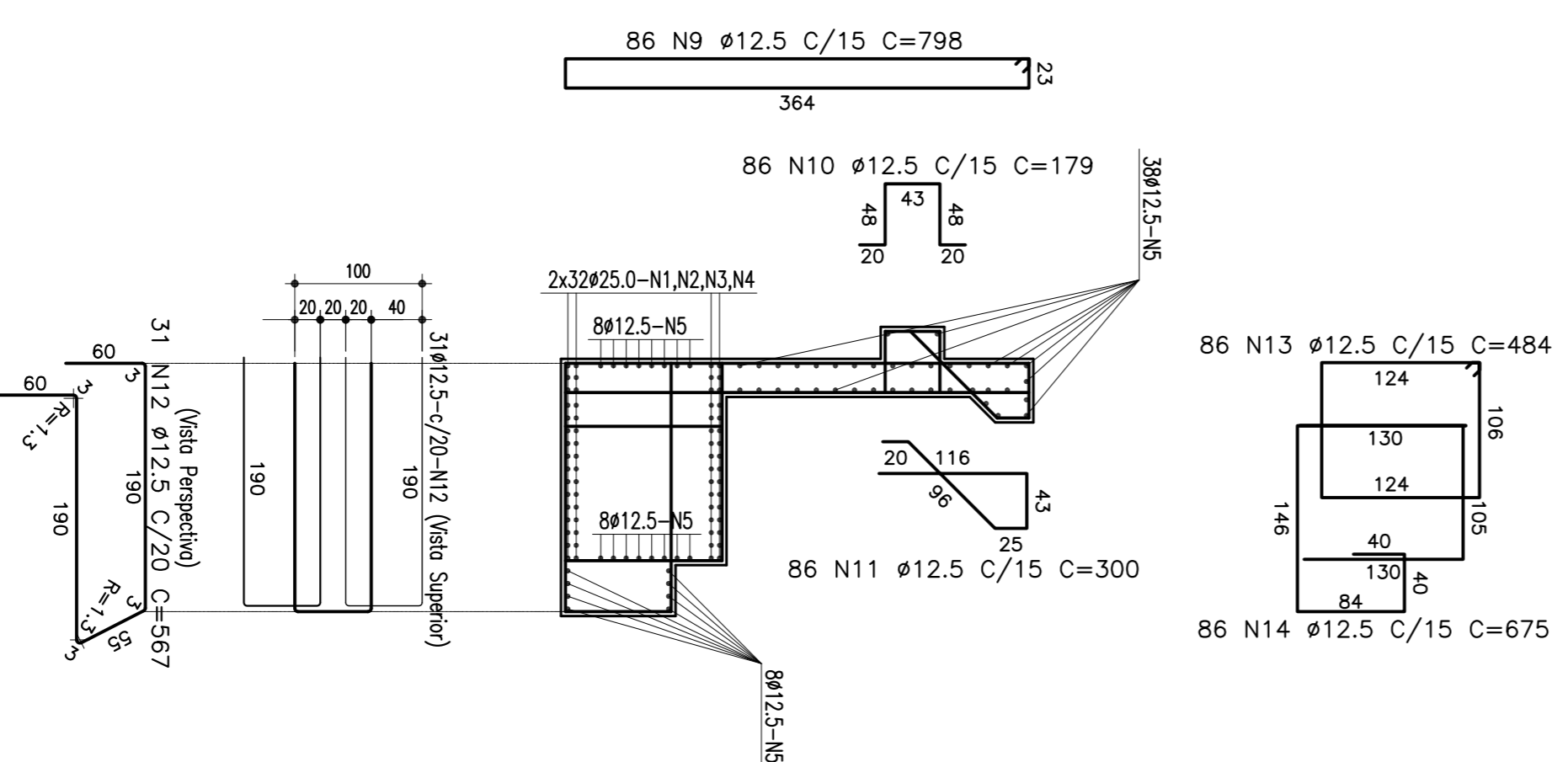
ARMAÇÃO DA BASE DO NEOPRENE (2x5)

ESC: 1/25



SEÇÃO 1-1(2x)

ESC: 1/50



NOTAS:

- 1- CONCRETO ESTRUTURAL:  
VIGAS: fck >= 35 MPa.  
LAJE E TRANSVERSINAS: fck >= 35 MPa.  
DEMAIS ELEMENTOS: fck >= 35 MPa.
- 2- TREM TIPO TB-450 CONFORME NBR-7188/1984
- 3- COBRIMENTO ADOTADO:  
- BLOCOS = 4,0cm  
- DEMAIS ELEMENTOS = 3,5cm.

02		REVISÃO DO PROJETO EXECUTIVO	EMITENTE	VERIFICAÇÃO	APROVAÇÃO	CÓDIGO	DOCUMENTOS DE REFERENCIA	OBJETO
01		REVISÃO GERAL						
00		DISCRIMINAÇÃO						
02		REVISÃO DO PROJETO EXECUTIVO						
01		REVISÃO GERAL						
00		DISCRIMINAÇÃO						
02		REVISÃO DO PROJETO EXECUTIVO						
01		REVISÃO GERAL						
00		DISCRIMINAÇÃO						

CONCREMAT Engenharia Ltda

CONCREMAT Engenharia Ltda

CONCREMAT Engenharia Ltda

PROJ.	INIC. PROJETO	DES.	VERIF.	RESPT. TEC.	SIGLA
N.º DE TRABALHO: 238.006 -	CONTRATO CNPLN - 107000014	INIC. PROJETO: JOSÉ FREDERICO MACHADO OLIVEIRA	DES.: FÁBIO VASCONCELOS	VERIF.: JOSÉ FREDERICO MACHADO OLIVEIRA	

APPROVAÇÃO	OBJETO	ESCALAS	INDICAÇÃO	DESENHO Nº	REV.
	PROJETO EXECUTIVO		LOCAÇÃO E ARMAÇÃO DA BASE DO NEOPRENE E VIGA TRANSVERSAL	TR-388-006-PR-COM-48/006	02

TABELA DE FERRO				
Tipo	Posi. (mm)	Ebt. Quant.	COMP. C.Unt	COMP. C.Tot.
VIGA TRANSVERSAL - T1=12-(2x)				
CA-50	1	25	32	32000
CA-50	2	25	32	64000
CA-50	3	25	32	64000
CA-50	4	25	32	64000
CA-50	5	12,5	108	145800
ARMAÇÃO DA BASE DO NEOPRENE (2x5) (10x)				
CA-50	6	12,5	392	18300
CA-50	7	12,5	392	18300
CA-50	8	12,5	392	18300
SEÇÃO 1-1(2x)				
CA-50	9	12,5	806	177256
CA-50	10	12,5	806	177256
CA-50	11	12,5	806	177256
CA-50	12	12,5	806	177256
CA-50	13	12,5	806	177256
CA-50	14	12,5	806	177256
RESUMO GERAL				
AÇO	Ø(mm)	COMP. (m)	MASSA (kg)	
CA-50	10	70	44	
CA-50	12,5	6358,46	6239	
CA-50	25	1920	7398	
TOTAL:				13682