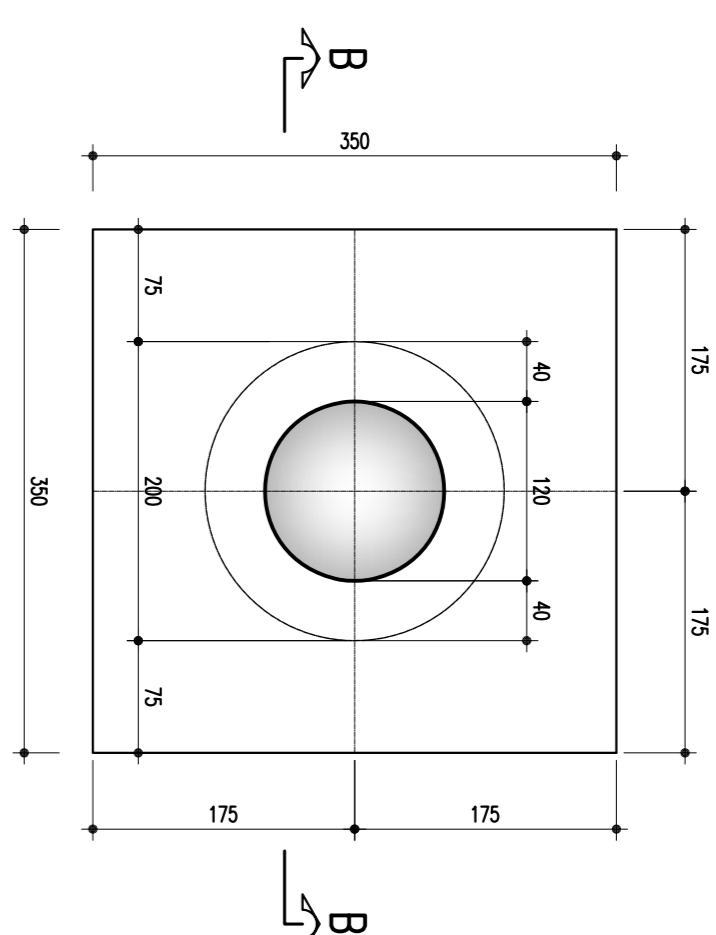


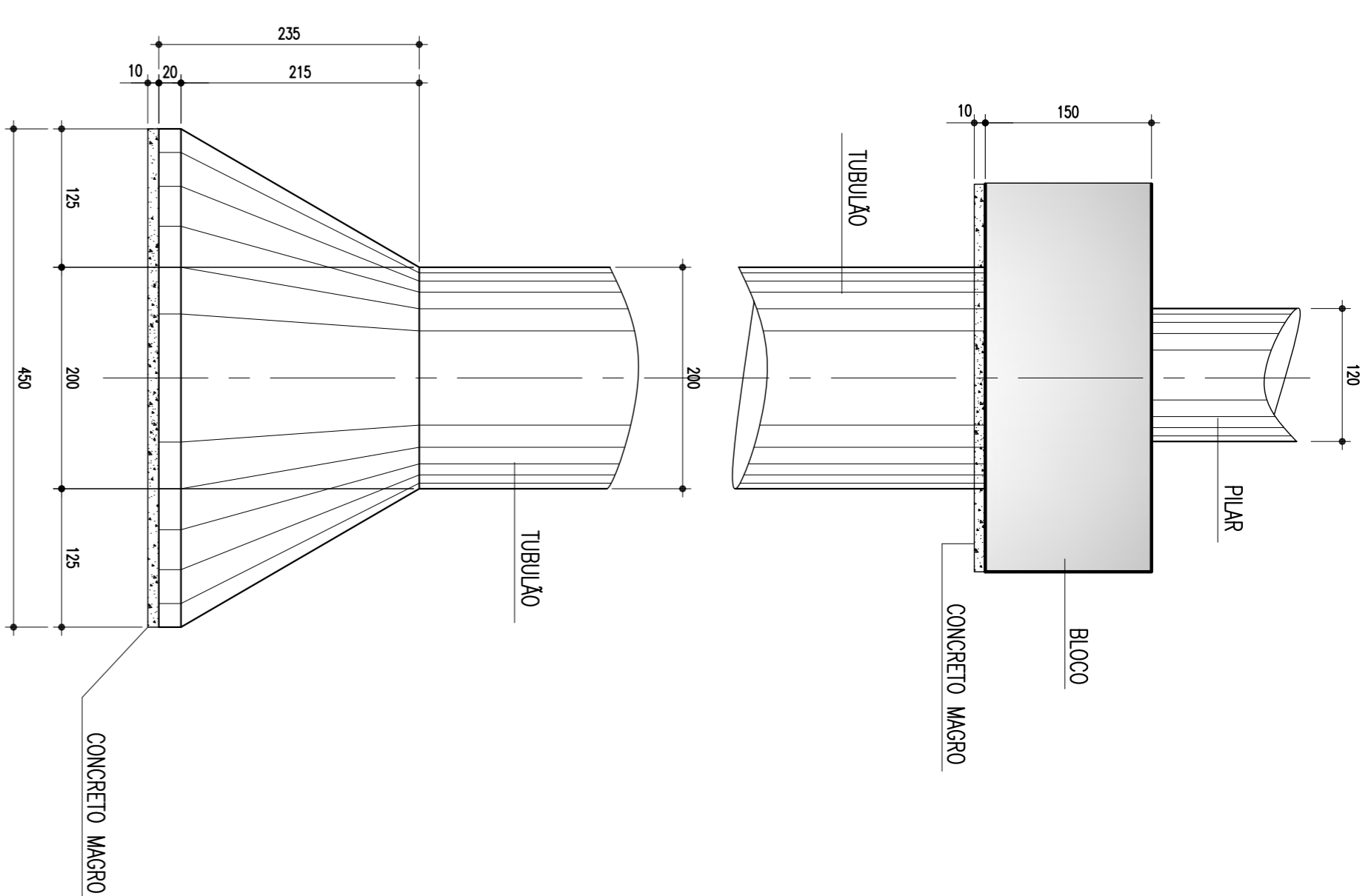
PLANTA DE LOCAÇÃO DOS BLOCOS

ESC: 1/75



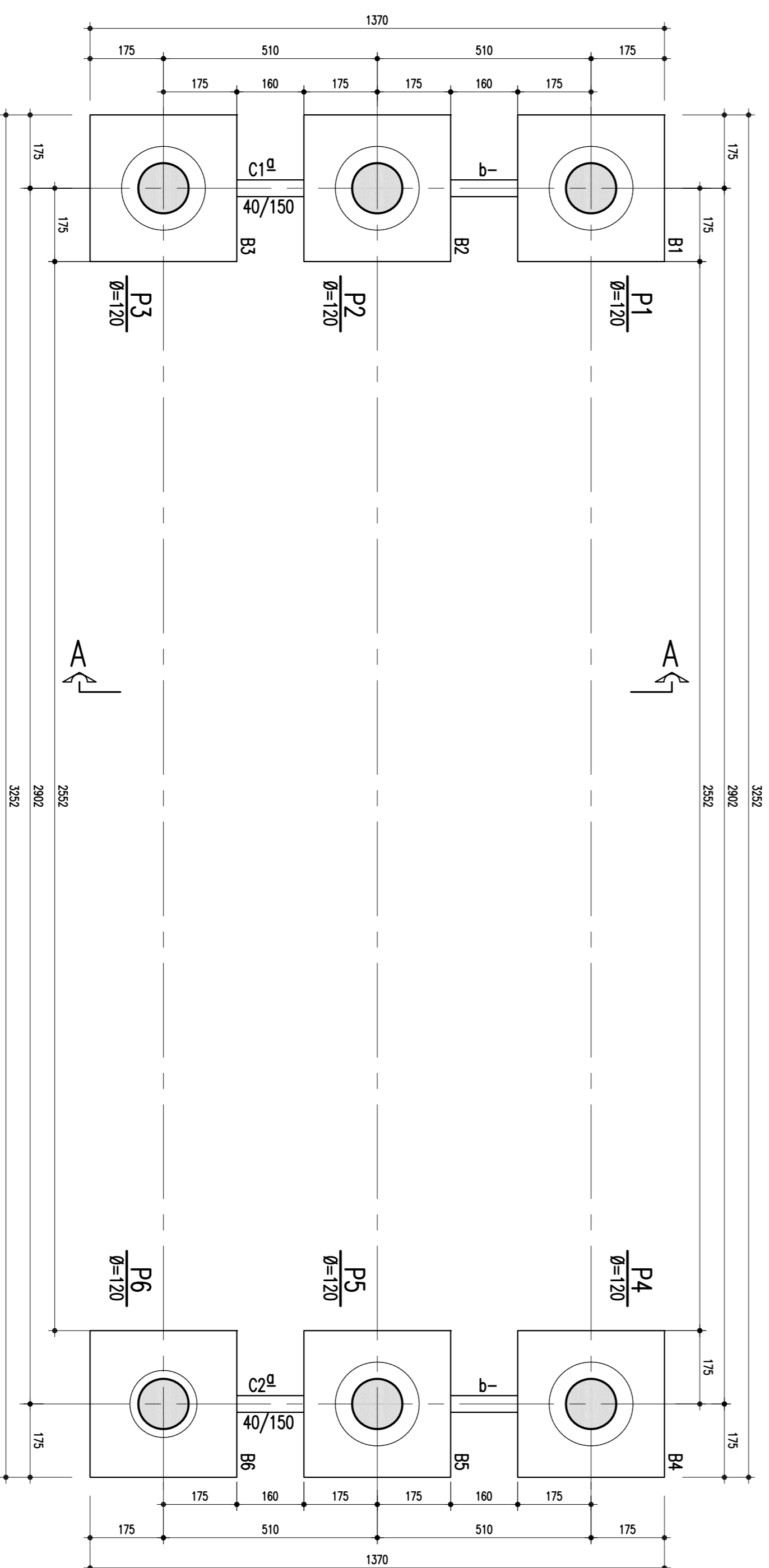
DETALHE DOS BLOCOS B1 A B6 (6x)

ESC: 1/50



CORTE B-B (x6)

ESC: 1/50



CORTE A-A

ESC: 1/75

- NOTAS:
- 1- CONCRETO ESTRUTURAL:
VIGAS: $f_{ck} \geq 35$ MPa.
LAJE E TRANSVERSINAS: $f_{ck} \geq 35$ MPa.
DEMAIS ELEMENTOS: $f_{ck} \geq 35$ MPa.
 - 2- TREM TIPO TB-450 CONFORME NBR-7188/1984
 - 3- COBRIMENTO ADOPTADO:
- BLOCOS = 4,0cm
- DEMAIS ELEMENTOS = 3,5cm.

FORMA DOS BLOCOS

ESC: 1/100

REVISÃO DO PROJETO EXECUTIVO		EMITENTE		VERIFICAÇÃO		APROVAÇÃO		CODIGO		DOCUMENTOS DE REFERENCIA	
Nº	DISCRIMINAÇÃO	REVISÕES								OBJETO	
02	REVISÃO DO PROJETO EXECUTIVO										
01	REVISÃO GERAL										
	DISCRIMINAÇÃO										
	REVISÕES										
<p>CONCREMAT <i>engenharia lida</i></p> <p>CONVENÇÕES</p> <p>ESTA FOLHA É PROPRIEDADE DA GRUPO COMPANHIA FERROVIÁRIA DO NORDESTE E SEU CONTEÚDO NÃO PODE SER COPIADO OU REPRODUZIDO SEM A PERMISSÃO DA COMPANHIA FERROVIÁRIA DO NORDESTE. A APROVAÇÃO DESTES DOCUMENTOS NÃO IMPLICA RESPONSABILIDADE SOBRE O MESMO.</p>											
PROJ.:		Nº DE TUBULÃO 338/006 -		CONTRATO 02/11 - 1000001/14		SÍGILA					
DES.:		ENGR. SERGIO JOSÉ FERREIROS JARDIM		ENGR. SERGIO JOSÉ FERREIROS JARDIM							
VERIF.:		ENGR. SERGIO JOSÉ FERREIROS JARDIM		ENGR. SERGIO JOSÉ FERREIROS JARDIM							
RESERVA.:		ENGR. SERGIO JOSÉ FERREIROS JARDIM		ENGR. SERGIO JOSÉ FERREIROS JARDIM							
INDICADA		FORMA, LOCAÇÃO, DETALHE E CORTE DOS BLOCOS		FORMA, LOCAÇÃO, DETALHE E CORTE DOS BLOCOS							
REVISÃO		FORMA, LOCAÇÃO, DETALHE E CORTE DOS BLOCOS		FORMA, LOCAÇÃO, DETALHE E CORTE DOS BLOCOS							

COMPANHIA FERROVIÁRIA DO NORDESTE



FERROVIA NOVA TRANSPORTADORA

ELISEU MARTINS/P1 - TRINDADE/PE

PROJETO EXECUTIVO

FORMA, LOCAÇÃO, DETALHE E CORTE DOS BLOCOS

DESENHO Nº

TR-338.006-PE-CAE-63/02