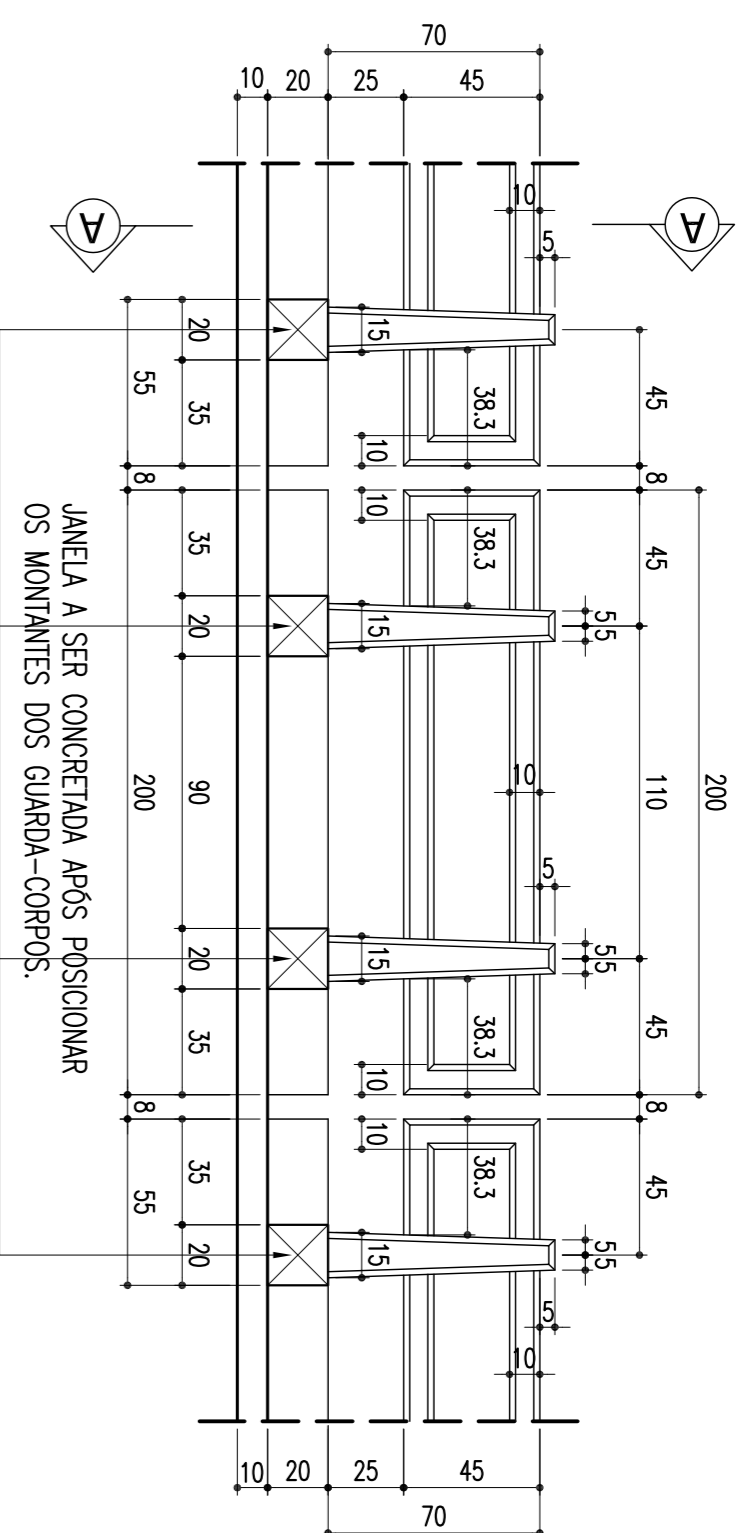


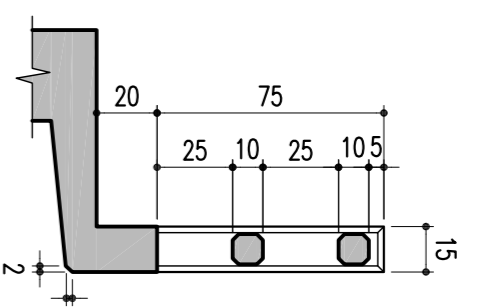
DETALHE DOS GUARDA-CORPOS (ENCONTROS 01 E 02)

ESCALA - 1:25 (x2 VÃOS)



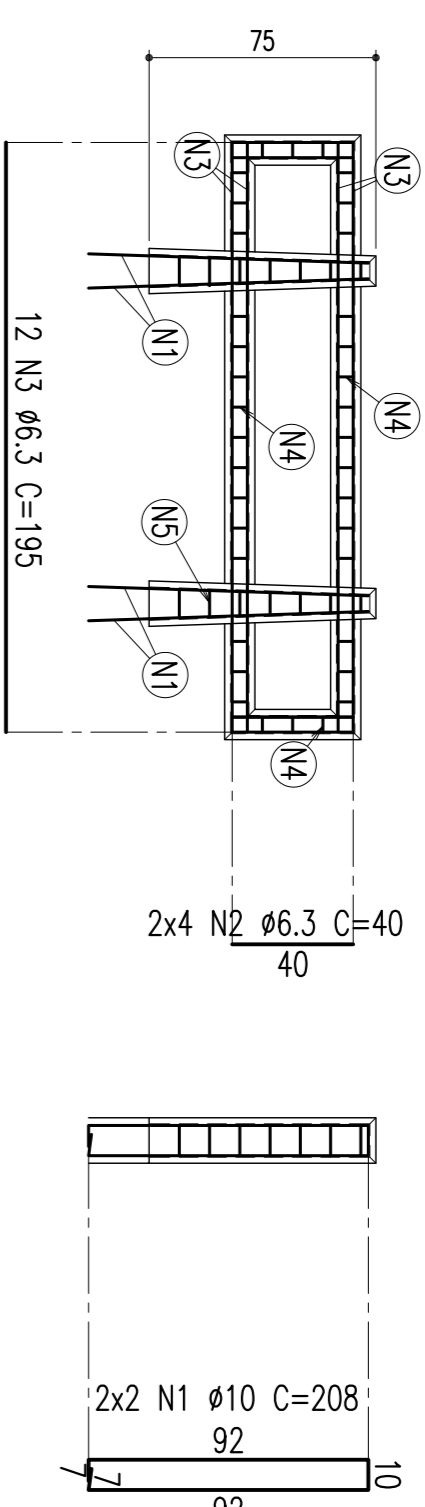
CORTE A-A

ESCALA - 1:25



ARMAÇÃO DOS GUARDA-CORPOS (ENCONTROS 01 E 02)

ESCALA - 1:25



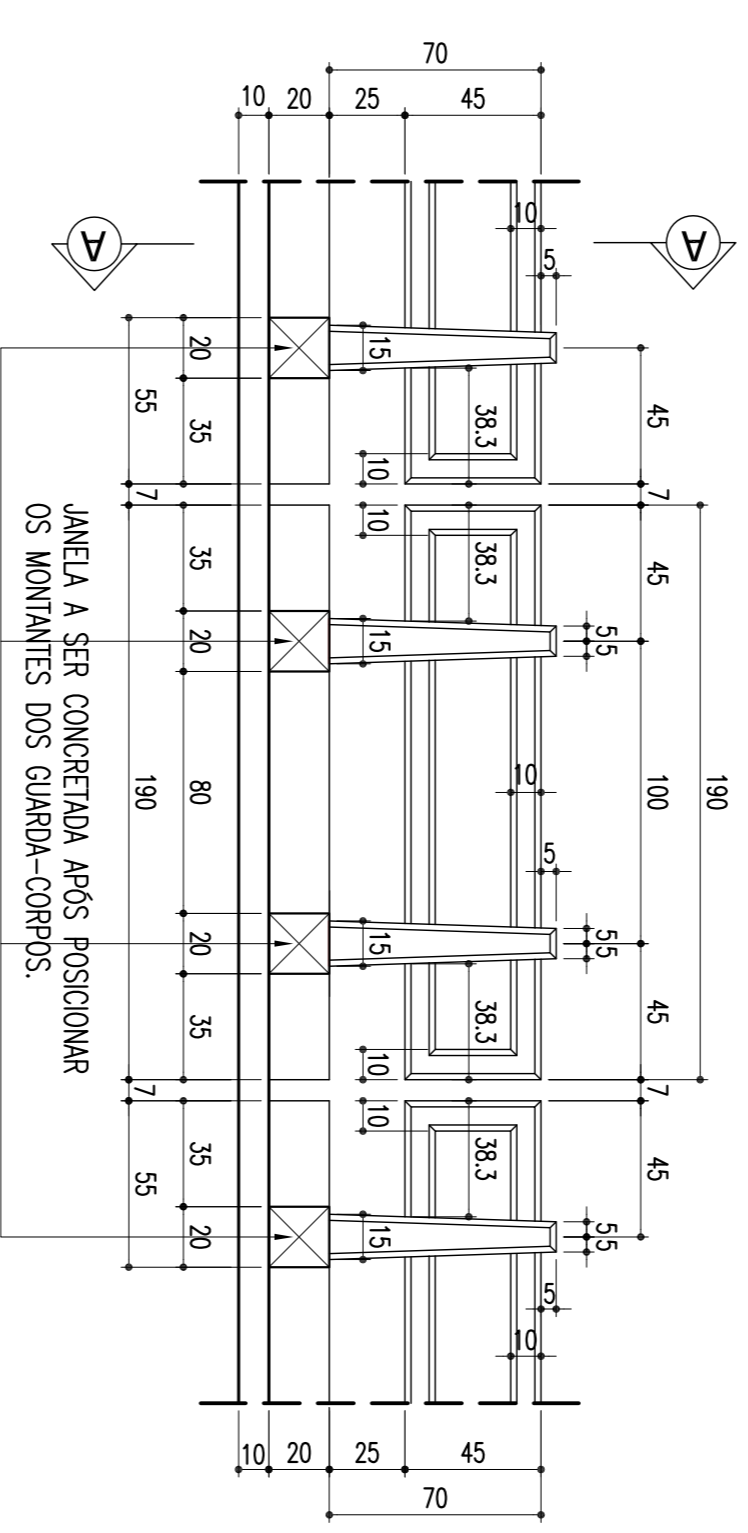
ARMAÇÃO DOS ESTRIÇOS

ESCALA - 1:10

- 2x15 N4 Ø6.3 C=28
- 2x3 N4 Ø6.3 C=28
- 2x7 N5 Ø6.3 C=46 V

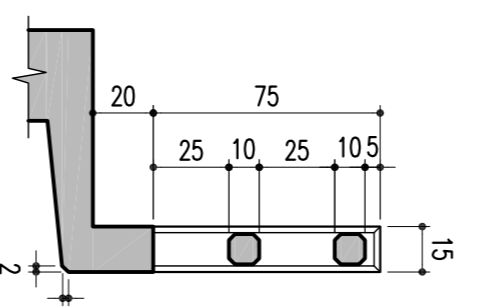
DETALHE DOS GUARDA-CORPOS (VÃOS EXTREMOS)

ESCALA - 1:25 (x2 VÃOS)



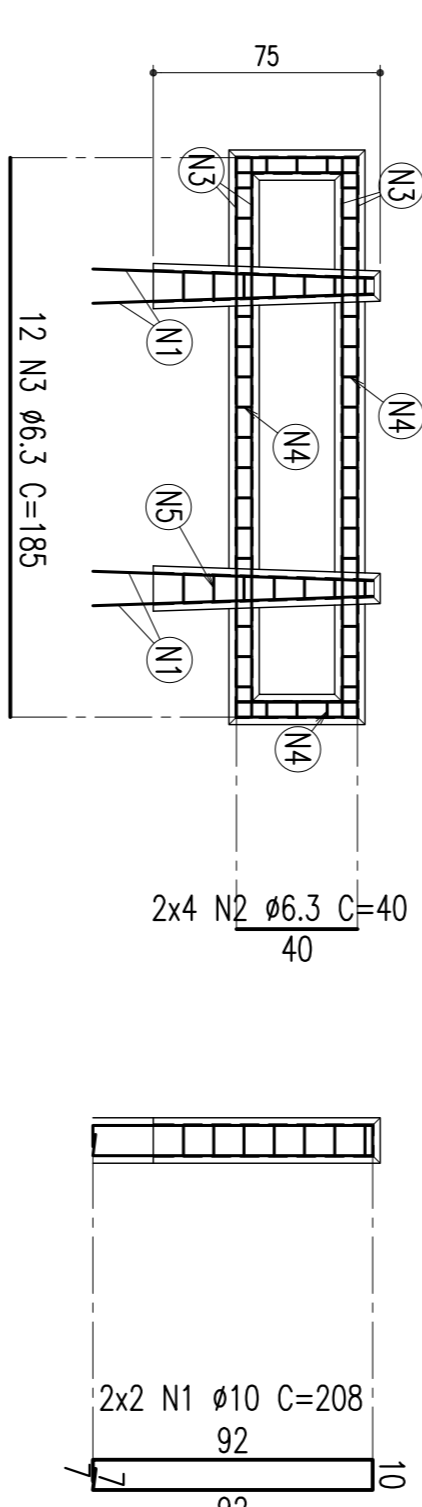
CORTE A-A

ESCALA - 1:25



ARMAÇÃO DOS GUARDA-CORPOS (VÃOS EXTREMOS)

ESCALA - 1:25



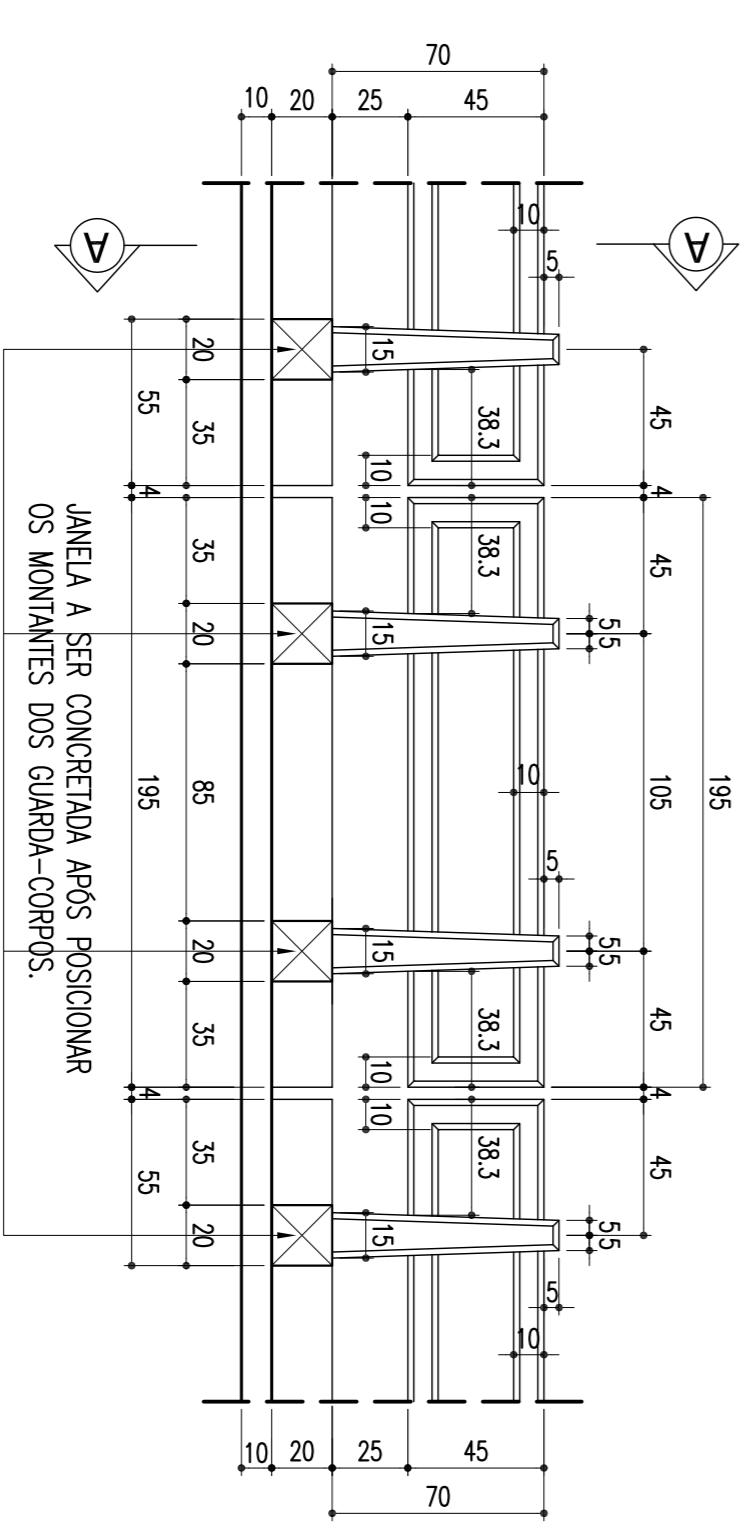
ARMAÇÃO DOS ESTRIÇOS

ESCALA - 1:10

- 2x15 N4 Ø6.3 C=28
- 2x3 N4 Ø6.3 C=28
- 2x7 N5 Ø6.3 C=46 V

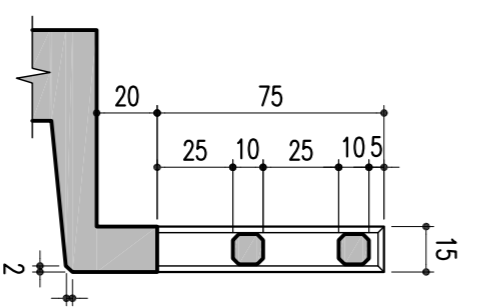
DETALHE DOS GUARDA-CORPOS (VÃOS INTERNOS)

ESCALA - 1:25 (x48 VÃOS)



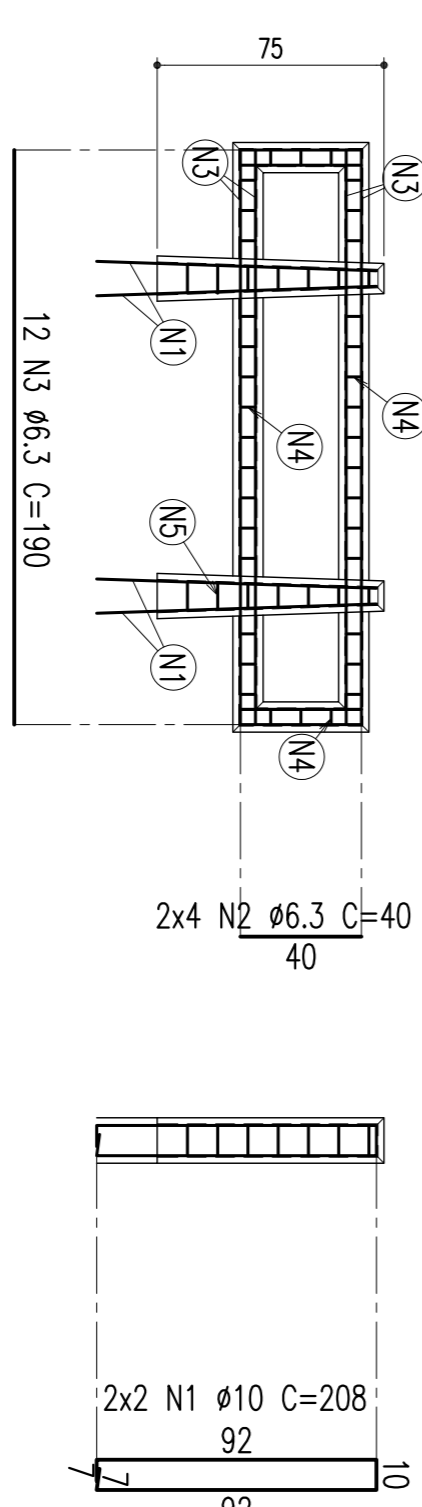
CORTE A-A

ESCALA - 1:25



ARMAÇÃO DOS GUARDA-CORPOS (VÃOS INTERNOS)

ESCALA - 1:25



ARMAÇÃO DOS ESTRIÇOS

ESCALA - 1:10

- 2x15 N4 Ø6.3 C=28
- 2x3 N4 Ø6.3 C=28
- 2x7 N5 Ø6.3 C=46 V

TABELA DE FERROS					
TIPO	POS.	BIT.	QUANT.	C.MET. (cm)	C.TOT. (cm)
ARMAÇÃO DOS GUARDA-CORPOS (ENCONTROS 01 E 02) (7 X 2)					
CA-50A	1	10	4	208	832
CA-50A	2	6.3	8	40	320
CA-50A	3	6.3	12	195	2340
CA-50A	4	6.3	36	28	1008
CA-50A	5	6.3	14	-VAR-	644
CA-50A	6	6.3	21	85	1785
RESUMO DO AÇO					
PESO CA-50A Ø 10			116,48 m		73,38Kg
PESO CA-50A Ø 6,3			853,58 m		213,40Kg
PESO TOTAL CA-50A					286,78Kg
PESO TOTAL (x2 DETALHES) = 573,56Kg					

TABELA DE FERROS					
TIPO	POS.	BIT.	QUANT.	C.MET. (cm)	C.TOT. (cm)
ARMAÇÃO DOS GUARDA-CORPOS (VÃOS EXTREMOS) (13 X 2)					
CA-50A	1	10	4	208	832
CA-50A	2	6.3	8	40	320
CA-50A	3	6.3	12	185	2220
CA-50A	4	6.3	36	28	1008
CA-50A	5	6.3	14	-VAR-	644
CA-50A	6	6.3	21	85	1785
RESUMO DO AÇO					
PESO CA-50A Ø 10			216,32 m		136,28Kg
PESO CA-50A Ø 6,3			1554,02 m		388,51Kg
PESO TOTAL CA-50A					524,79Kg
PESO TOTAL (x48 DETALHES) = 1049,58Kg					

TABELA DE FERROS					
TIPO	POS.	BIT.	QUANT.	C.MET. (cm)	C.TOT. (cm)
ARMAÇÃO DOS GUARDA-CORPOS (VÃOS INTERNOS) (13 X 2)					
CA-50A	1	10	8	208	832
CA-50A	2	6.3	16	40	320
CA-50A	3	6.3	12	190	2280
CA-50A	4	6.3	36	28	1008
CA-50A	5	6.3	14	-VAR-	644
CA-50A	6	6.3	21	85	1785
RESUMO DO AÇO					
PESO CA-50A Ø 10			216,32 m		136,28Kg
PESO CA-50A Ø 6,3			1569,62 m		392,41Kg
PESO TOTAL CA-50A					528,69Kg
PESO TOTAL (x48 DETALHES) = 25377,12Kg					

CONVENÇÕES

ESTA TABELA E PROPRIEDADE DA
 CN COMANHIA FERROVIÁRIA DO NORDESTE
 E SEU CONTEÚDO NÃO PODE SER COPIADO
 OU REPRODUZIDO SEM A PERMISSÃO
 OU APROVAÇÃO DESTE DOCUMENTO NÃO
 SEME A RESPONSABILIDADE DE SUA
 RESPONSABILIDADE SOBRE O MESMO.

APROVAÇÃO

LINHA: FERROVIA NOVA TRANSPORTADORA
 TRECHO: ELSEU MARTINS/PI - TRINDADE/PE
 SUBTRECHO: LOTE 06 - OBRA 02

OBJETO PROJETO EXECUTIVO

ESCALA

INDICADA

DESENHO Nº

REV

REVISÃO DO PROJETO EXECUTIVO

REVISÃO GERAL

DISCRIMINAÇÃO

REVISÕES

EMITENTE

VERIFICAÇÃO

APROVAÇÃO

CÓDIGO

DOCUMENTOS DE REFERENCIA

OBJETO

VERIF. TECH.

RESPT. TECH.

PRQJL. N.º DE TRABALHO: 238.006 - CONTRATO: 02/11/11 - 10/000004

DES. LUCIANO LUIZ FERREIRA CHAL. 3000.04/PE

VERIF. LUCIANO LUIZ FERREIRA

RESPT. TECH. CALISTO GONCALVES JOSE HERCÓLEO

SIGLA

CONVENÇÕES

COMPANHIA FERROVIÁRIA DO NORDESTE

CONCREMAT *engenharia lida*