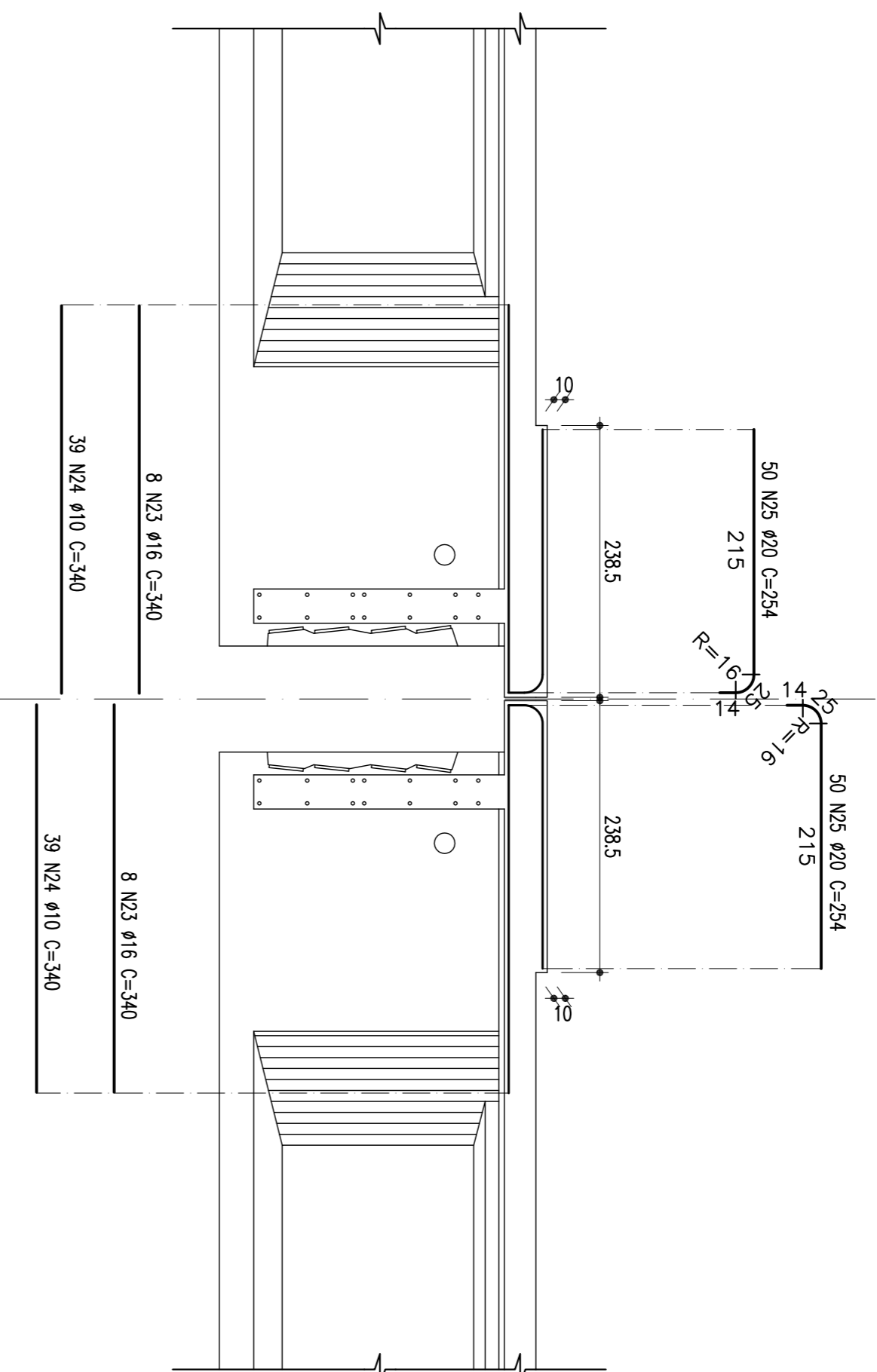


ARMADURA DA LAJE SUPERIOR – APOIOS COM JUNTA DE DILATAÇÃO E TRANSVERSINAS (X16)

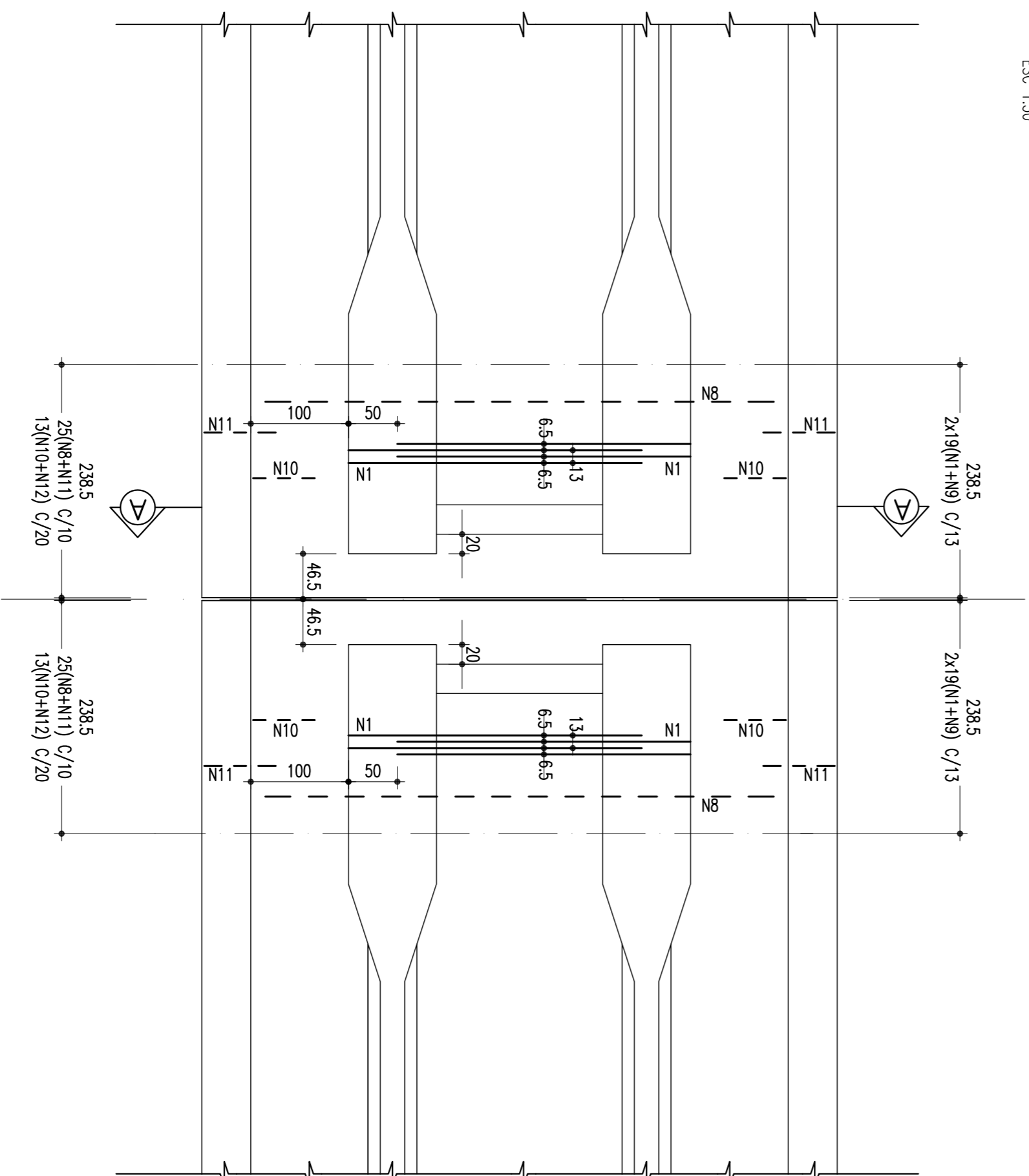
CORTE LONGITUDINAL

ESC: 1:50



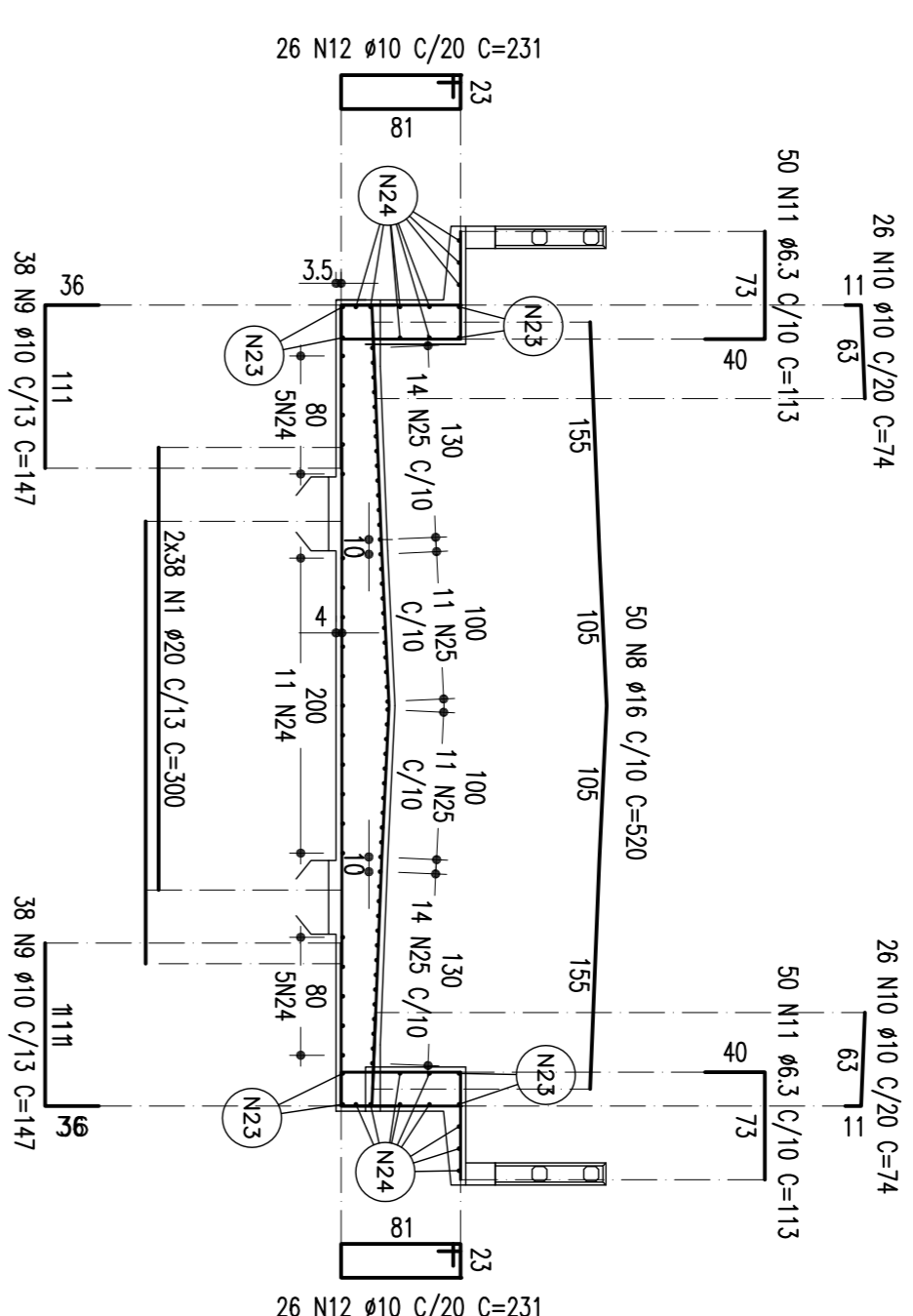
VISTA SUPERIOR

ESC: 1:50



CORTE AA

ESC: 1:50



ARM. TRANSVERSINAS EXTREMAS  
APOIOS COM JUNTA DE DILATAÇÃO

ESCALA – 1:50

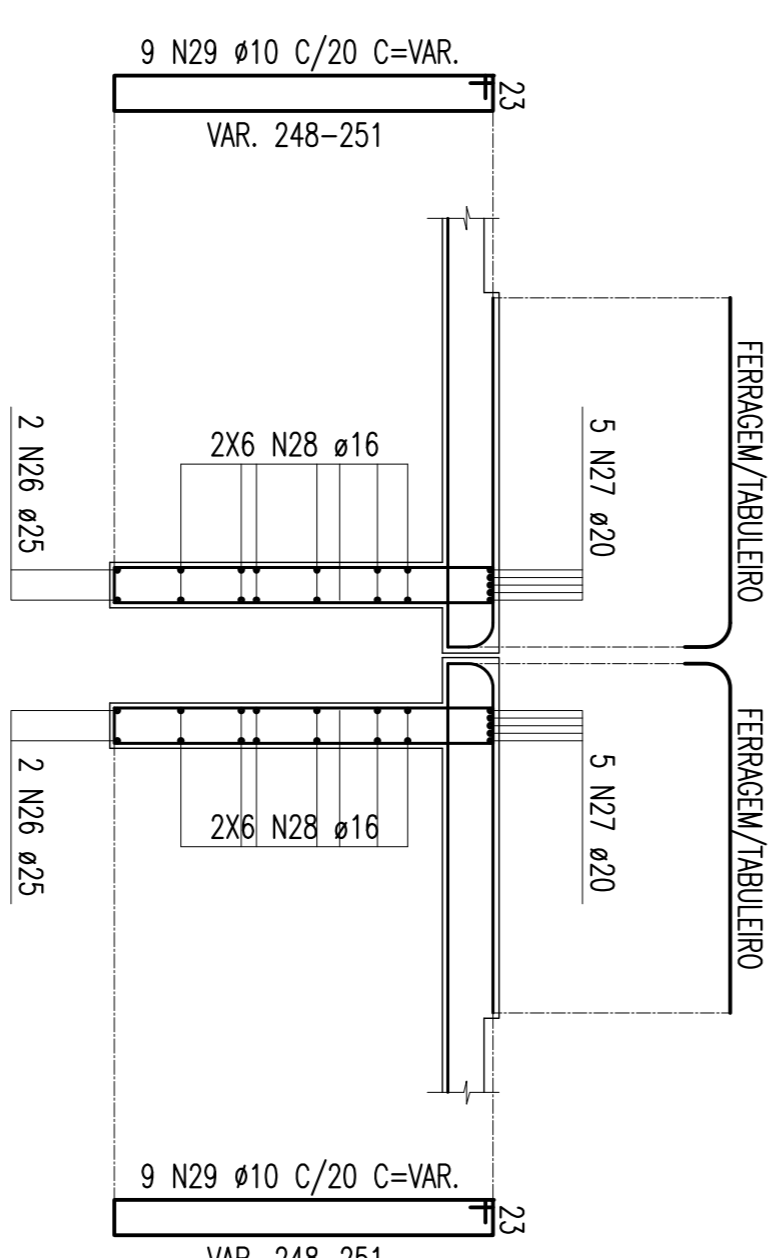
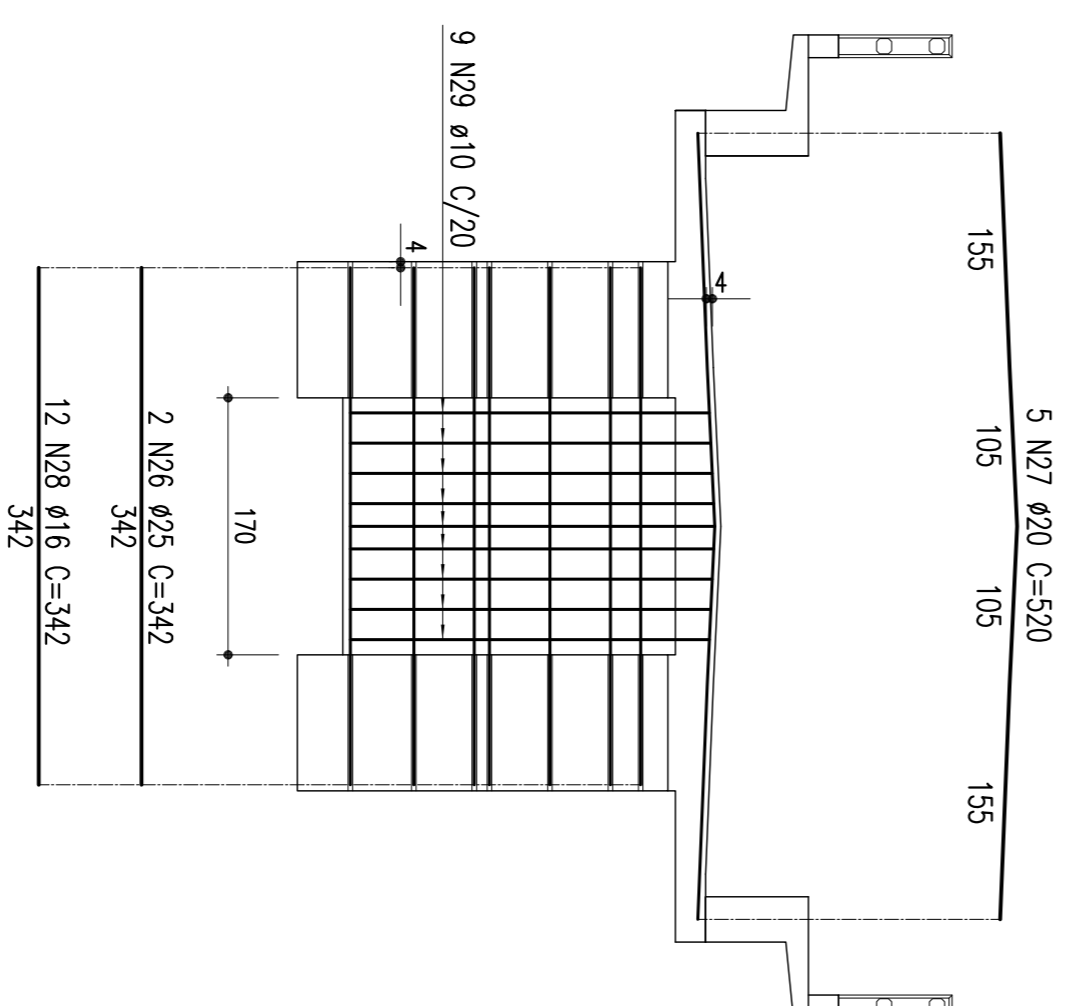


TABELA DE FERROS					
TIPO	POS.	BIT.	QUANT.	C.UNIT. (cm)	C.TOT. (cm)
ARM. DA LAJE SUP. - APOIOS COM JUNTA DE DILATAÇÃO (1 X)					
CA-50A	1	20	76	300	22800
CA-50A	8	10	50	520	26000
CA-50A	9	10	76	147	11172
CA-50A	10	10	52	74	3848
CA-50A	11	6.3	100	113	11300
CA-50A	12	10	52	231	12012
CA-50A	23	16	16	340	5440
CA-50A	24	10	340	340	26520
CA-50A	25	20	100	254	25400
ARMADURA TRANSVERSINAS EXTREMAS APOIOS COM JUNTA DE DILATAÇÃO (2 X)					
CA-50A	26	25	2	342	684
CA-50A	27	20	5	520	2600
CA-50A	28	16	12	342	4104
CA-50A	29	10	9	-VAR-	2790
RESUMO DO AÇO					
PESO CA-50A Ø 6.3				113.00 m	28.25Kg
PESO CA-50A Ø 10				591.22 m	372.53Kg
PESO CA-50A Ø 16				396.48 m	634.37Kg
PESO CA-50A Ø 20				534.00 m	1335.00Kg
PESO CA-50A Ø 25				13.68 m	54.27Kg
PESO TOTAL CA-50A					2424.87Kg
P E S O T O T A L (X16 APOIOS) = 38797.92Kg					

REVISÃO DO PROJETO EXECUTIVO		EMITENTE		VERIFICAÇÃO		APROVAÇÃO		CÓDIGO		OBJETO		DOCUMENTOS DE REFERENCIA	
REVISÃO GERAL		DISCRIMINAÇÃO		REVISORES									
<p>CONVENIÊNCIAS</p> <p>CONTRATO Nº 001/2014 - COMPANHIA FERROVIÁRIA DO NORDESTE</p> <p>PROJ. Nº 001/2014 - COMPANHIA FERROVIÁRIA DO NORDESTE</p> <p>DES. Nº 001/2014 - COMPANHIA FERROVIÁRIA DO NORDESTE</p> <p>VERIF. Nº 001/2014 - COMPANHIA FERROVIÁRIA DO NORDESTE</p> <p>RESPT. Nº 001/2014 - COMPANHIA FERROVIÁRIA DO NORDESTE</p> <p>SIGLA</p>													
<p>ESMA FOMI E PROPOSTA DA</p> <p>COMPANHIA FERROVIÁRIA DO NORDESTE</p> <p>E SEU CONHECIMENTO SOBRE O PROJETO</p> <p>OU REVISÃO A TÉCNICA, A EXECUÇÃO</p> <p>OU A APROVAÇÃO DESTA DOCUMENTAÇÃO</p> <p>EM E A RESPONSABILIDADE É DA</p> <p>RESPONSÁVEL TÉCNICO (VER O MEMO).</p> <p>ARMADURA</p> <p>UNHA: FERROVA NOVA TRANSNORDESTINA</p> <p>TRECHO: ELISEU MARTINS/PI - TRINDADE/PE</p> <p>SUBTRECHO: LOTE 06 - OBRA 02</p> <p>PROJETO EXECUTIVO</p> <p>ARMADURA DA LAJE SUPERIOR APOIOS COM JUNTA DE DILATAÇÃO E TRANSVERSINAS EXTREMAS</p> <p>DESENHO Nº: TR-38.004-PE-006-009</p>													
<p>COMPANHIA FERROVIÁRIA DO NORDESTE</p>													