

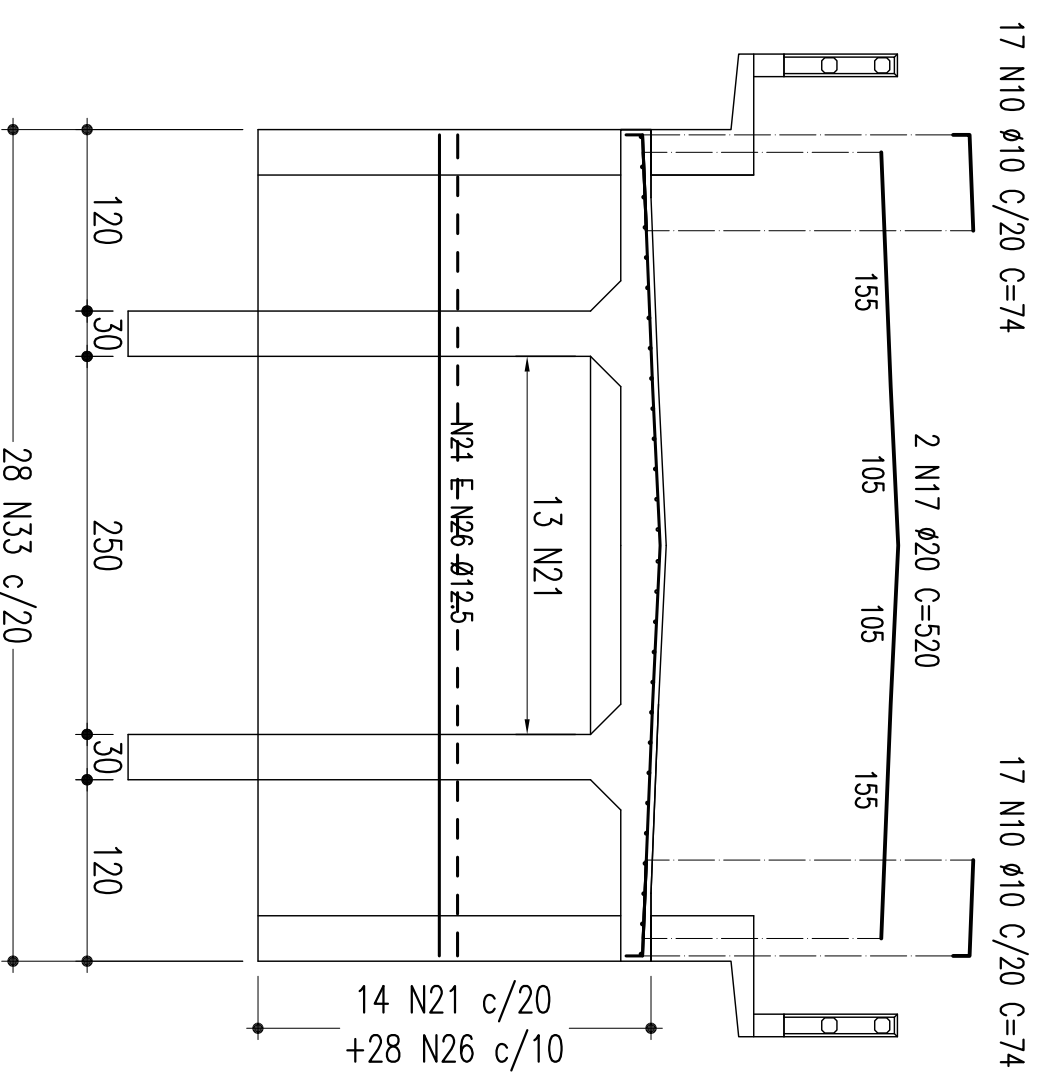
TABELA DE FERROS PARA OS 2 ENCONTROS

Tipo	Pos. (mm)	Elt.	Quant.	COMP. (cm)
CORTINA(2x)				
CA-50A	10	10	34	74
CA-50A	17	20	2	520
CA-50A	33	12,3	23	336
CA-50A	23	12,3	23	336
CORTE HORIZONTAL (2x)				
CA-50A	21	10	28	125
CA-50A	23	12,3	14	189
CA-50A	24	12,3	14	189
CA-50A	28	12,3	14	189
CA-50A	28	12,3	14	189
ALAS (4x)	27	10	1	249,2
CA-50A	28	12,3	8	147,2
CA-50A	31	12,3	4	61,6
CA-50A	32	6,3	4	167
RESUMO DO AÇO				
CA-50A	6,3	262,48	65	
CA-50A	10	934,8	587	
CA-50A	12,5	1252,04	1229	
CA-50A	20	20,8	51	
P E S O T O T A L =				1932

CORTINA

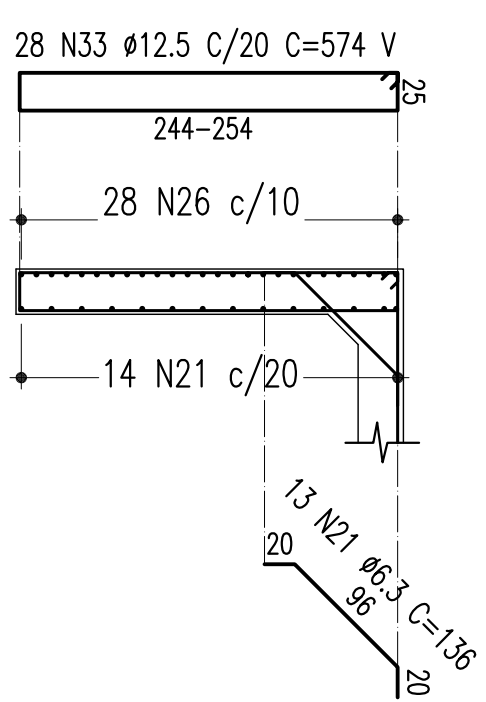
CORTINA - ELEVACAO

ESC: 1:50



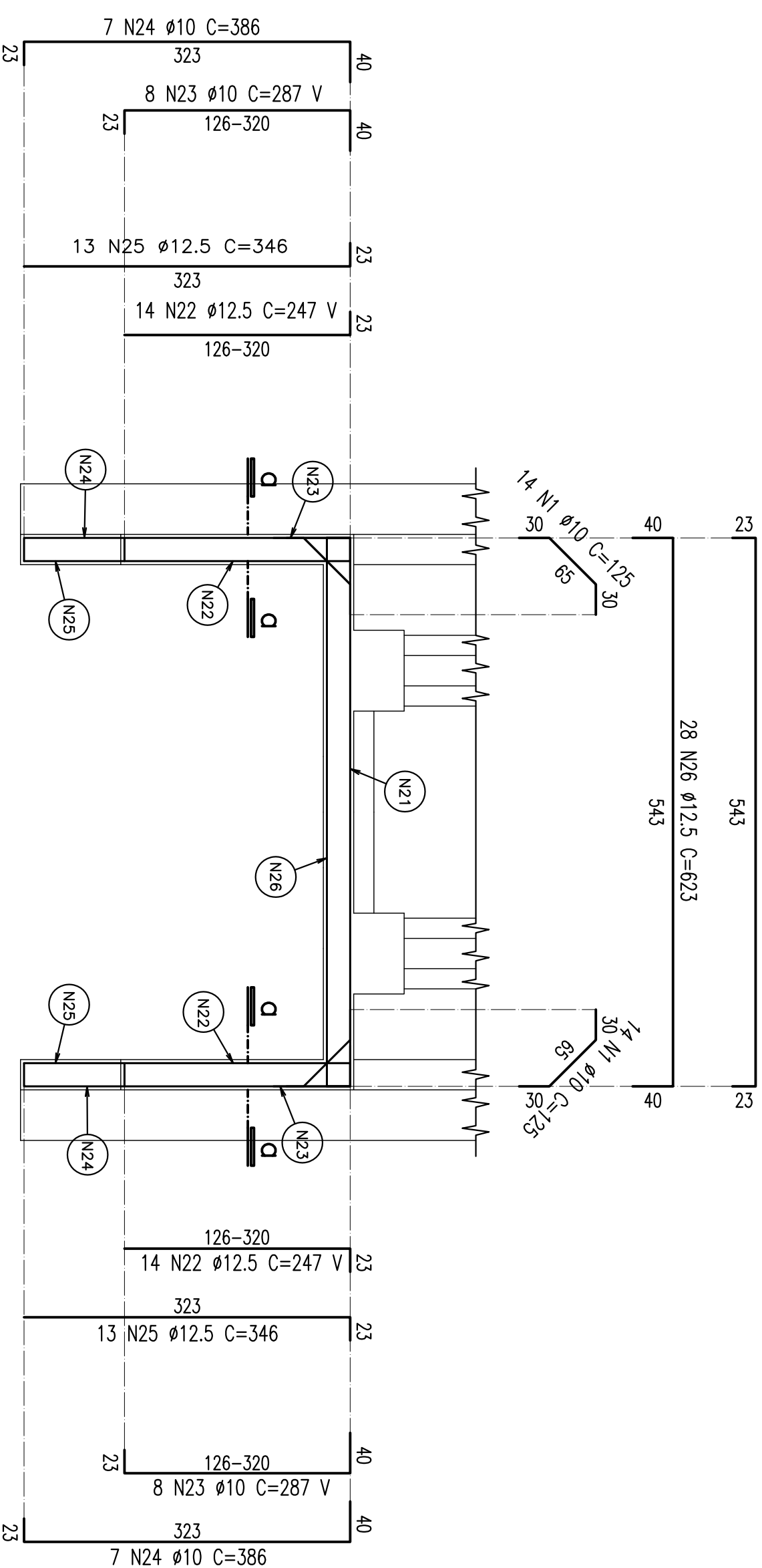
SEÇÃO TRANSVERSAL

ESC: 1:50



CORTE HORIZONTAL

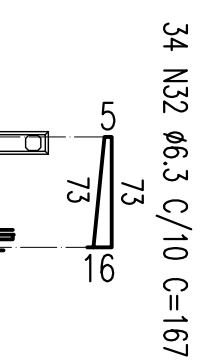
ESC: 1:50



ALAS

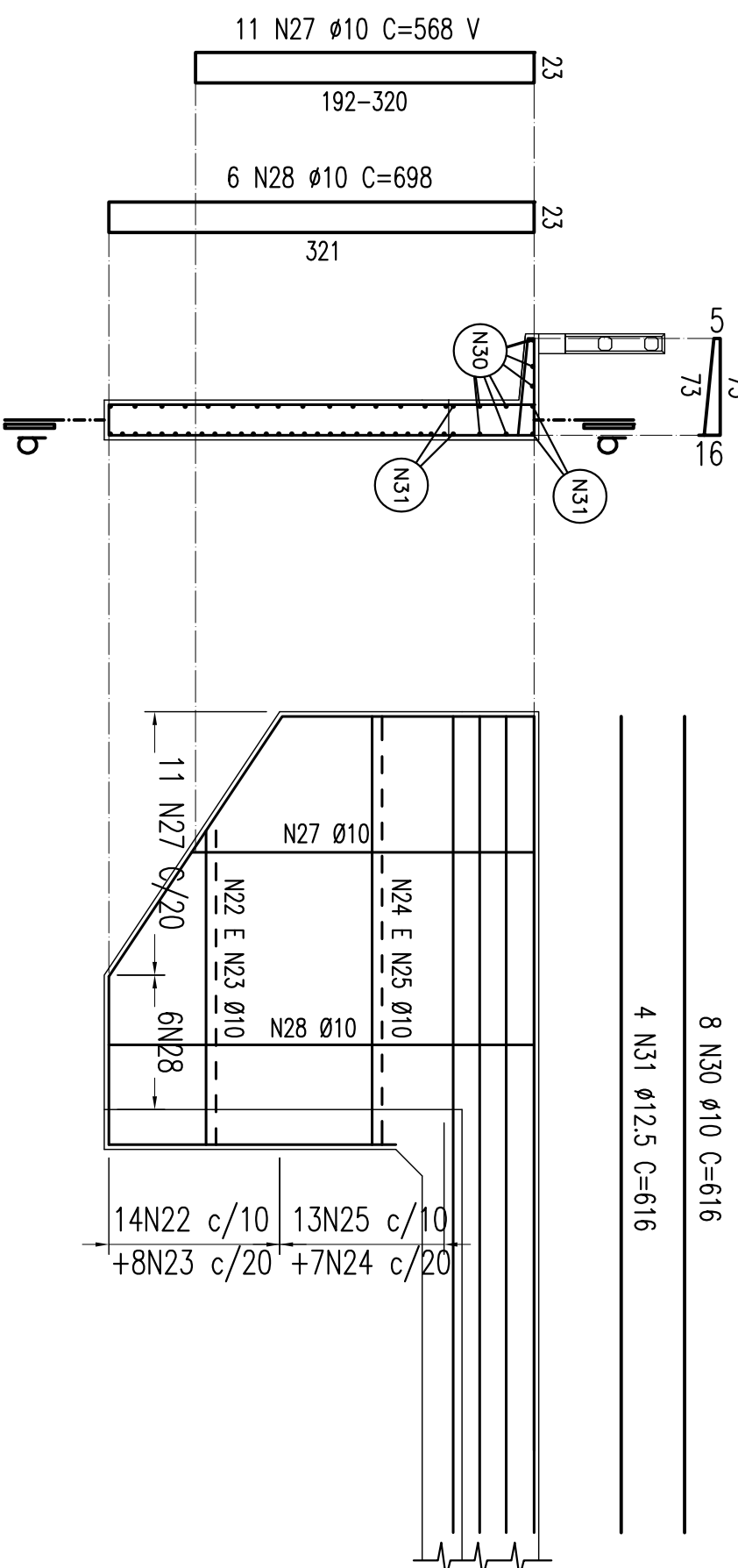
CORTE a-d

ESC: 1:50 (2x)



CORTE b-b

ESC: 1:50 (2x)



CONVENIÊNCIAS		CONVENIÊNCIAS	
---------------	--	---------------	--

<p>Comunidade</p> <p>CONCREMAT <i>engenharia lida</i></p>		<p>CONVENIÊNCIAS</p>	
<p>PROJ. N.º DE TITULO/ANO/USUÁRIO - CONTRATO/DIR. N.º - VIGÊNCIA</p> <p>DES. LOCAL/CONTORNO LOCAL/USUÁRIO</p> <p>VERIF. ANDREI/CONTORNO/USUÁRIO</p> <p>RESPT.EL. ANDREI/CONTORNO/USUÁRIO JOSE/INSCORPOR</p>		<p>SIGLA</p>	
<p>ESTA TITULO É PROPRIEDADE DA</p> <p>CONCREMAT ENGENHARIA LIDA</p> <p>QUAISQUER REPRODUÇÕES OU</p> <p>ALTERAÇÕES SEM O CONSENTIMENTO</p> <p>DA CONCREMAT ENGENHARIA LIDA</p> <p>RESPT.EL. ANDREI/CONTORNO/USUÁRIO</p>		<p>APROVAÇÃO</p>	
<p>DIR. GERAL: FERROVIA NOVA TRANSNORDESTINA</p> <p>PROJ. GERAL: ELISEU MARTINS/PI - TRINDADE/PE</p>		<p>OBJETO: ARRANJO DOS ENCONTROS 01 E 02</p> <p>CORTINA E ALAS</p>	
<p>REVISÃO DO PROJETO EXECUTIVO</p> <p>REVISÃO GERAL</p> <p>DISCRIMINAÇÃO</p> <p>REVISÕES</p>		<p>DESIGNO N.º: TR-388.004-PE-004-0004</p>	
<p>EMITENTE</p> <p>VERIFICAÇÃO</p> <p>APROVAÇÃO</p> <p>CÓDIGO</p> <p>DOCUMENTOS DE REFERENCIA</p> <p>OBJETO</p>		<p>REV: 02</p>	