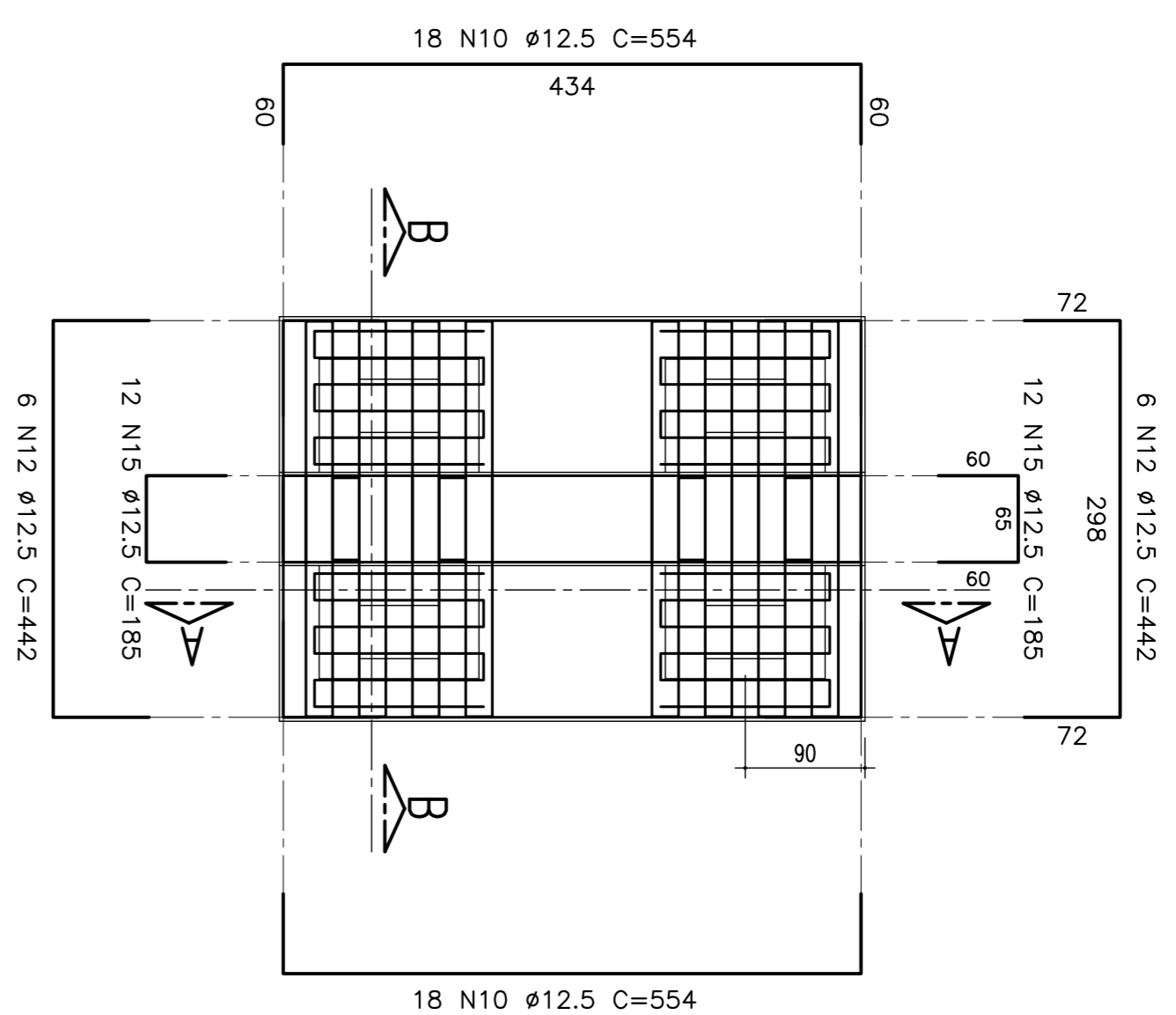
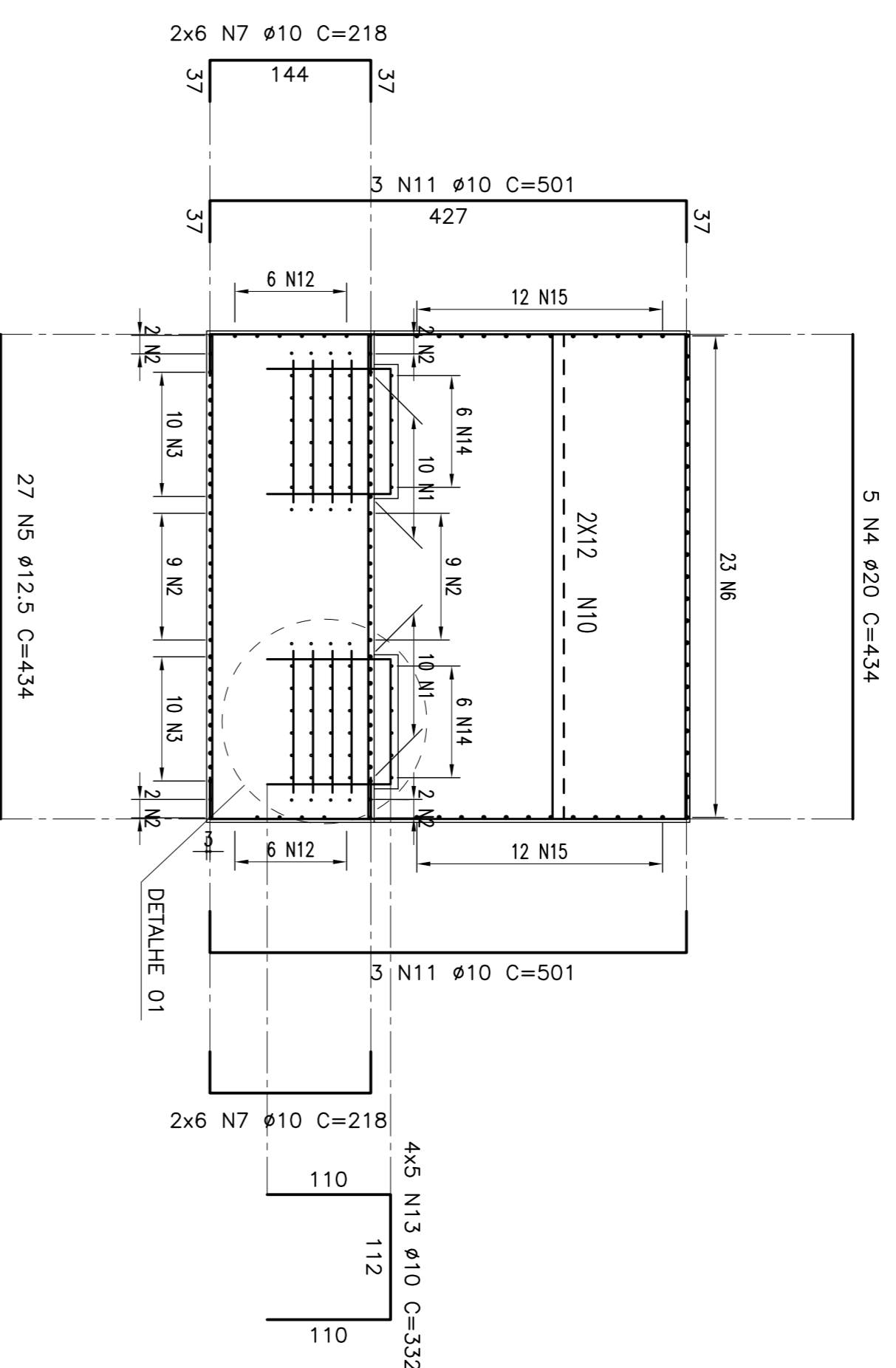


ARMAÇÃO DAS TRAVESSAS TIPO 03 PARA OS PILARES:
P01, P46, P47, P48 E P49 (5x)

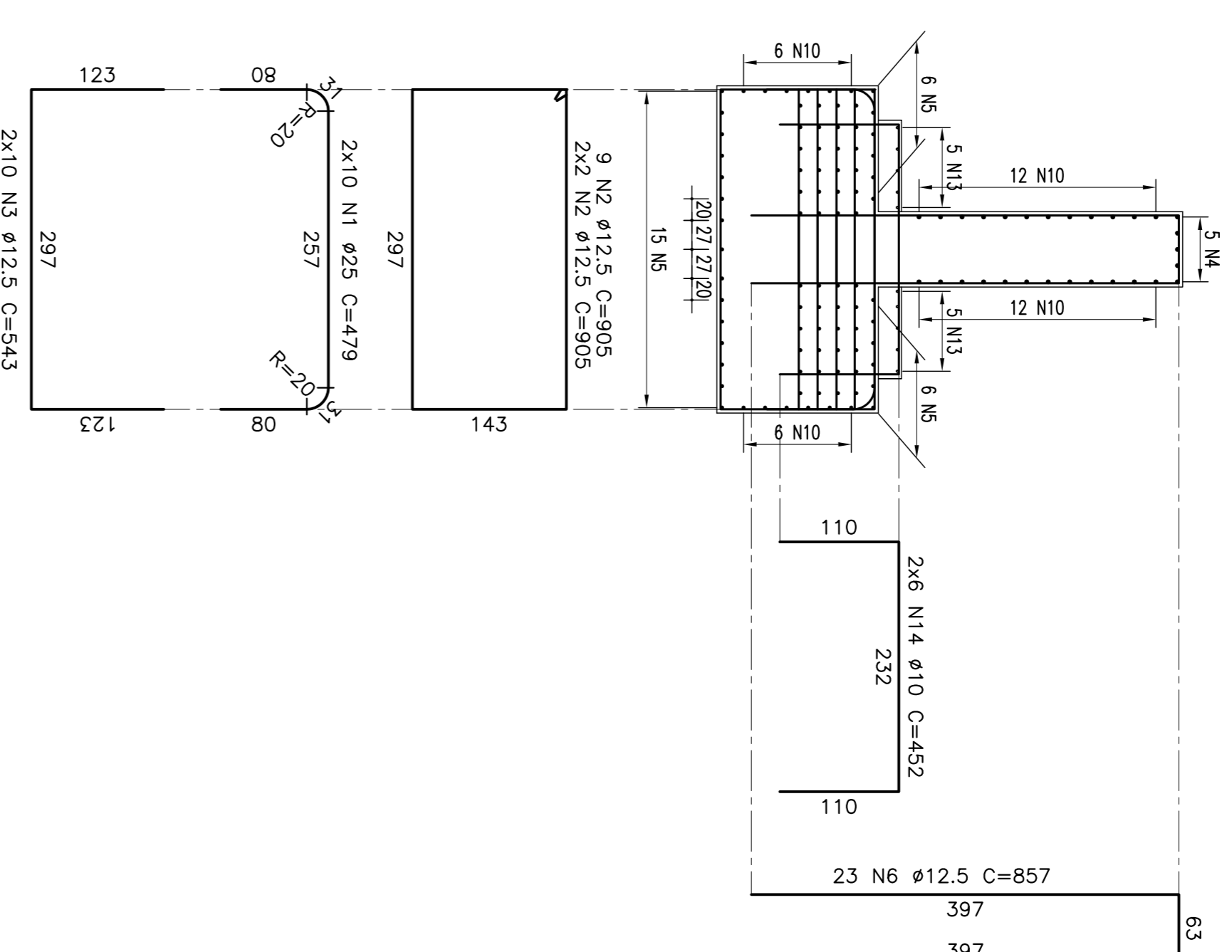
PLANTA
ESCALA - 1:50



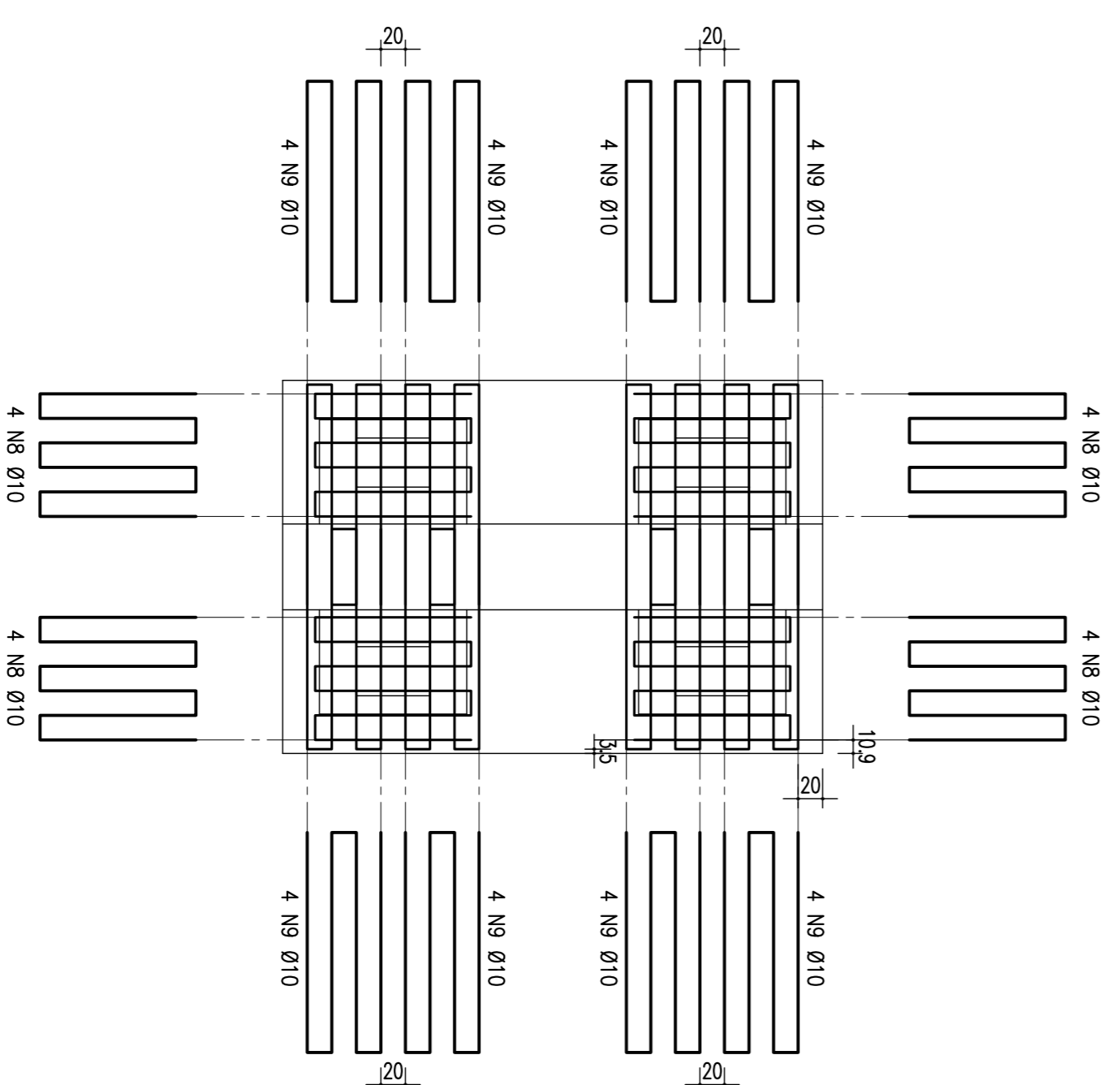
CORTE A-A
ESCALA - 1:50



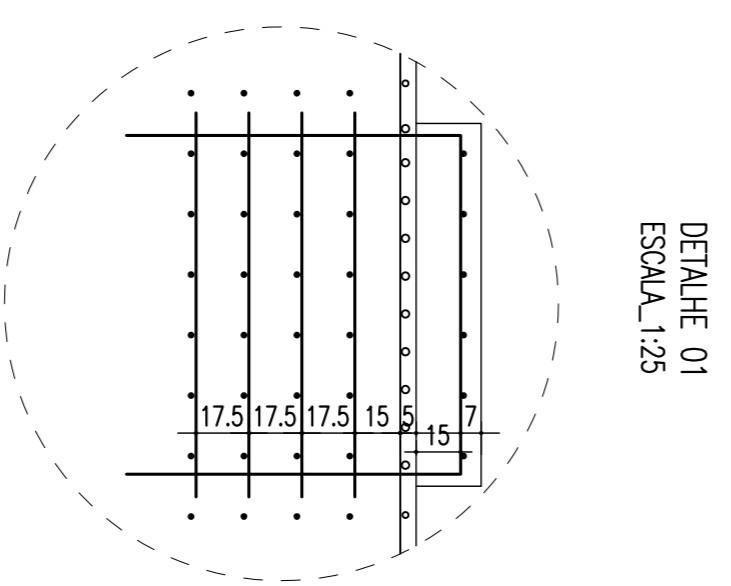
CORTE B-B
ESCALA - 1:50



DISTRIBUIÇÃO GERAL

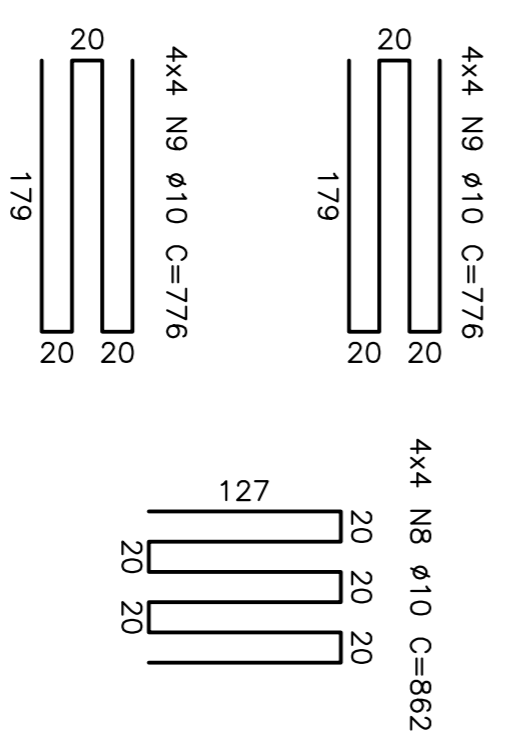


FRETAGEM
ESCALA - 1:50

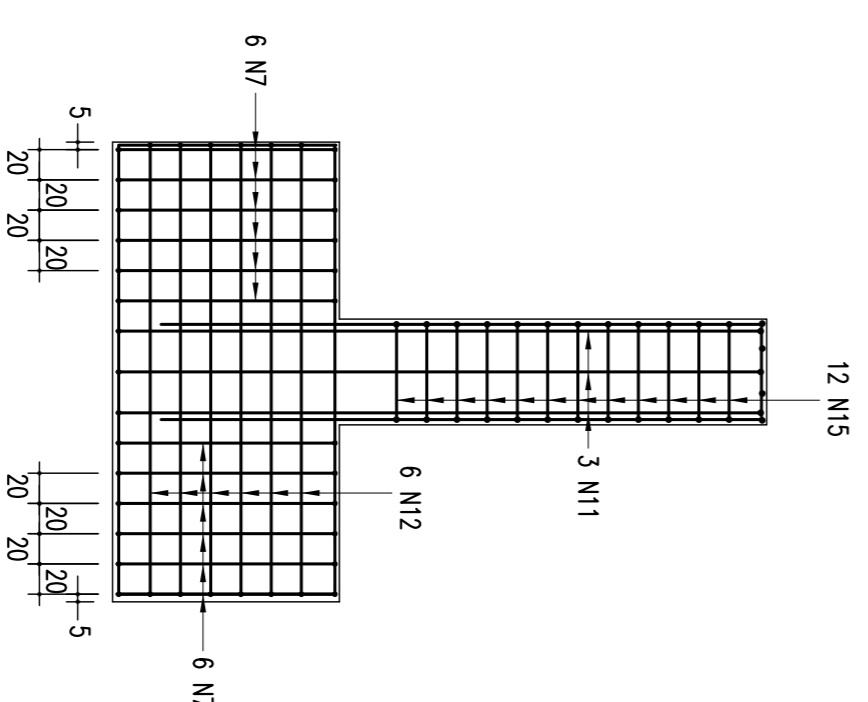


DETALHE 01
ESCALA 1:25

DETALHE DAS PÉÇAS ISOLADAS



FACE LATERAL
ESCALA - 1:50



NOTAS:
01 - CONCRETO FCK = 25 Mpa
02 - CORTES EM CM

TABELA DE FERROS					
Tipo	Posi.	Brit. (mm)	Quant.	COMP. (cm)	C.Tot.
CORTE A-A (5x)					
CA-50A	4	20	5	434	10850
CA-50A	1	10	24	434	59590
CA-50A	13	10	2	434	26180
CA-50A	1	10	20	392	33200
CORTE B-B (5x)					
CA-50A	7	20	20	479	42900
CA-50A	2	10	20	479	29500
CA-50A	14	10	12	492	29355
CA-50A	1	10	2	492	27120
FRETAGEM (5x)					
CA-50A	8	10	32	962	124160
CA-50A	10	10	24	976	98960
PLANTA (5x)					
CA-50A	10	12.5	36	554	92720
CA-50A	12	12.5	24	445	22200
CA-50A	10	20	2	445	22200
RESUMO DO AÇO					
CA-50A	10	2946.3	1850		
CA-50A	12.5	4187.1	4109		
CA-50A	20	108.5	268		
CA-50A	25	479	1846		
P E S O T O T A L			8073		

REVISÃO DO PROJETO EXECUTIVO		EMITENTE		VERIFICAÇÃO		APROVAÇÃO		CÓDIGO		OBJETO		DOCUMENTOS DE REFERENCIA	
REVISÃO GERAL		DISCRIMINAÇÃO		REVISORES									
<p>CONVENIÊNCIAS</p> <p>CONCRETO: CONCRETO <i>apd Engenharia Ltda</i></p> <p>PROJ. ELABORADO POR: CONCRETO <i>apd Engenharia Ltda</i></p> <p>DES. ELABORADO POR: CONCRETO <i>apd Engenharia Ltda</i></p> <p>VERIF. ELABORADO POR: CONCRETO <i>apd Engenharia Ltda</i></p> <p>RESPT. ELABORADO POR: CONCRETO <i>apd Engenharia Ltda</i></p> <p>SIGLA: CONCRETO <i>apd Engenharia Ltda</i></p> <p>EM FOLHA E PROPOZICAO DA EMPRESA FERROVIARIA DO NORDESTE E SEU CONHECIMENTO SOBRE O PROJETO OU A REALIZACAO DESTE DOCUMENTO EME A REALIZACAO DE SUA RESPONSABILIDADE SOBRE O MESMO.</p> <p>APROVAÇÃO</p> <p>LNHA: FERROVIA NOVA TRANSNORDESTINA</p> <p>TRECHO: ELISEU MARTINS/PI - TRINDADE/PE</p> <p>SUBTITULO: LOTE 06 - OBRA 02</p> <p>OBJETO: PROJETO EXECUTIVO</p> <p>ESCALA: INDICADA</p> <p>DESIGNO: TR-38.00-PE-006-008</p> <p>ARMAÇÃO DA TRAVESSA TIPO 03 PARA OS PILARES: P01, P46, P47, P48 E P49</p>													