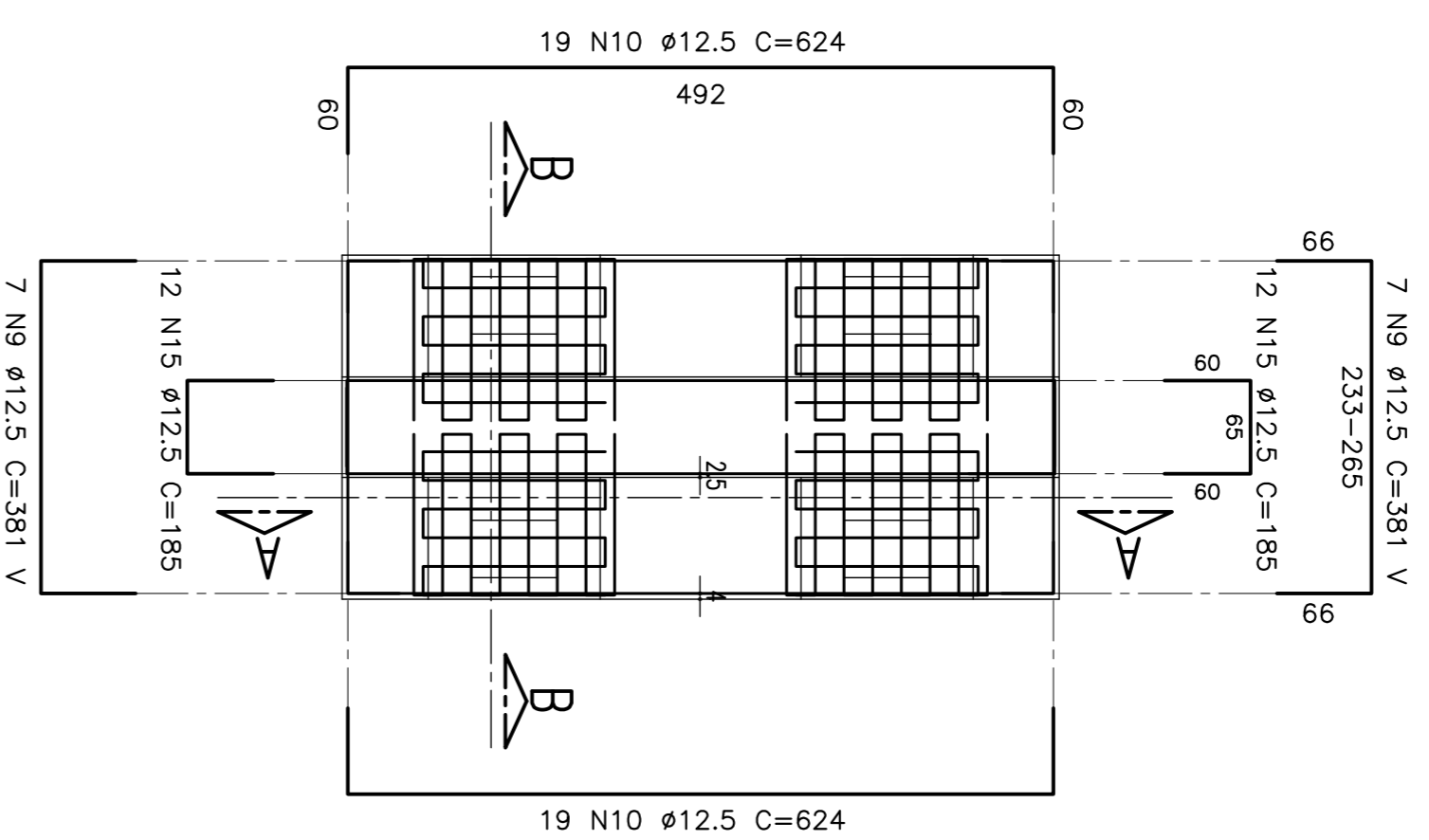


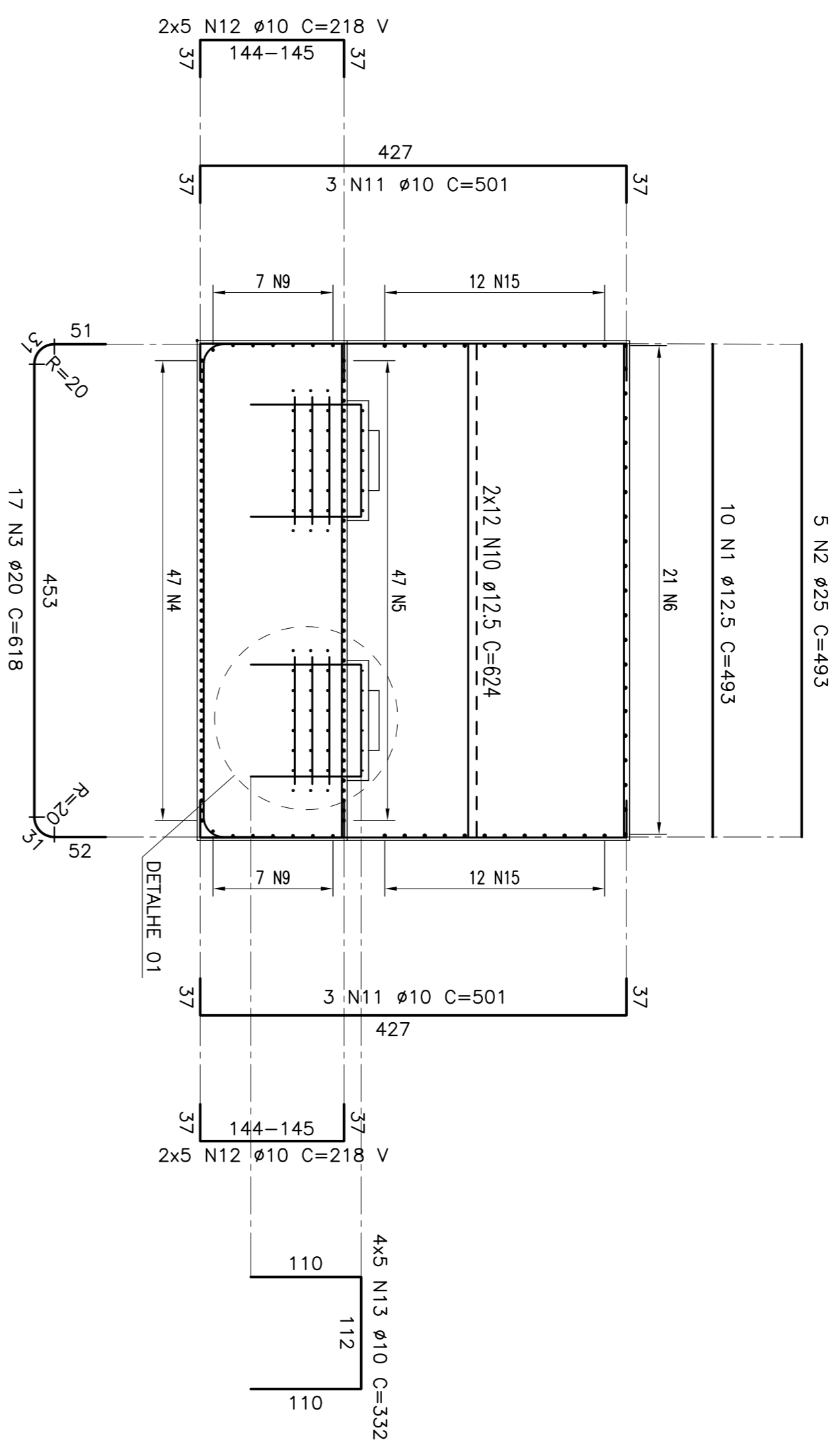
# ARMAÇÃO DAS TRAVESSAS TIPO 01 PARA OS PILARES:

## P07 À P28 (22x)

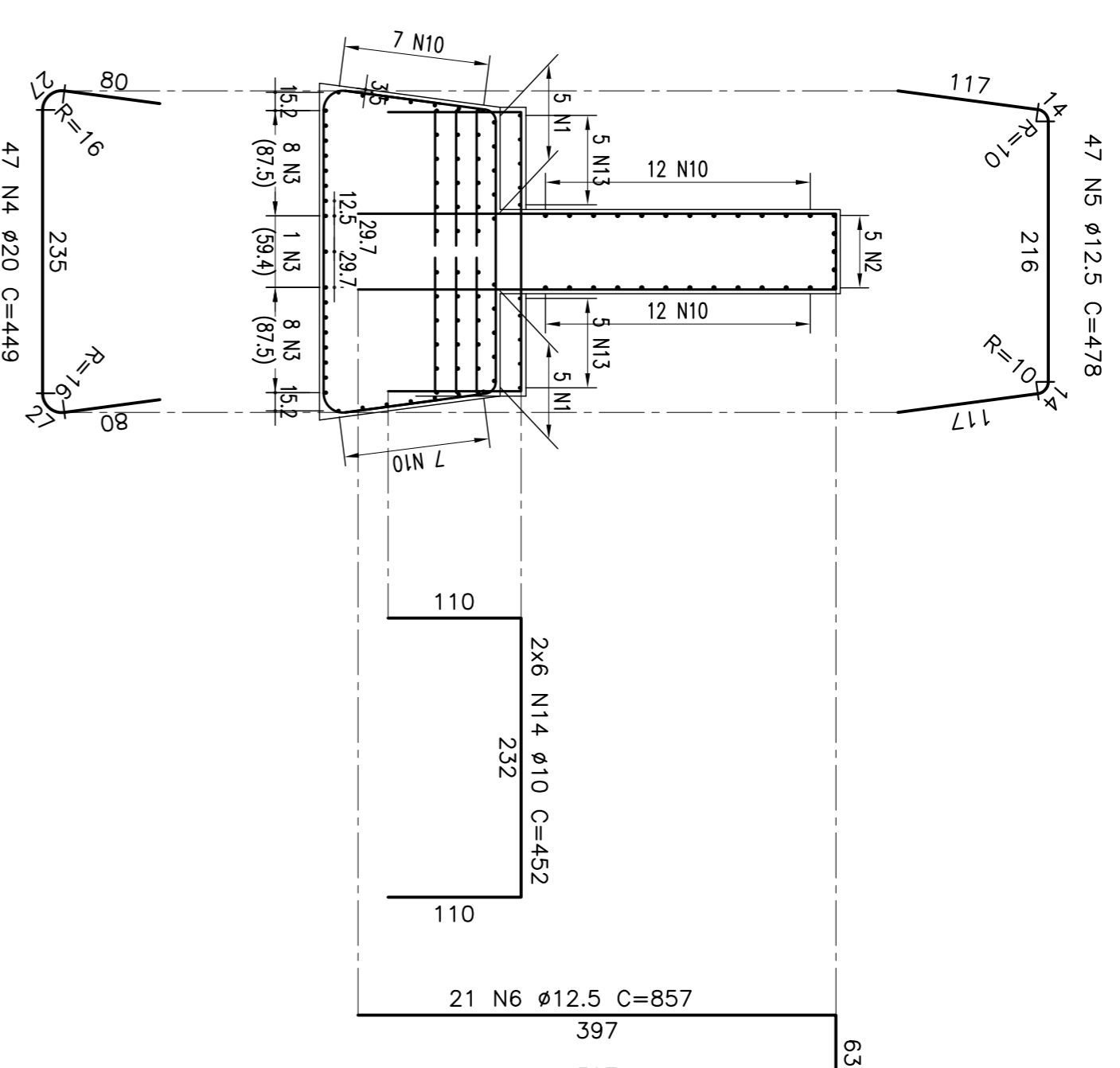
**PLANTA**  
ESCALA - 1:50



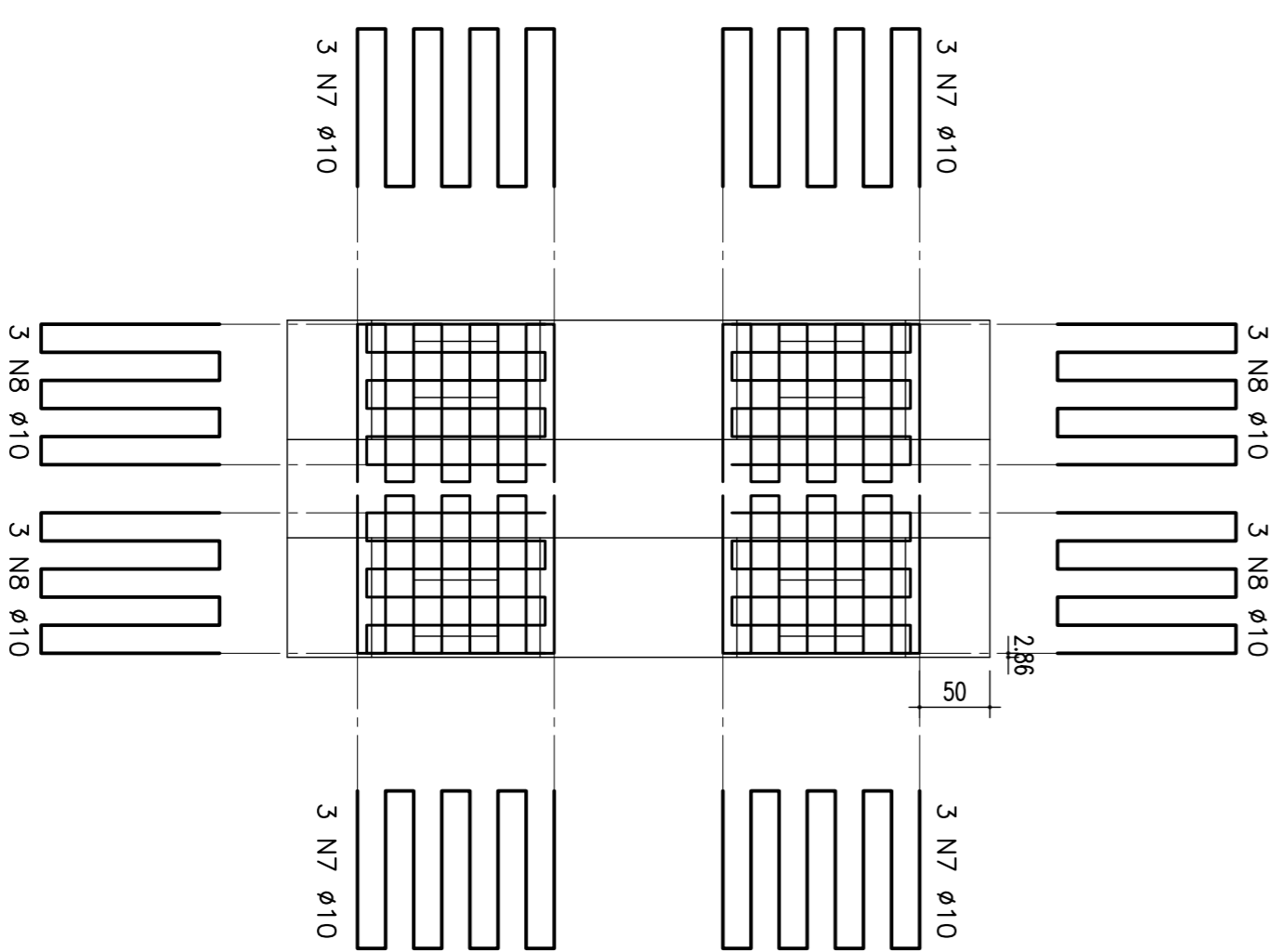
**CORTE A-A**  
ESCALA - 1:50



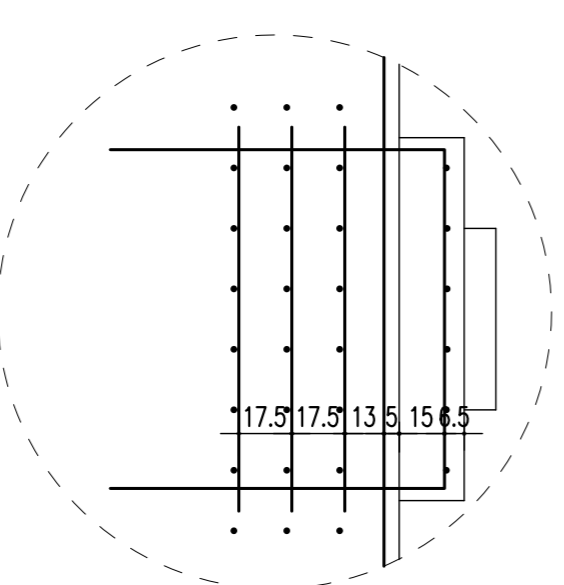
**CORTE B-B**  
ESCALA - 1:50



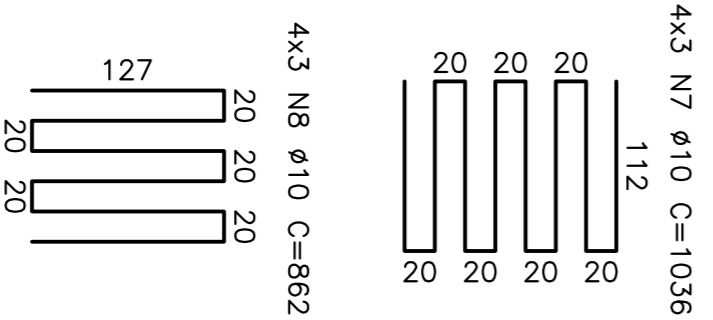
**DISTRIBUIÇÃO GERAL**



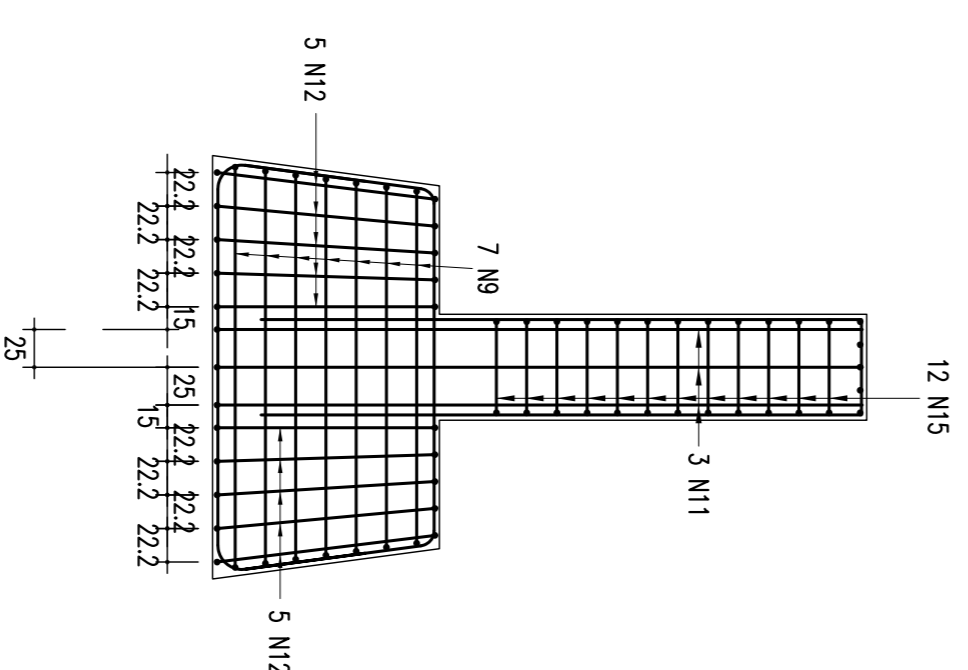
**FRETAGEM**  
ESCALA - 1:50



**DETALHE DAS PEÇAS ISOLADAS**



**FACE LATERAL**  
ESCALA - 1:50



**NOTAS:**

- 01 - CONCRETO FCK = 30MPa
- 02 - CORDAS EM CM

TABELA DE FERROS				
Tipo	Pos.	Bit. (mm)	Quant.	COMP. (cm)
<b>PLANTA (22x)</b>				
CA-50	10	12,5	14	-VAR
CA-50	10	12,5	24	624
CA-50	15	12,5	185	521664
CA-50	15	12,5	185	97680
<b>CORTE A-A (22x)</b>				
CA-50	1	12,5	10	493
CA-50	2	20	17	618
CA-50	3	20	16	39334
CA-50	13	10	20	19338
CA-50	13	10	20	148080
<b>CORTE B-B (22x)</b>				
CA-50	4	20	47	449
CA-50	14	12,5	21	452
CA-50	14	12,5	21	452
CA-50	14	12,5	21	119338
CA-50	14	12,5	21	119338
<b>FRETAGEM (22x)</b>				
CA-50	2	10	12	1035
CA-50	2	10	12	862
<b>RESUMO DO AÇO</b>				
CA-50	10	9285,32	5831	
CA-50	12,5	17353,38	17028	
CA-50	20	6953,98	17195	
CA-50	25	542,3	2090	
<b>P E S O T O T A L</b>				42144

REVISÃO DO PROJETO EXECUTIVO		EMITENTE	VERIFICAÇÃO	APROVAÇÃO	CODIGO	OBJETO	DOCUMENTOS DE REFERENCIA
REVISÃO GERAL							
DISCRIMINAÇÃO							
REVISORES							
<p style="text-align: center;"><b>CONVENIÊNCIAS</b></p> <p>CONTRATO Nº. _____ VIGÊNCIA _____</p> <p>PROJ. _____ ELABORADO POR _____</p> <p>DES. _____</p> <p>VERIF. _____</p> <p>RESPEIT. _____</p>							
<p style="text-align: center;"><b>CONVENIÊNCIAS</b></p> <p>ESTA FOLHA É PROPRIEDADE DA</p> <p>COMPANHIA FERROVIÁRIA DO NORDESTE</p> <p>E SEU CONTEÚDO NÃO PODE SER COPIADO</p> <p>OU REPRODUZIDO SEM A PERMISSÃO</p> <p>DA GERÊNCIA DE PROJETOS E SERVIÇOS</p> <p>DA COMPANHIA FERROVIÁRIA DO NORDESTE</p> <p>RESPONSÁVEL TÉCNICO: _____</p>							
Linha: FERROVIA NOVA TRANSNORDESTINA		SITIO: _____		SIGLA: _____		_____	
Trêscho: ELISEU MARTINS/PI - TRINDADE/PE		Lote de Obra: _____		PROJETO EXECUTIVO		_____	
Armação da Travessa Tipo 01 para os Pilares: P07 A P28		Escala: _____		Indicada: _____		_____	
Desenho Nº: TR38.00-FC-004		Revisão: _____		Data: _____		_____	