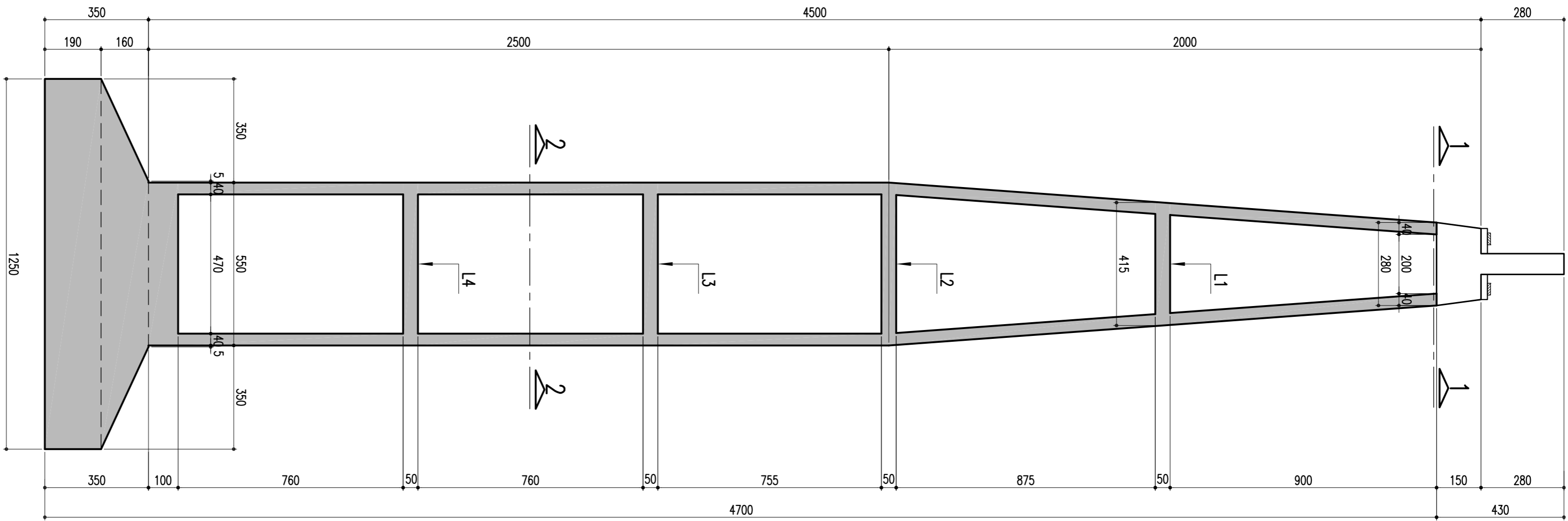
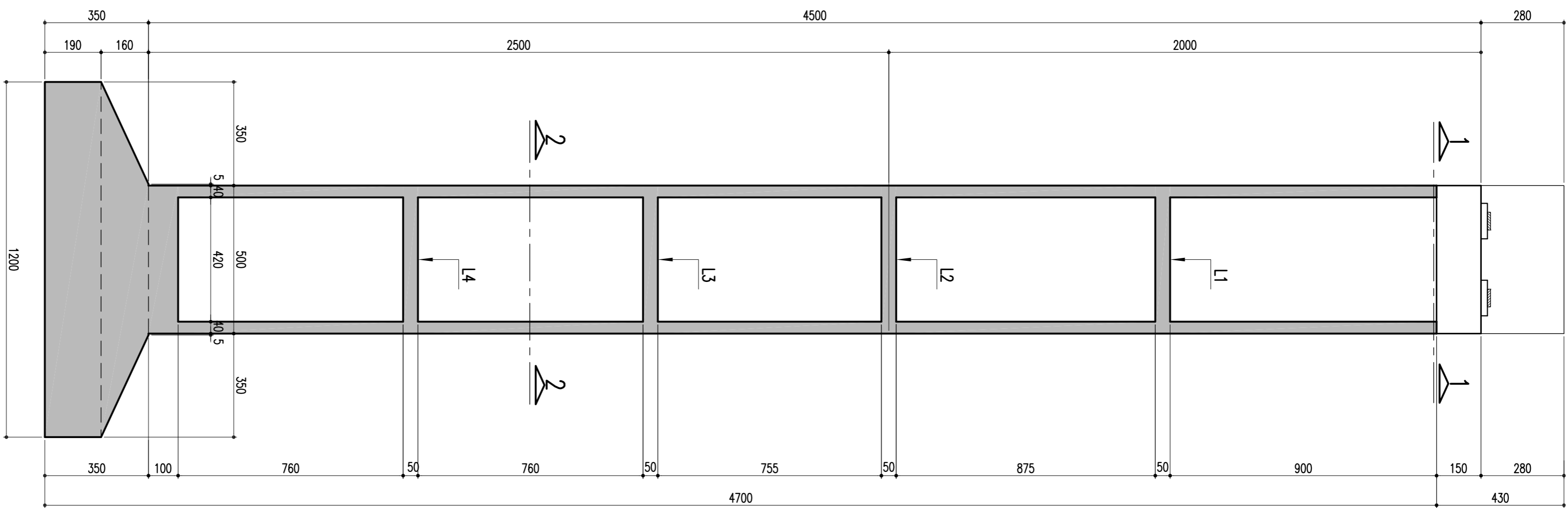


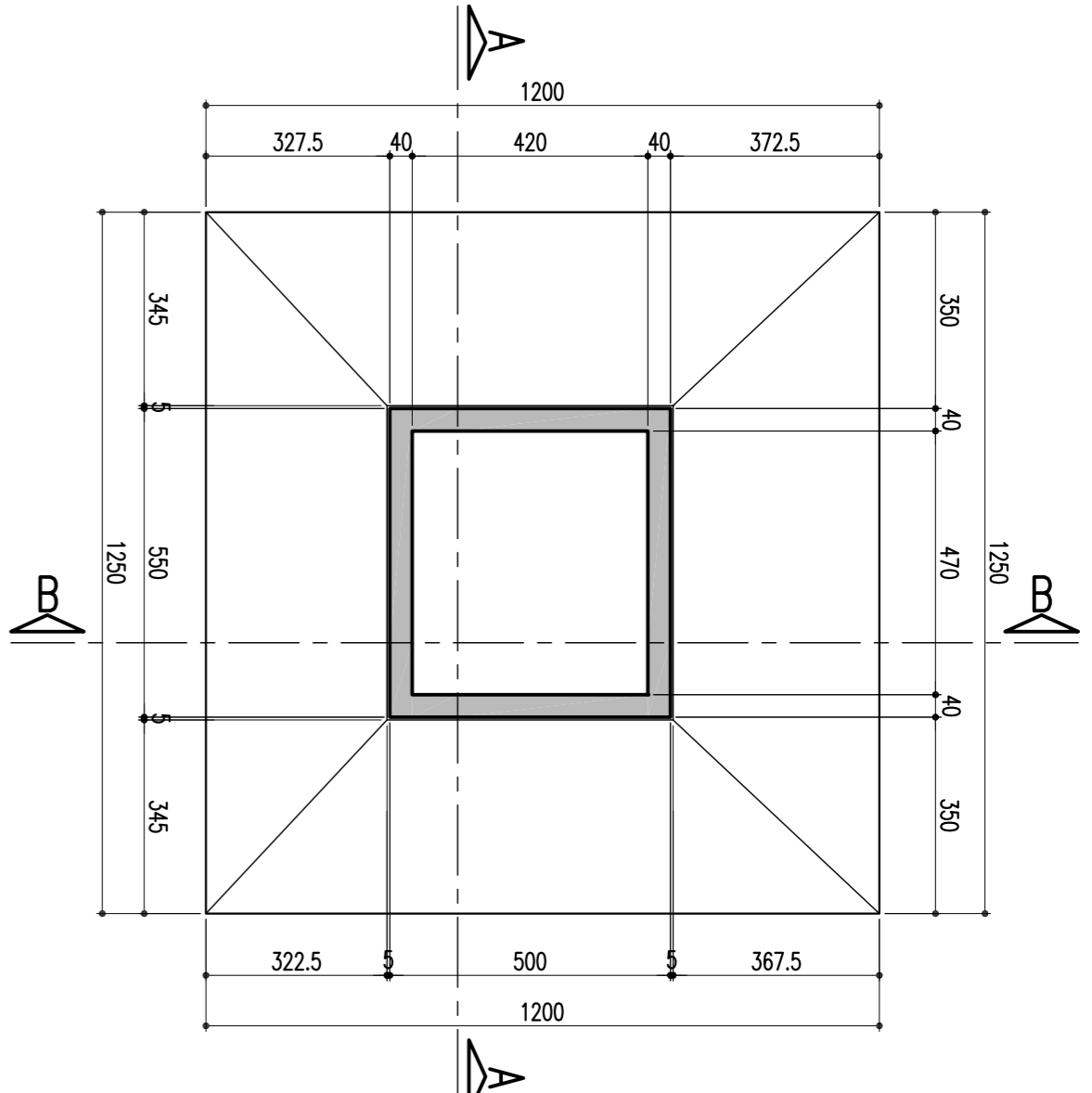
ELEVAÇÃO EM CORTE A-A
(P21 E P22 = 45,00m)
ESCALA = 1:125



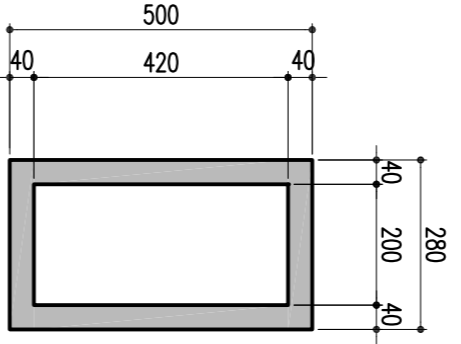
ELEVAÇÃO EM CORTE B-B
(P21 E P22 = 45,00m)
ESCALA = 1:125



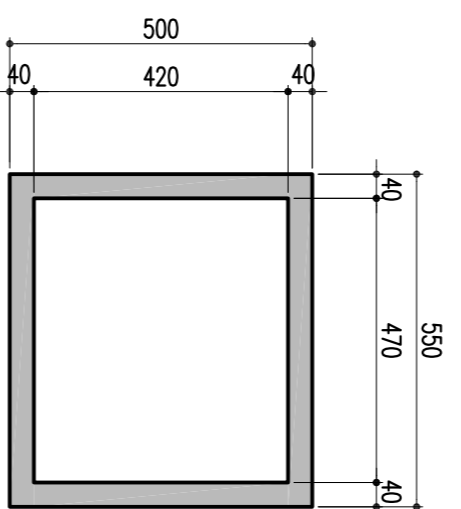
SAPATAS - P21 E P22 - 1280/1200
ESCALA = 1:125



SEÇÃO 1-1
ESCALA = 1:125

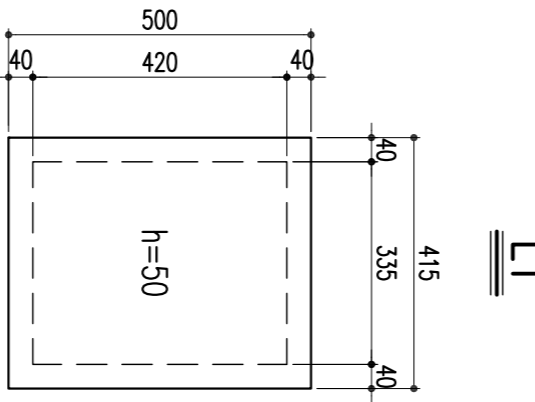


SEÇÃO 2-2
ESCALA = 1:125



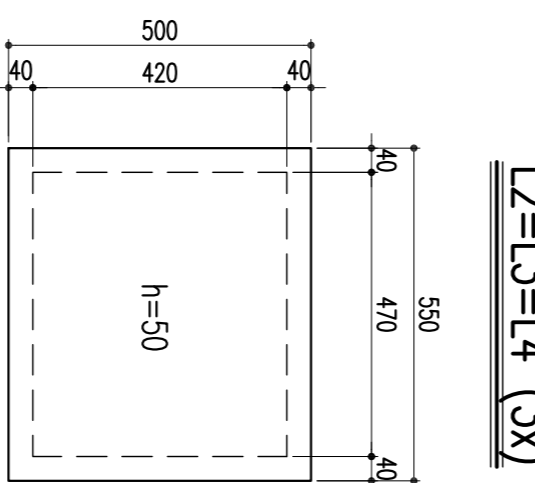
DETALHE
ESCALA = 1:125

LAJE DE CONTRAUMENTAMENTO
L1

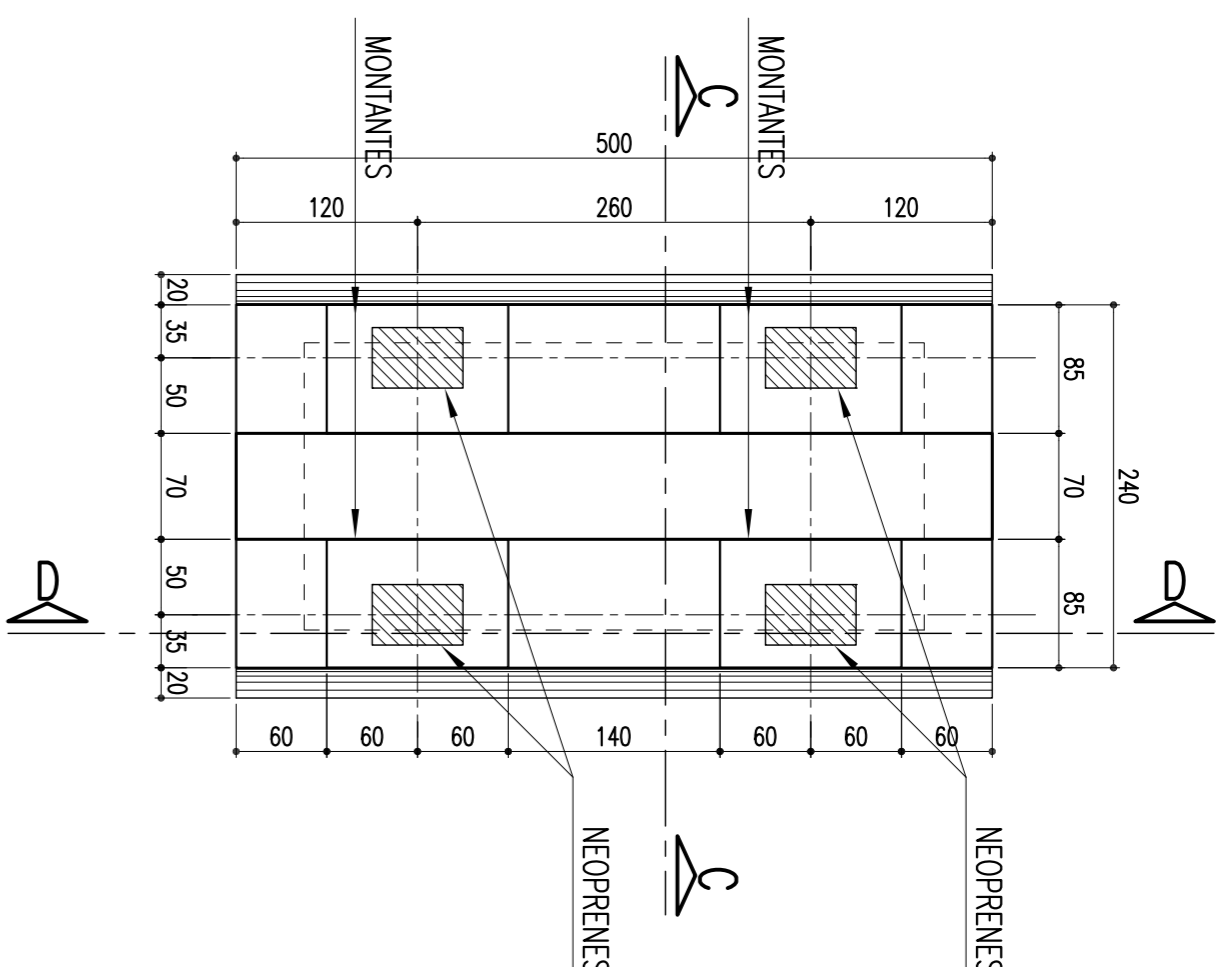


DETALHE: LAJE DE
ESCALA = 1:125

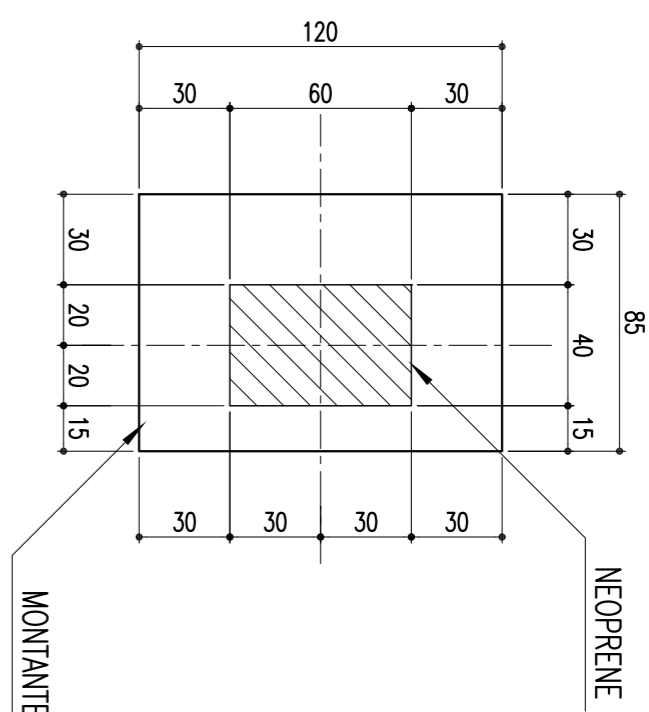
LAJE DE CONTRAUMENTAMENTO
L2=L3=L4 (3x)



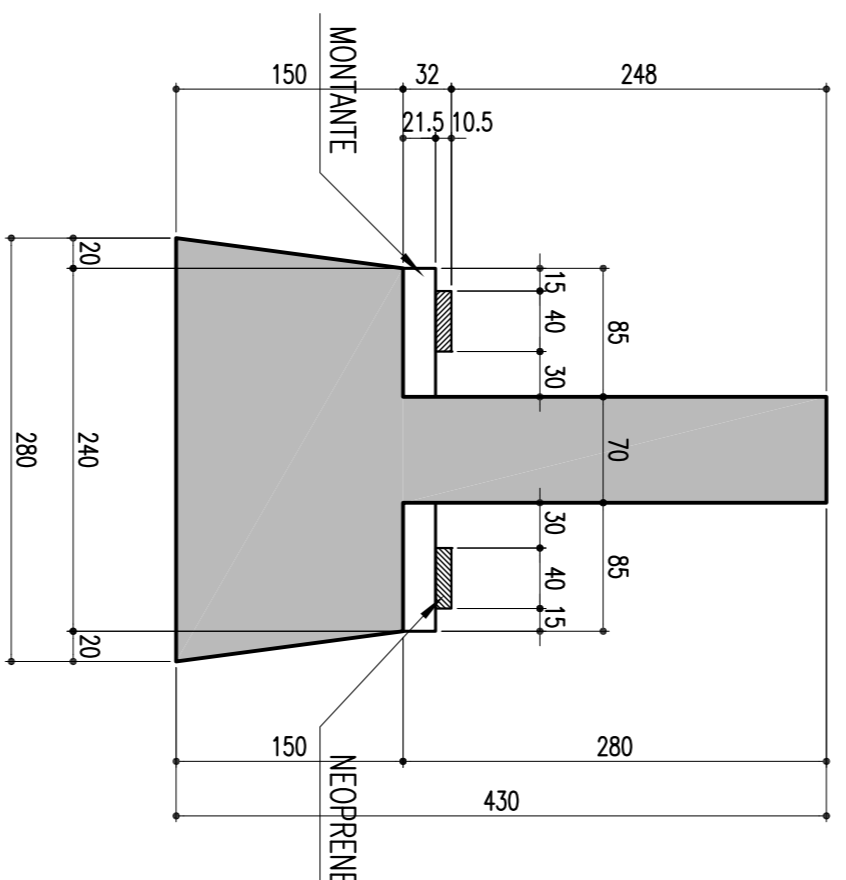
DETALHE: TRAVESSA E LOCAÇÃO
DOS MONTANTES - 85/120/21.5
ESCALA = 1:50



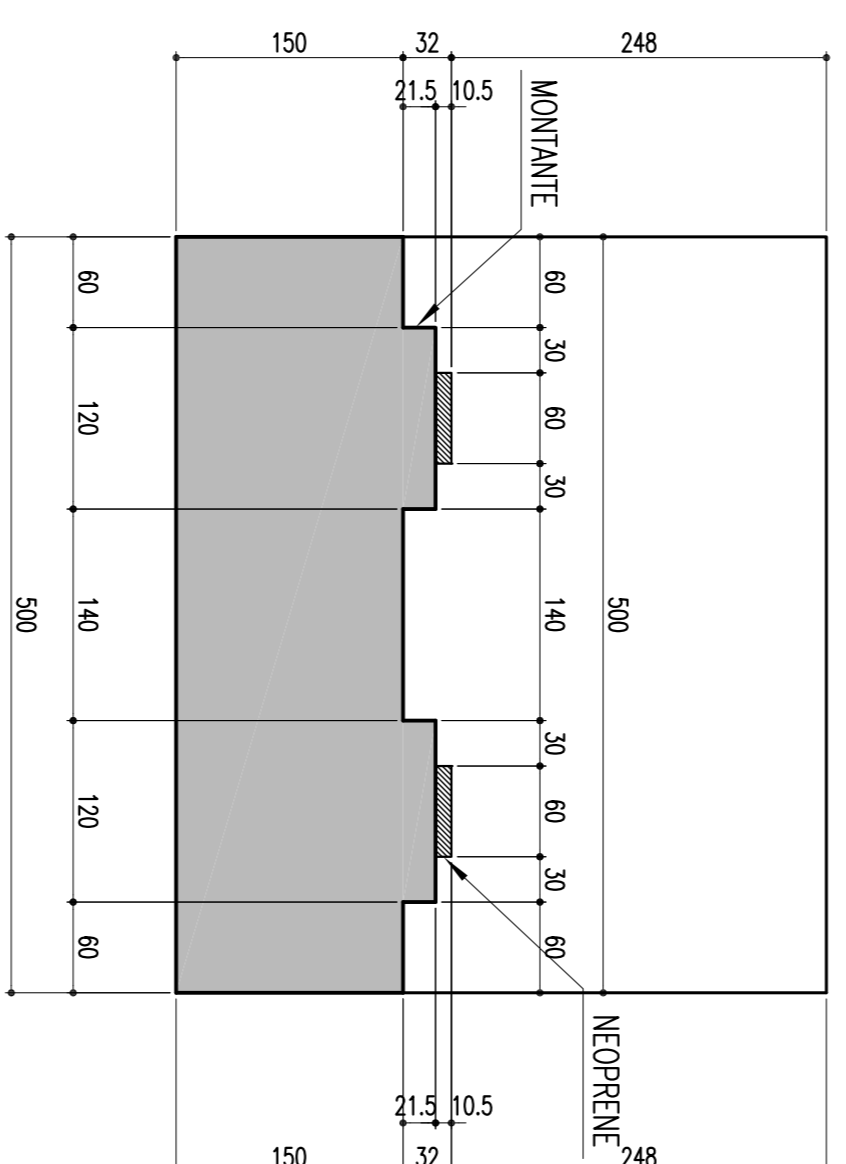
MONTANTES: 85/120/21.5 (4x)
ESCALA = 1:25



TRAVESSA - CORTE C-C
ESCALA = 1:50



TRAVESSA - CORTE D-D
ESCALA = 1:50



Nº	REVISÃO DO PROJETO EXECUTIVO	EMITENTE	VERIFICAÇÃO	APROVAÇÃO	CÓDIGO	DOCUMENTOS DE REFERENCIA	OBJETO	REV1
02	REVISÃO DO PROJETO EXECUTIVO							
01	REVISÃO GERAL							
	DISCRIMINAÇÃO							