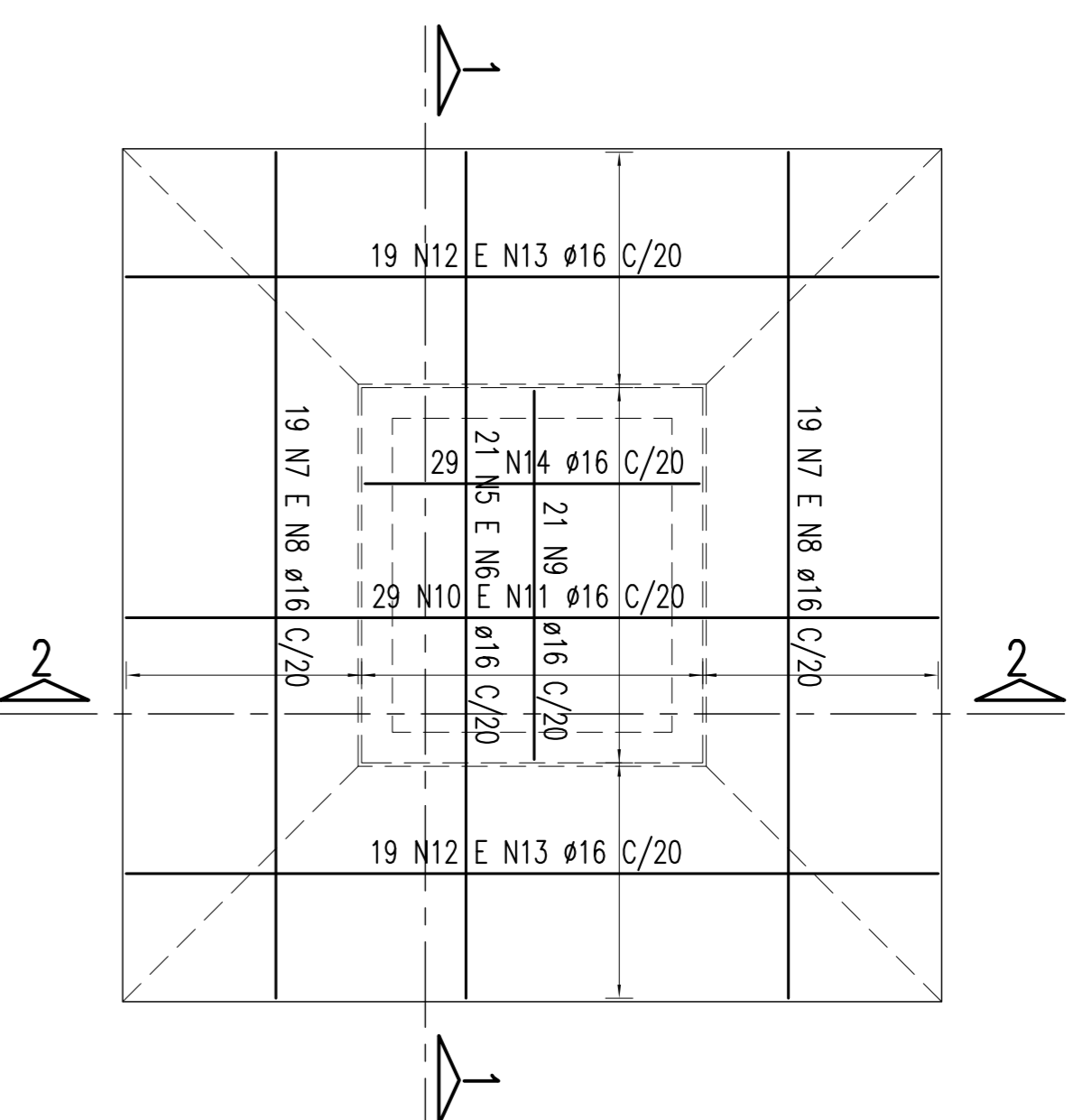


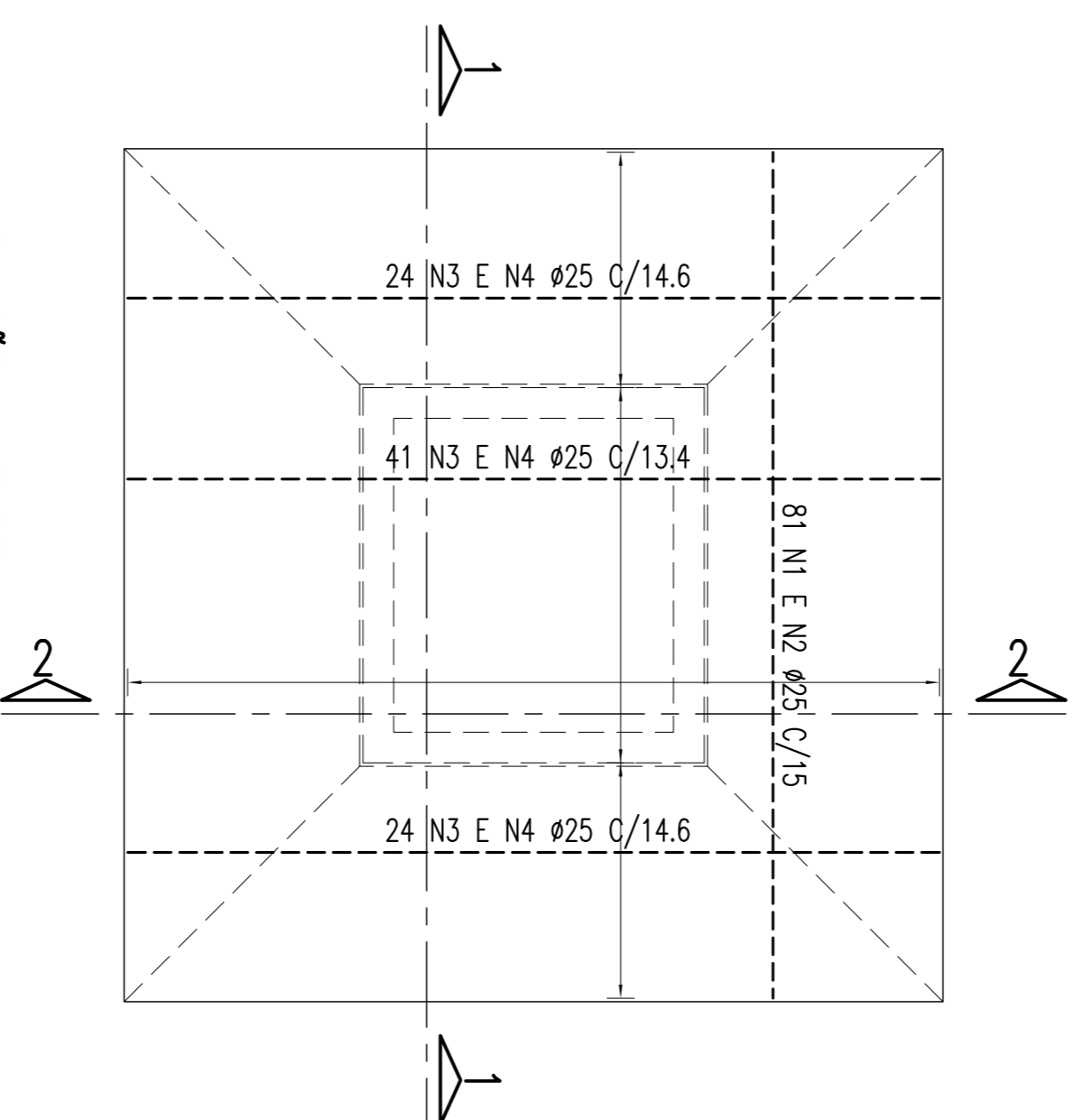
ARMAÇÃO DA SAPATA – 1250/1200 – P17, P18, P19, P20 E P23  
ESCALA – 1:100  
(FERRAGEM SUPERIOR)

SEÇÃO 1-1

ESCALA – 1:100

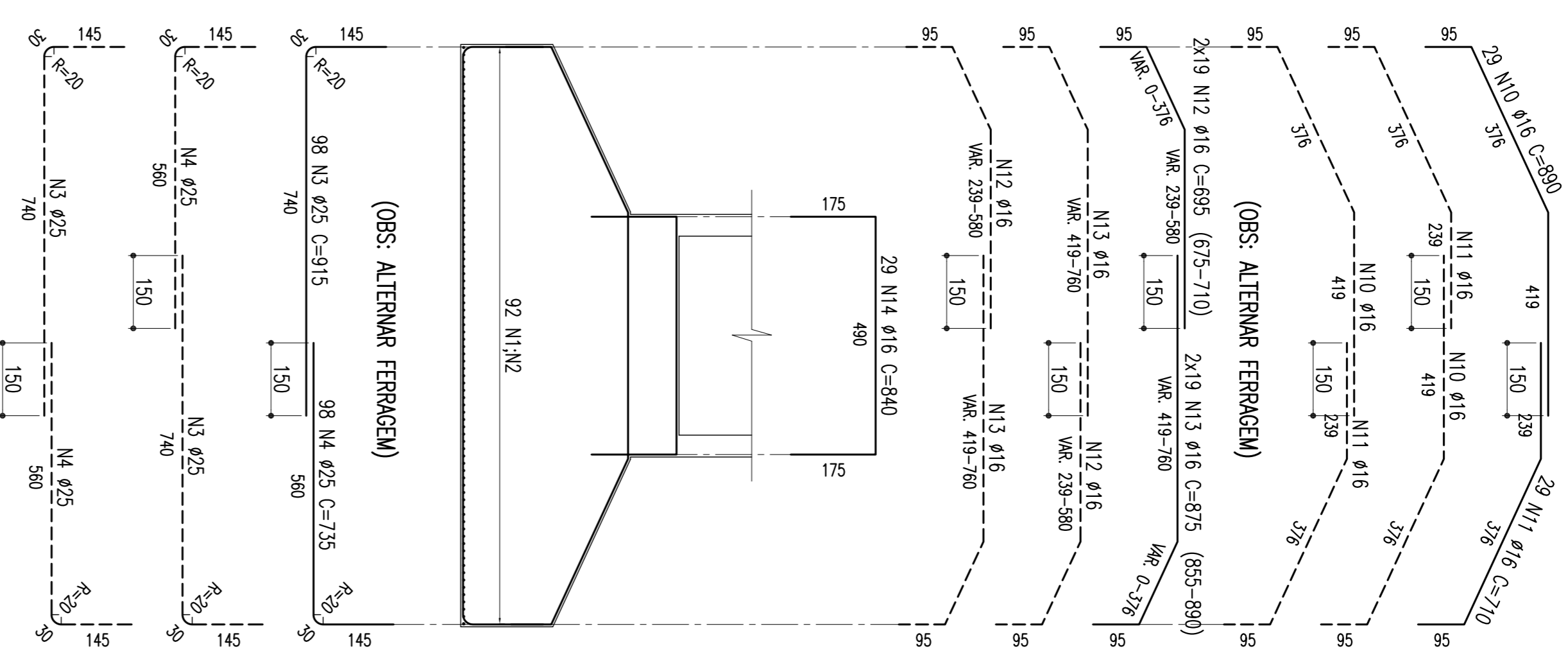
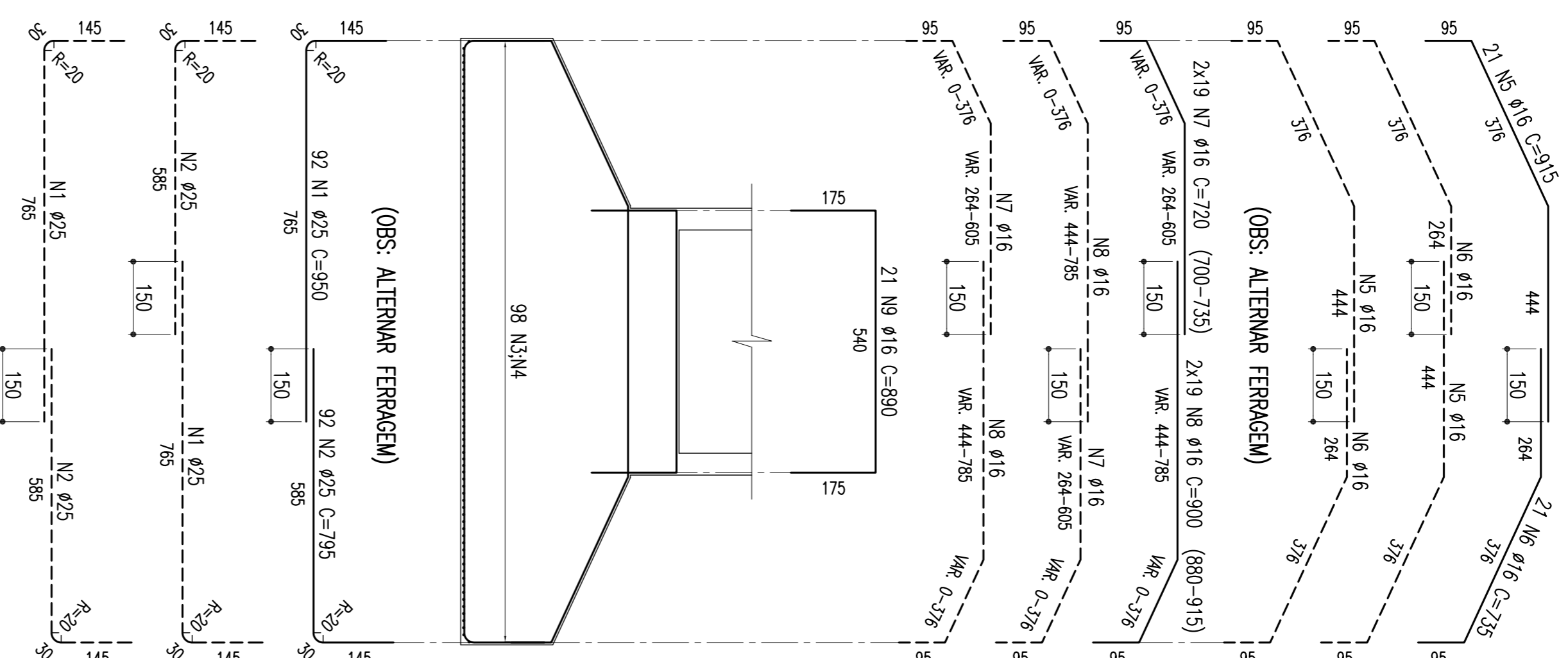


ARMAÇÃO DA SAPATA – 1250/1200 – P17, P18, P19, P20 E P23  
ESCALA – 1:100  
(FERRAGEM INFERIOR)

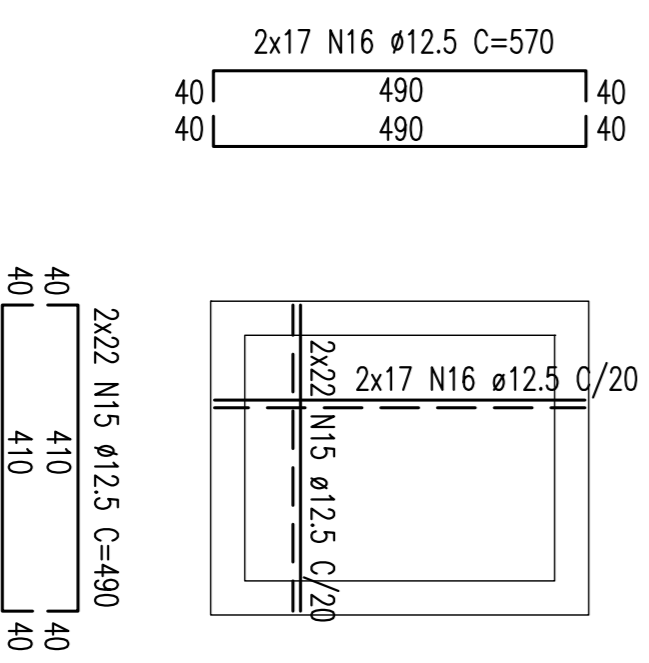


(OBS: ALTERNAR FERRAGEM)

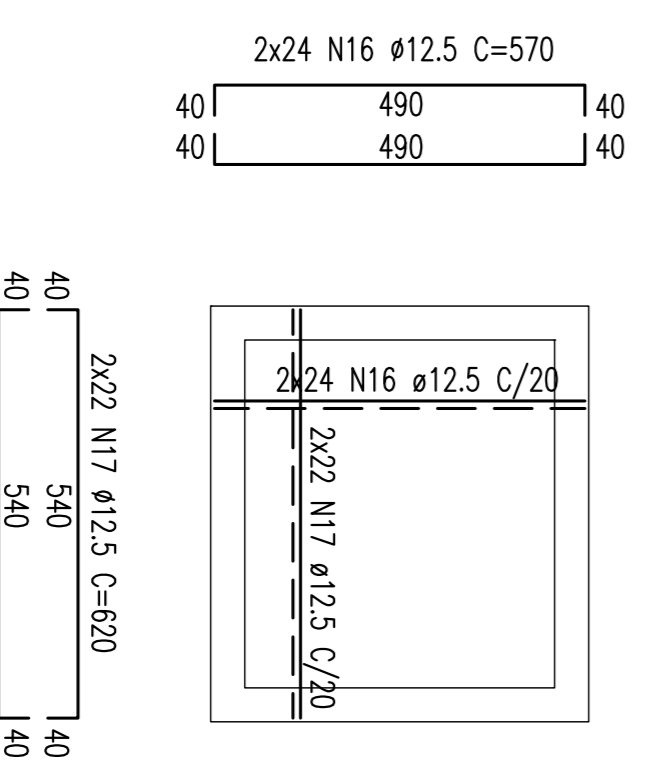
(OBS: ALTERNAR FERRAGEM)



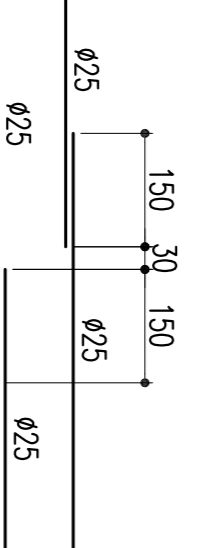
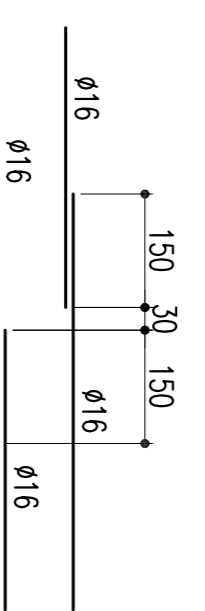
ARMAÇÃO: LAJE DE CONTRAVENTAMENTO L1  
ESCALA – 1:100



ARMAÇÃO: LAJE DE CONTRAVENTAMENTO L2=L3=L4 (3x)  
ESCALA – 1:100

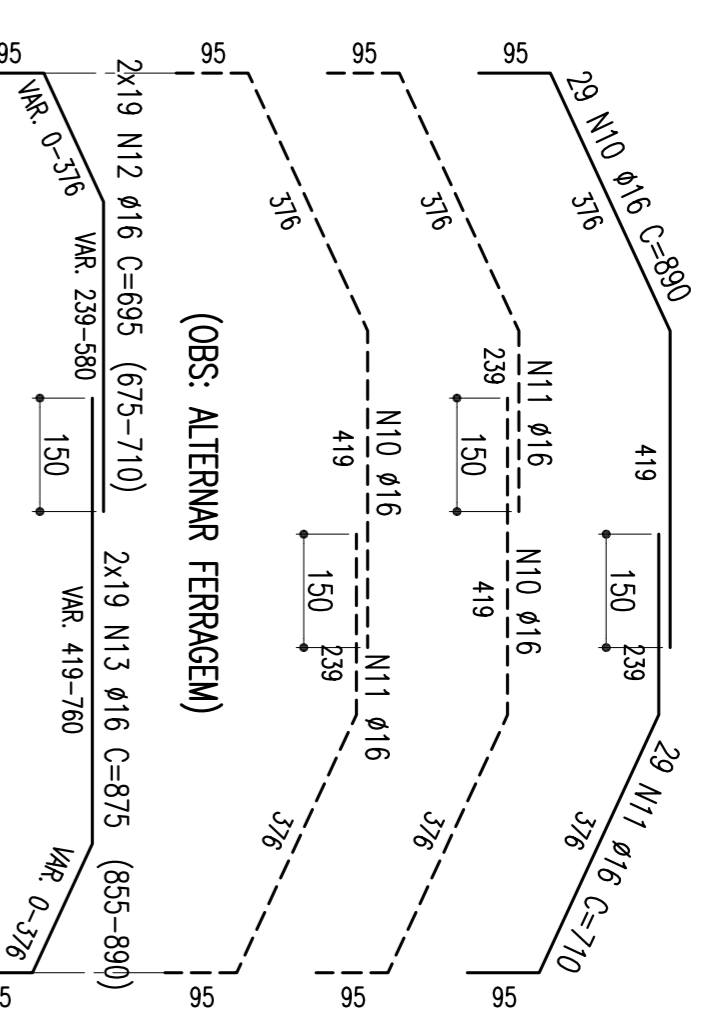


DETALHE DE EMENDA POR TRASPASSE



SEÇÃO 2-2

ESCALA – 1:100



T A B E L A D E F E R R O S				
Tipo	Pos. (mm)	BIT.	QUANT.	COMP. (cm)
			C.Unt.	C.Tot.
ARM. DA SAPATA – P17, P18, P19, P20 E P23(5x)				
CA-50	1	25	92	950
CA-50	2	25	92	357000
CA-50	3	25	98	356700
CA-50	4	25	98	4448350
CA-50	5	25	98	360150
CA-50	6	21	715	98075
CA-50	7	16	38	720
CA-50	8	16	38	93450
CA-50	9	16	29	890
CA-50	10	16	29	129050
CA-50	11	16	29	890
CA-50	12	16	29	13250
CA-50	13	16	29	156250
CA-50	14	16	29	121500
ARM. DA LAJE DE CONTRAVENTAMENTO L1(5x)				
CA-50	15	12,5	44	490
CA-50	16	12,5	34	570
ARM. DAS LAJES DE CONTRAVENTAMENTO L2:L3:L4(15x)				
CA-50	17	12,5	48	570
CA-50	18	12,5	44	620
TOTAL:				91394

R E S U M O D O A Ç O			
ACO	ø(mm)	COMP. (m)	MASSA (kg)
CA-50	12,5	10243	10051
CA-50	16	12266	19258
CA-50	25	16112	62085
TOTAL:			91394

NOTAS  
Concreto da Sapata: Fck=25Mpa

REVISÃO NAS QUANTIDADES DE AÇO		EMITENTE	VERIFICAÇÃO	APROVAÇÃO	CÓDIGO	OBJETO	DOCUMENTOS DE REFERENCIA
03	REVISÃO NAS QUANTIDADES DE AÇO						
02	REVISÃO DO PROJETO EXECUTIVO						
01	REVISÃO GERAL						
Nº	DISCRIMINAÇÃO	REVISORES					

CONVENÇÕES	
PRQL	Nº DE TRABALHO: 238.006 - CONTRATO: 02/11 - 10/2003/14
DIS	PROJETO: LOTE 06 - OBRA 02
VERIF. TEC.	PROJETO: LOTE 06 - OBRA 02
RESERVAÇÃO	RESERVAÇÃO: LOTE 06 - OBRA 02
SIGLA	

CONVENÇÕES	
ESTA TITULA E PROPRIEDADE DA	COMPANHIA FERROVIÁRIA DO NORDESTE
QUALQUER REPRODUÇÃO, TOTAL OU PARCIAL,	SEM A PERMISSÃO DA COMPANHIA FERROVIÁRIA DO NORDESTE,
É PROIBIDA. A COMPANHIA FERROVIÁRIA DO NORDESTE	NÃO SE RESPONSABILIZA POR ERROS DE CÁLCULO,
OU DE QUALQUER TIPO, QUE SEJA DE RESPONSABILIDADE	PRÓPRIA OU DE TERCEIROS. A BARRAGEM
OU A APROVAÇÃO DESTE DOCUMENTO NÃO	EXONERA O PROJETISTA DE SUAS
RESPONSABILIDADES SOBRE O MESMO.	

CONVENÇÕES	
LINHA:	FERROVIA NOVA TRANSNORDESTINA
TRECHO:	ELSEU MARTINS/PI - TRINDADE/PE
SUBTRECHO:	LOTE 06 - OBRA 02
ESCALA:	PROJETO EXECUTIVO
INDICAÇÃO:	ARMAÇÃO - SAPATA E LAJE DE CONTRAVENTAMENTO
DESIGNAÇÃO:	P17, P18, P19, P20 E P23
REV. Nº	TR-338.006-PR-CAE-42040