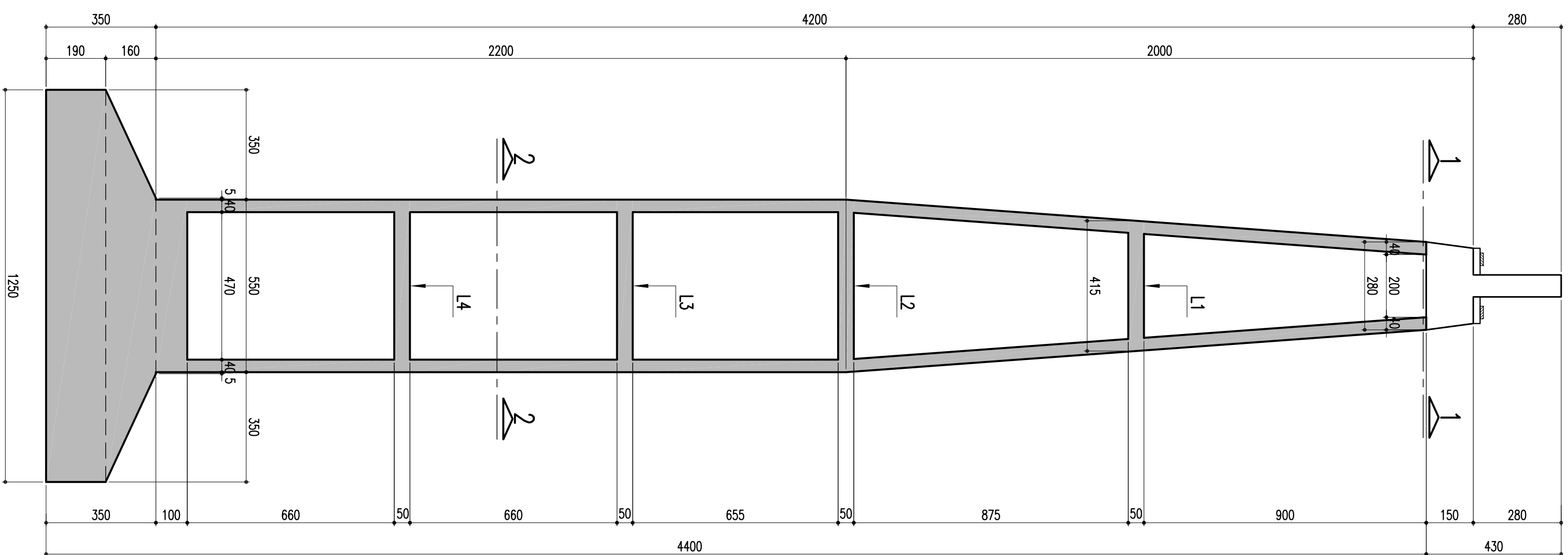


ELEVÇÃO EM CORTE A-A

(P17, P18, P19, P20 E P23 = 42,00m)

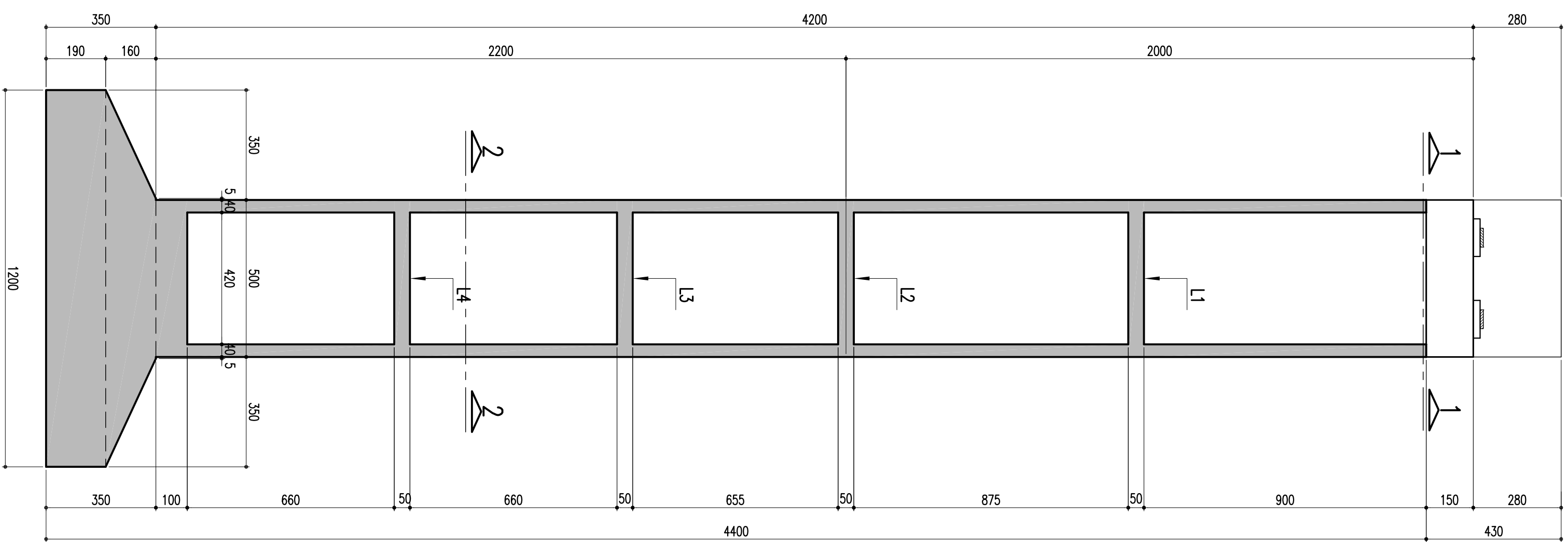
ESCALA - 1:125



ELEVÇÃO EM CORTE B-B

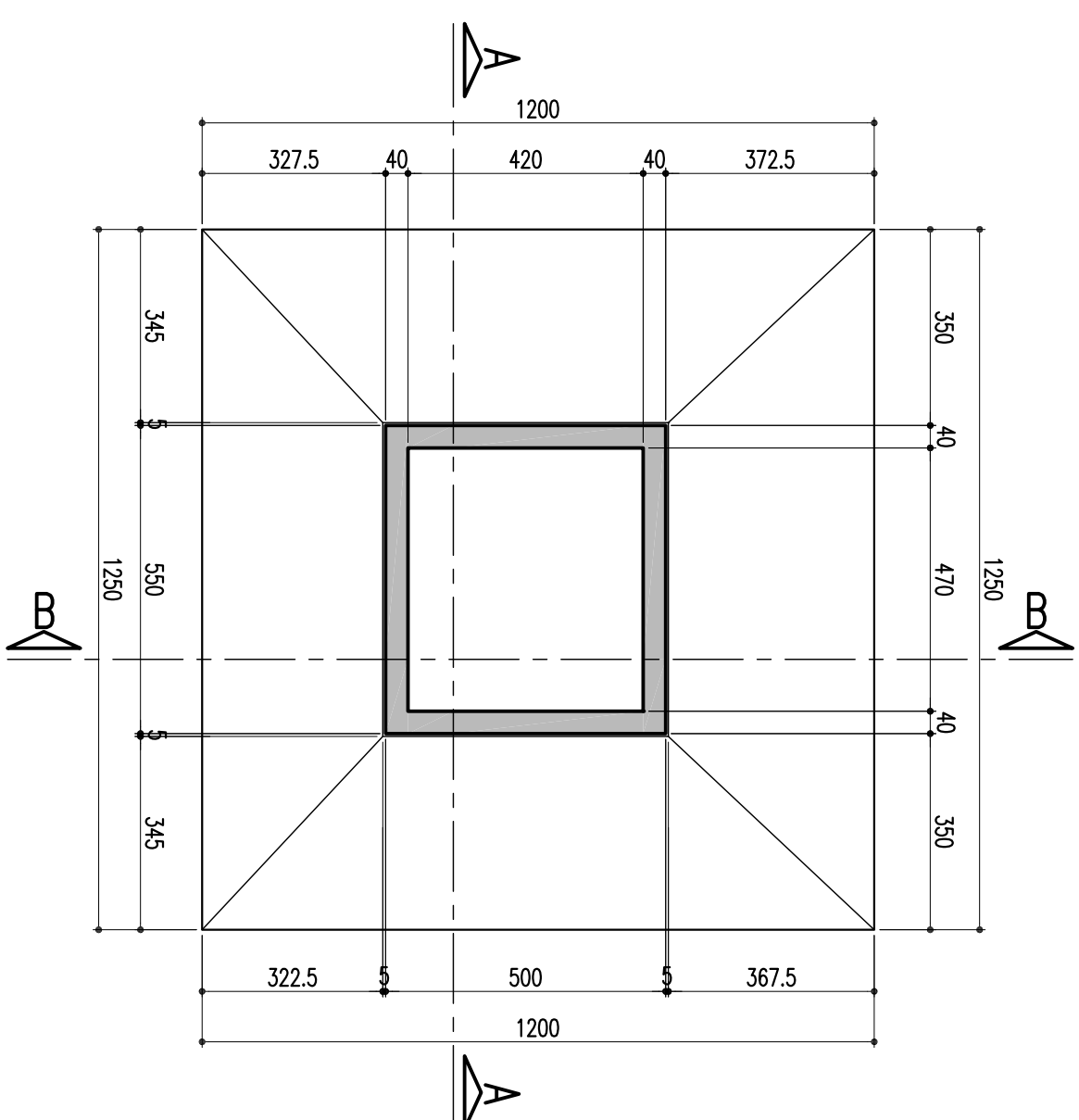
(P17, P18, P19, P20 E P23 = 42,00m)

ESCALA - 1:125



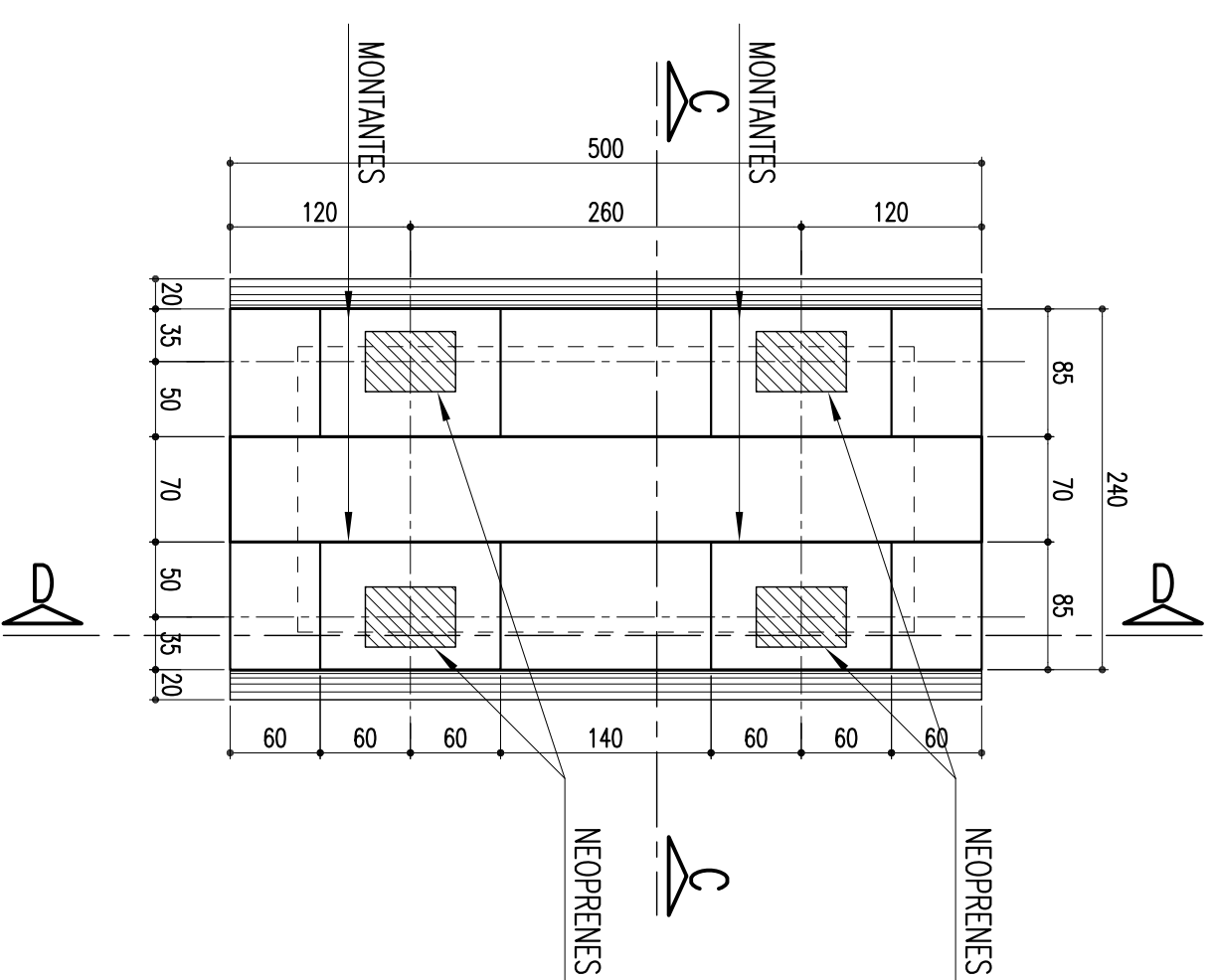
SAPATAS - P17, P18, P19, P20 E P23 - 1250/1200

ESCALA - 1:125



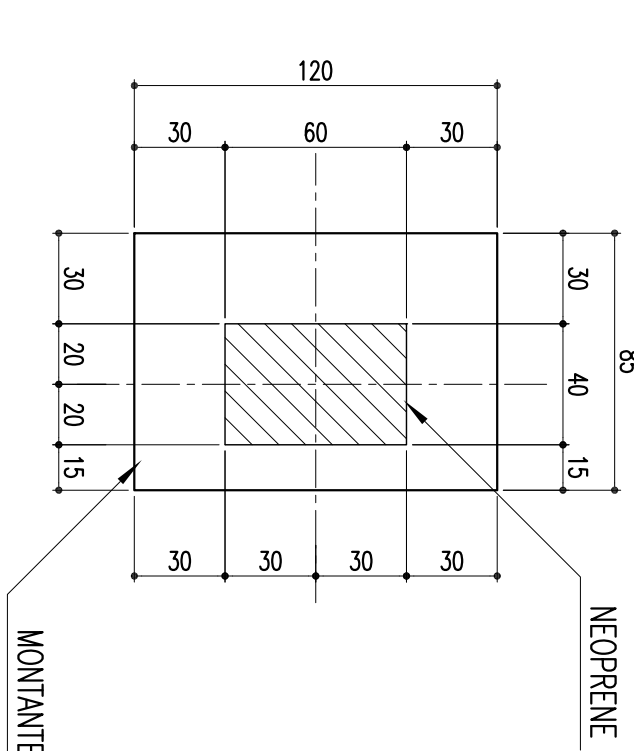
DETALHE: TRAVESSA E LOCAÇÃO DOS MONTANTES-85/120/21.5

ESCALA - 1:50



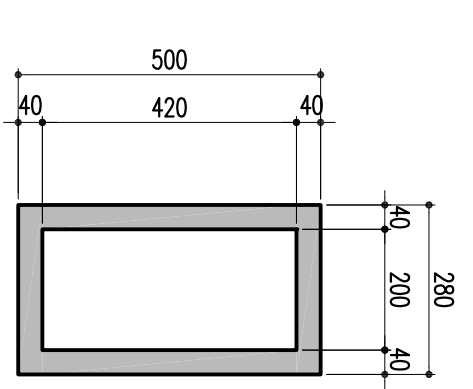
MONTANTES: 85/120/21.5 (4x)

ESCALA - 1:25



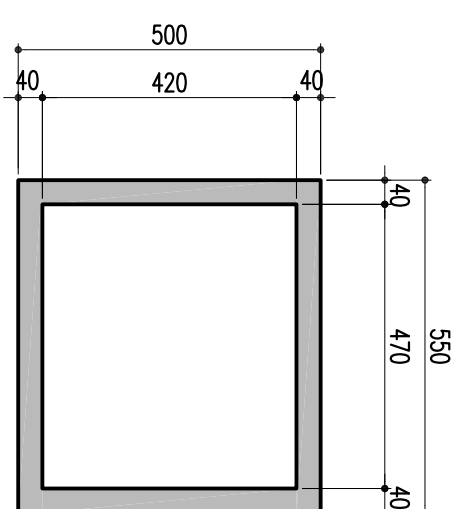
SEÇÃO 1-1

ESCALA - 1:125



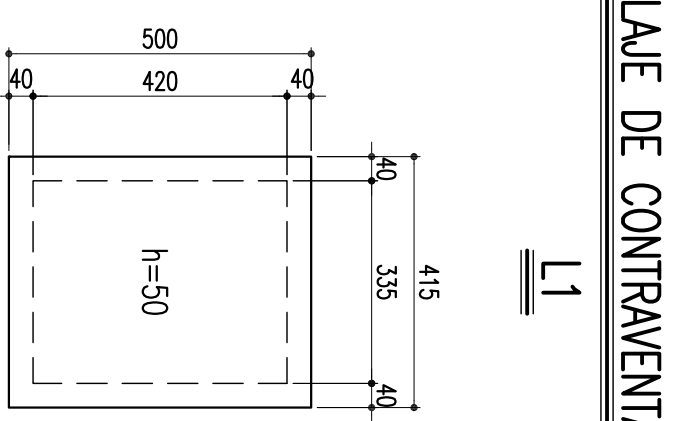
SEÇÃO 2-2

ESCALA - 1:125



DETALHE

ESCALA - 1:125

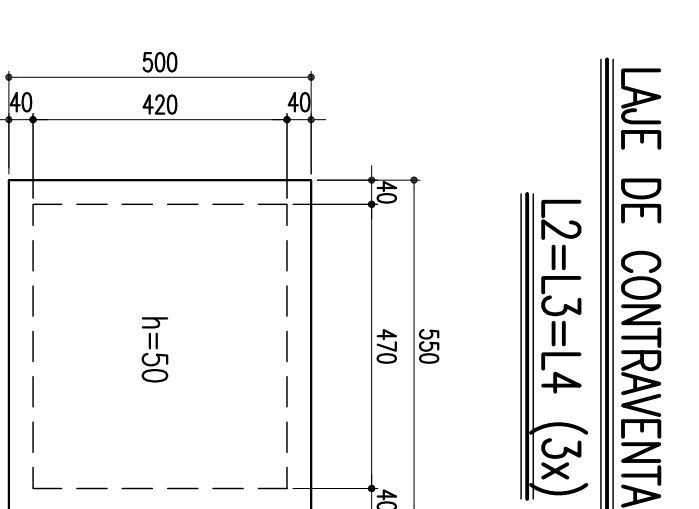


LAJE DE CONTRAVENTAMENTO

L1

DETALHE

ESCALA - 1:125

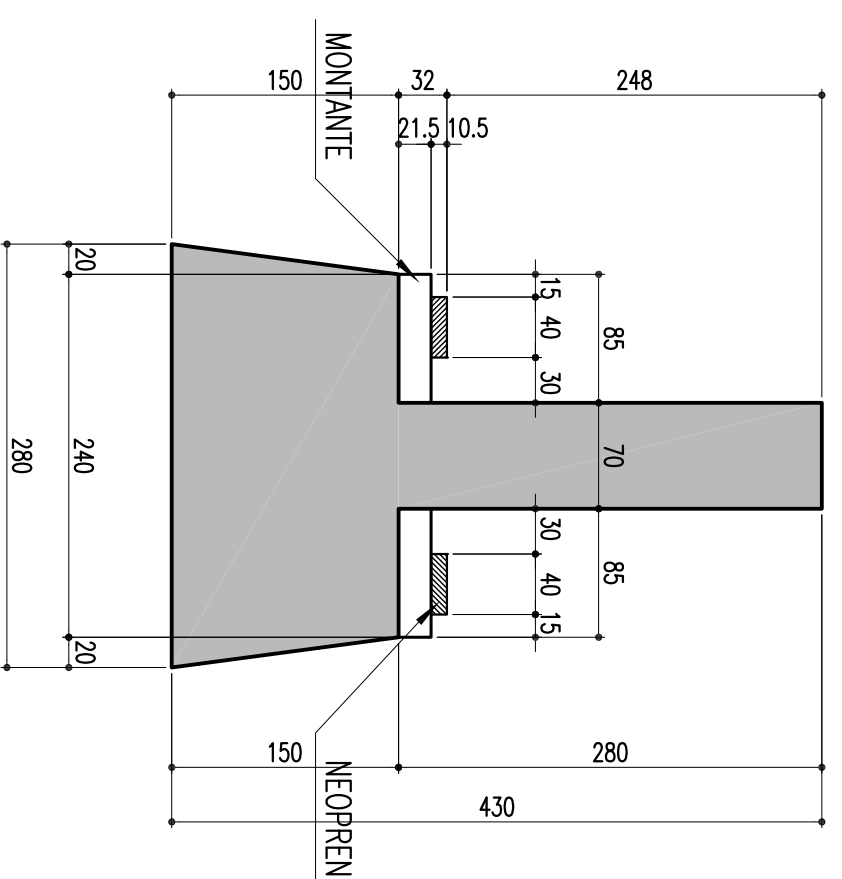


LAJE DE CONTRAVENTAMENTO

L2=L3=L4 (3x)

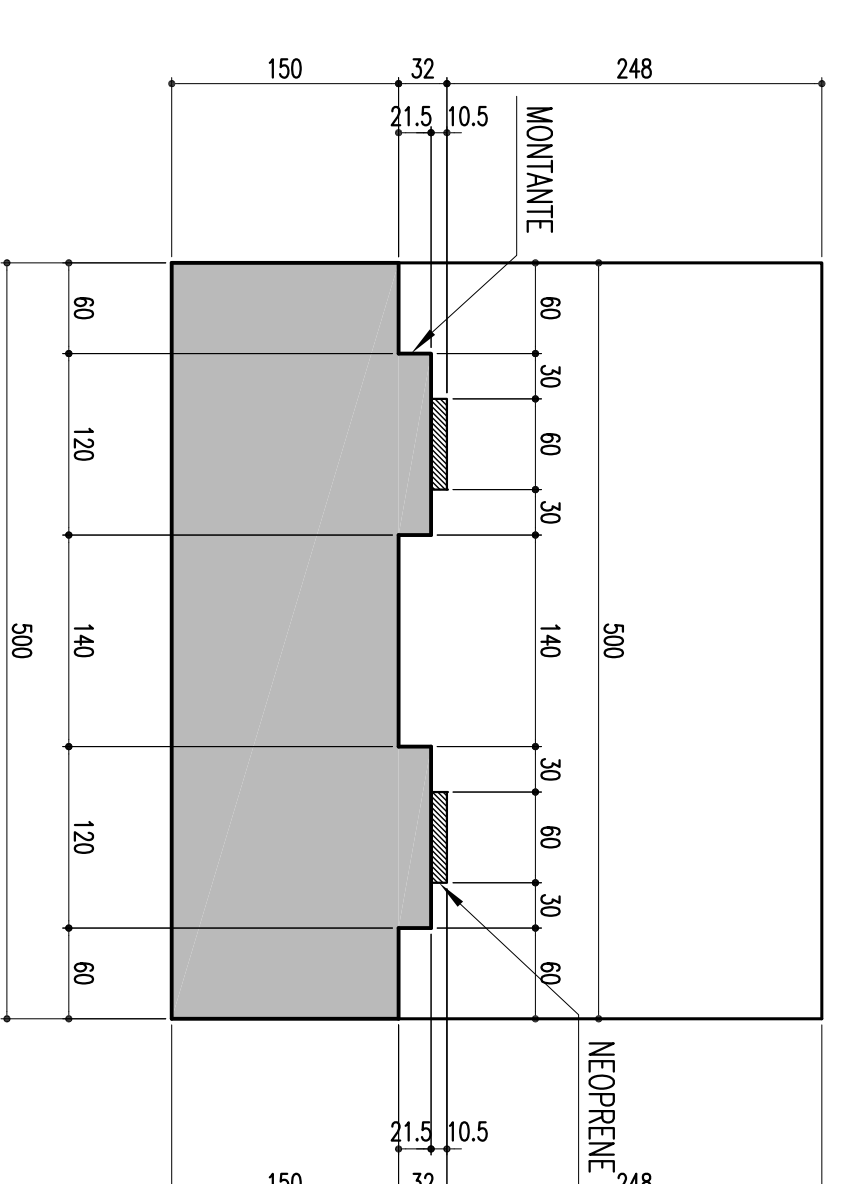
TRAVESSA - CORTE C-C

ESCALA - 1:50



TRAVESSA - CORTE D-D

ESCALA - 1:50



02		REVISÃO DO PROJETO EXECUTIVO	EMITENTE	VERIFICAÇÃO	APROVAÇÃO	CÓDIGO	DOCUMENTOS DE REFERENCIA	OBJETO	RESPT/TEC.	CONVENÇÕES	APROVAÇÃO	REVISÃO Nº
01		REVISÃO GERAL										
00		DISCRIMINAÇÃO										
<p>CONVENÇÕES</p> <p>ESTA TABELA E PROPRIEDADE DA CNR COMPANHIA FERROVIÁRIA DO NORDESTE E SEU CONTEÚDO NÃO PODE SER COPIADO OU REPRODUZIDO SEM A PERMISSÃO OU APROVAÇÃO DESTES DOCUMENTOS NÃO EXATAMENTE SOB A RESPONSABILIDADE DE SUA RESPONSABILIDADE SOBRE O MESMO.</p>												
<p>COMPANHIA FERROVIÁRIA DO NORDESTE</p> <p>FERROVIA NOVA TRANSNORDESTINA ELISEU MARTINS/PI - TRINDADE/PE LOTE 06 - OBRA 02 PROJETO EXECUTIVO</p>												
<p>REVISÃO Nº</p> <p>02</p>												