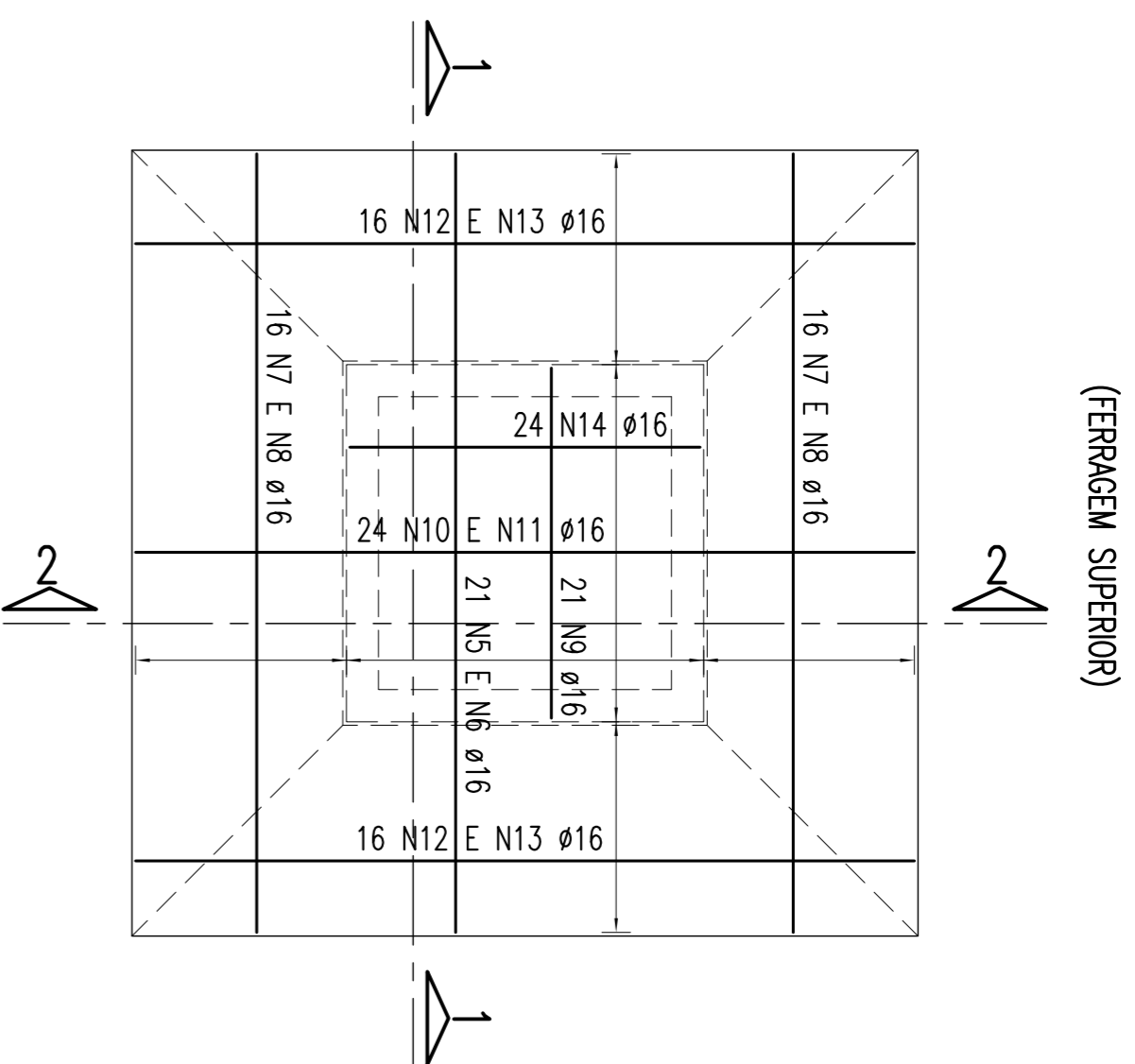


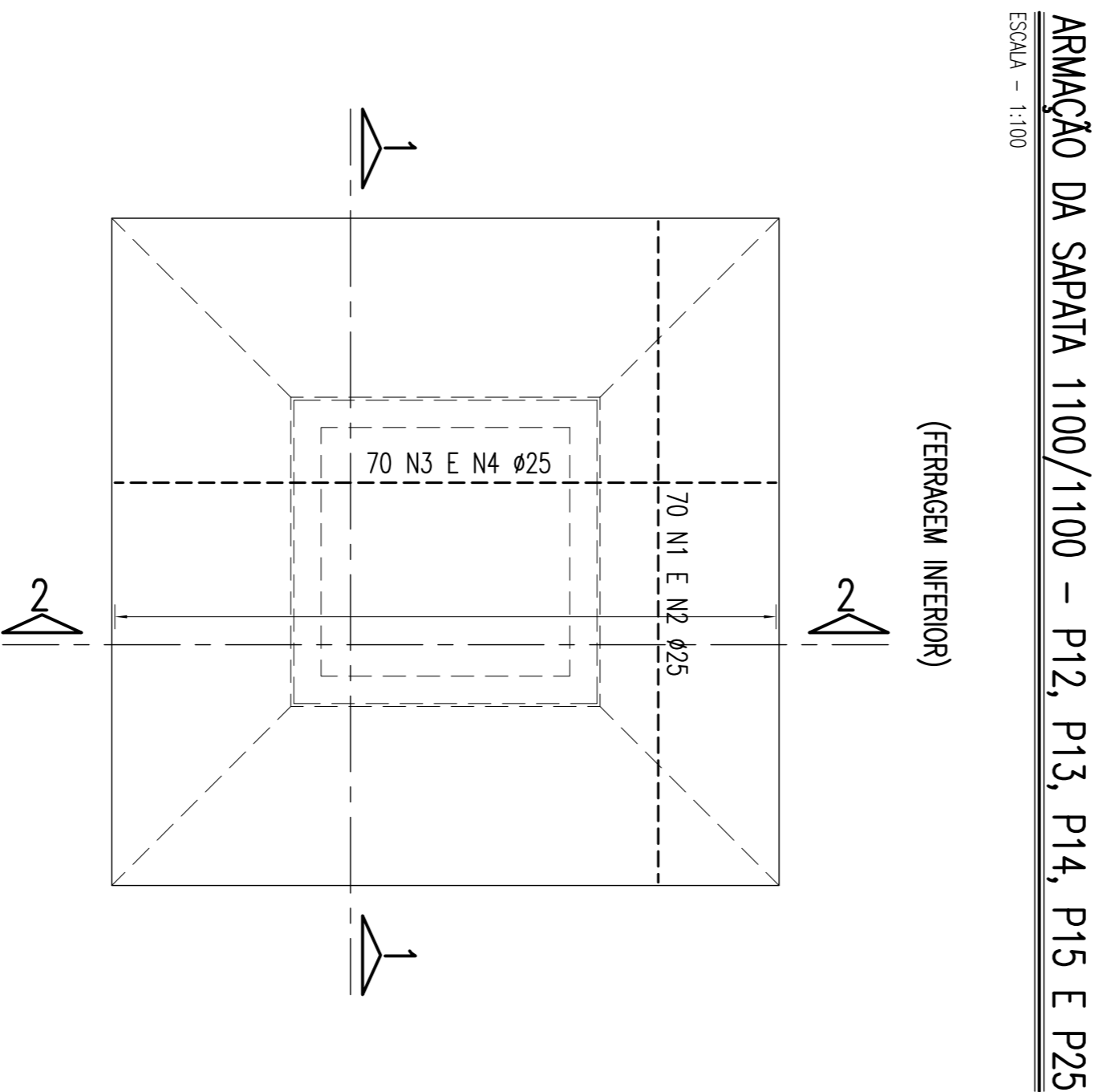
ARMAÇÃO DA SAPATA 1100/1100 – P12, P13, P14, P15 E P25

ESCALA – 1:100



SEÇÃO 1-1

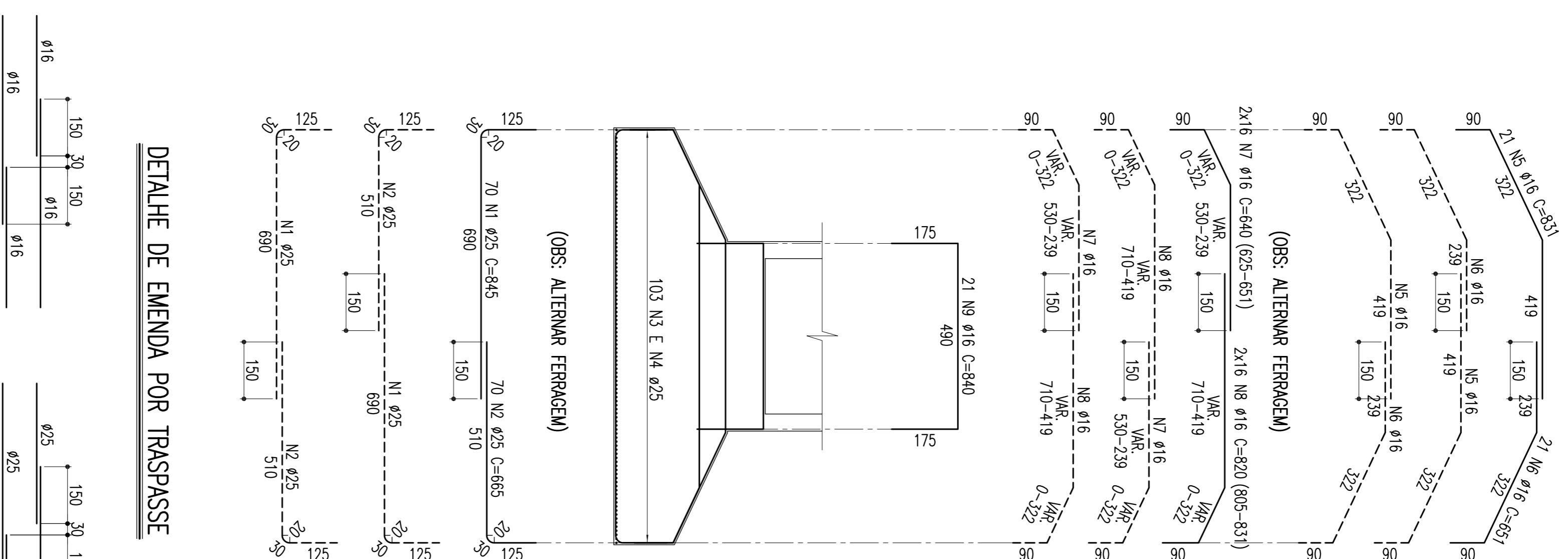
ESCALA – 1:100



(OBS: ALTERNAR FERRAGEM)

(OBS: ALTERNAR FERRAGEM)

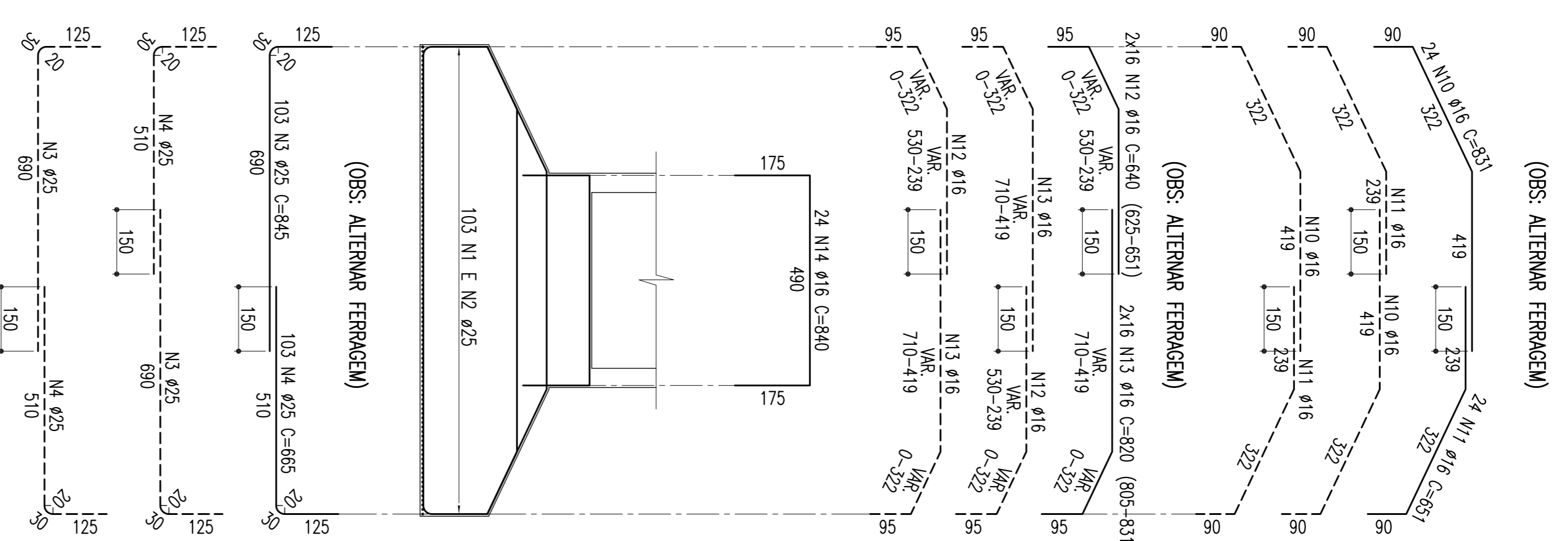
(OBS: ALTERNAR FERRAGEM)



DETALHE DE EMENDA POR TRASPASSE

SEÇÃO 2-2

ESCALA – 1:100



(OBS: ALTERNAR FERRAGEM)

(OBS: ALTERNAR FERRAGEM)

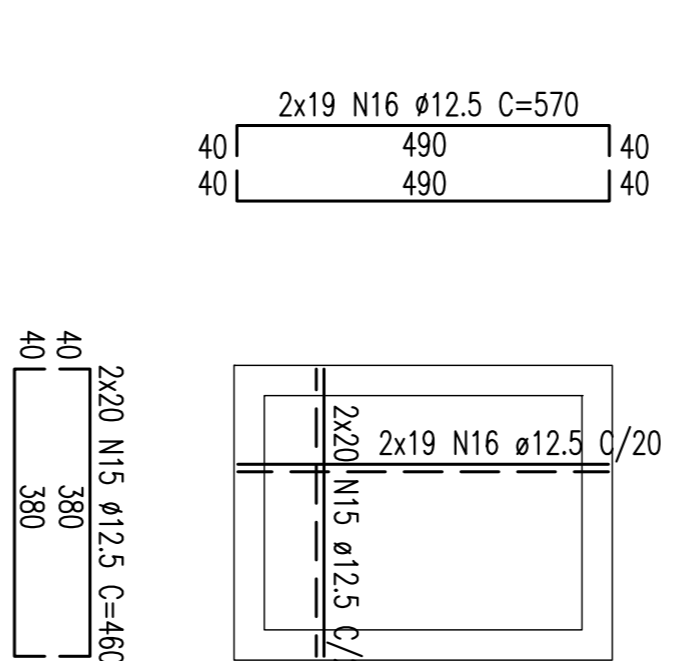
(OBS: ALTERNAR FERRAGEM)

NOTA: CONCRETO DO PILAR: C30
CONCRETO DA SAPATA: C25

TABELA DE FERROS					
TIPO	POS.	BIT. (mm)	QUANT.	COMP. (cm)	
				C.Uni	C.Tot.
ARMAÇÃO DA SAPATA 1100/1100 – P12 A P15 E P25					
CA-50	1	23	25	70	845
CA-50	2	25	25	70	665
CA-50	3	25	103	332	295750
CA-50	4	25	103	332	295750
CA-50	5	25	103	332	295750
CA-50	6	25	103	332	295750
CA-50	7	25	103	332	295750
CA-50	8	25	103	332	295750
CA-50	9	25	103	332	295750
CA-50	10	25	103	332	295750
CA-50	11	25	103	332	295750
CA-50	12	25	103	332	295750
CA-50	13	25	103	332	295750
CA-50	14	25	103	332	295750
ARMAÇÃO DA LAJE DE CONTRAVENTAMENTO L1 (3x)					
CA-50	15	12.5	40	460	92000
CA-50	16	12.5	38	570	106300
ARMAÇÃO DAS LAJES DE CONTRAVENTAMENTO L2=L3=L4 (3x5)					
CA-50	17	12.5	40	570	342000
CA-50	18	12.5	40	570	342000
RESUMO DO AÇO					
AÇO	ø(mm)	COMP. (m)	MASSA (kg)		
CA-50	12.5	884.3	8677		
CA-50	16	9896.5	15538		
CA-50	25	13061.5	50331		
TOTAL:			74545		

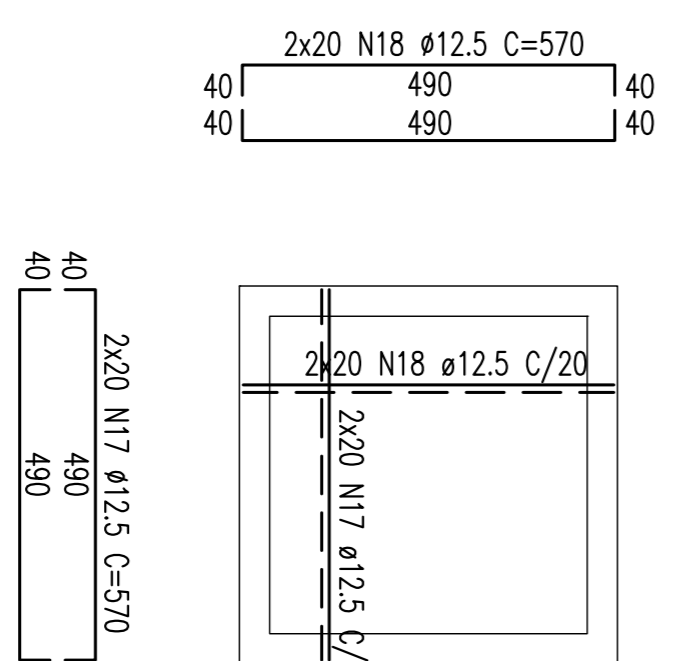
ARMAÇÃO: LAJE DE CONTRAVENTAMENTO L1

ESCALA – 1:100



ARMAÇÃO: LAJE DE CONTRAVENTAMENTO L2=L3=L4 (3x)

ESCALA – 1:100



Nº	REVISÃO	DISCRIMINAÇÃO	REVISORES	EMITENTE	VERIFICAÇÃO	APROVAÇÃO	CÓDIGO	DOCUMENTOS DE REFERENCIA	OBJETO	RESPTEC	REVISOR	DATA
03	REVISÃO NAS QUANTIDADES DE AÇO											
02	REVISÃO DO PROJETO EXECUTIVO											
01	REVISÃO GERAL											