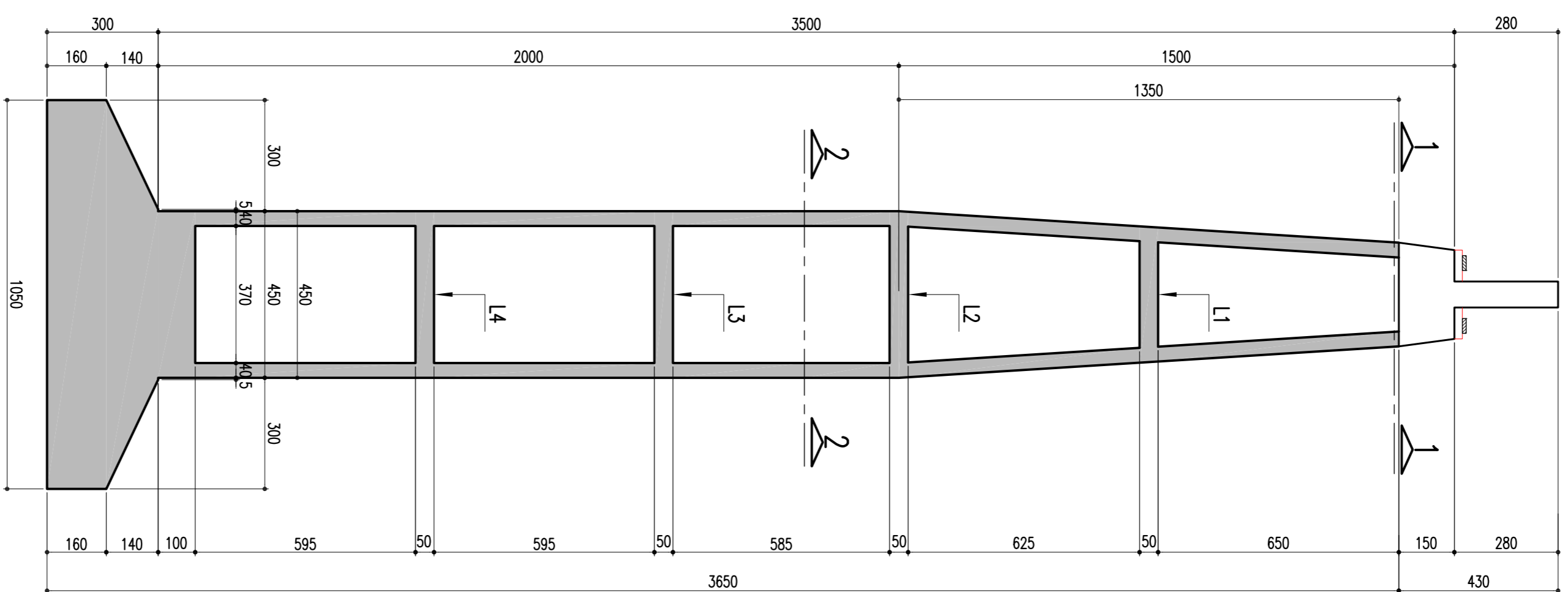


**ELEVAÇÃO EM CORTE A-A**

(P08, P09, P10, P11, P26 E P27 = 35,00m)

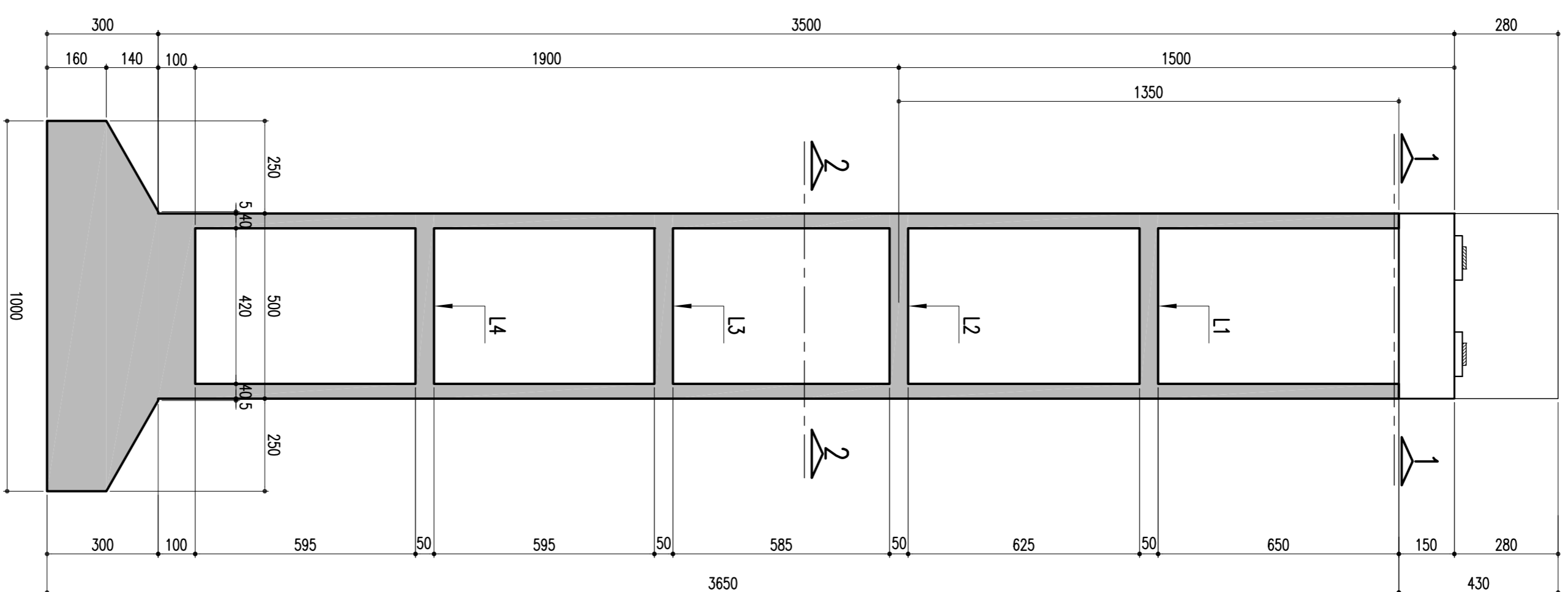
ESCALA = 1:125



**ELEVAÇÃO EM CORTE B-B**

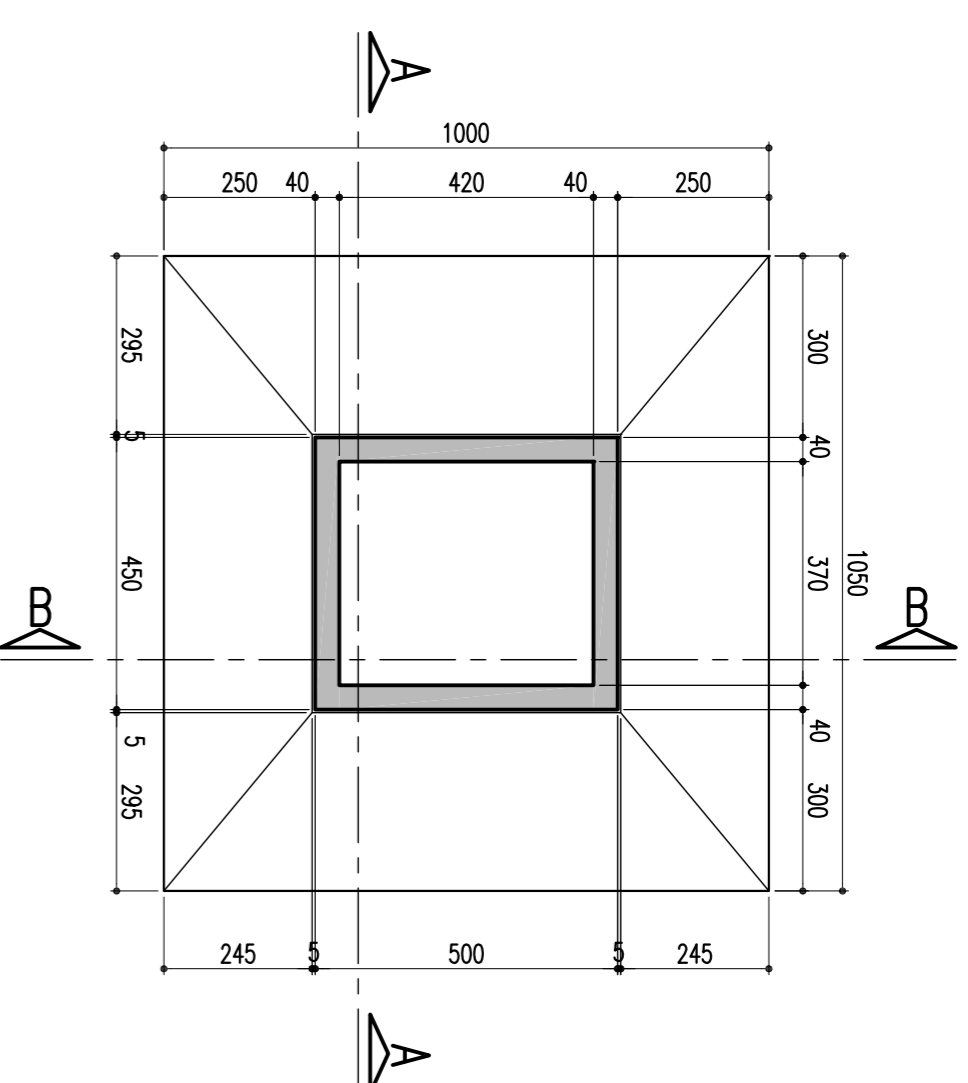
(P08, P09, P10, P11, P26 E P27 = 35,00m)

ESCALA = 1:125



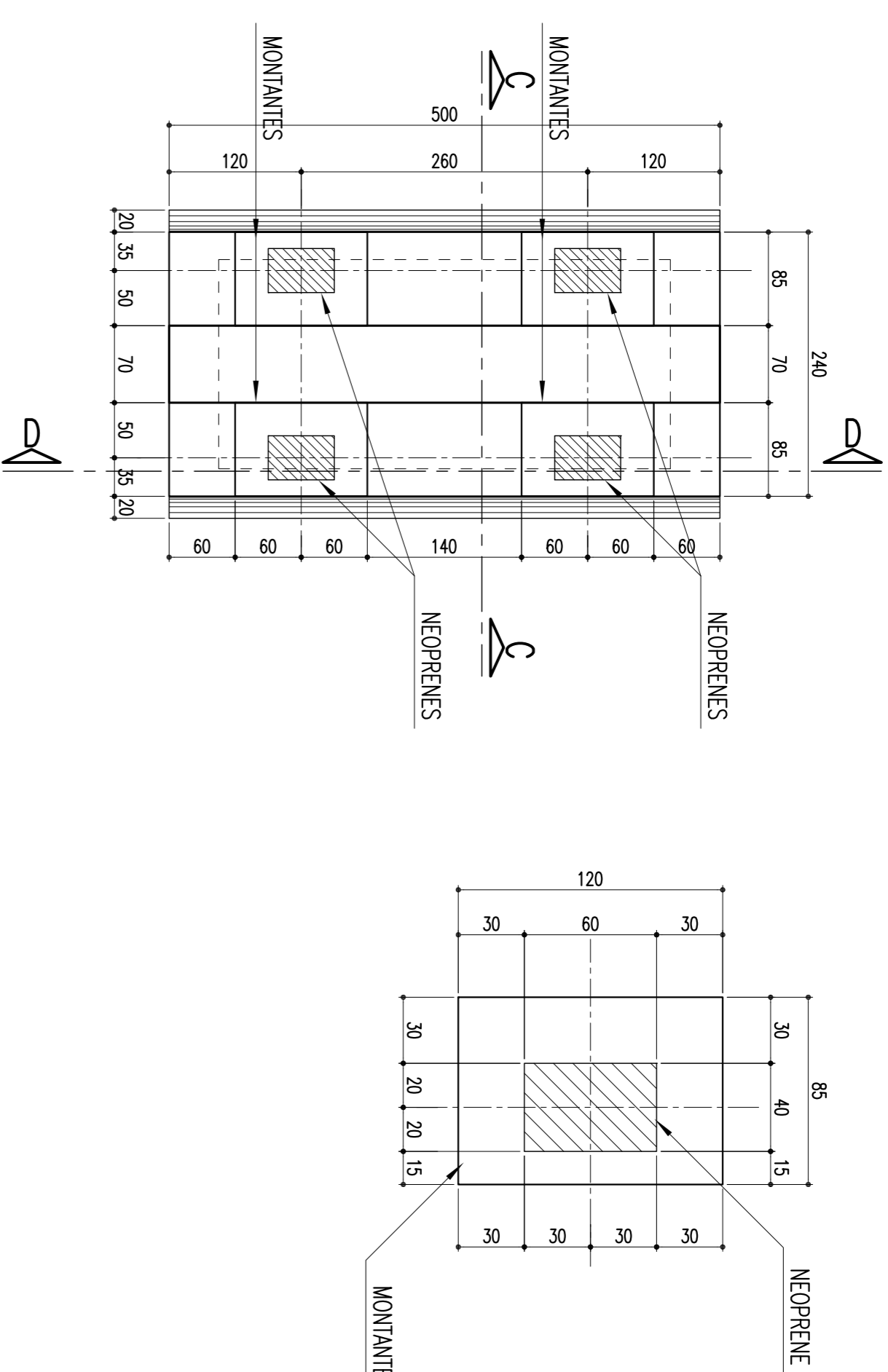
**SAPATA - P07 E P28 - 1050/1000**

ESCALA = 1:125



**DETALHE: TRAVESSA E LOCAÇÃO DOS MONTANTES-85/120/21.5**

ESCALA = 1:50

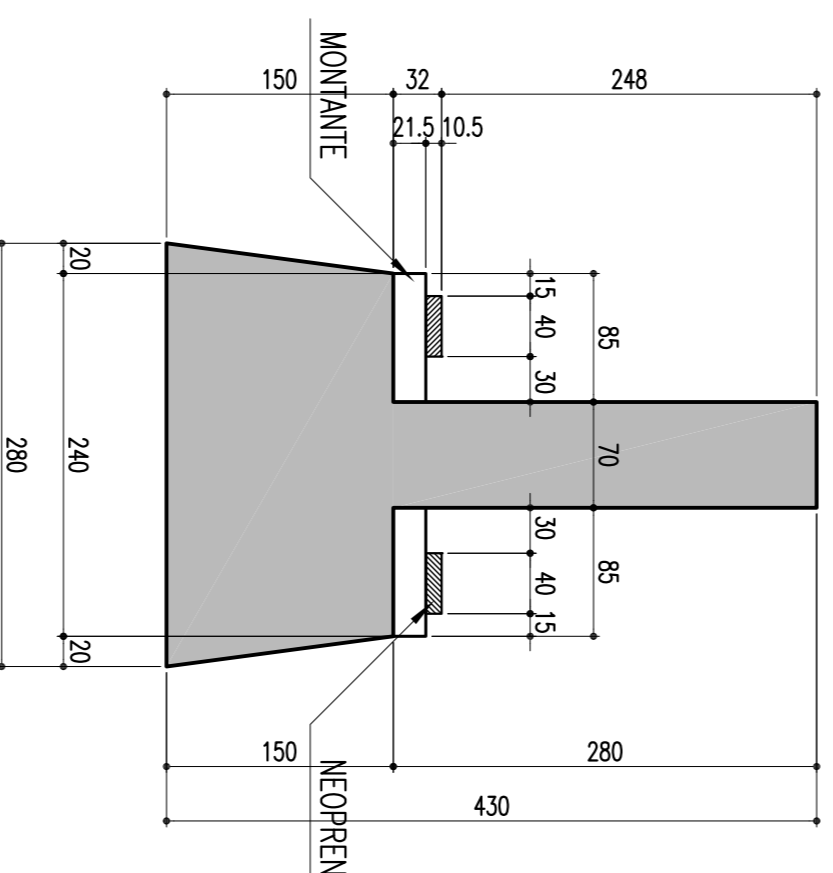


**MONTANTES: 85/120/21.5 (4x)**

ESCALA = 1:25

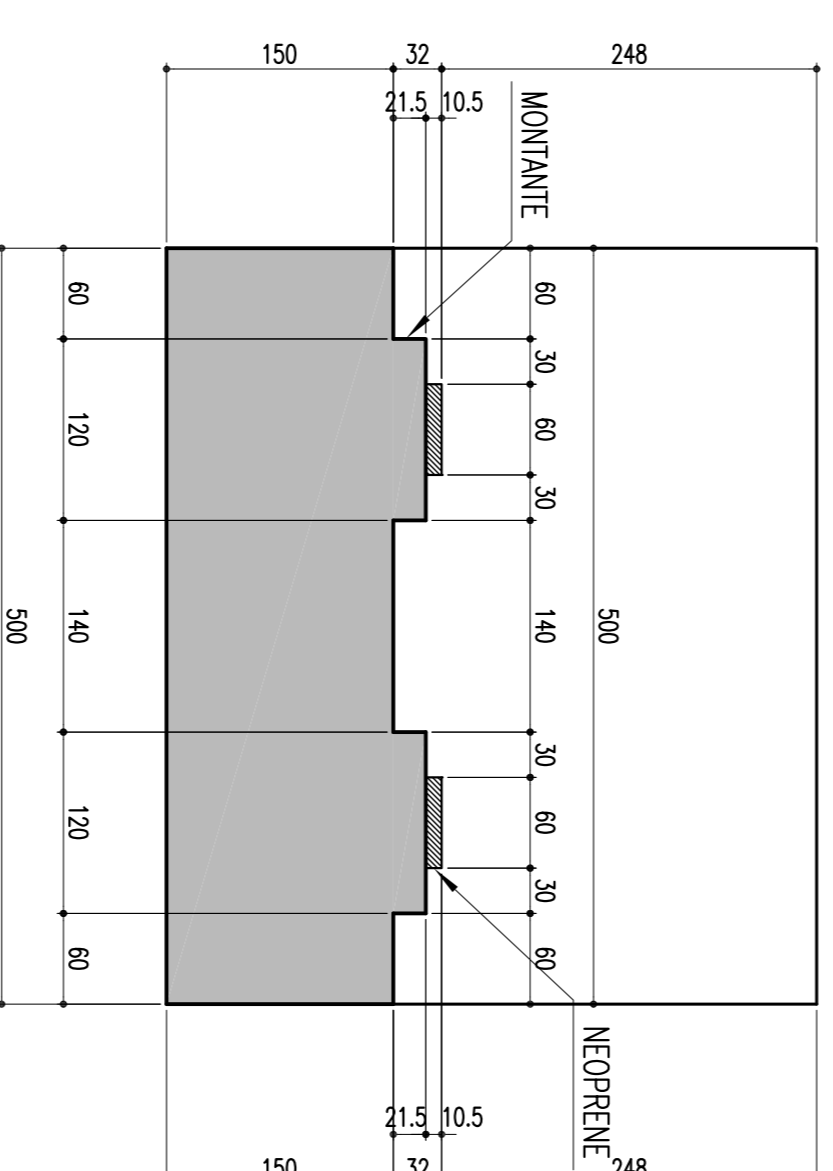
**TRAVESSA - CORTE C-C**

ESCALA = 1:50



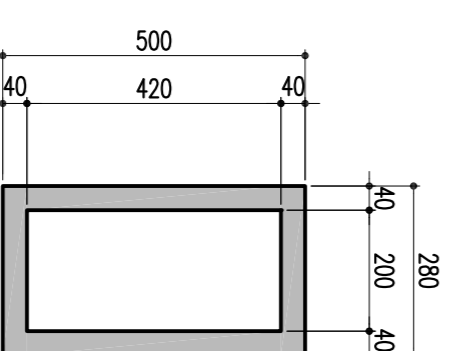
**TRAVESSA - CORTE D-D**

ESCALA = 1:50



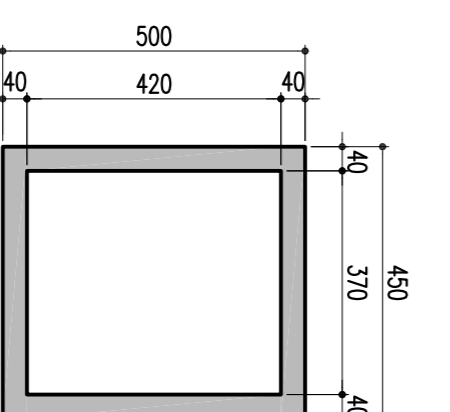
**SEÇÃO 1-1**

ESCALA = 1:125



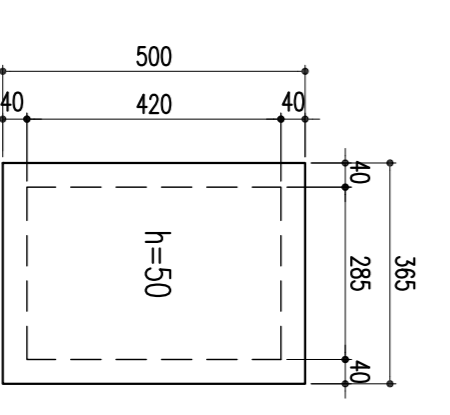
**SEÇÃO 2-2**

ESCALA = 1:125



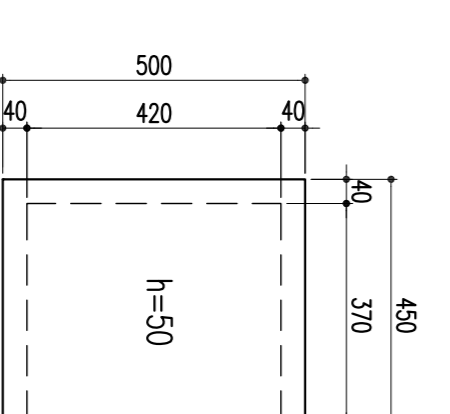
**DETALHE: LAJE DE CONTRAVENTAMENTO L1**

ESCALA = 1:125



**DETALHE: LAJE DE CONTRAVENTAMENTO L2=L3=L4 (3x)**

ESCALA = 1:125



02		REVISÃO DO PROJETO EXECUTIVO	EMITENTE	VERIFICAÇÃO	APROVAÇÃO	CÓDIGO	DOCUMENTOS DE REFERENCIA	OBJETO	RESPT/TEC.	CONVENÇÕES	APROVAÇÃO	OBJETO	ESCALAS	INDICAÇÃO	DESSENHO Nº	REV.
01		REVISÃO GERAL														
00		DISCRIMINAÇÃO														
02		REVISÃO DO PROJETO EXECUTIVO														
01		REVISÃO GERAL														
00		DISCRIMINAÇÃO														
02		REVISÃO DO PROJETO EXECUTIVO														
01		REVISÃO GERAL														
00		DISCRIMINAÇÃO														
02		REVISÃO DO PROJETO EXECUTIVO														
01		REVISÃO GERAL														
00		DISCRIMINAÇÃO														