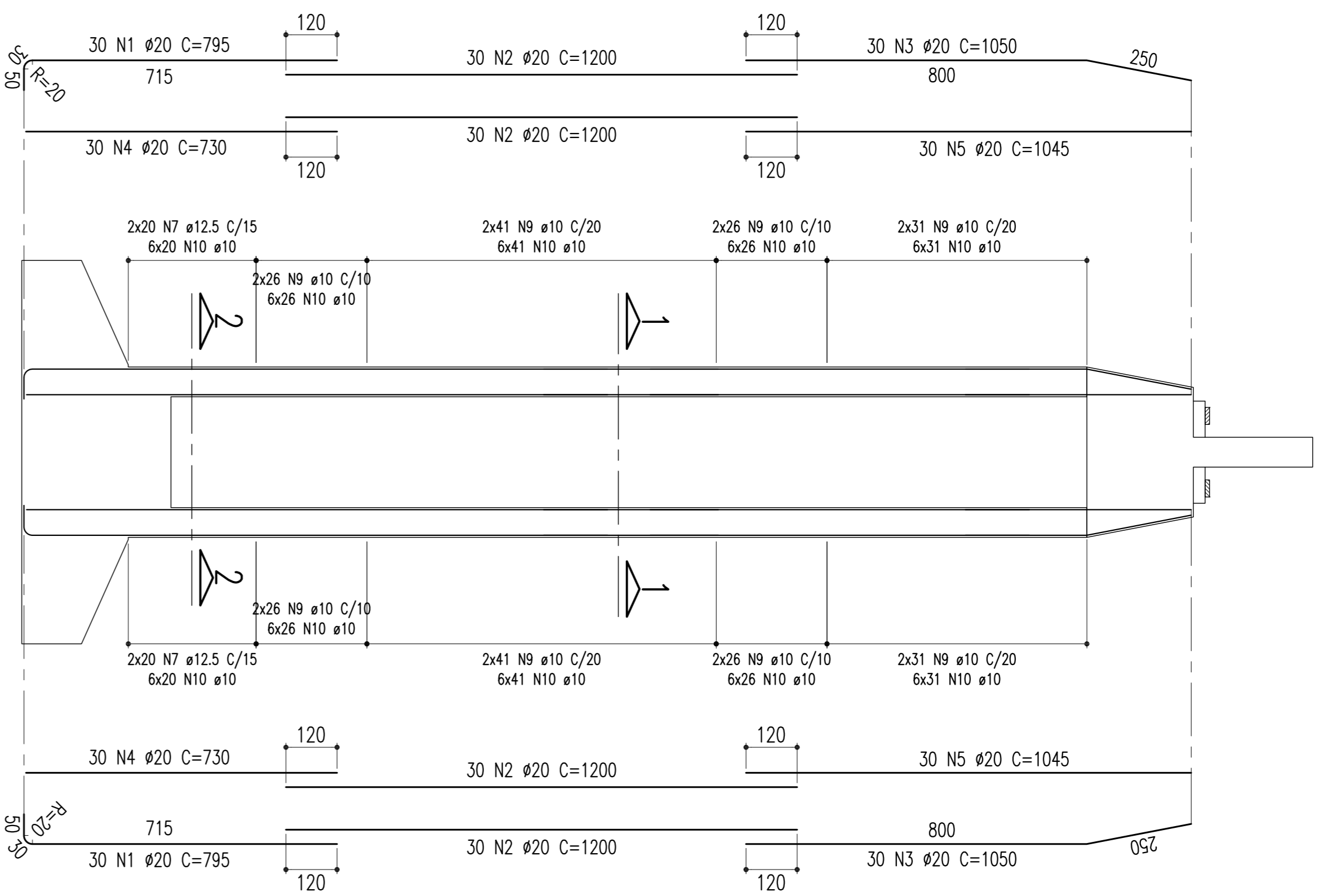


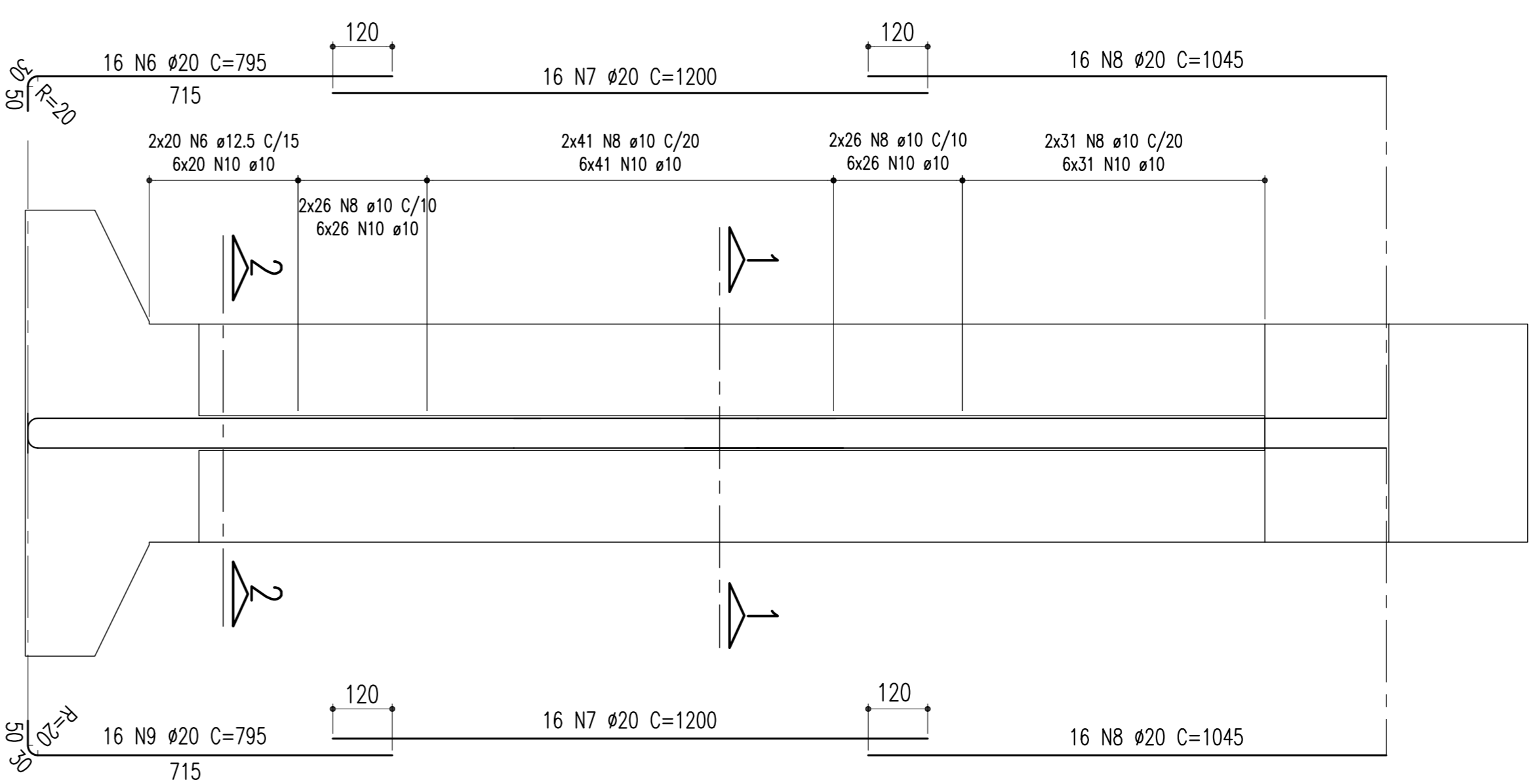
ARMADURA DO PILAR (P31 = 25,00m) CORTE A-A

ESCALA = 1:100



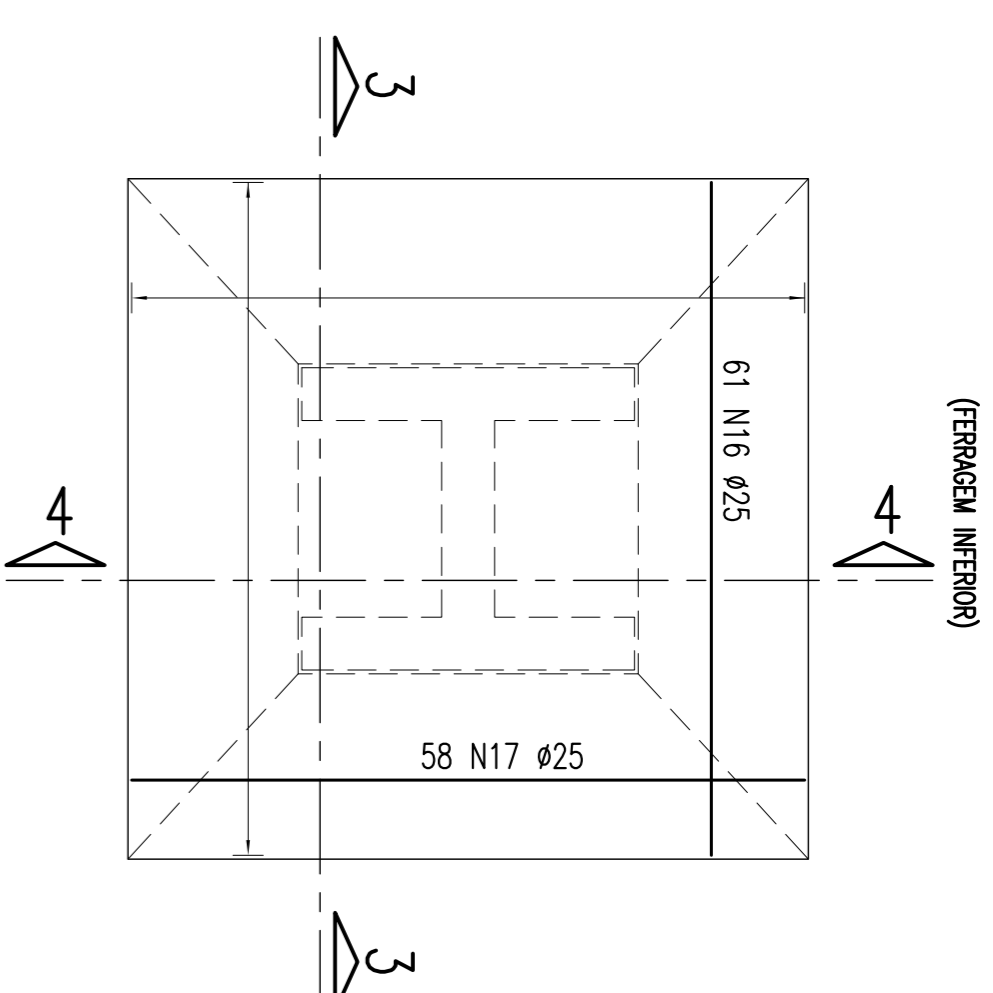
ARMADURA DO PILAR (P31 = 25,00m) CORTE B-B

ESCALA = 1:100



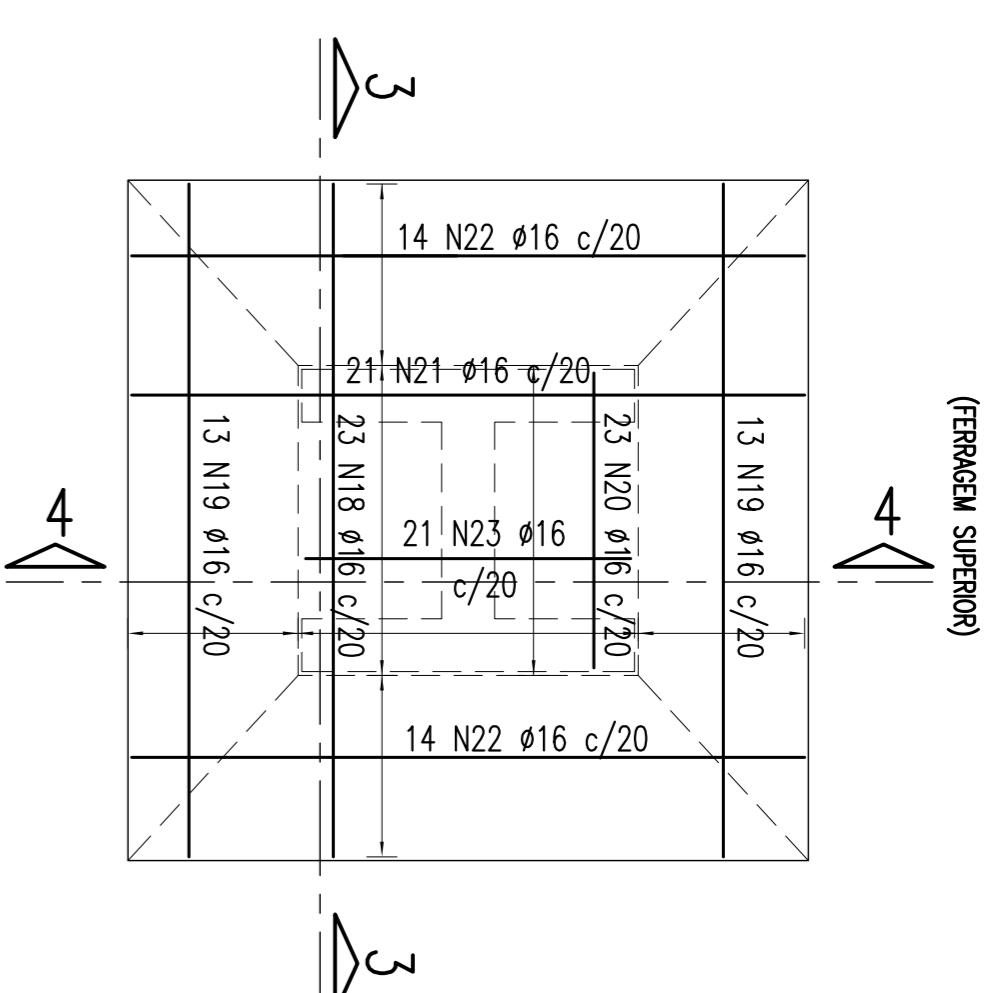
ARMADURA DA SAPATA - 900/900 - P31

ESCALA = 1:100



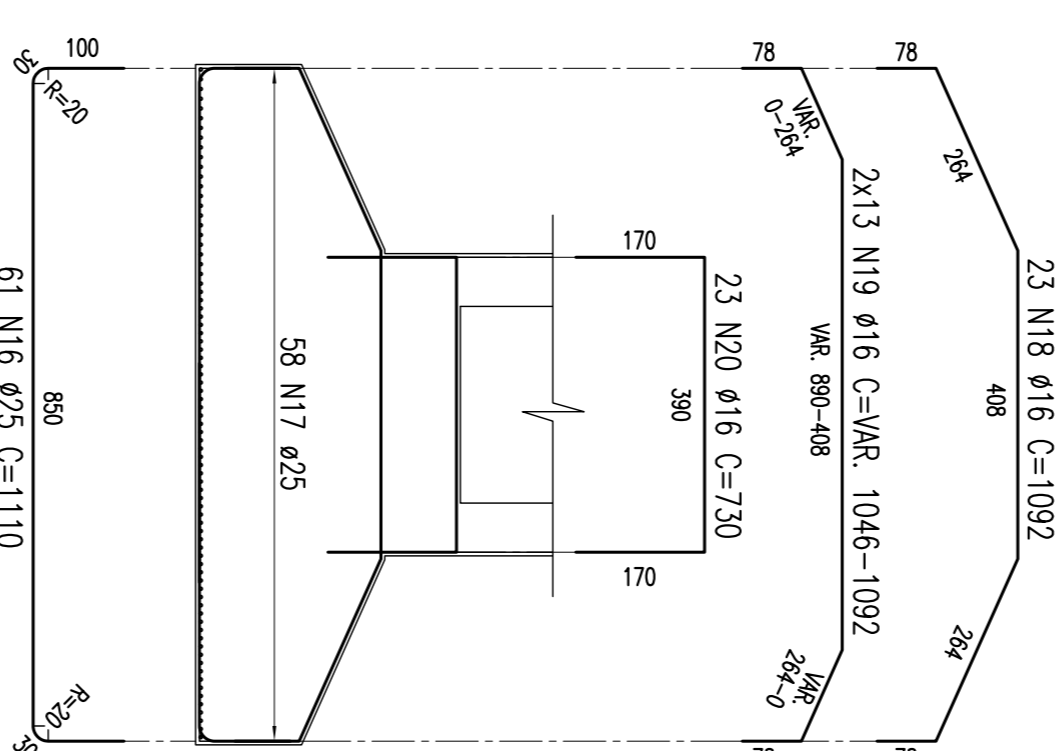
ARMADURA DA SAPATA - 900/900 - P31

ESCALA = 1:100



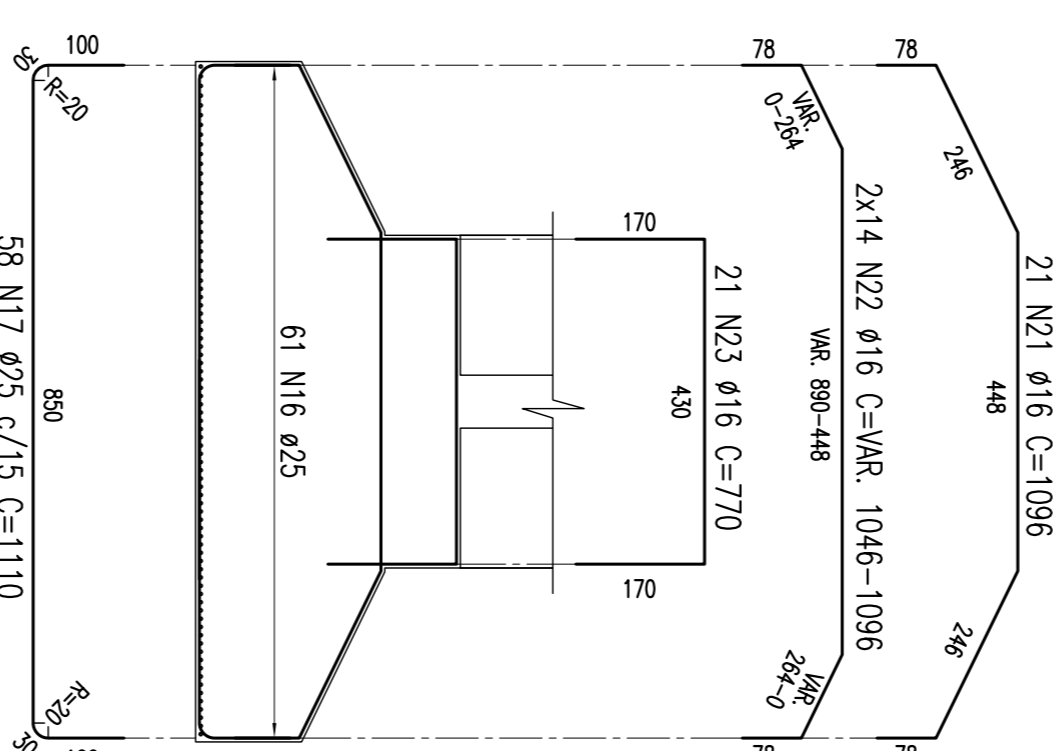
SEÇÃO 3-3

ESCALA = 1:100



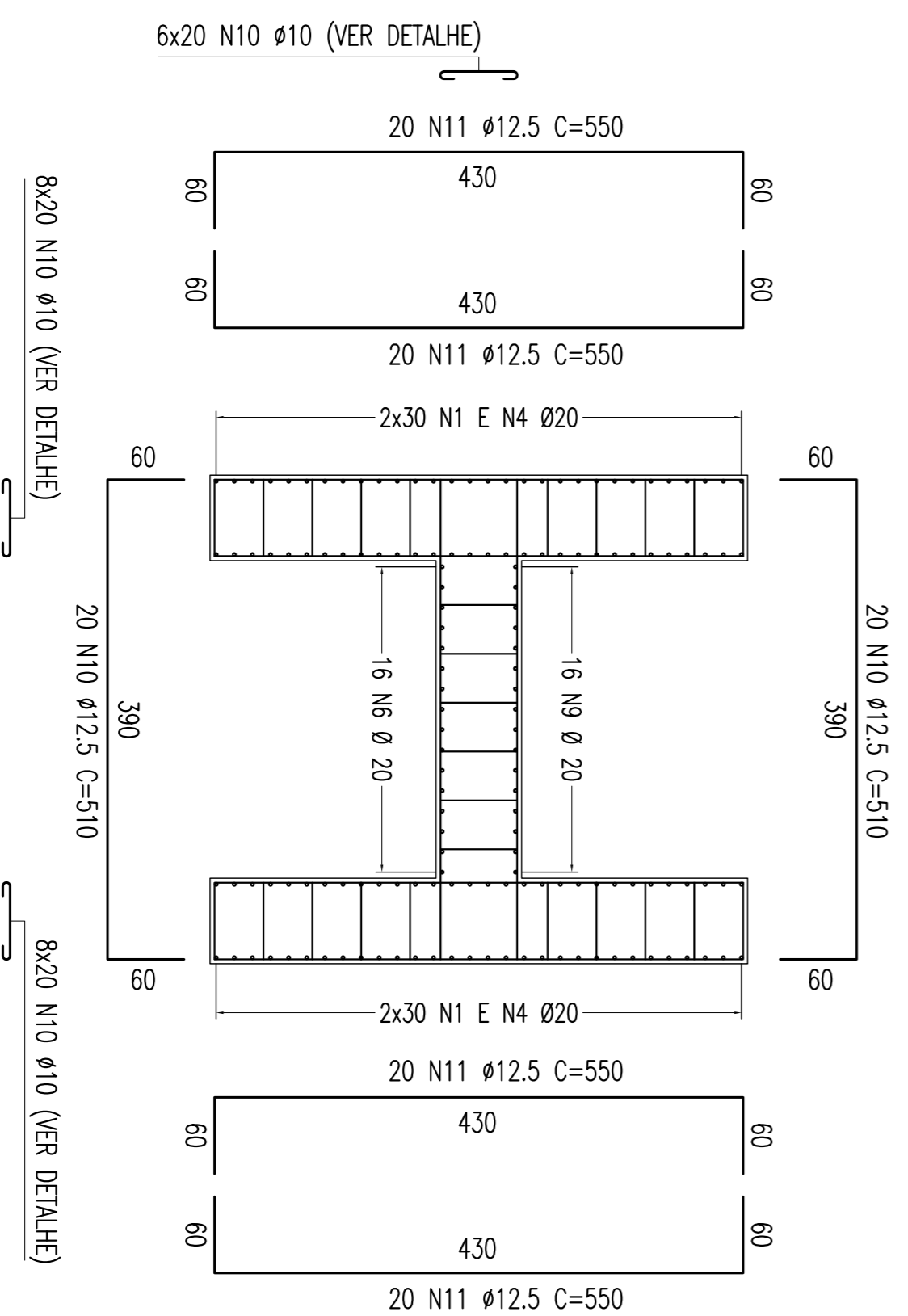
SEÇÃO 4-4

ESCALA = 1:100



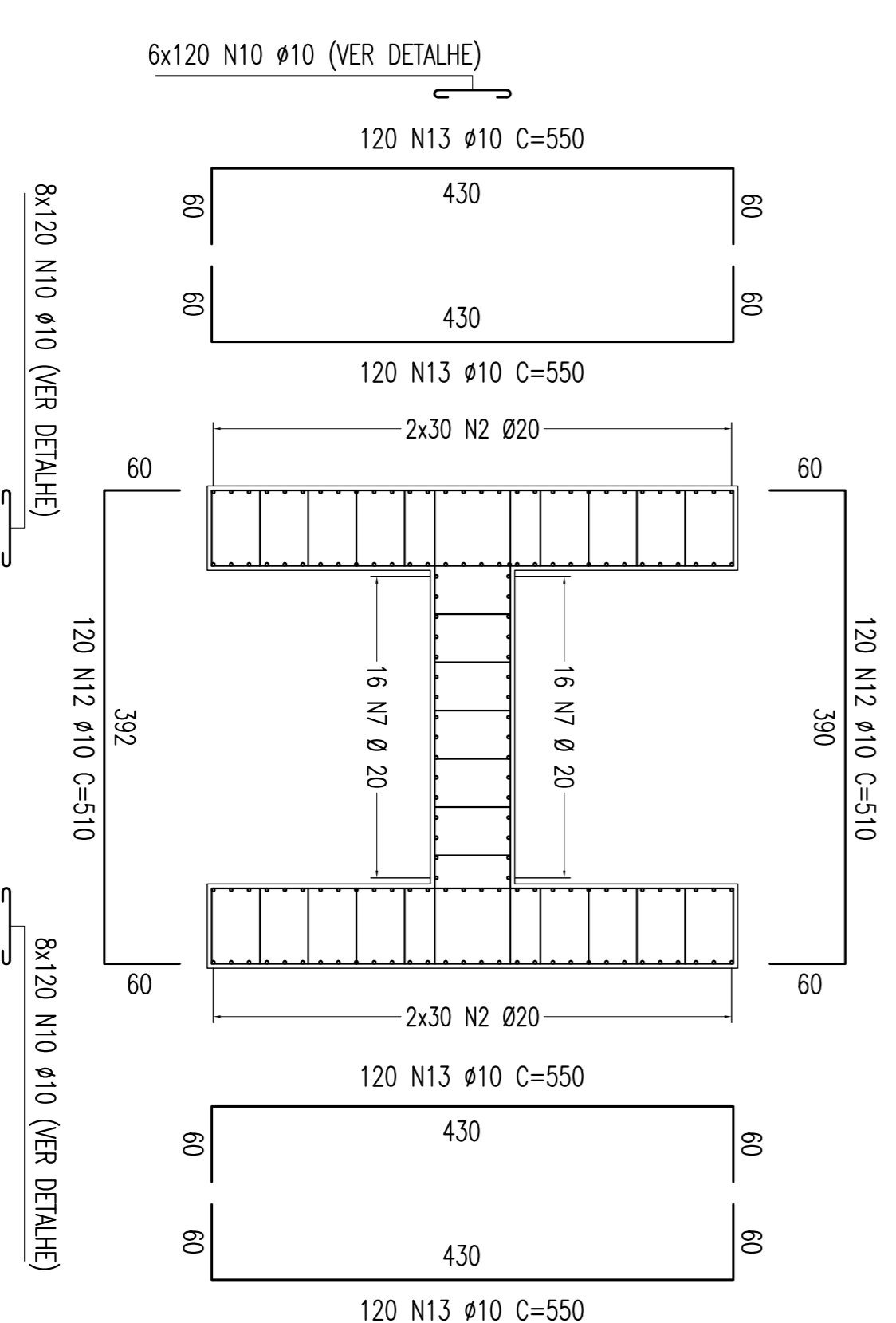
SEÇÃO 2-2

ESCALA = 1:50



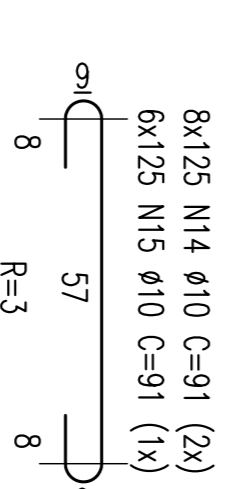
SEÇÃO 1-1

ESCALA = 1:50



DETALHE - AÇOQUEIRO

ESCALA = 1:12,5



NOTAS

Concreto Pilar e Sapata: Fck=25Mpa

Tipo	Pos.	Bit.	Quant.	C:Unit. (cm)	C:Tot. (cm)
------	------	------	--------	--------------	-------------

TABELA DE FERROS					
ARM. PILAR - P31 = 25,00m (1x)					
CA-50A	1	20	60	795	47700
CA-50A	2	20	120	1200	144000
CA-50A	3	20	60	1050	63000
CA-50A	4	20	60	730	43800
CA-50A	5	20	60	1045	62700
CA-50A	6	20	16	795	12720
CA-50A	7	20	32	1200	38400
CA-50A	8	20	32	1045	33440
CA-50A	9	20	16	795	12720
CA-50A	10	12,5	40	510	20400
CA-50A	11	12,5	80	550	44000
CA-50A	12	10	240	510	122400
CA-50A	13	10	480	550	264000
CA-50A	14	10	2000	91	182000
CA-50A	15	10	750	91	68250
ARM. SAPATA - P31 (1x)					
CA-50A	16	25	61	1110	67710
CA-50A	17	25	58	1110	64380
CA-50A	18	16	23	1092	25116
CA-50A	19	16	26	-VAR-	27794
CA-50A	20	16	23	730	16790
CA-50A	21	16	21	1096	23016
CA-50A	22	16	28	-VAR-	29988
CA-50A	23	16	21	770	16170

RESUMO DO AÇO (P/ SAPATA E PILAR)	
PESO CA-50A Ø 25	1320,90 m 5283,60 kg
PESO CA-50A Ø 20	4584,80 m 11462,00 kg
PESO CA-50A Ø 16	1388,74 m 2222,00 kg
PESO CA-50A Ø 12,5	644,00 m 644,00 kg
PESO CA-50A Ø 10	6366,50 m 4010,90 kg
PESO SUB-TOTAL CA-50A	23622,50 kg
PESO TOTAL = 23622,50 kg	

REVISÃO DO PROJETO EXECUTIVO		EMITENTE		VERIFICAÇÃO		APROVAÇÃO		CÓDIGO	
02	REVISÃO DO PROJETO EXECUTIVO								
01	REVISÃO GERAL								
00	DISCIPLINAÇÃO								
DOCUMENTOS DE REFERENCIA									
OBJETO									
CONVENIÊNCIAS									
CONTRATO									
EMPRESA									
PROJETO EXECUTIVO									
ARMADURA - SAPATA E PILAR - P31									