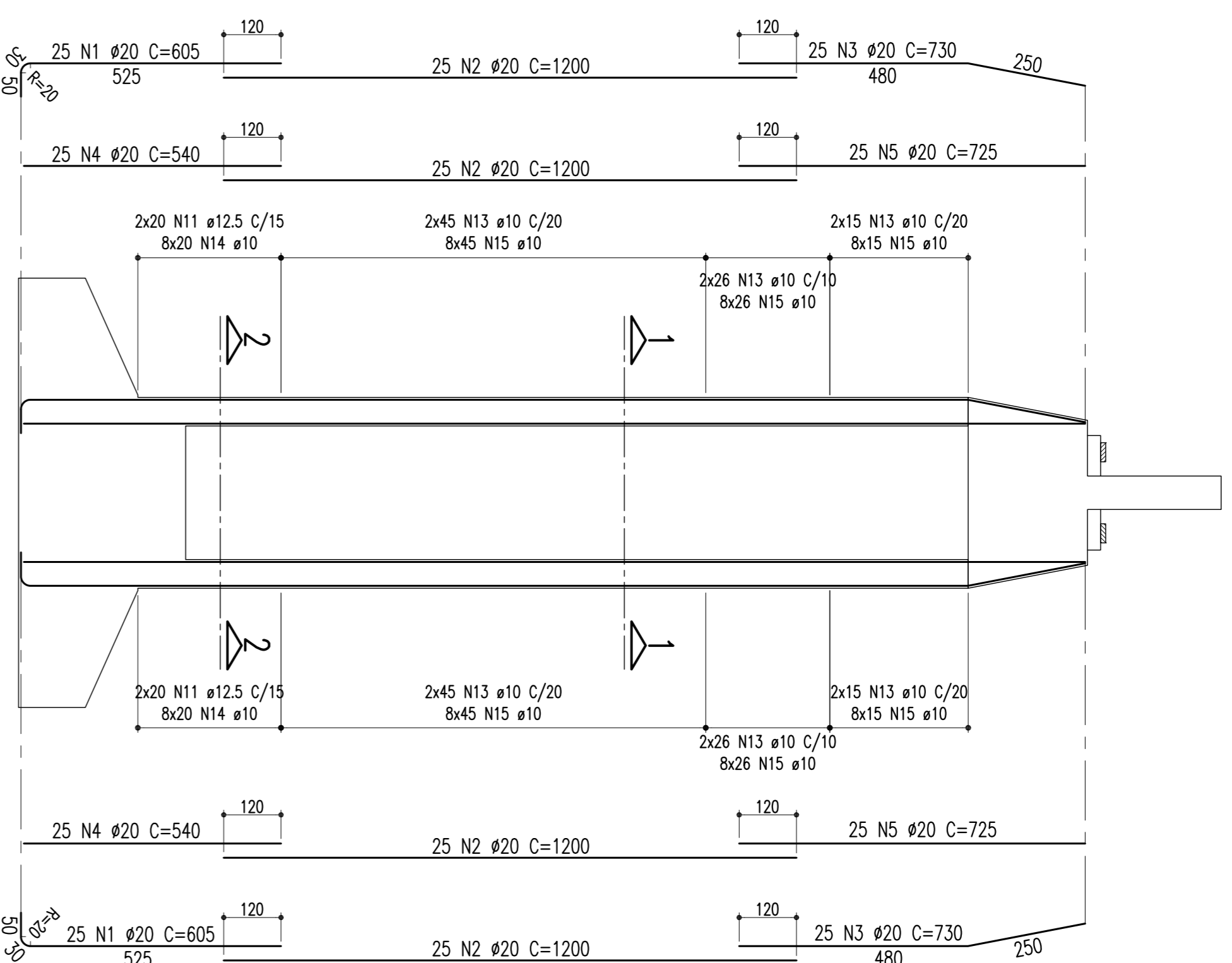


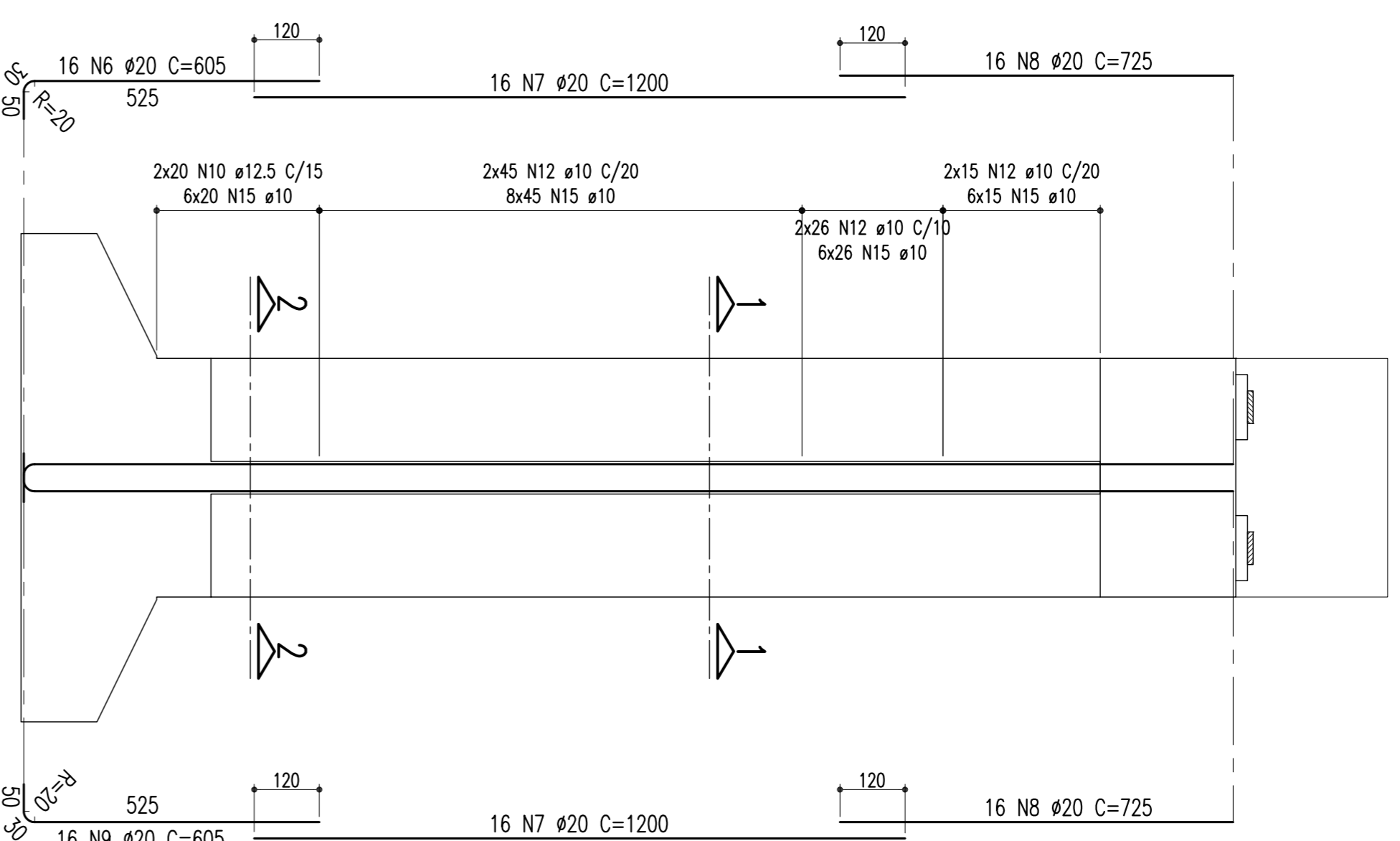
ARMAÇÃO DOS PILARES (P40 = 19,90m)

CORTE A-A  
ESCALA = 1:100



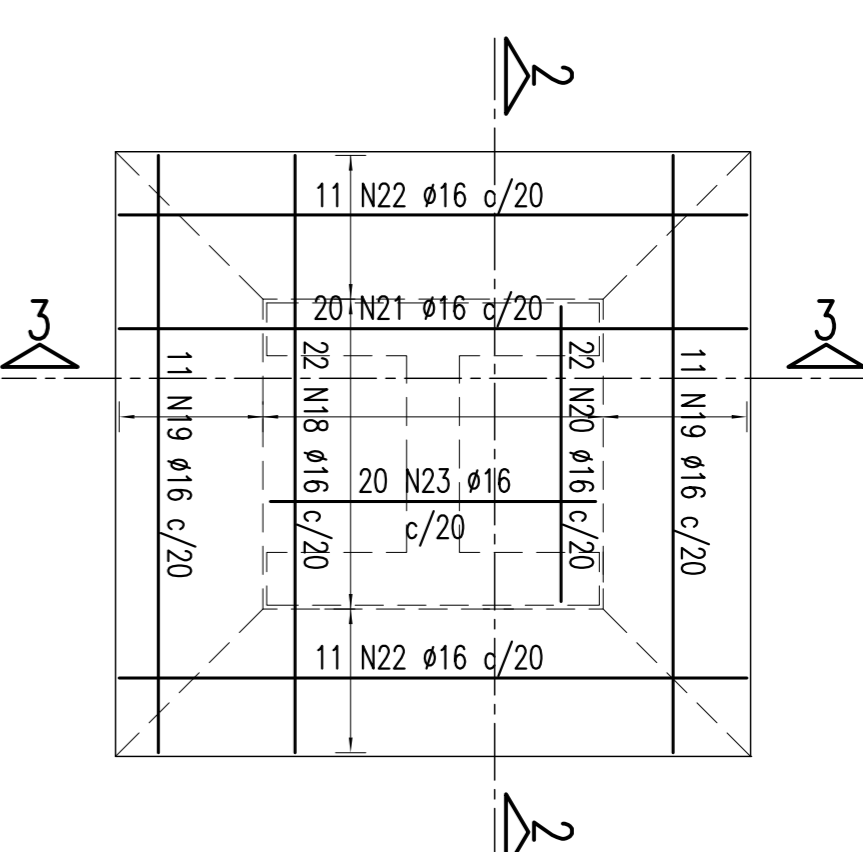
ARMAÇÃO DOS PILARES (P40 = 19,90m)

CORTE B-B  
ESCALA = 1:100



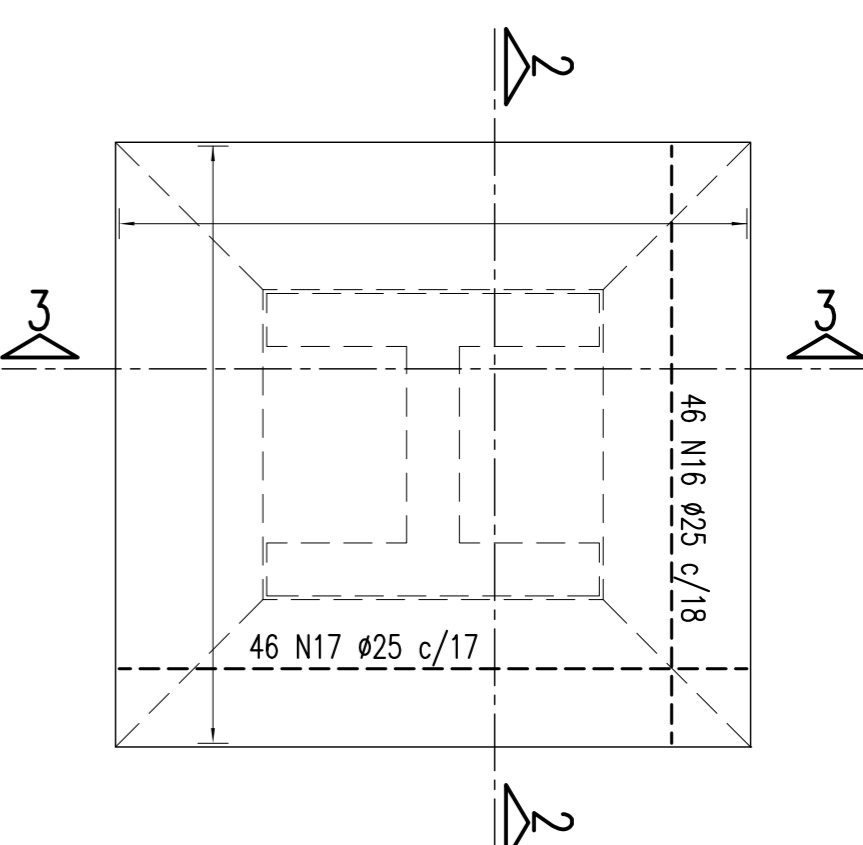
ARMAÇÃO DA SAPATA 800/840 - P40

(FERREAGEM SUPERIOR)  
ESCALA = 1:100

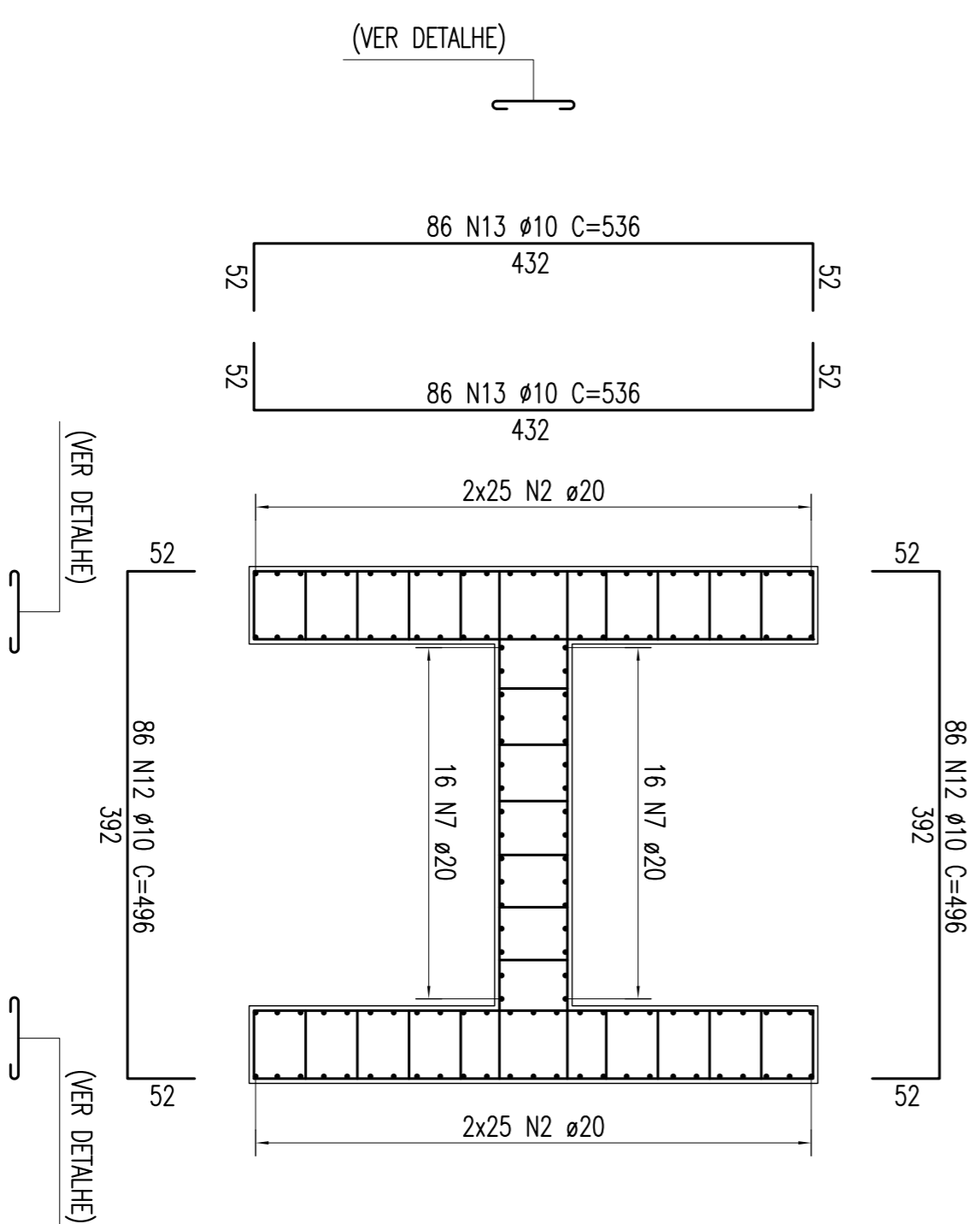


ARMAÇÃO DA SAPATA 800/840 - P40

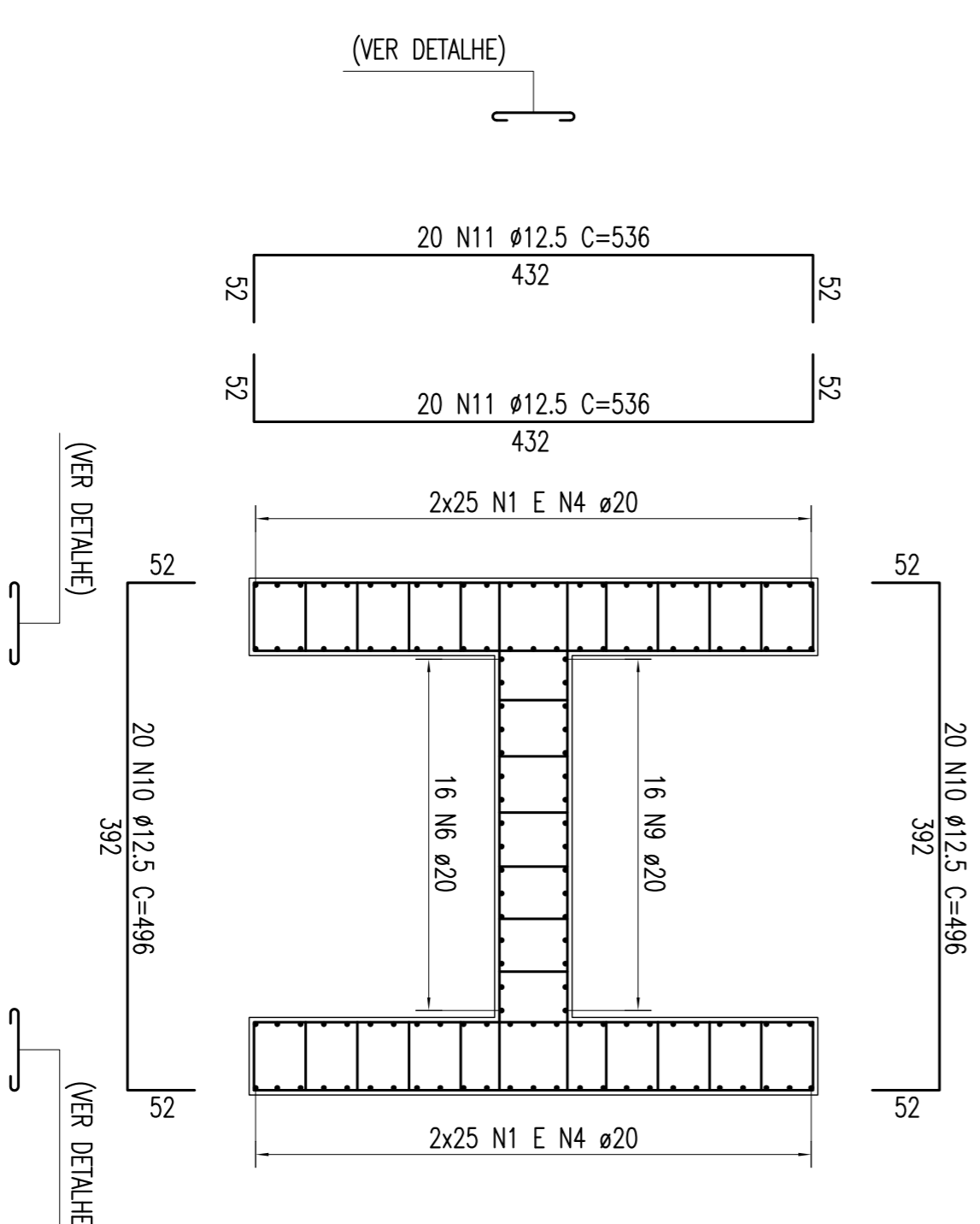
(FERREAGEM INTERIOR)  
ESCALA = 1:100



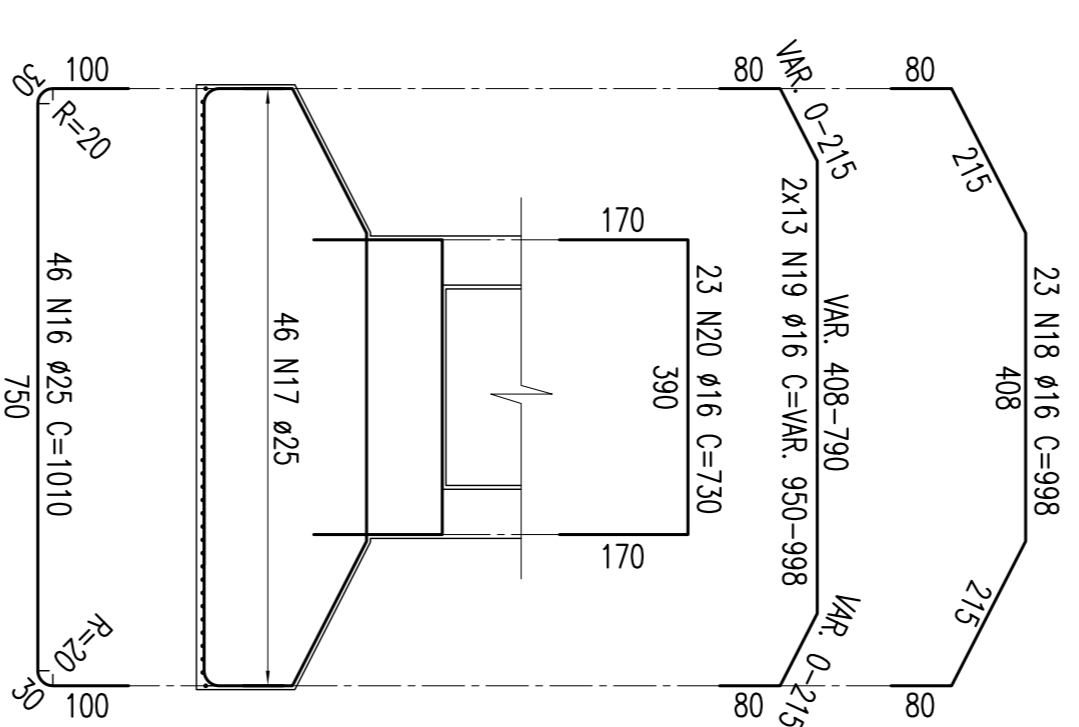
SEÇÃO 1-1  
ESCALA = 1:50



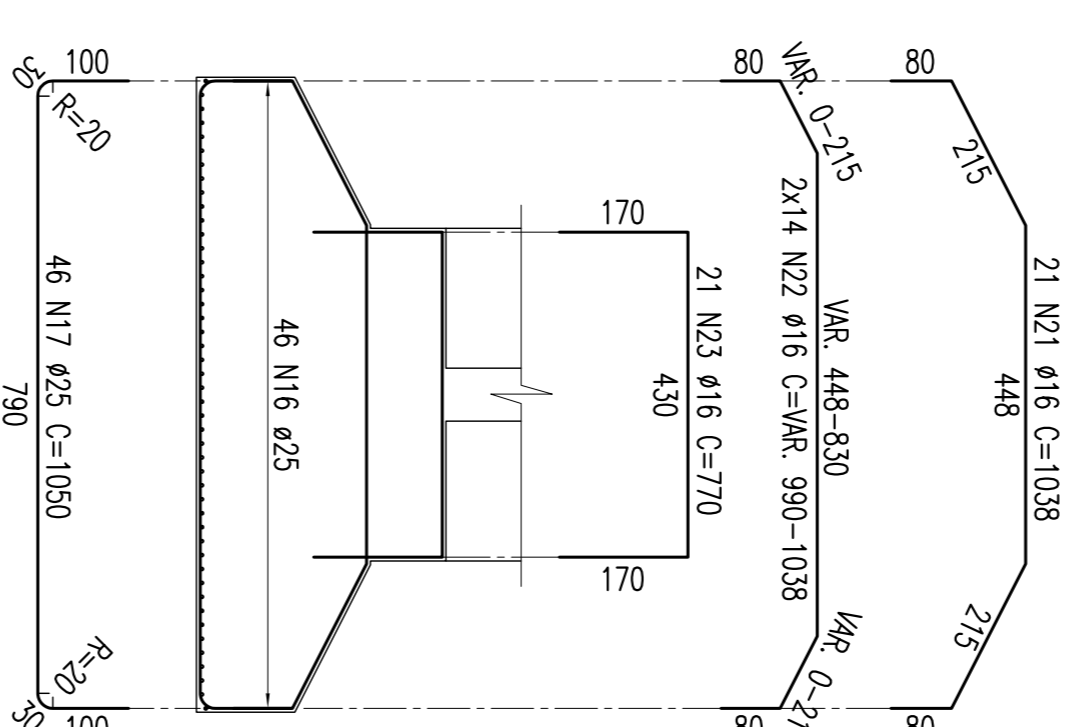
SEÇÃO 2-2  
ESCALA = 1:50



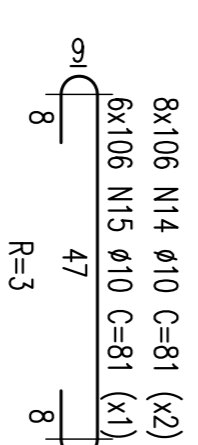
SEÇÃO 2-2  
ESCALA = 1:100



SEÇÃO 3-3  
ESCALA = 1:100



DETALHE - AÇOUQUEIRO  
ESCALA = 1:125



NOTAS:  
Concreto Pilar e Sapata: Fck=25Mpa

TABELA DE FERROS

TIPO	POS.	BIT.	QUANT.	CUNT.	C.TOT.
			(cm)	(cm)	(cm)
ARM. PILAR P40 = 19,90m (1x)					
CA-50A	1	20	605	30250	
CA-50A	2	20	1200	120000	
CA-50A	3	50	730	36500	
CA-50A	4	20	540	27000	
CA-50A	5	50	725	36250	
CA-50A	6	20	605	30400	
CA-50A	7	20	1200	39400	
CA-50A	8	32	725	23200	
CA-50A	9	20	605	30400	
CA-50A	10	16	605	19800	
CA-50A	11	40	536	42880	
CA-50A	12	12,5	496	85312	
CA-50A	13	10	344	184384	
CA-50A	14	10	536	137376	
CA-50A	15	10	81	51516	
ARM. SAPATA - P40 (1x)					
CA-50A	16	25	46	1010	46460
CA-50A	17	25	46	1050	48300
CA-50A	18	16	26	998	21956
CA-50A	19	16	-VAR-	21428	
CA-50A	20	16	23	730	16060
CA-50A	21	16	21	1038	20760
CA-50A	22	16	28	-VAR-	22308
CA-50A	23	16	21	770	15400
RESUMO DO AÇO (PARA SAPATA E PILAR)					
PESO CA-50A Ø 25 3790,40 Kg					
PESO CA-50A Ø 20 8248,00 Kg					
PESO CA-50A Ø 16 1886,59 Kg					
PESO CA-50A Ø 12,5 627,20 Kg					
PESO CA-50A Ø 10 2889,12 Kg					
PESO SUB-TOTAL CA-50A 17441,31 Kg					
PESO TOTAL = 17441,31 Kg					

REVISÃO DO PROJETO EXECUTIVO		EMITENTE		VERIFICAÇÃO		APROVAÇÃO		CÓDIGO		DOCUMENTOS DE REFERÊNCIA		OBJETO		RES. TEC.	
Nº	DISCRIMINAÇÃO	REVISORES													
02	REVISÃO DO PROJETO EXECUTIVO														
01	REVISÃO GERAL														
	DISCRIMINAÇÃO														
<p>CONVENÇÕES</p> <p>ESTR. FOLHA E PROPOSIÇÃO DA GRUPO CONCREMAT E SEU CONTEÚDO NÃO DEVE SER COPIADO OU REPRODUZIDO SEM A PERMISSÃO OU APROVAÇÃO DESTE DOCUMENTO EM SEU ATRIBUÍDO DE SUA RESPONSABILIDADE SOBRE O MESMO.</p> <p>APPROVAÇÃO</p> <p>COMPANHIA FERROVIÁRIA DO NORDESTE</p> <p>FERROVIA NOVA TRANSPORTADORA ELSEU MARTINS/PI - TRINDADE/PRE</p> <p>LOT 06 - OBRA 02 PROJETO EXECUTIVO</p> <p>ARMADAÇÃO - SAPATA E PILAR - P40</p>															