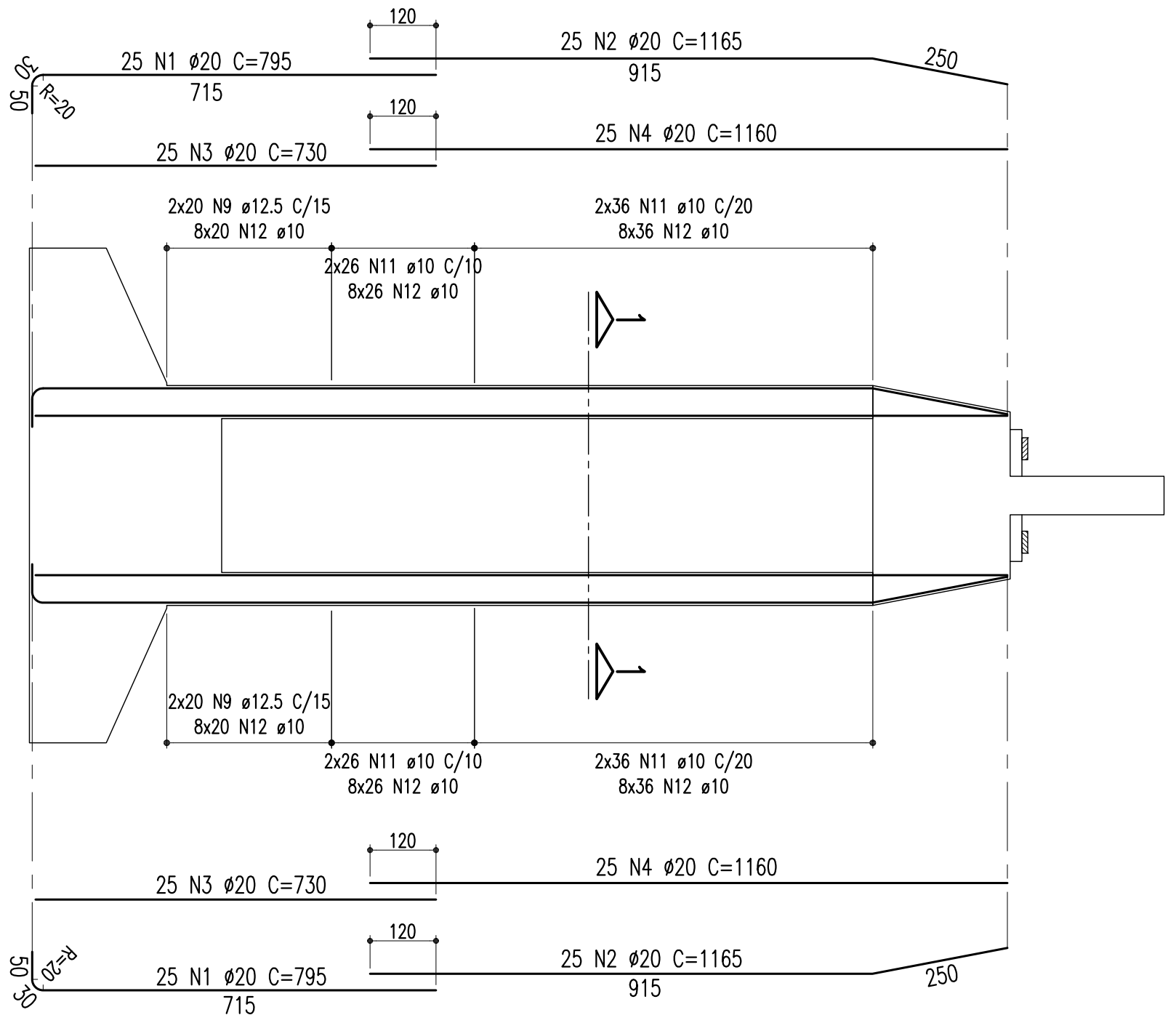


ARMAÇÃO DOS PILARES (P02, P35 E P36 = 15,35m)

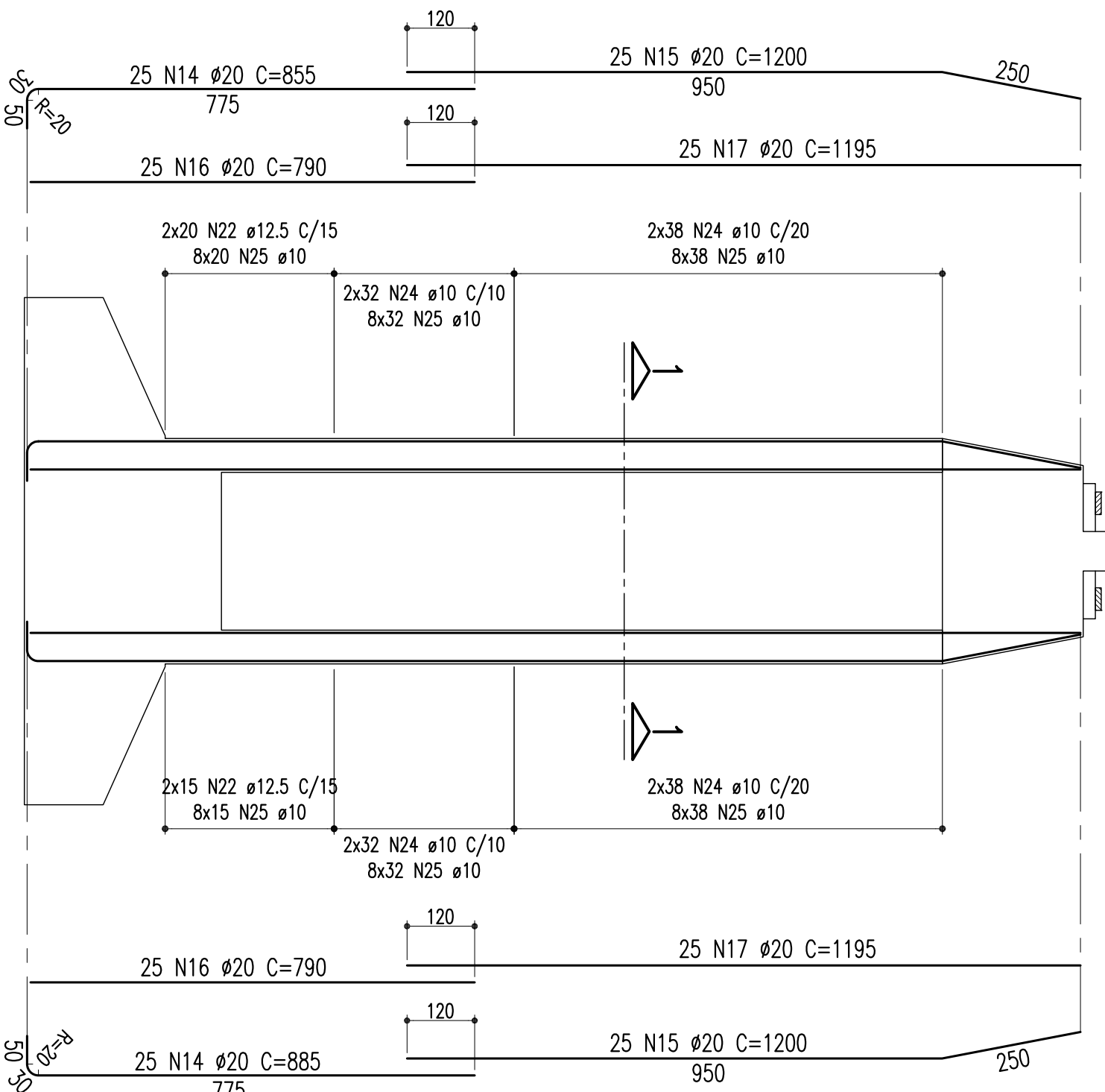
CORTE A-A

ESCALA - 1:100



ARMAÇÃO DO PILAR (P37 = 16,30m)

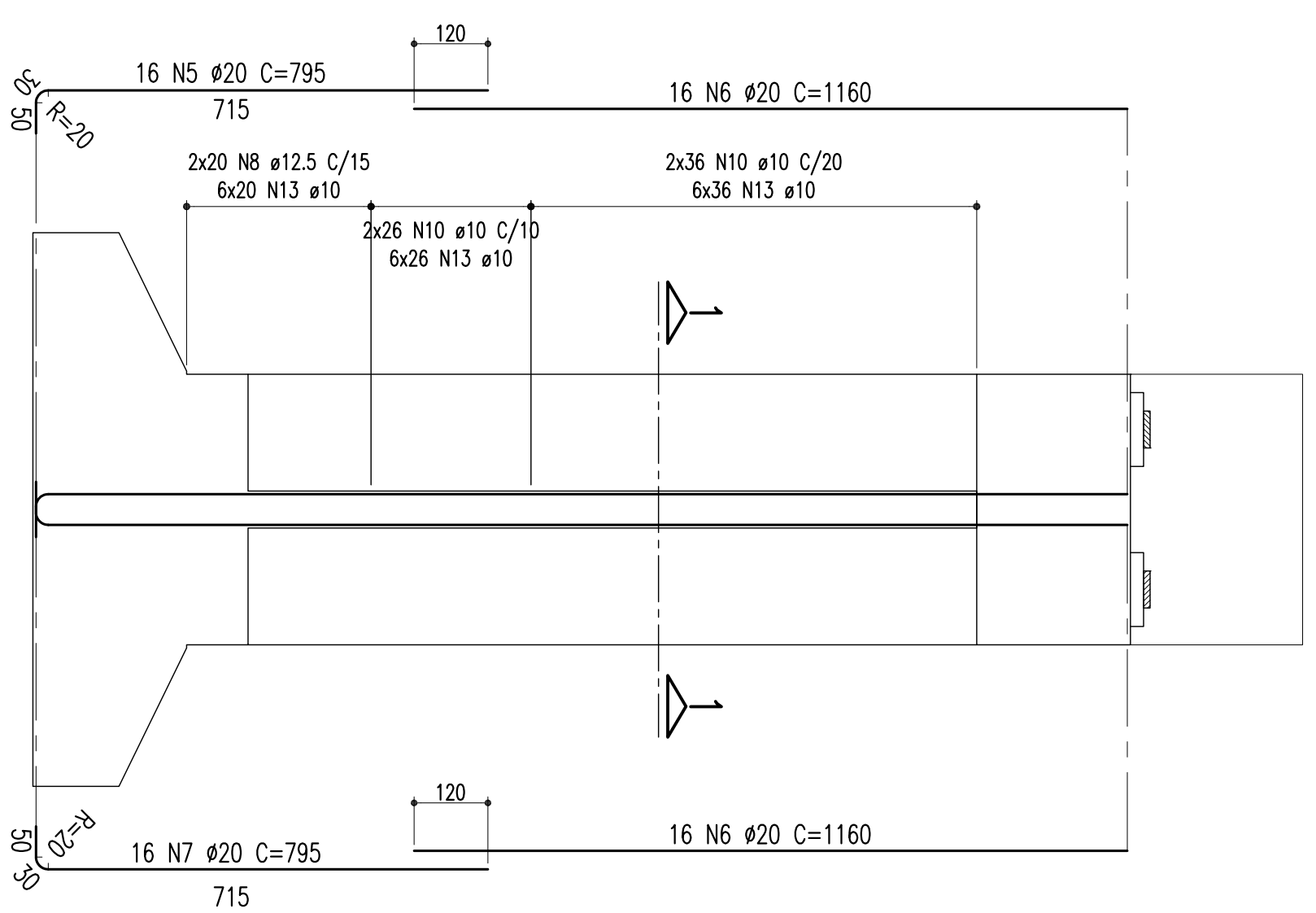
ESCALA - 1:100



ARMAÇÃO DOS PILARES (P02, P35 E P36 = 15,35m)

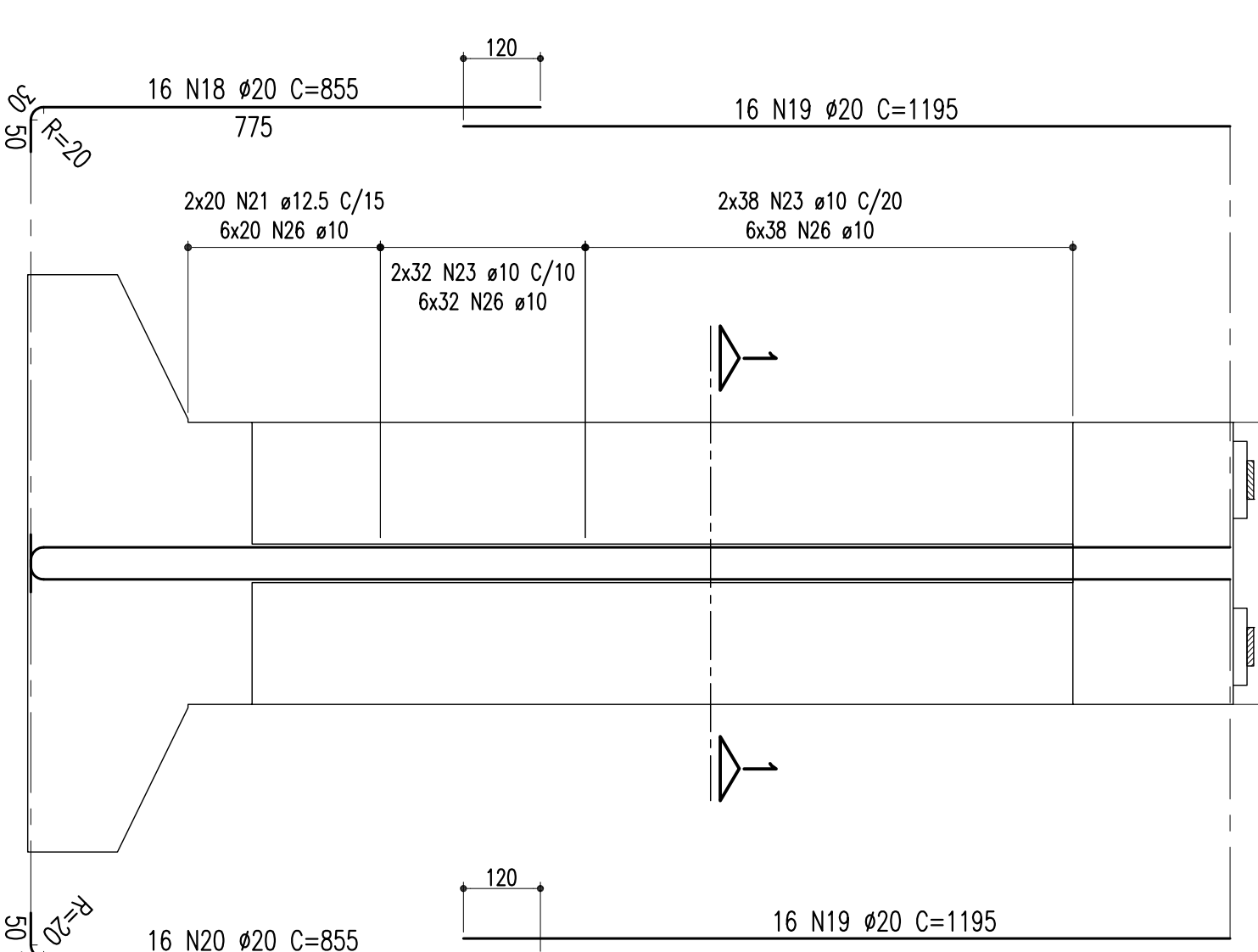
CORTE B-B

ESCALA - 1:100



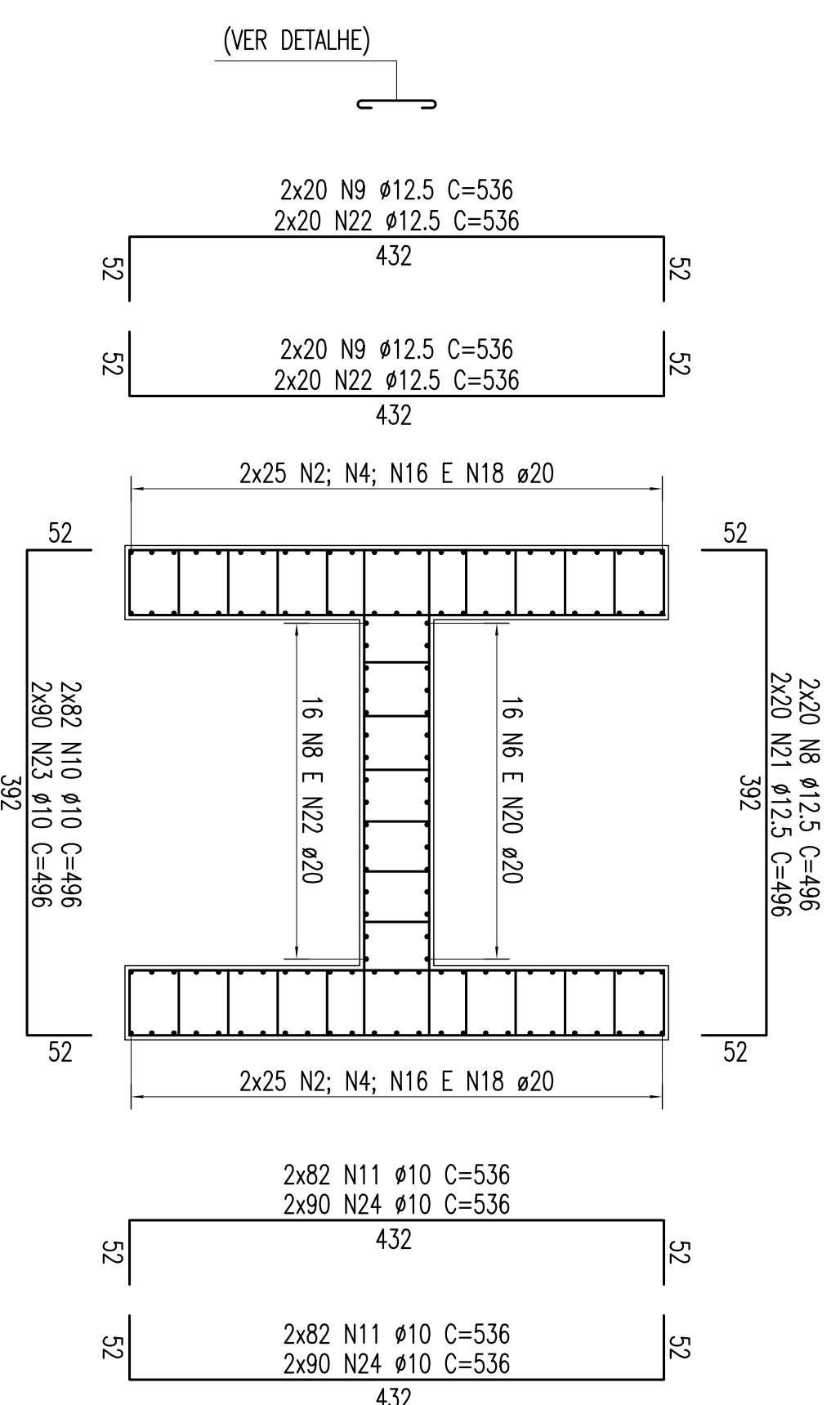
ARMAÇÃO DO PILAR (P37 = 16,30m)

ESCALA - 1:100



SEÇÃO 1-1

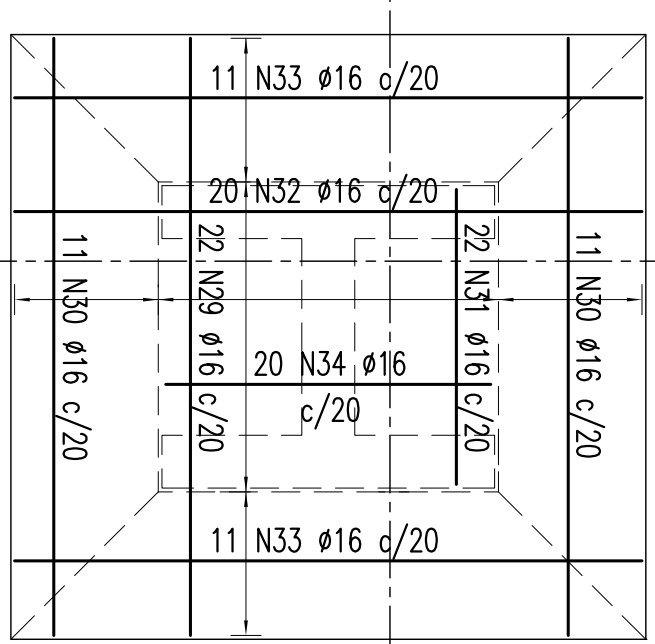
ESCALA - 1:50



ARMAÇÃO DA SAPATA 800/840

P02, P35, P36, P37 E P38

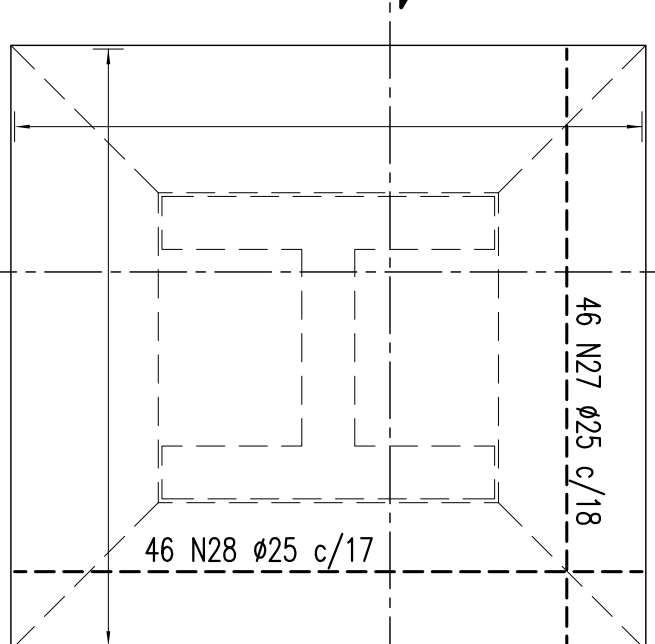
ESCALA - 1:100



ARMAÇÃO DA SAPATA 800/840

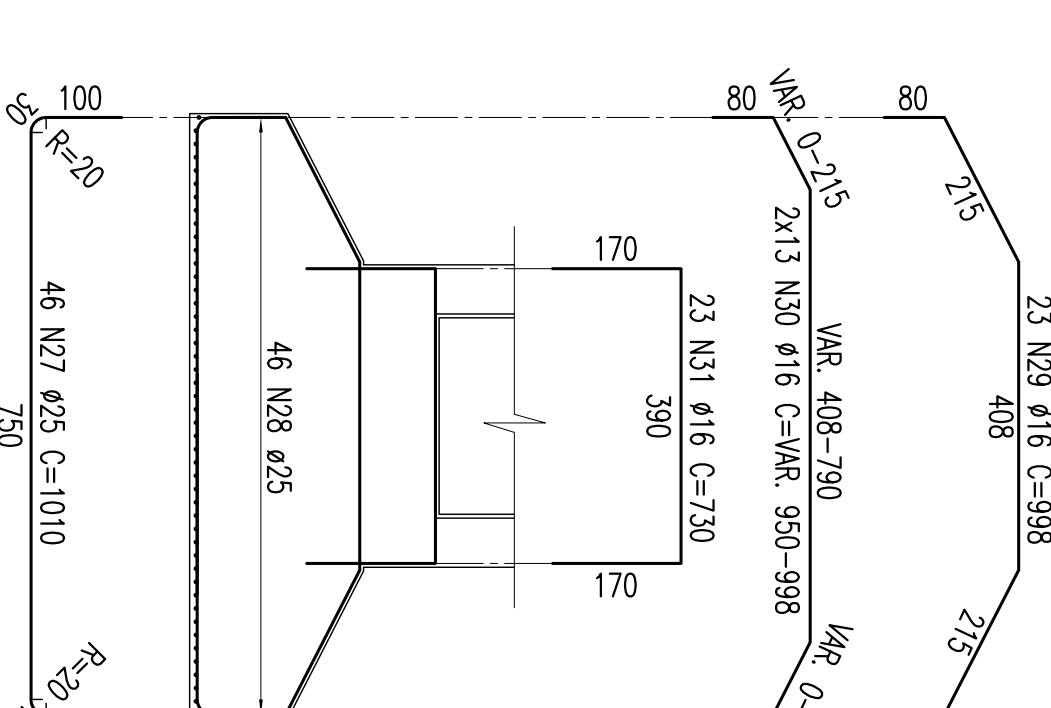
P02, P35, P36, P37 E P38

ESCALA - 1:100



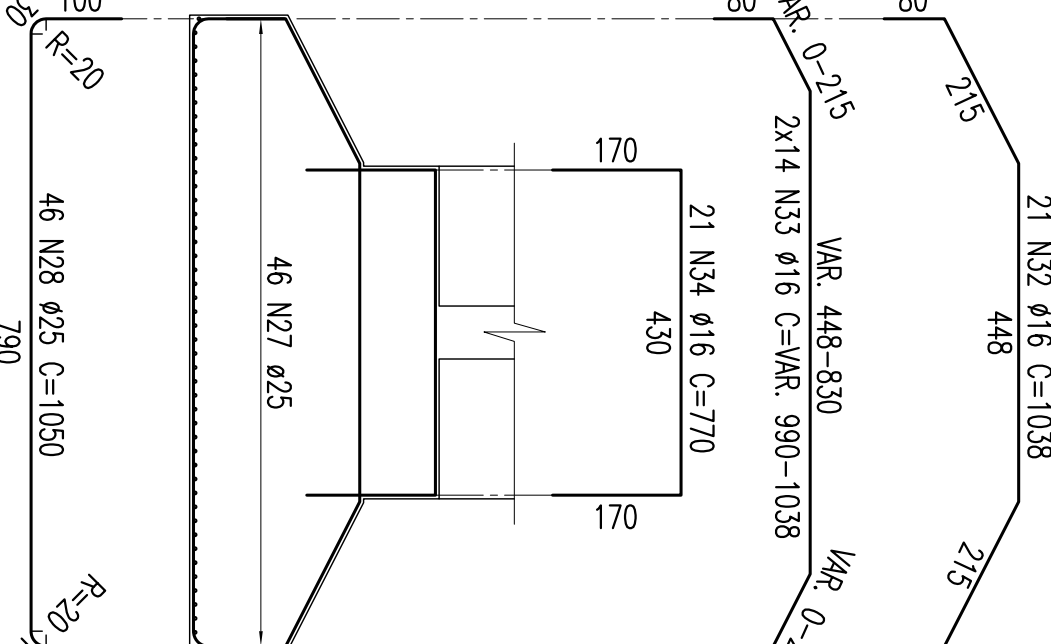
SEÇÃO 2-2

ESCALA - 1:100



SEÇÃO 3-3

ESCALA - 1:100



TIPO	POS.	BIT.	QUANT.	C.UNT. (cm)	C.TOT. (cm)
------	------	------	--------	-------------	-------------

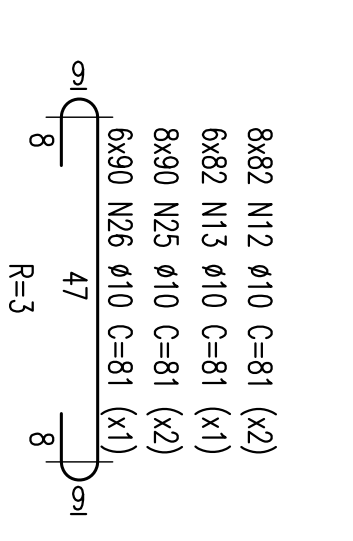
TIPO	POS.	BIT.	QUANT.	C.UNT. (cm)	C.TOT. (cm)
ARM. PILARES P02, P35 E P36 = 15,35m (3x)	1	20	50	795	39750
CA-50A	2	20	50	1165	58250
CA-50A	3	20	50	730	36500
CA-50A	4	20	50	1160	58000
CA-50A	5	20	16	795	12720
CA-50A	6	20	32	1160	37120
CA-50A	7	20	16	795	12720
CA-50A	8	40	496	19640	78680
CA-50A	9	12,5	80	536	42880
CA-50A	10	10	164	496	81344
CA-50A	11	10	328	536	175808
CA-50A	12	10	1312	536	703232
CA-50A	13	10	492	81	39852

ARM. PILAR P37 = 16,30m (1x)	QUANT.	C.UNT. (cm)	C.TOT. (cm)		
CA-50A	14	50	855	42750	
CA-50A	15	1200	60000	60000	
CA-50A	16	20	790	39500	
CA-50A	17	50	1195	59750	
CA-50A	18	20	1855	13680	
CA-50A	19	20	16	855	36240
CA-50A	20	20	32	1195	36240
CA-50A	21	20	40	855	13680
CA-50A	22	12,5	80	496	42880
CA-50A	23	10	180	496	42880
CA-50A	24	10	360	536	82980
CA-50A	25	10	1440	536	192960
CA-50A	26	10	720	81	116640
ARM. SAPATAS: P02, P35, P36, P37 E P38 (4x)				58320	
CA-50A	27	25	46	1010	46460
CA-50A	28	46	1050	48300	48300
CA-50A	29	16	23	998	21986
CA-50A	30	16	26	1488	22208
CA-50A	31	16	23	730	16060
CA-50A	32	16	21	1038	20760
CA-50A	33	16	28	1038	22308
CA-50A	34	16	21	770	15400

PESO SUB-TOTAL CA-50A 58706,87 Kg
PESO TOTAL = 58706,87 Kg

DETALHE - AÇOUEIRO

ESCALA - 1:12,5



NOTAS:
Concreto Pilar e Sapata: Fck=25Mpa

REVISÃO DO PROJETO EXECUTIVO		EMITENTE	VERIFICAÇÃO	APROVAÇÃO	CODIGO	OBJETO	DOCUMENTOS DE REFERENCIA
02	REVISÃO GERAL					REVISÃO GERAL	
01	DISCRIMINAÇÃO					REVISÃO GERAL	
02	REVISÃO DO PROJETO EXECUTIVO					REVISÃO DO PROJETO EXECUTIVO	

Nº	REVISÃO	OBJETO
01	REVISÃO GERAL	
02	REVISÃO DO PROJETO EXECUTIVO	

CONVENÇÕES

ESTE TITULO E PROPRIEDADE DA
CON-GRANHA FERROVIARIA DO NORDESTE
E SEU CONTEUDO NÃO PODE SER COPIADO
OU REPRODUZIDO SEM A PERMISSÃO
OU APROVAÇÃO DESTA EMPRESA
EMITIR A RELEVANCIA DE SUA
RESPONSABILIDADE SOBRE O MESMO.

APPROVAÇÃO

LINHA: FERRONIA NOVA TRANSPORTADORA
TRECHO: ELISEU MARTINS/PI - TRINDADE/PE
SUBTRECHO: LOTE 06 - OBRA 02

OBJETO: PROJETO EXECUTIVO

INDICADA: ARMAÇÃO - SAPATAS E PILARES P02, P35, P36 E P37

DESENHO Nº: TR-388-006-PR-COM-ED0014

REV: 02