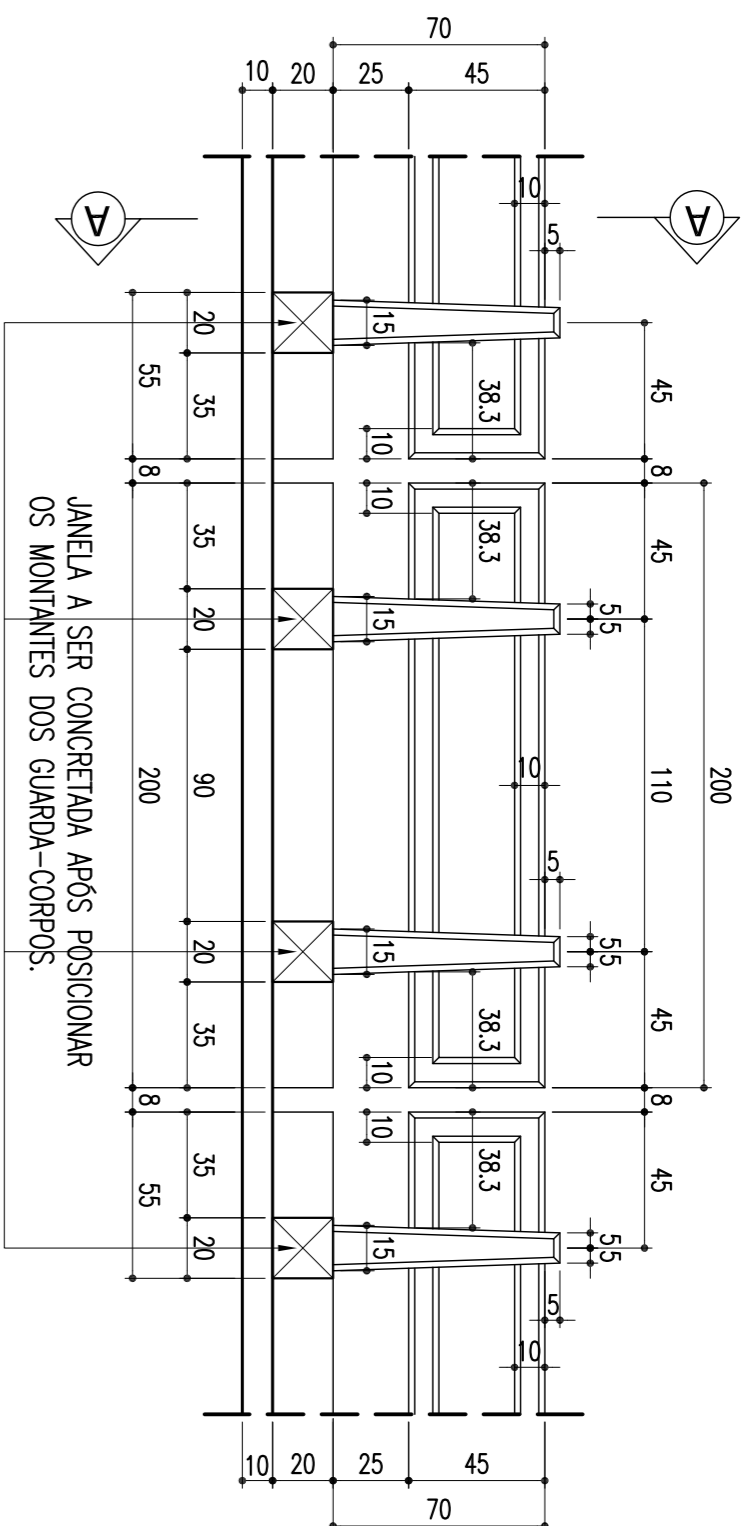


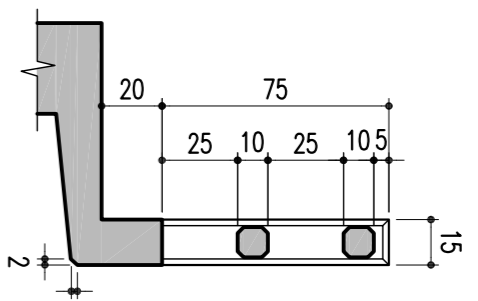
DETALHE DOS GUARDA-CORPOS (ENCONTROS 01 E 02)

ESCALA - 1/25



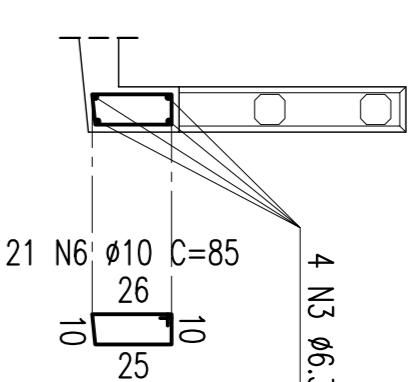
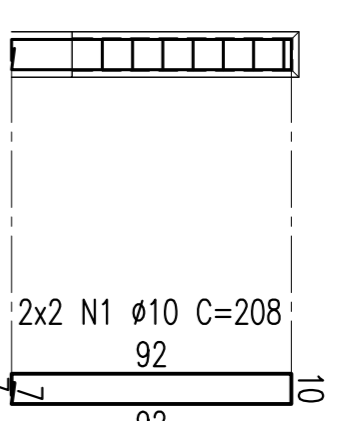
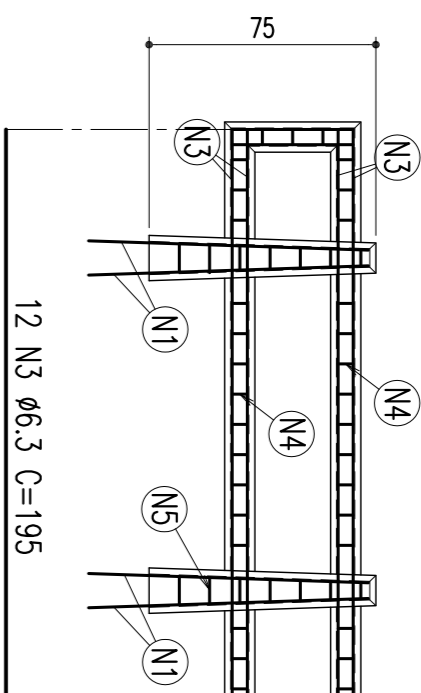
CORTE A-A

ESCALA - 1/25



ARMAÇÃO DOS GUARDA-CORPOS (ENCONTROS 01 E 02)

ESCALA - 1/25



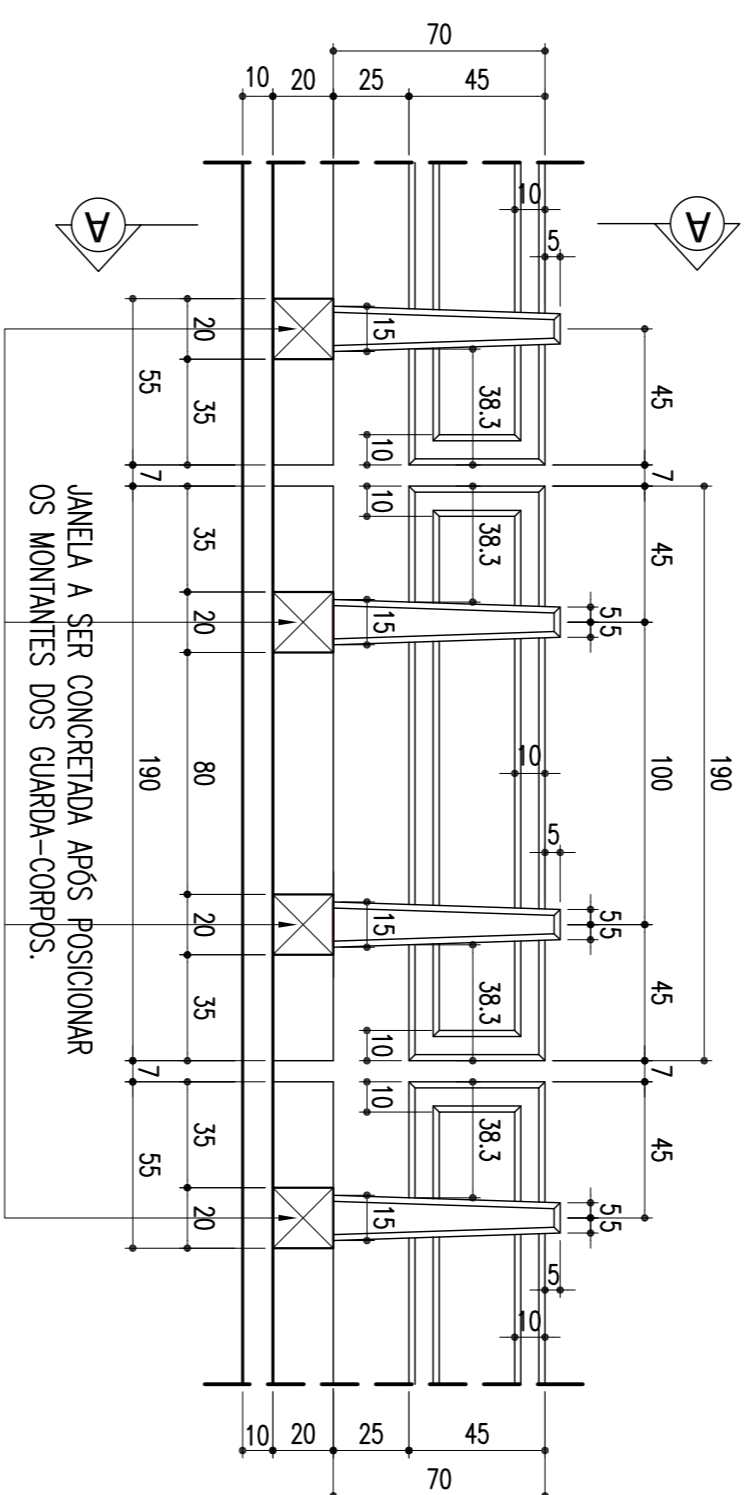
ARMAÇÃO DOS ESTRIÇOS

ESCALA - 1/10

- 2x15 N4 #6.3 C=28
- 2x3 N4 #6.3 C=28
- 2x7 N5 #6.3 C=46 V
- var 6-11

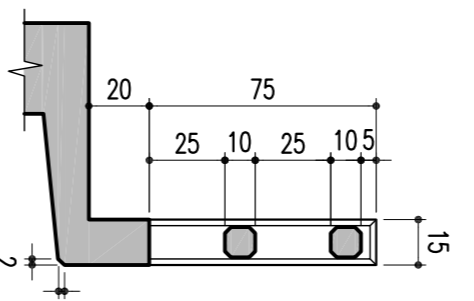
DETALHE DOS GUARDA-CORPOS (VÃOS EXTREMOS)

ESCALA - 1/25



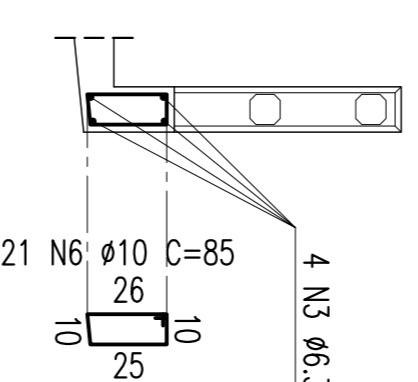
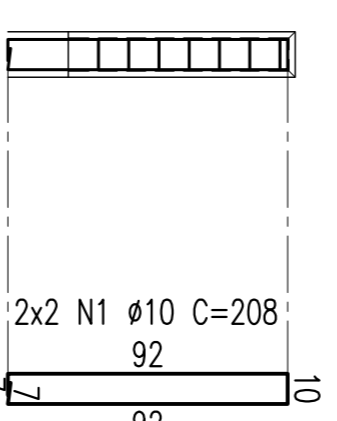
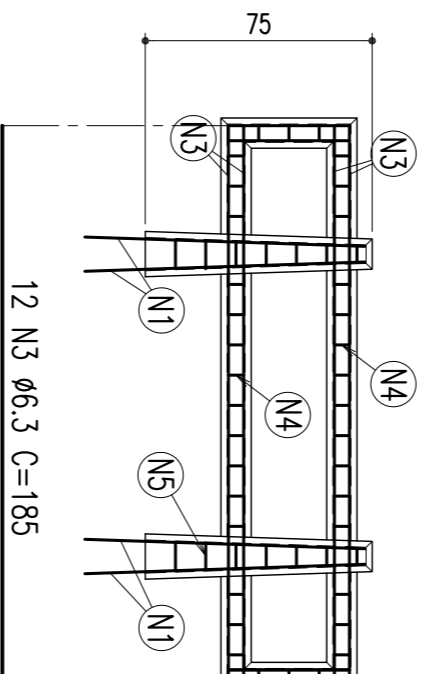
CORTE A-A

ESCALA - 1/25



ARMAÇÃO DOS GUARDA-CORPOS (VÃOS EXTREMOS)

ESCALA - 1/25



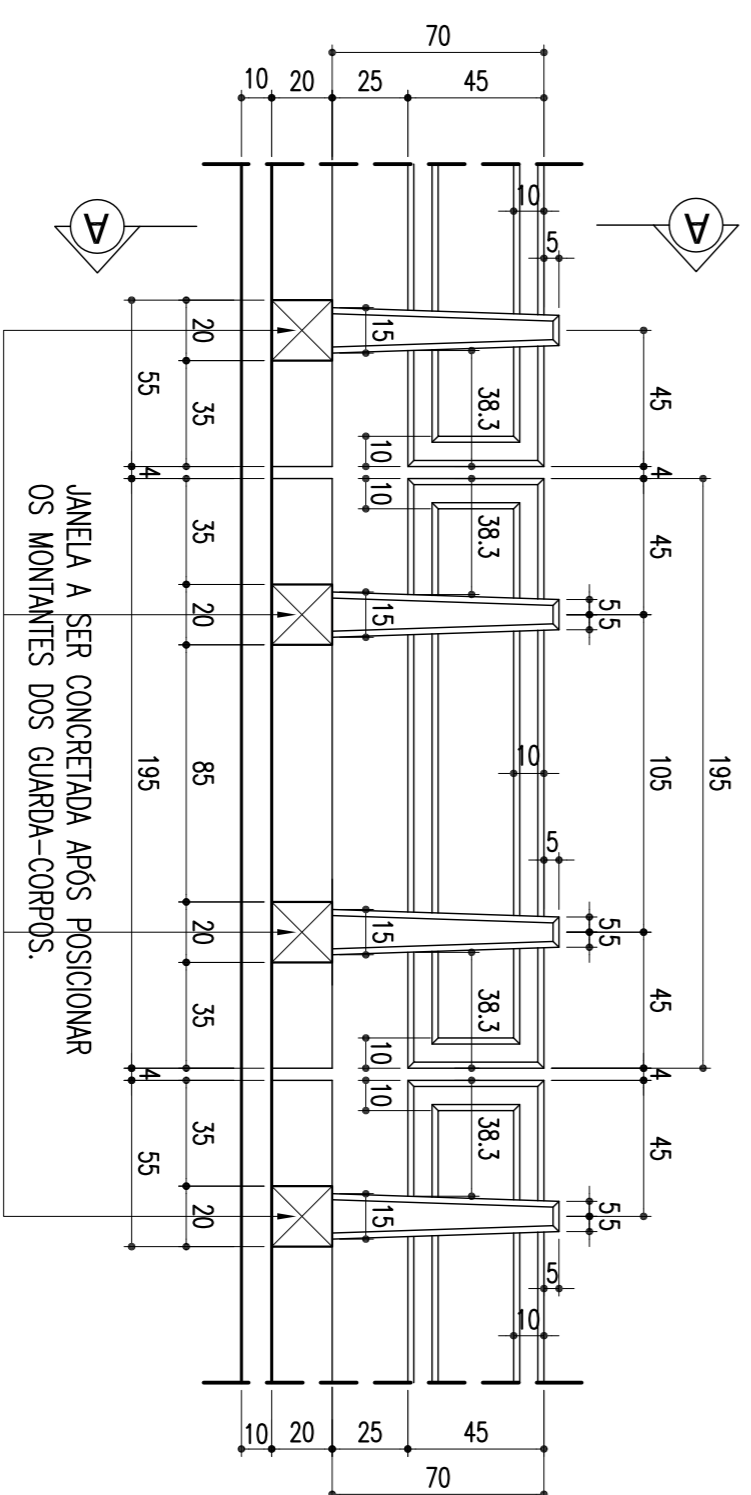
ARMAÇÃO DOS ESTRIÇOS

ESCALA - 1/10

- 2x15 N4 #6.3 C=28
- 2x3 N4 #6.3 C=28
- 2x7 N5 #6.3 C=46 V
- var 6-11

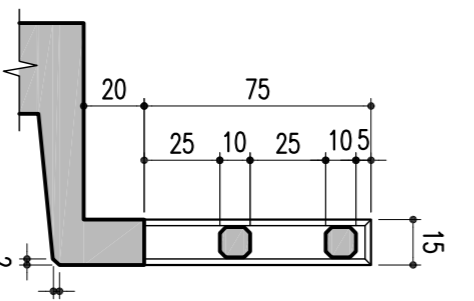
DETALHE DOS GUARDA-CORPOS (VÃOS INTERNOS)

ESCALA - 1/25 (x16 VÃOS)



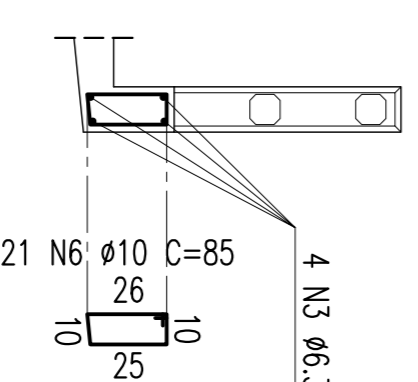
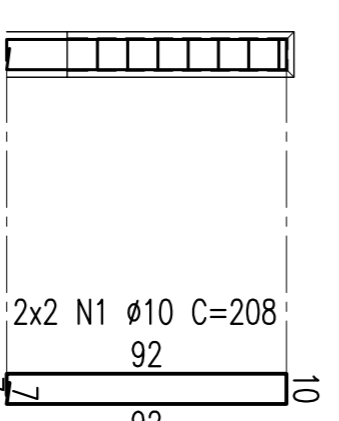
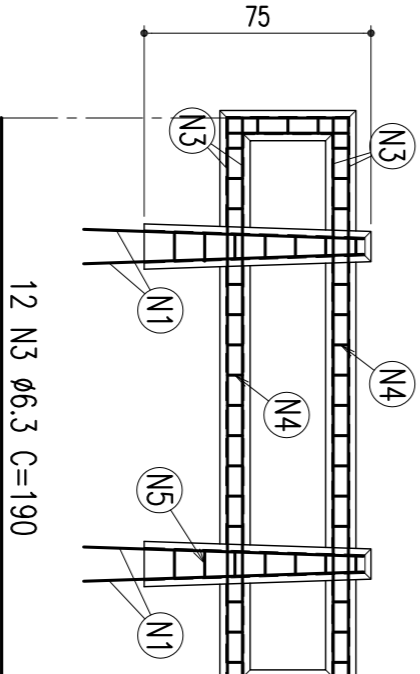
CORTE A-A

ESCALA - 1/25



ARMAÇÃO DOS GUARDA-CORPOS (VÃOS INTERNOS)

ESCALA - 1/25



ARMAÇÃO DOS ESTRIÇOS

ESCALA - 1/10

- 2x15 N4 #6.3 C=28
- 2x3 N4 #6.3 C=28
- 2x7 N5 #6.3 C=46 V
- var 6-11

CONVENÇÕES

ESTA TABELA E PROPRIEDADE DA  
GRUPO FERROVIÁRIA DO NORDESTE  
E SEU CONTEÚDO NÃO PODE SER COPIADO  
OU REPRODUZIDO EM QUALQUER FORMA  
OU APROVAÇÃO DESTA DOCUMENTAÇÃO  
EM SEU ATRIBUÍDA DE SUA  
RESPONSABILIDADE SOBRE O MESMO.



COMPANHIA FERROVIÁRIA DO NORDESTE

CONVENÇÕES		CONVENÇÕES	
<p>CONCREMAT <i>engenharia Ltda</i></p> <p>N.º DE TRABALHO: 238.806 - CONTRATO: 02/11/11 - VITÓRIA/BA</p> <p>PROJ.: HANRICO LUIZ FERREIRA - CHA, 3048 24/11</p> <p>DES.: JOÃO S. DE ARAÚJO</p> <p>VERIF. TEC.: HANRICO LUIZ FERREIRA / JOSE HERCÓLEO</p>			
02	REVISÃO DO PROJETO EXECUTIVO		
01	REVISÃO GERAL		
	DESCRIÇÃO		
	REVISORES		
	EMITENTE		
	VERIFICAÇÃO		
	APROVAÇÃO		
	CÓDIGO		
	DOCUMENTOS DE REFERÊNCIA		
	OBJETO		
	PROJETO EXECUTIVO		
	DETALHE DOS GUARDA-CORPOS E ARMAÇÃO		
	REVISÃO Nº		
	TR-388.006-PR-04E-01-043		

TABELA DE FERROS					
TIPO	POS.	BIT.	QUANT.	CUNT.	C.TOT.
ARMAÇÃO DOS GUARDA-CORPOS (ENCONTROS 01 E 02) (7 X 2)					
CA-50A	1	10	4	208	832
CA-50A	2	6,3	8	40	320
CA-50A	3	6,3	12	195	2340
CA-50A	4	6,3	36	28	1008
CA-50A	5	6,3	14	-VAR-	644
CA-50A	6	6,3	21	85	1785
RESUMO DO AÇO					
PESO CA-50A Ø 10			116,48 m		73,38Kg
PESO CA-50A Ø 6,3			853,58 m		213,40Kg
PESO TOTAL CA-50A					286,78Kg
PESO TOTAL (x2 DETALHES) = 573,56Kg					

TABELA DE FERROS					
TIPO	POS.	BIT.	QUANT.	CUNT.	C.TOT.
ARMAÇÃO DOS GUARDA-CORPOS (VÃOS EXTREMOS) (13 X 2)					
CA-50A	1	10	4	208	832
CA-50A	2	6,3	8	40	320
CA-50A	3	6,3	12	185	2220
CA-50A	4	6,3	36	28	1008
CA-50A	5	6,3	14	-VAR-	644
CA-50A	6	6,3	21	85	1785
RESUMO DO AÇO					
PESO CA-50A Ø 10			216,32 m		136,28Kg
PESO CA-50A Ø 6,3			1554,02 m		388,51Kg
PESO TOTAL CA-50A					524,79Kg
PESO TOTAL (x2 DETALHES) = 1049,58Kg					

TABELA DE FERROS					
TIPO	POS.	BIT.	QUANT.	CUNT.	C.TOT.
ARMAÇÃO DOS GUARDA-CORPOS (VÃOS INTERNOS) (13 X 2)					
CA-50A	1	10	8	208	832
CA-50A	2	6,3	12	40	320
CA-50A	3	6,3	12	198	2220
CA-50A	4	6,3	36	28	1008
CA-50A	5	6,3	14	-VAR-	644
CA-50A	6	6,3	21	85	1785
RESUMO DO AÇO					
PESO CA-50A Ø 10			216,32 m		136,28Kg
PESO CA-50A Ø 6,3			1569,62 m		392,41Kg
PESO TOTAL CA-50A					528,69Kg
PESO TOTAL (x16 DETALHES) = 8459,04Kg					