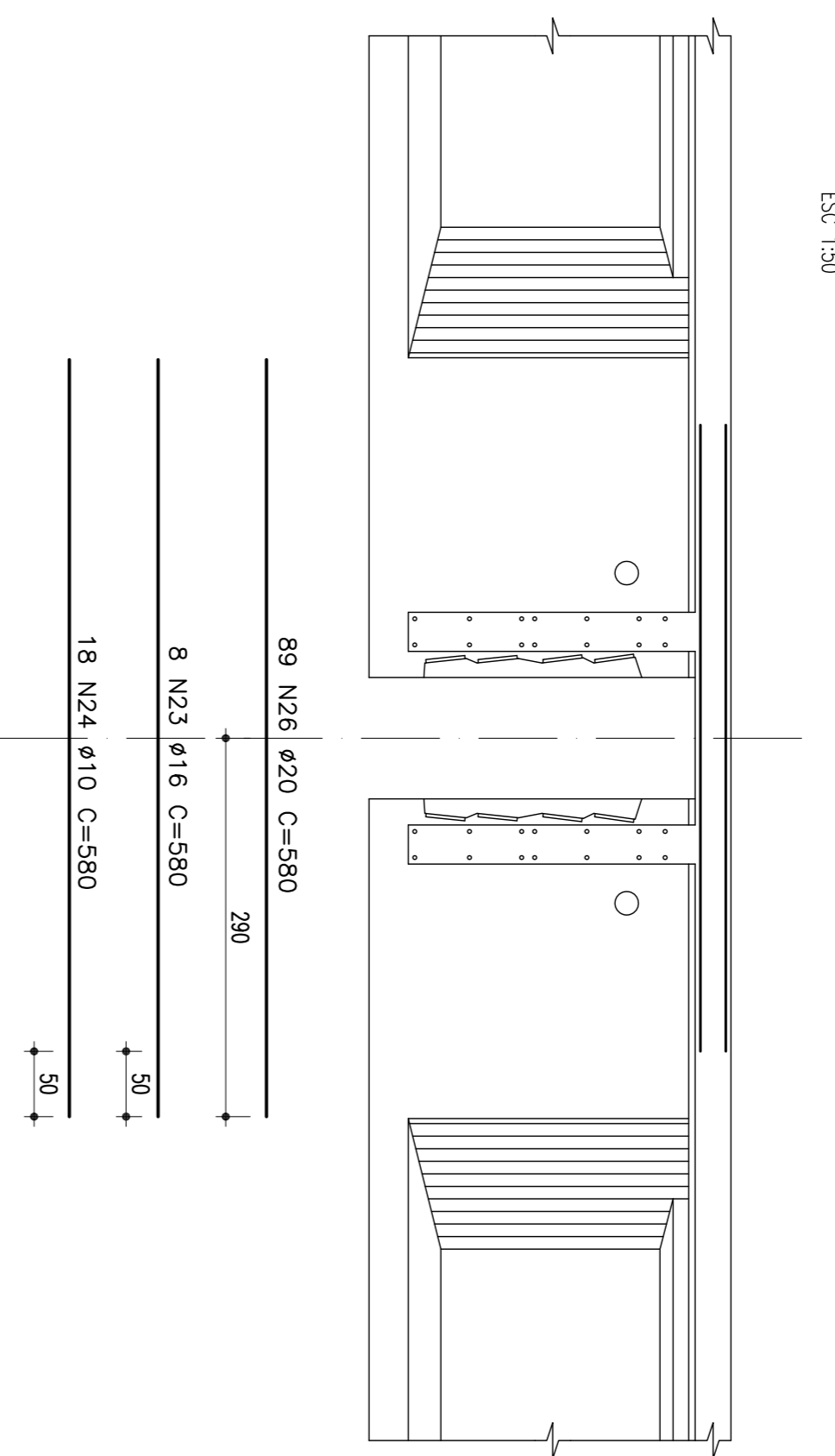
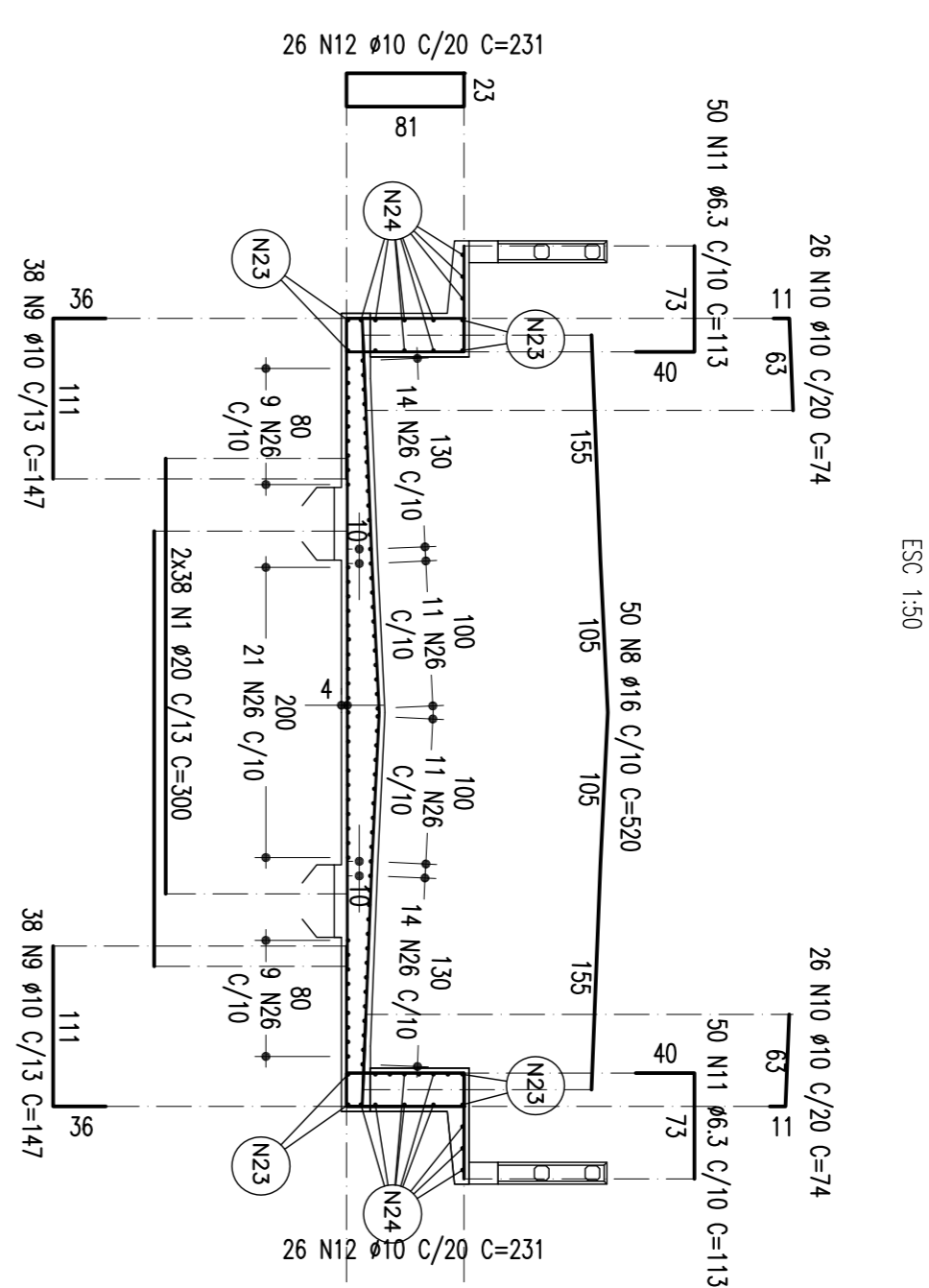


## ARMAÇÃO DA LAJE SUPERIOR – APOIOS SEM JUNTA DE DILATAÇÃO E TRANSVERSINAS (X12)

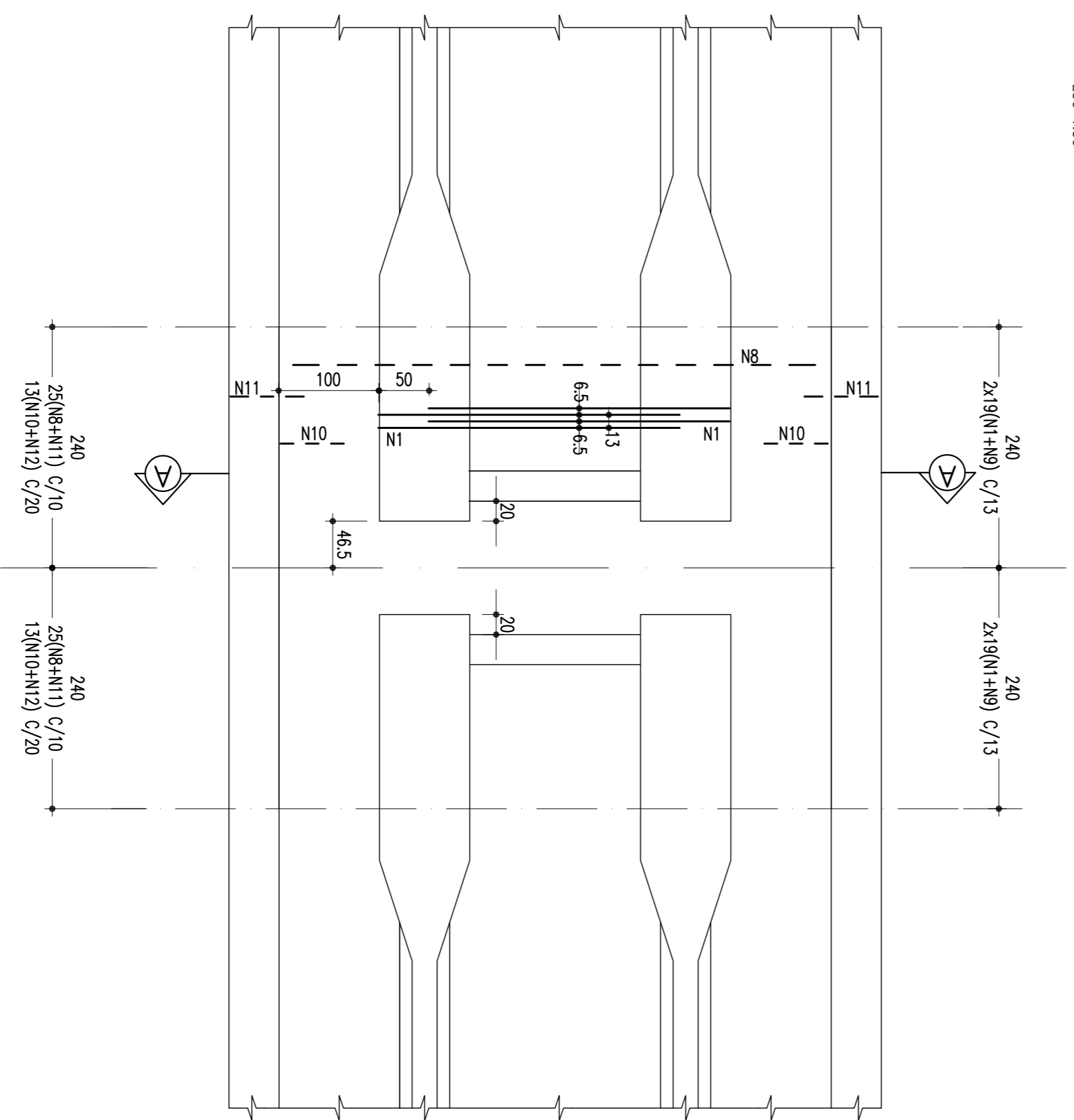
**CORTE LONGITUDINAL**



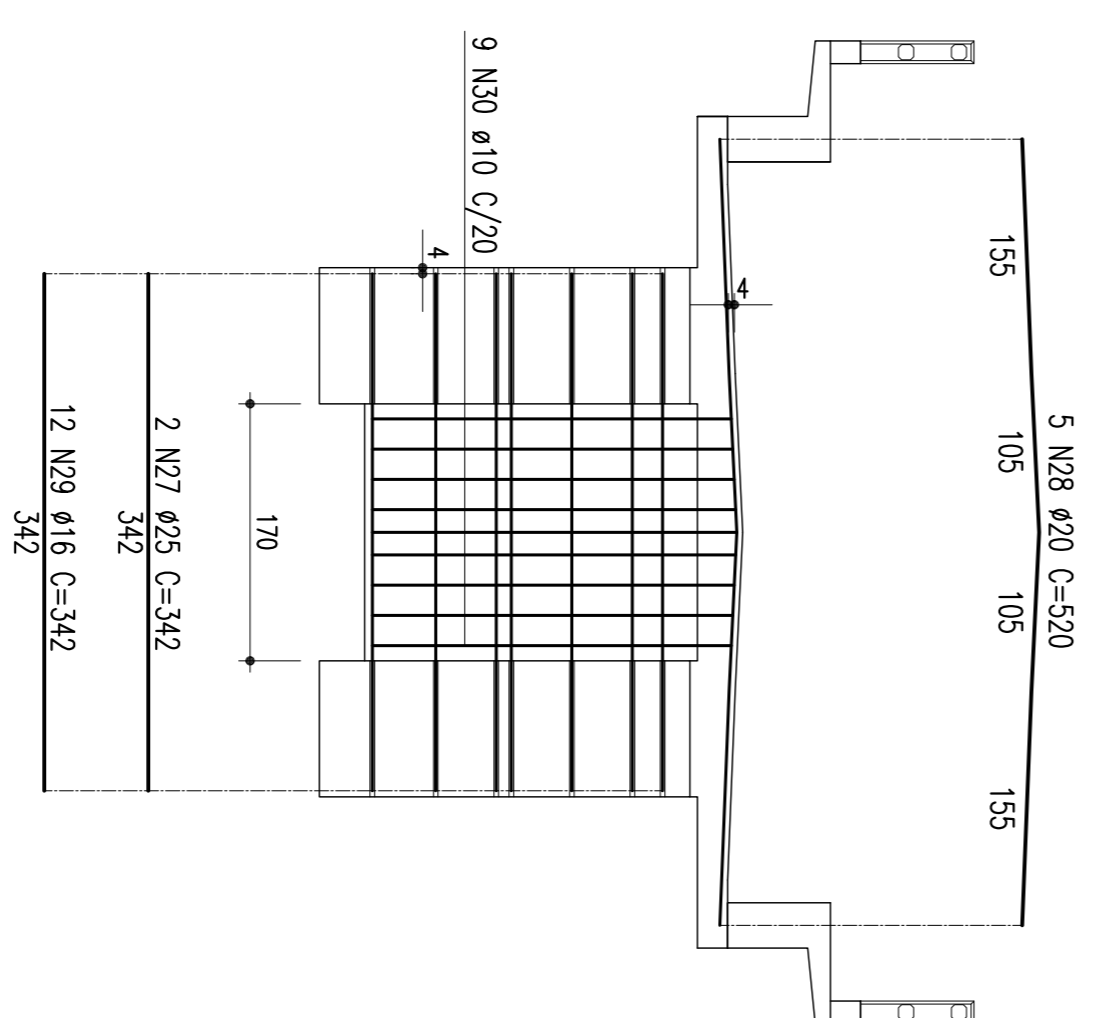
**CORTE AA**



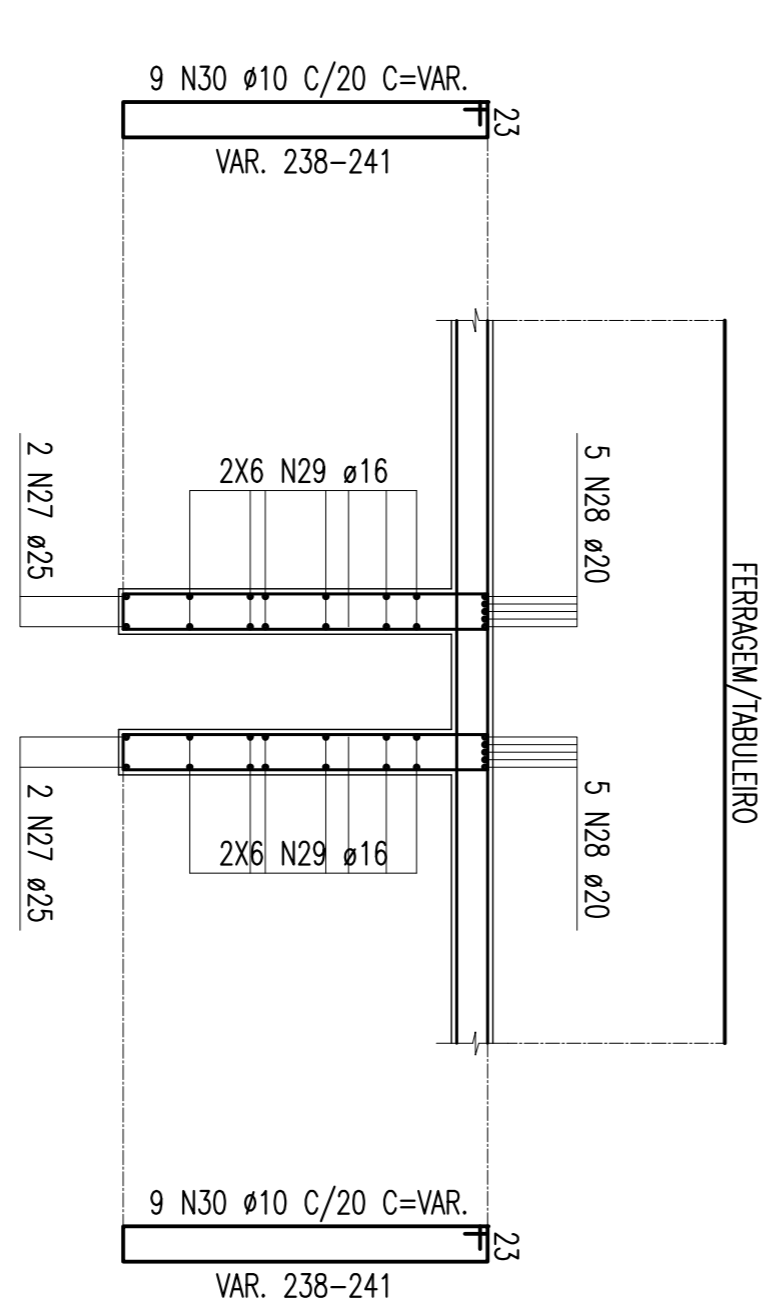
**VISTA SUPERIOR**



**ARM. TRANSVERSINAS EXTREMAS  
APOIOS SEM JUNTA DE DILATAÇÃO**



TIPO	POS.	BIT.	QUANT.	CUNT. (cm)	C.TOT. (cm)
ARM. DA LAJE SUP. - APOIOS SEM JUNTA DE DILATAÇÃO (1 X)					
CA-50A	1	20	76	300	22800
CA-50A	8	16	50	520	26000
CA-50A	9	10	76	147	11172
CA-50A	10	10	52	74	3848
CA-50A	11	6,3	100	113	11300
CA-50A	12	10	52	231	12012
CA-50A	23	16	8	580	4640
CA-50A	24	10	18	580	10440
CA-50A	26	20	89	580	51620
ARMADAÇÃO TRANSVERSINAS EXTREMAS APOIOS SEM JUNTA DE DILATAÇÃO (2 X)					
CA-50A	27	25	2	342	684
CA-50A	28	20	5	520	2600
CA-50A	29	16	12	342	4104
CA-50A	30	10	9	-/AR-	2700
<b>RESUMO DO AÇO</b>					
PESO CA-50A Ø 6,3				113,00 m	28,25Kg
PESO CA-50A Ø 10				438,22 m	270,09Kg
PESO CA-50A Ø 16				388,48 m	621,57Kg
PESO CA-50A Ø 20				796,20 m	1990,50Kg
PESO CA-50A Ø 25				54,00 m	34,02Kg
PESO TOTAL CA-50A					2944,43Kg
<b>PESO TOTAL (X12 APOIOS) = 35333,16Kg</b>					



Nº	REVISÃO	REVISÃO	REVISÃO	REVISÃO	REVISÃO	REVISÃO	REVISÃO	REVISÃO	REVISÃO
02	REVISÃO DO PROJETO EXECUTIVO								
01	REVISÃO GERAL								
	DISCRIMINAÇÃO								
	EMITENTE								
	VERIFICAÇÃO								
	APROVAÇÃO								
	CODIGO								
	DOCUMENTOS DE REFERENCIA								
	OBJETO								

<b>CONCREMAT</b>		<b>engenharia Ltda</b>	
PROJ.	ELABORADO POR	CONTRATO Nº	VALOR
DES.	ELABORADO POR		
VERIF.	ELABORADO POR		
RESPEC.	ELABORADO POR		

<b>CONDIÇÕES</b>	
PROJ.	ELABORADO POR
DES.	ELABORADO POR
VERIF.	ELABORADO POR
RESPEC.	ELABORADO POR

ESTA FOI ELABORADA E PRODUZIDA NA  
 CNR CONCREMAT FERROVIÁRIA DO NORDESTE  
 E SEU CONTEÚDO NÃO DEVE SER COPIADO  
 OU REPRODUZIDO SEM A PERMISSÃO  
 OU APROVAÇÃO DESTE DOKUMENTO  
 EME A ENTIDADE DE SUA  
 RESPONSABILIDADE SOBRE O USUÁRIO.

<b>COMPANHIA FERROVIÁRIA DO NORDESTE</b>	
UNHA:	FERROVIA NOVA TRANSNORDESTINA
TRECHO:	ELSEU MARTINS/PI - TRINDADE/PE
LOTES:	LOTE 06 - OBRÁ VI
PROJETO EXECUTIVO	ARMADAÇÃO DA LAJE SUPERIOR APOIOS SEM JUNTA DE DILATAÇÃO E TRANSVERSINAS EXTREMAS
DESENHO Nº	TR-338-08-PR-COE-0102