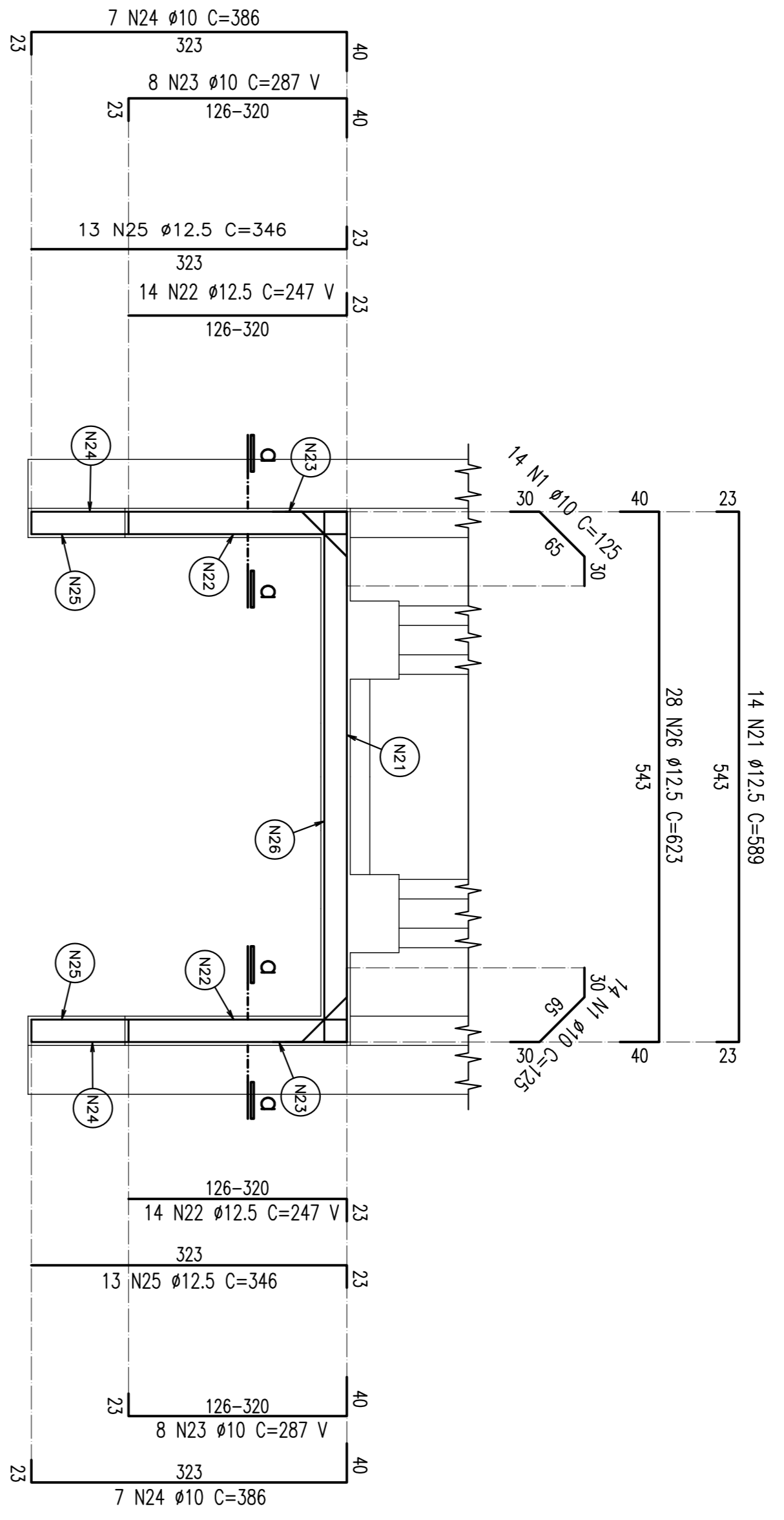
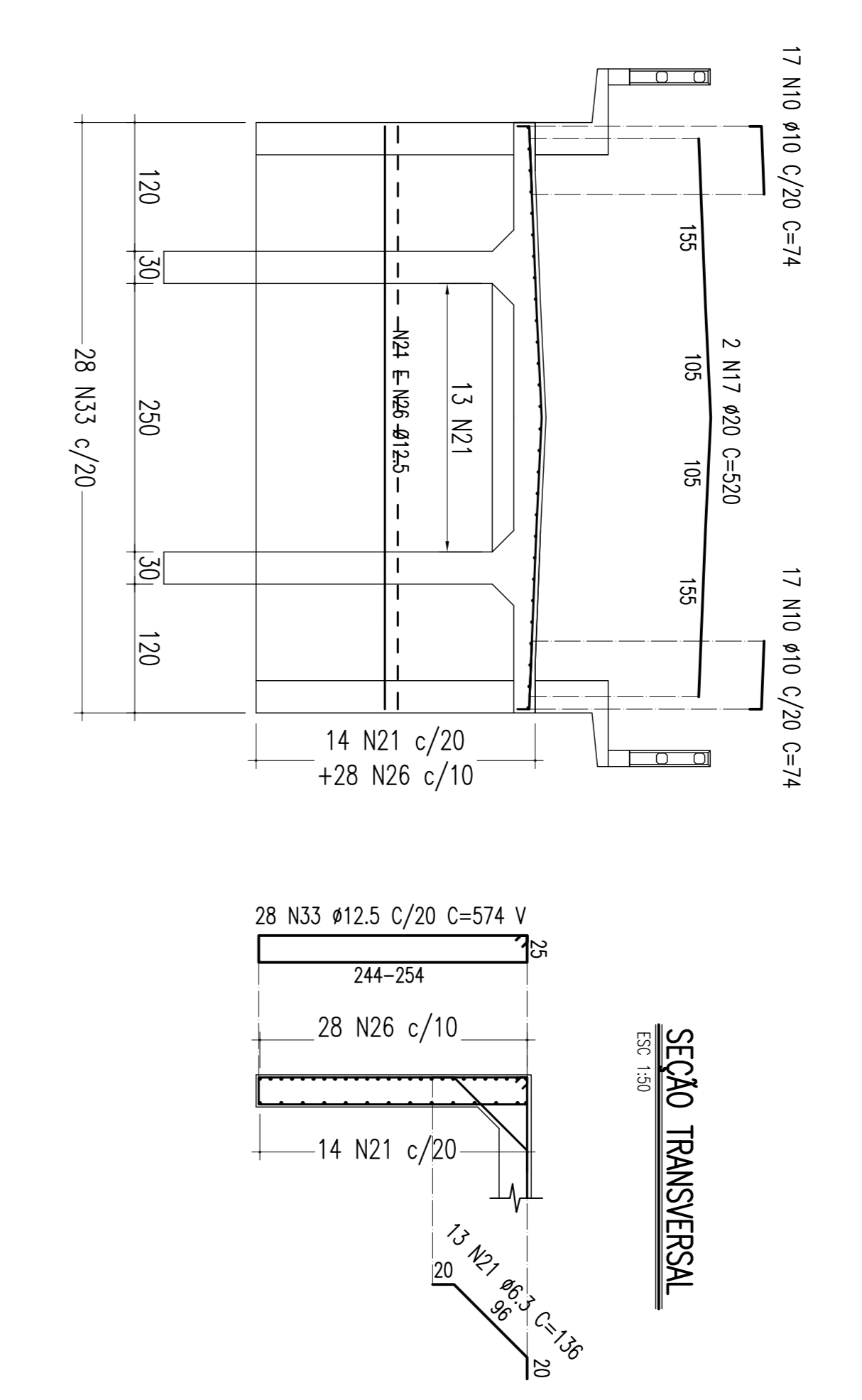
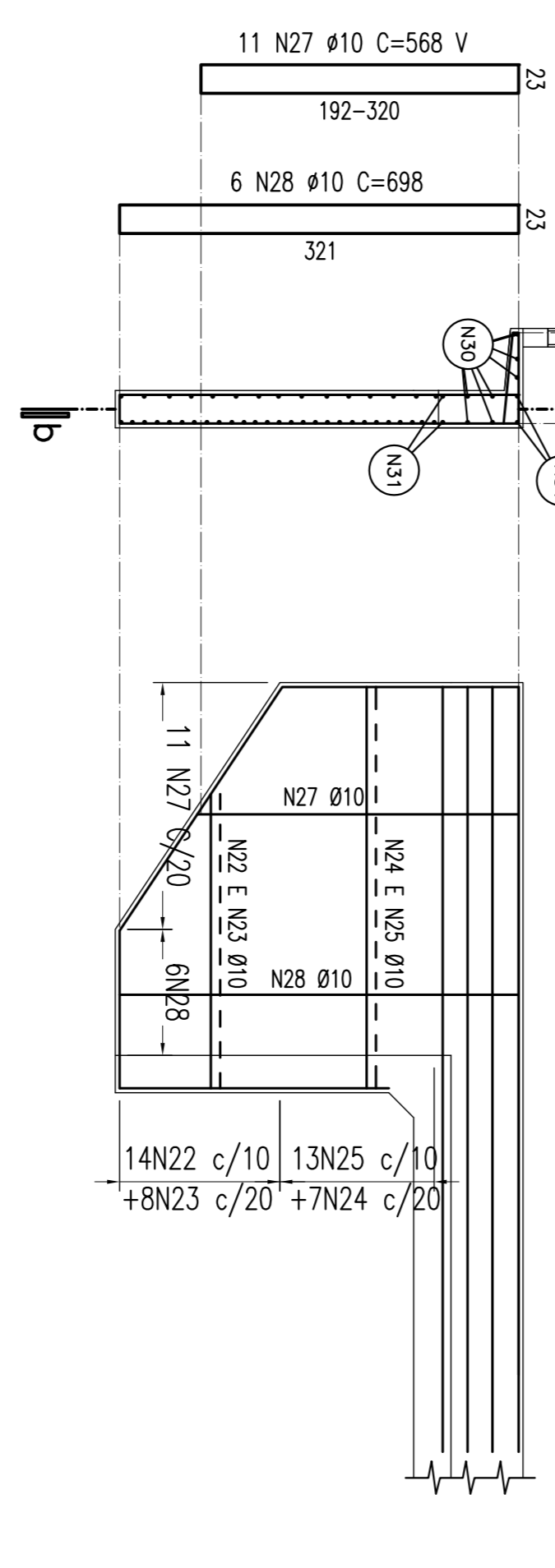
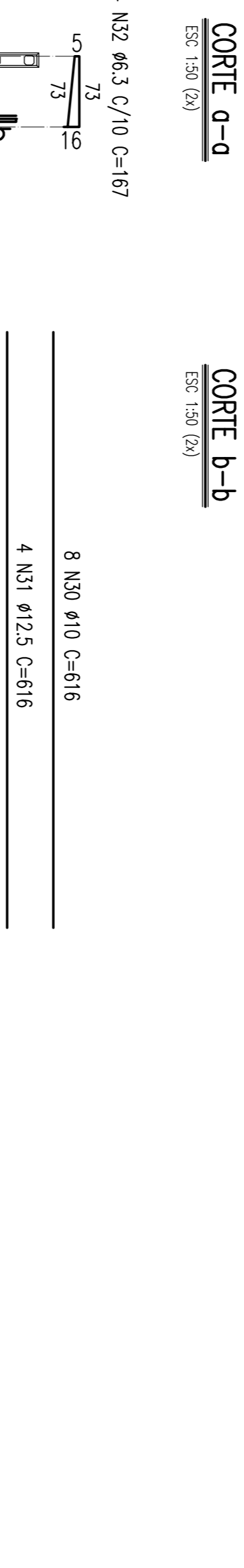


TABELA DE FERROS PARA OS 2 ENCONTROS

Tipo	Pos.	Et.	Quant.	COMP. (cm)
			C:Unt.	C:Tot.
CORTINA(2x)				
CA-50A	10	1,0	34	74
CA-50A	17	2,0	2	520
CA-50A	33	1,3	23	336
CA-50A	23	1,3	23	327
CA-50A	23	1,3	23	327
CA-50A	23	1,3	23	327
CORTE HORIZONTAL (2x)				
CA-50A	21	1,0	28	7000
CA-50A	27	1,3	14	1649,2
CA-50A	33	2,0	1	389
CA-50A	24	1,2	14	1060,8
CA-50A	28	1,2	14	3279,6
CA-50A	28	1,2	28	3488,8
ALAS (4x)				
CA-50A	27	1,0	1	2499,2
CA-50A	33	1,3	4	1675,2
CA-50A	33	1,3	4	1616
CA-50A	33	1,3	4	167
RESUMO DO AÇO				
CA-50A	6,3		262,48	65
CA-50A	10		934,8	587
CA-50A	12,5		1252,04	1229
CA-50A	20		20,8	51
P E S O T O T A L =				1932



ALAS



REVISÃO	DISCRIMINAÇÃO	REVISORES	EMITENTE	VERIFICAÇÃO	APROVAÇÃO	CÓDIGO	DOCUMENTOS DE REFERÊNCIA	OBJETO
02	REVISÃO DO PROJETO EXECUTIVO							
01	REVISÃO GERAL							
00								

PROJ.	DESE.	VERIF.	RESPI.	N.º DE TITULO DO PROJ.	CONTRATO COM. Nº.	VALORIA	SIGLA
144810712/PROJEN/CPM/ENGR/500/24/08	EDEER/08/08/2008	HADELTON OLIVEIRA	HADELTON OLIVEIRA	144810712/PROJEN/CPM/ENGR/500/24/08	CONTRATO COM. Nº.		

TIPO	SUBTIPO	ESCALA	INDICAÇÃO
PROJETO EXECUTIVO	ARRAMAÇÃO DOS ENCONTROS O1 E O2		

COMPANHIA FERROVIÁRIA DO NORDESTE

FERROVIA NOVA TRANSNORDESTINA
 ELISEU MARTINS/PI - TRINDADE/PE
 LOTE 06 - CORRAL I