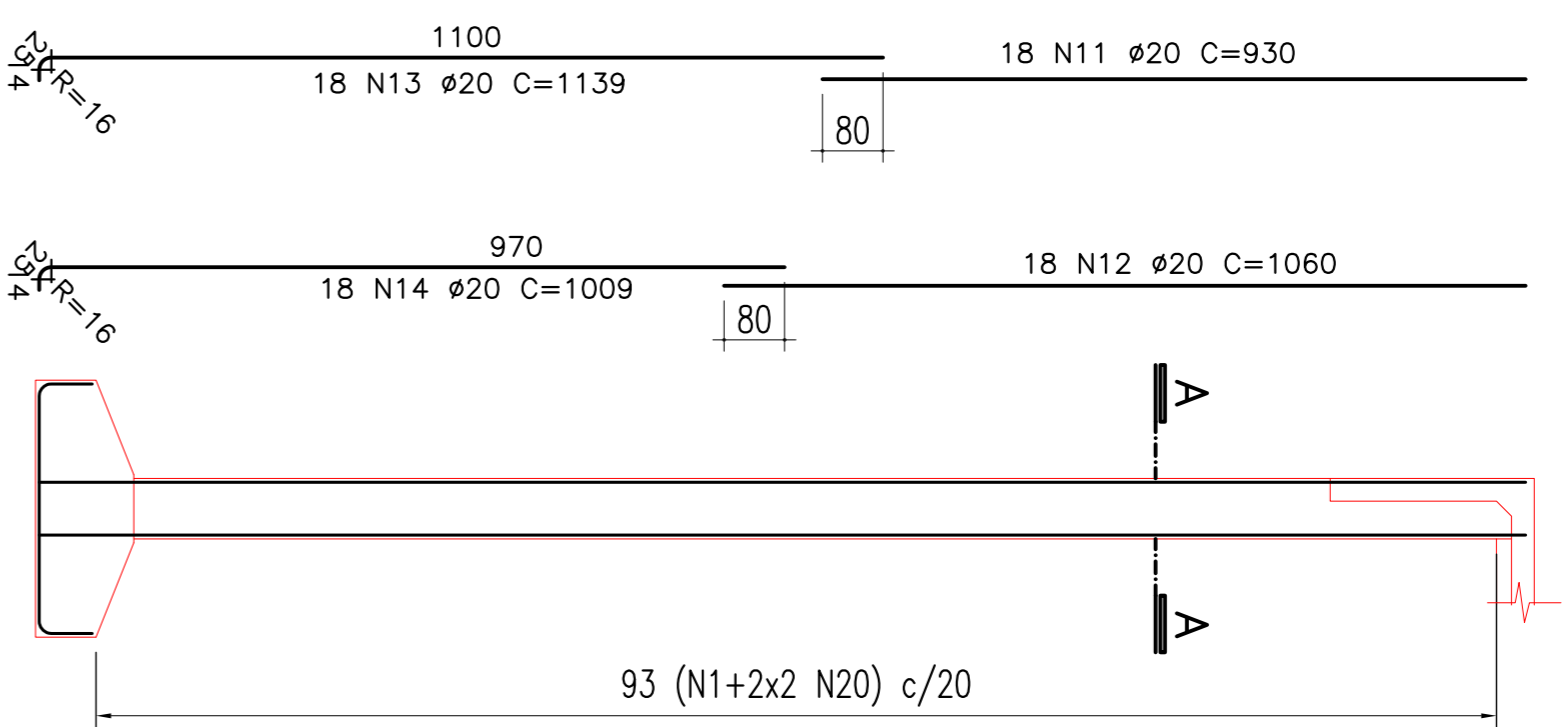


ENCONTRO 01

ARMAÇÃO DOS PILARES PA E PB

ELEVÇÃO (2x)

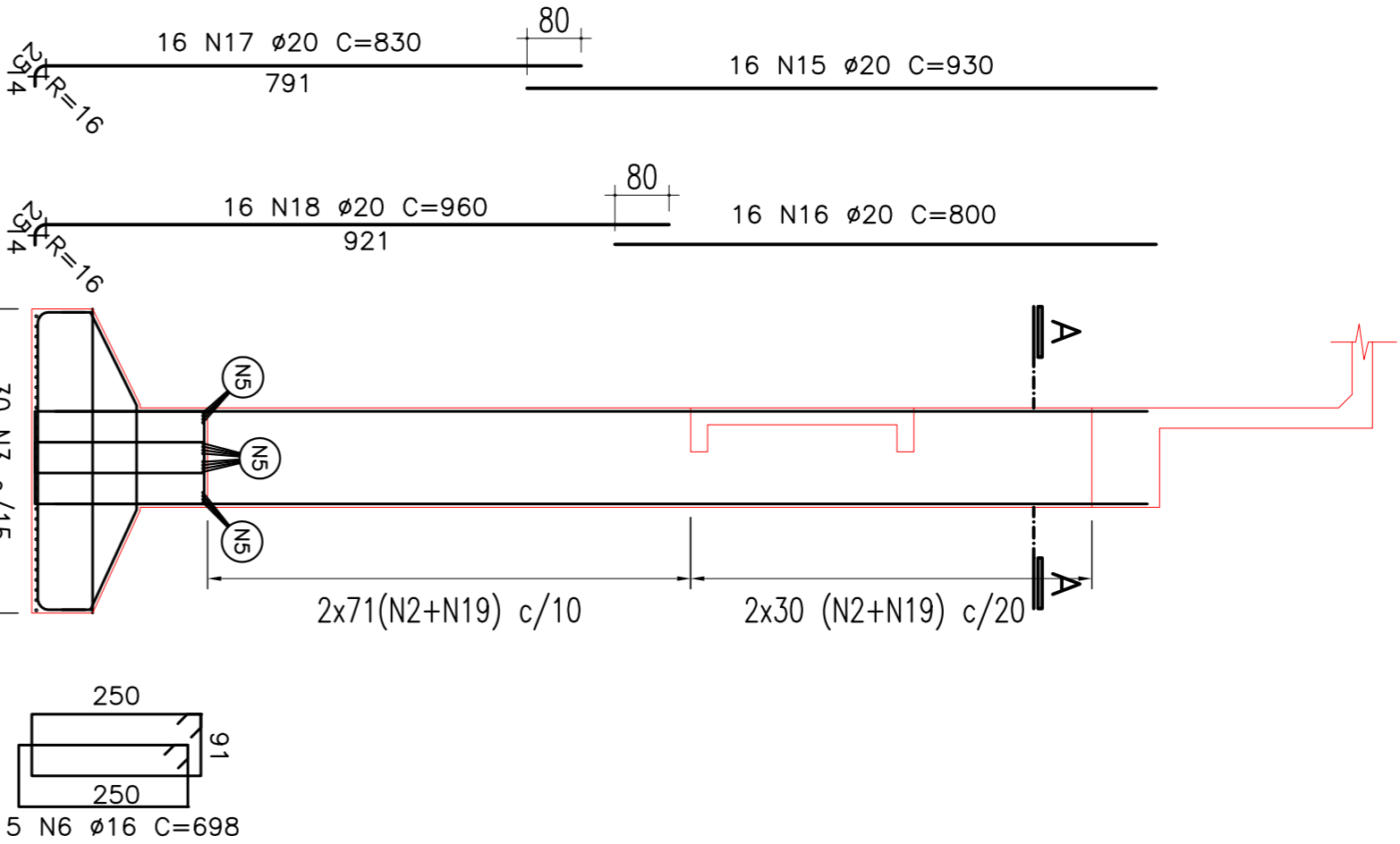
ESC: 1:100



ARMAÇÃO DOS PILARES PC E PD

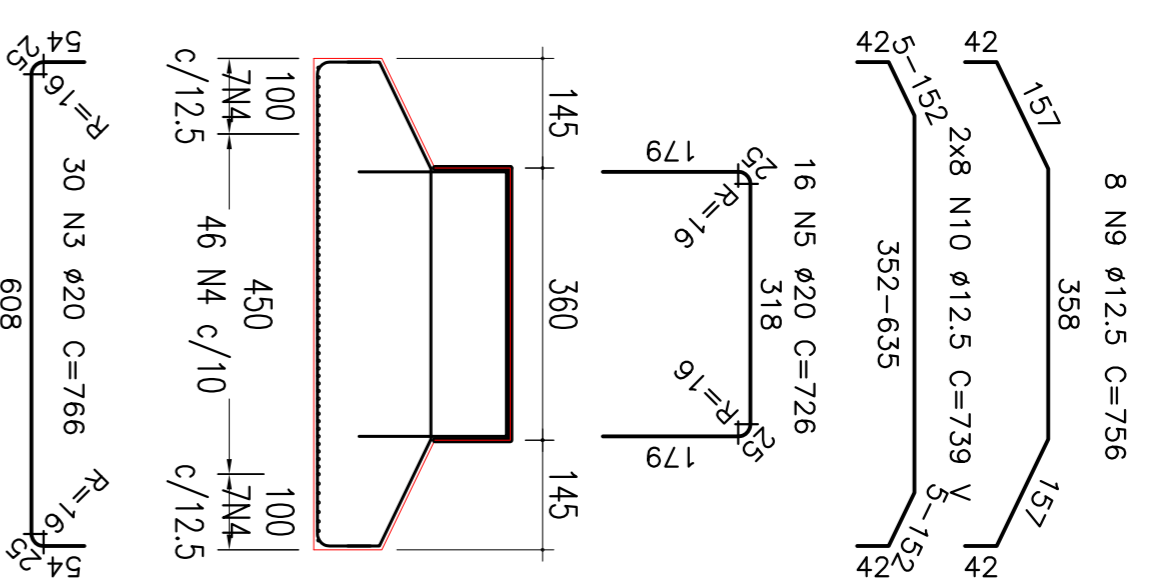
ELEVÇÃO (2x)

ESC: 1:100



SAPATA PC E PD (1x)

ESC: 1:100

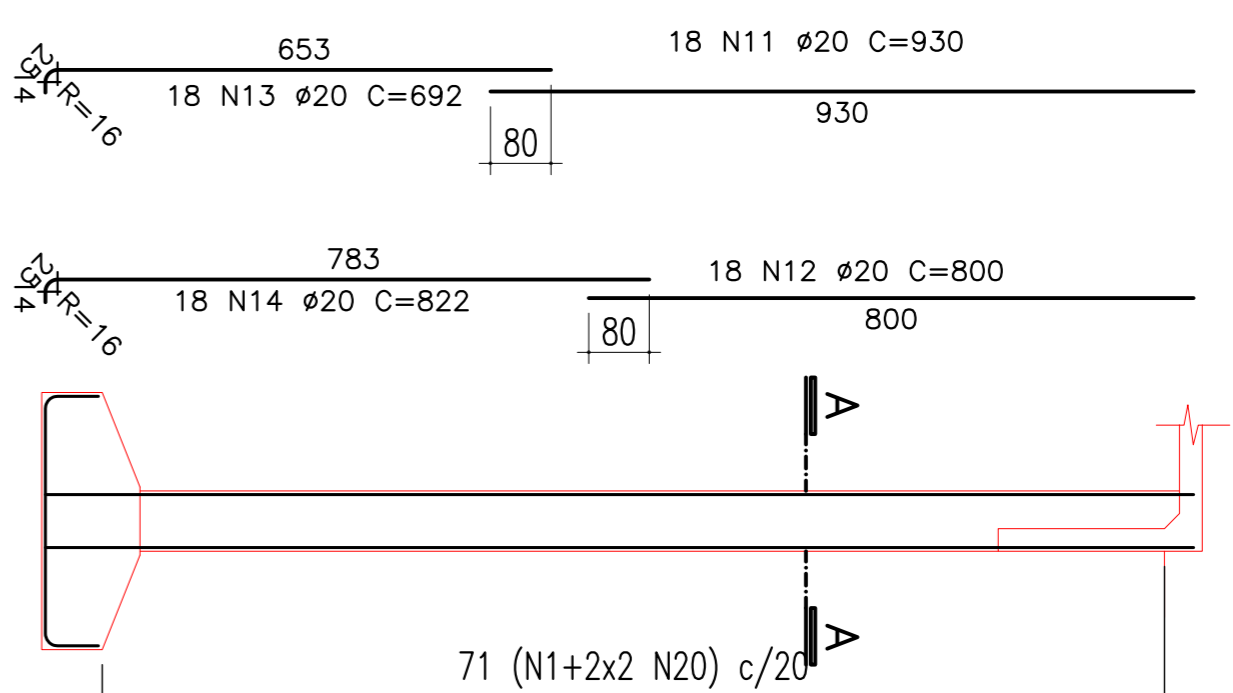


ENCONTRO 02

ARMAÇÃO DOS PILARES PA E PB

ELEVÇÃO (2x)

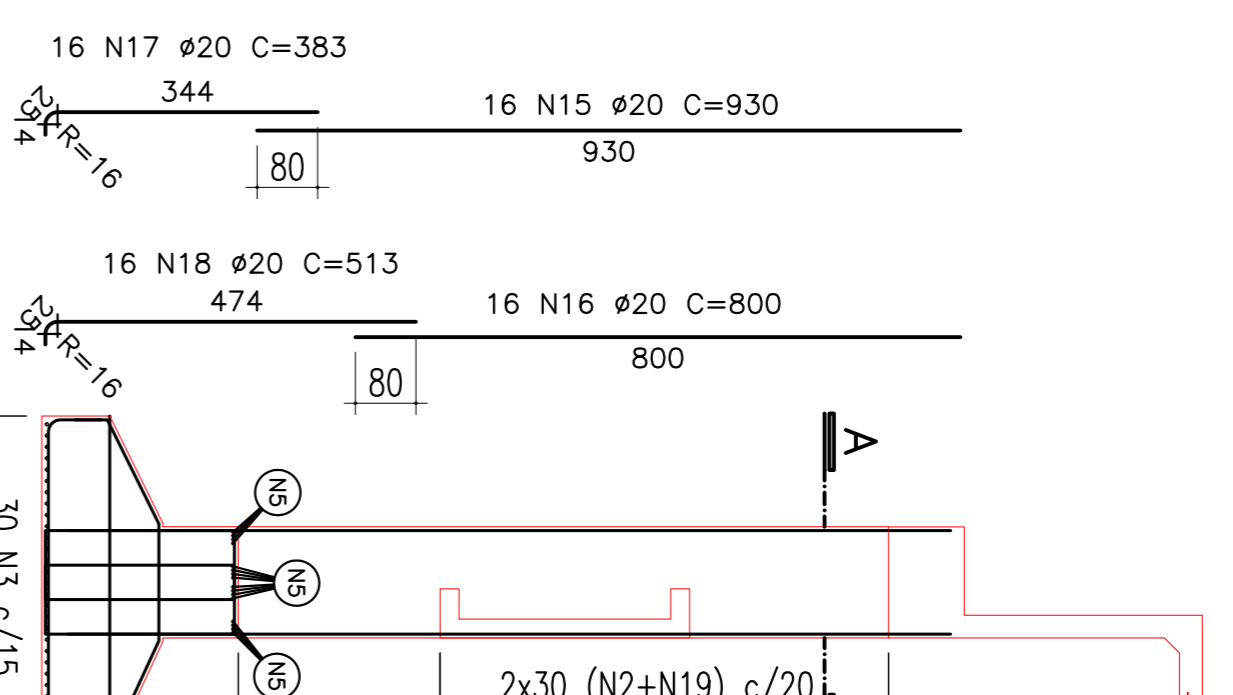
ESC: 1:100



ARMAÇÃO DOS PILARES PC E PD

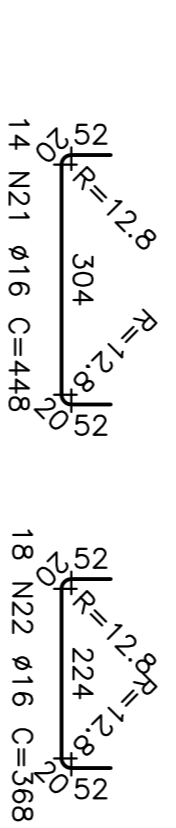
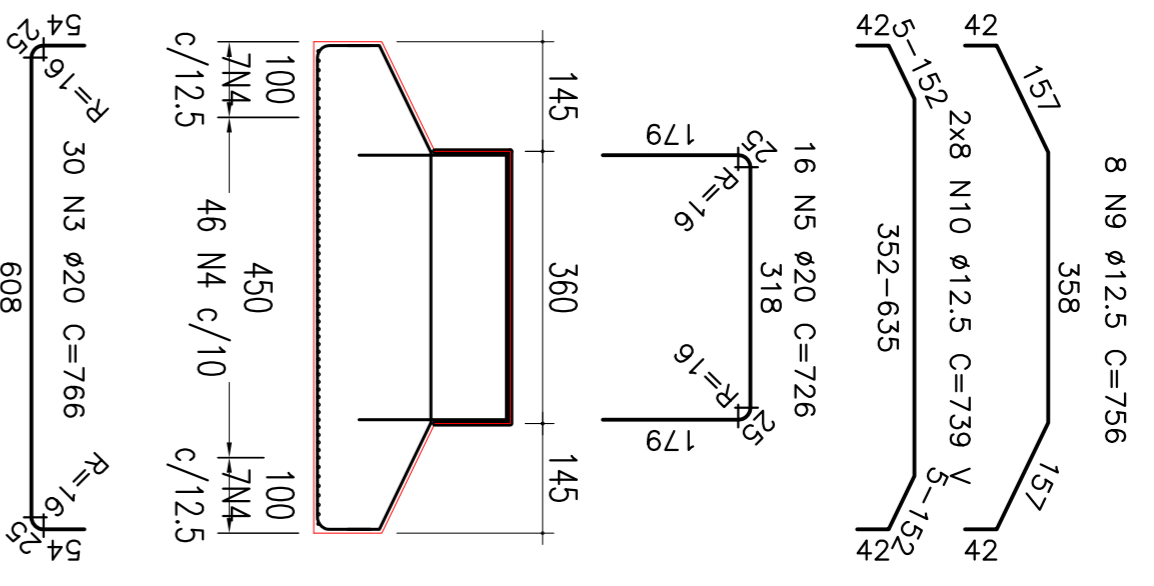
ELEVÇÃO (2x)

ESC: 1:100



SAPATA PC E PD (1x)

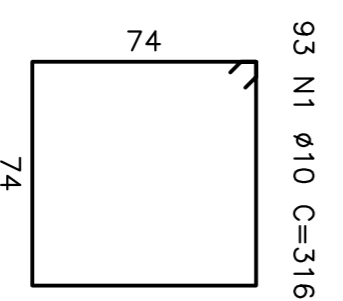
ESC: 1:100



CORTE A-A

ESC: 1:25 (2x)

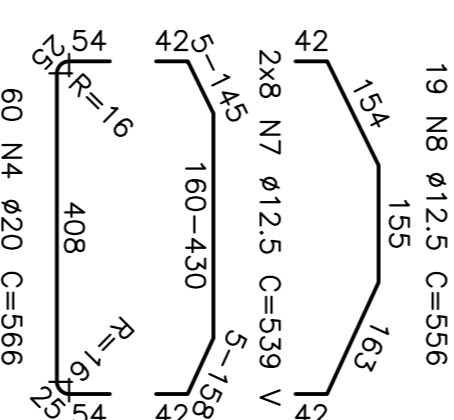
SENTIDO DA FERROVIA



CORTE A-A

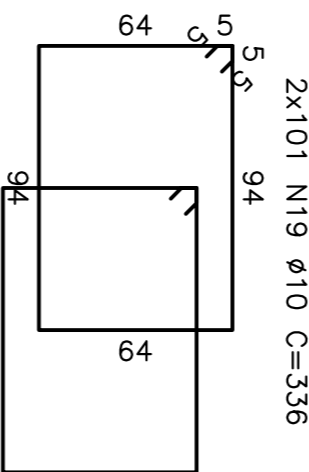
ESC: 1:25 (2x)

Summary table for Encountering 01 reinforcement. Columns: AÇO, CA-50A, COMP. (m), MASSA (kg). Rows include ACÓ, CA-50A, and SAPIATA PC E PD(1x).



CORTE A-A

ESC: 1:25 (2x)

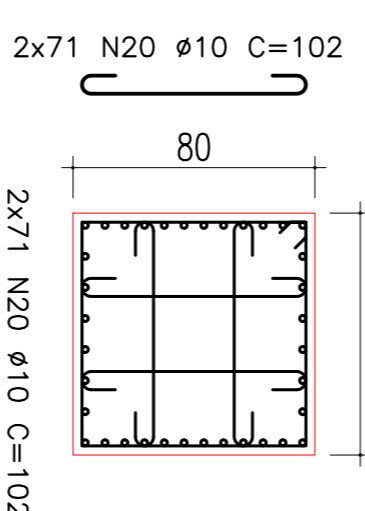


CORTE A-A

ESC: 1:25 (2x)

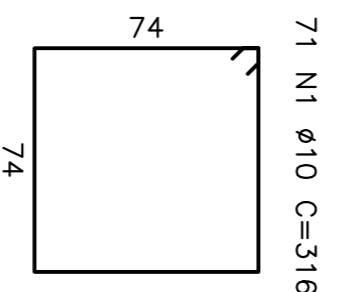
Summary table for Encountering 02 reinforcement. Columns: Tipo, Pos. (mm), Bit. Quant., COMP. (cm), C.Tot. Rows include ARMAÇÃO DOS PILARES PA E PB (2x) and ARMAÇÃO DOS PILARES PC E PD (2x).

Summary table for Encountering 01 reinforcement. Columns: AÇO, CA-50A, COMP. (m), MASSA (kg). Rows include ACÓ, CA-50A, and SAPIATA PC E PD(1x).



CORTE A-A

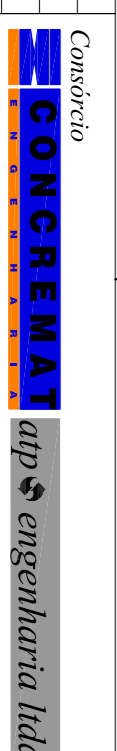
ESC: 1:25 (2x)



CORTE A-A

ESC: 1:25 (2x)

Summary table for Encountering 02 reinforcement. Columns: Tipo, Pos. (mm), Bit. Quant., COMP. (cm), C.Tot. Rows include ARMAÇÃO DOS PILARES PA E PB (2x) and ARMAÇÃO DOS PILARES PC E PD (2x).



CONVENIÊNCIAS

Project information table with columns: Nº, DT, REVISÃO DO PROJETO EXECUTIVO, REVISÃO GERAL, DISCRIMINAÇÃO, REVISÕES, EMITENTE, VERIFICAÇÃO, APROVAÇÃO, CÓDIGO, DOCUMENTOS DE REFERÊNCIA, OBJETO, PROJ. DES., VERIF., RESP.TEC., N.º DE TENDIMENTO, CONTRATO, COMPART. COM. R., VÍCIOS, SIGLA, DATA, FOLHA, NÚMERO, MATERIAL, DATA, LOCAL, OUTROS, RESPOSTA, DATA, LOCAL, OUTROS.



COMPANHIA FERROVIÁRIA DO NORDESTE

Technical specifications and notes table with columns: N.º DE TENDIMENTO, CONTRATO, COMPART. COM. R., VÍCIOS, SIGLA, DATA, FOLHA, NÚMERO, MATERIAL, DATA, LOCAL, OUTROS, RESPOSTA, DATA, LOCAL, OUTROS.

Project details table with columns: LINHA, FERROVIA NOVA TRANSNORDESTINA, TRECHO, ELISEU MARTINS/PI - TRINDADE/PE, SUBTRONCO, LOTE 06 - CORRALI, PROJETO EXECUTIVO, OBJETO, ARMAÇÃO DOS ENCONTROS 01 E 02, PILARES E SAPATAS, DESIGNO Nº, TR-38.00-PC-QE-0103, REV, 02.