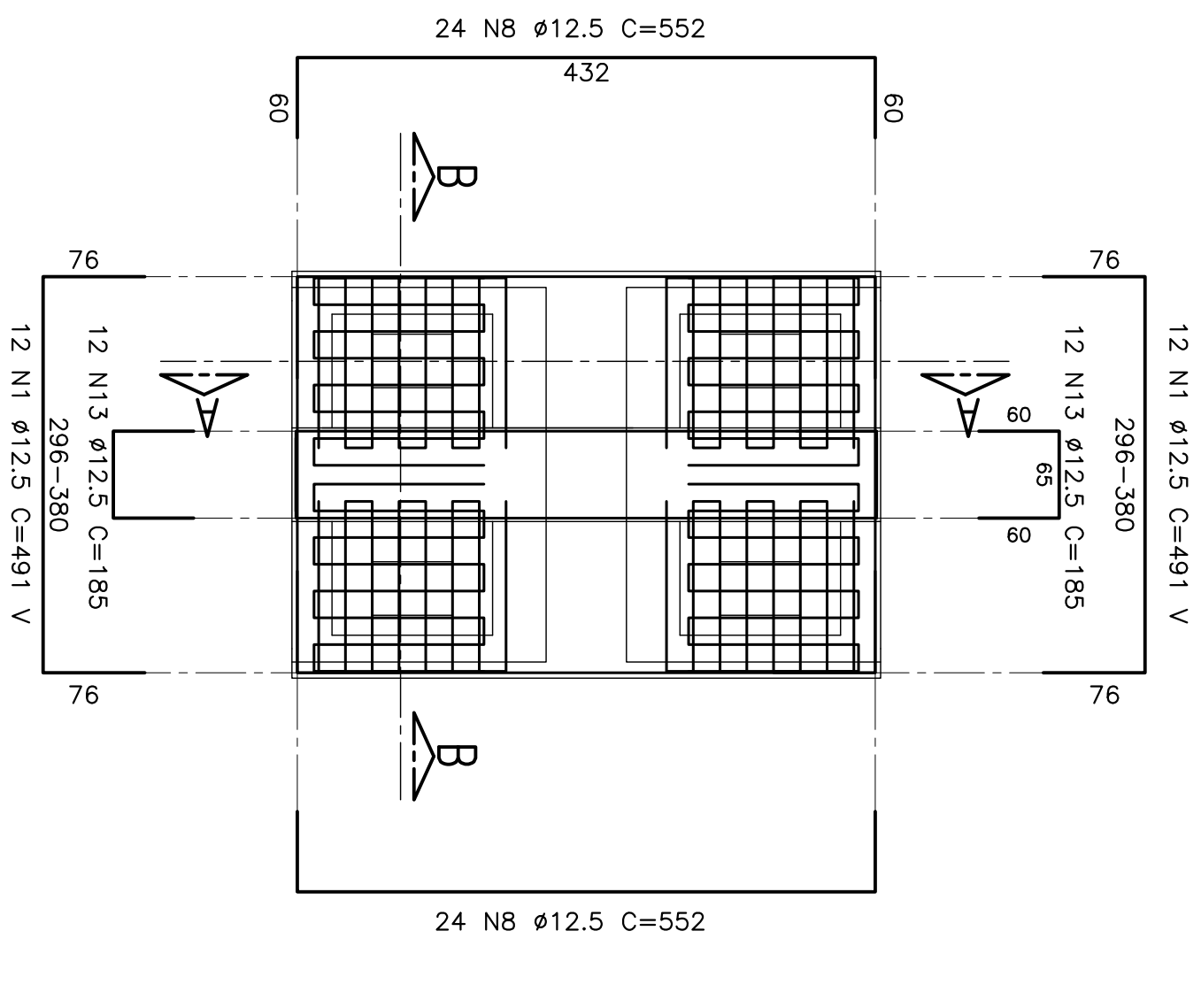
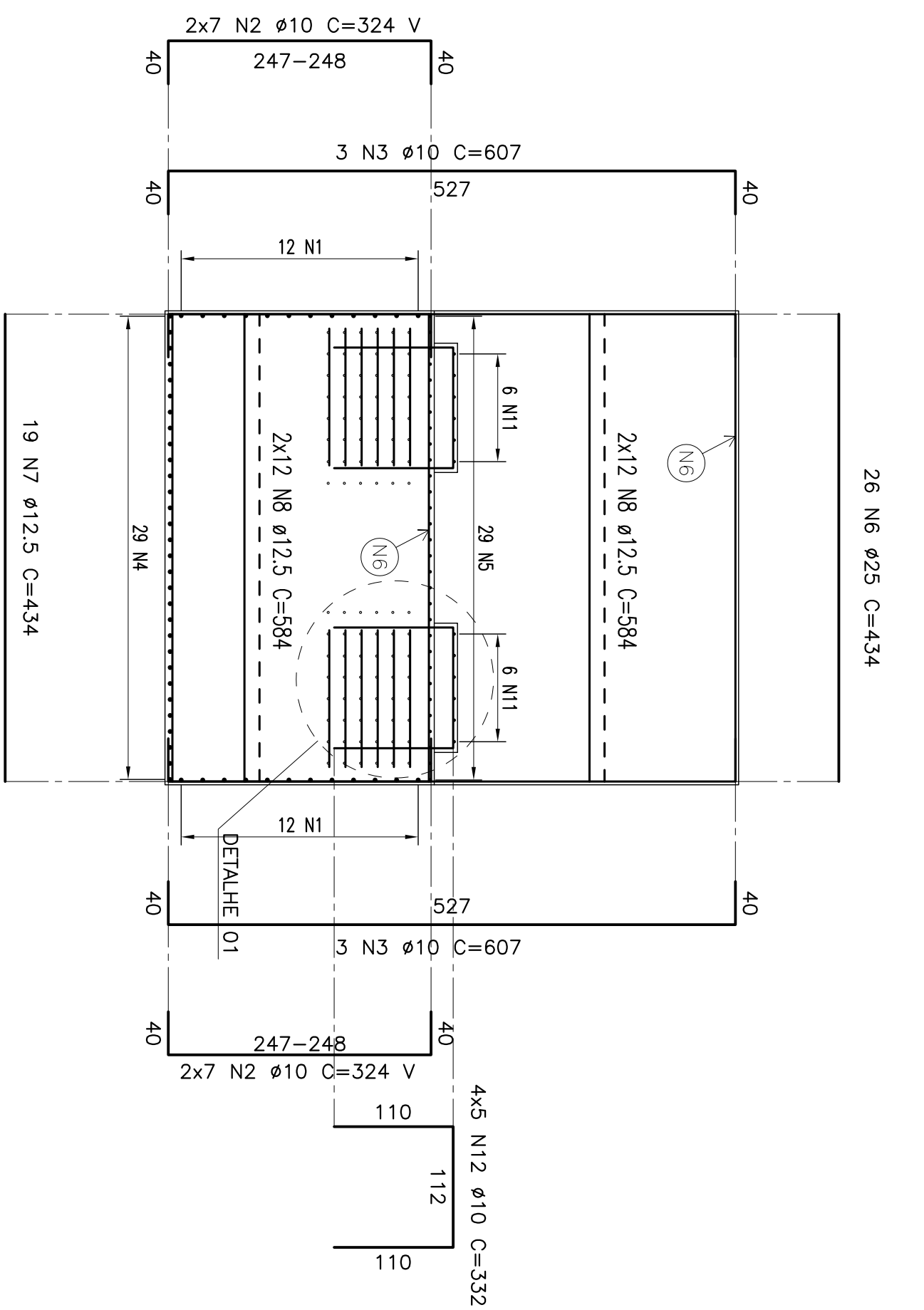


ARMADÃO DAS TRAVESSAS TIPO 02 PARA OS PILARES:
P1; P2; P3; P09; P10; P11; P12; P13 E P14 (9x)

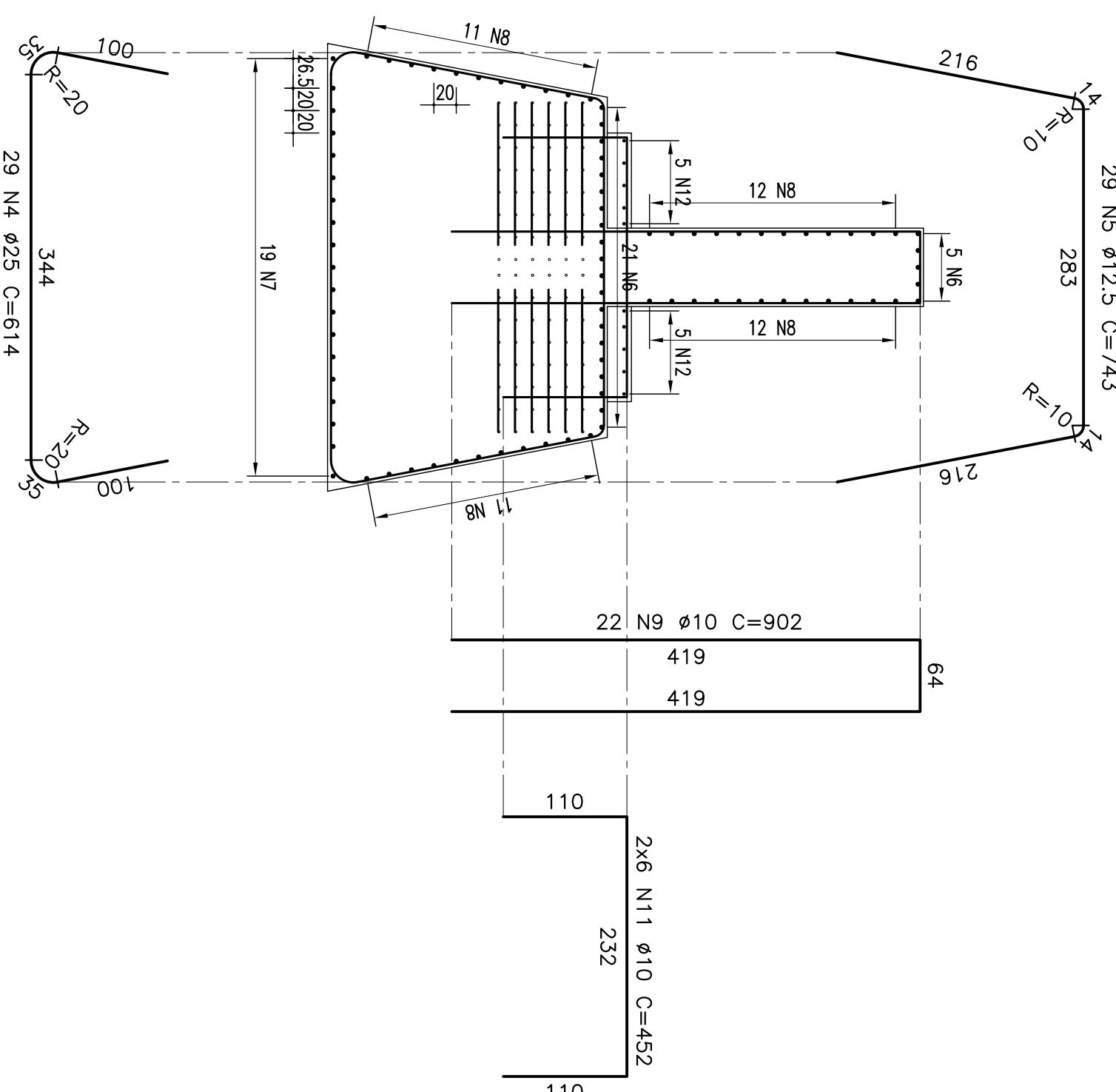
PLANTA
ESCALA - 1:50



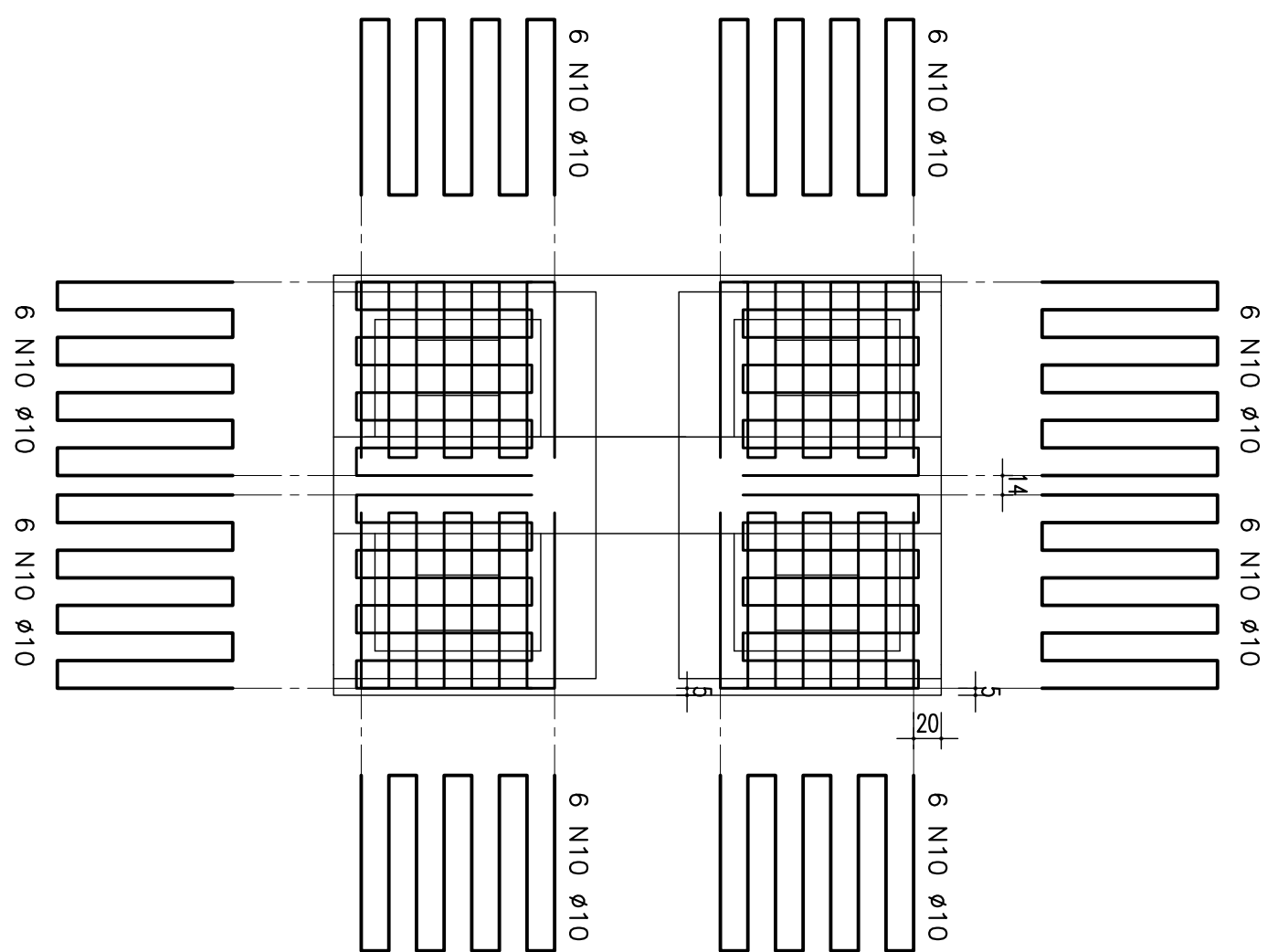
CORTE A-A
ESCALA - 1:50



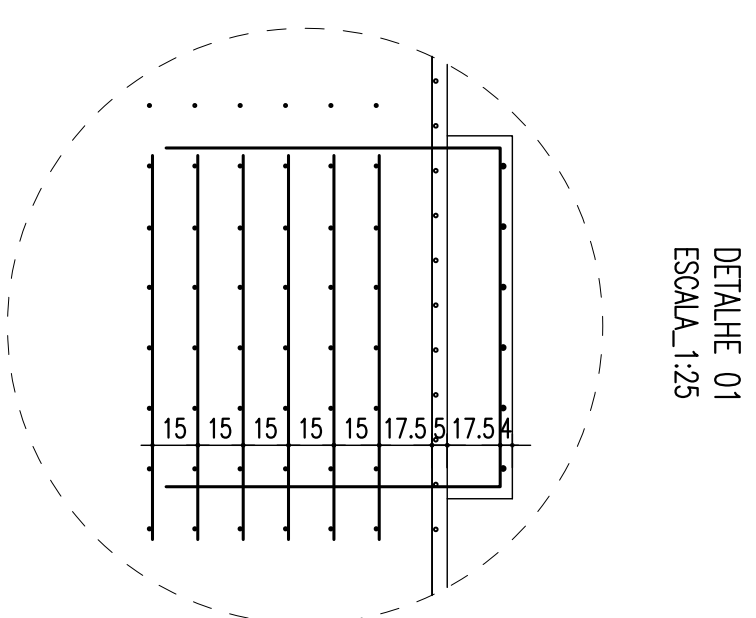
CORTE B-B
ESCALA - 1:50



DISTRIBUIÇÃO GERAL

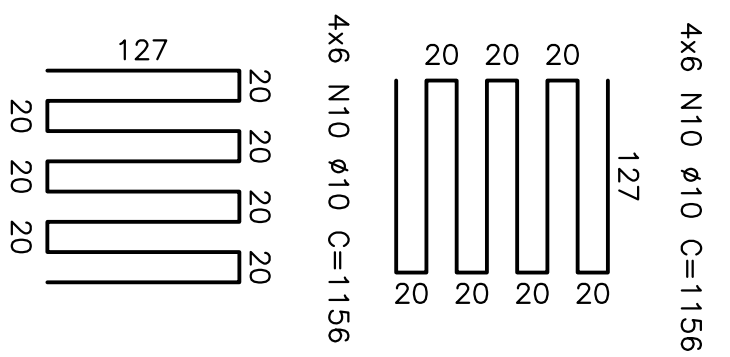


FRETAGEM
ESCALA - 1:50

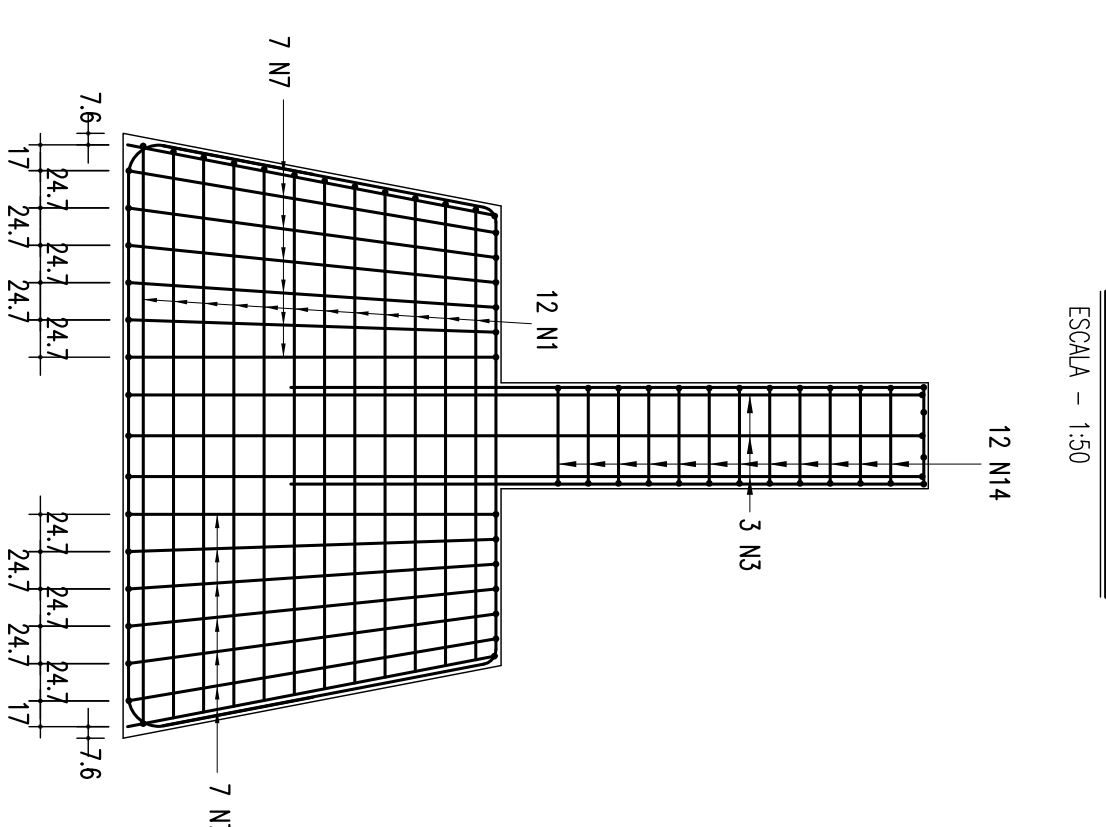


DETALHE 01
ESCALA 1:25

DETALHE DAS PEÇAS ISOLADAS



FACE LATERAL
ESCALA - 1:50



NOTAS:
01 - CONCRETO FCK = 25MPa
02 - OMS EM cm

TABELA DE FERROS				
Pos.	Qt.	COMP.	C.Tot.	
Pos. (mm)	Quant.	C.Unt.	C.Tot.	
PLANTA (9x)				
CA-50A	1	24	108096	
CA-50A	13	24	78336	
CA-50A	1	24	108096	
CORTE A-A (9x)				
CA-50A	2	28	115200	
CA-50A	2	28	115200	
CA-50A	2	28	115200	
CA-50A	2	28	115200	
CA-50A	12	20	48000	
CORTE B-B (9x)				
CA-50A	4	28	134400	
CA-50A	1	28	28800	
CA-50A	1	28	28800	
CA-50A	1	28	28800	
FRETAGEM (9x)				
CA-50A	10	48	48000	
RESUMO DO AÇO				
CA-50A	10	9009.9	5658	
CA-50A	12.5	6526.17	6404	
CA-50A	25	2618.1	10088	
PESO TOTAL				22151

02	REVISÃO DO PROJETO EXECUTIVO	EMITENTE	VERIFICAÇÃO	APROVAÇÃO	CÓDIGO	OBJETO	DOCUMENTOS DE REFERENCIA
01	REVISÃO GERAL						
Nº	DISCRIMINAÇÃO	REVISORES					

CONTRATANTE	CONTRATADO	CONTRATO Nº	VIGÊNCIA
CONCREMAT	GRUP Engenharia Ltda		
PROJ.	ELABORADO POR	CHARGE	
DES.	ELABORADO POR		
VERIF.	ELABORADO POR		
RESPEC.	ELABORADO POR		

SIGLA	
CONDIÇÕES	
ESTA TABELA É PROPRIEDADE DA	
COMPANHIA FERROVIÁRIA DO NORDESTE	
E SEU CONTEÚDO NÃO PODE SER COPIADO	
OU REPRODUZIDO EM QUALQUER MODO	
SEM A AUTORIZAÇÃO DA	
RESPONSÁVEL TÉCNICO DO PROJETO	
APROVAÇÃO	

EMPRESA	PROJETO EXECUTIVO	DESENHO Nº
COMPANHIA FERROVIÁRIA DO NORDESTE	LOTE 06 - GBRALVI	TR-38.00-FE-04E-0109
Linha:	FERROVIA NOVA TRANSNORDESTINA	
Trecho:	ELISEU MARTINS/PI - TRINDADE/PE	
ESCALA:		
INDICADA	ARMADÃO DA TRAVESSA TIPO 02 PARA OS PILARES:	
	P1; P2; P3; P09; P10; P11; P12; P13; E P14	
REV:		02