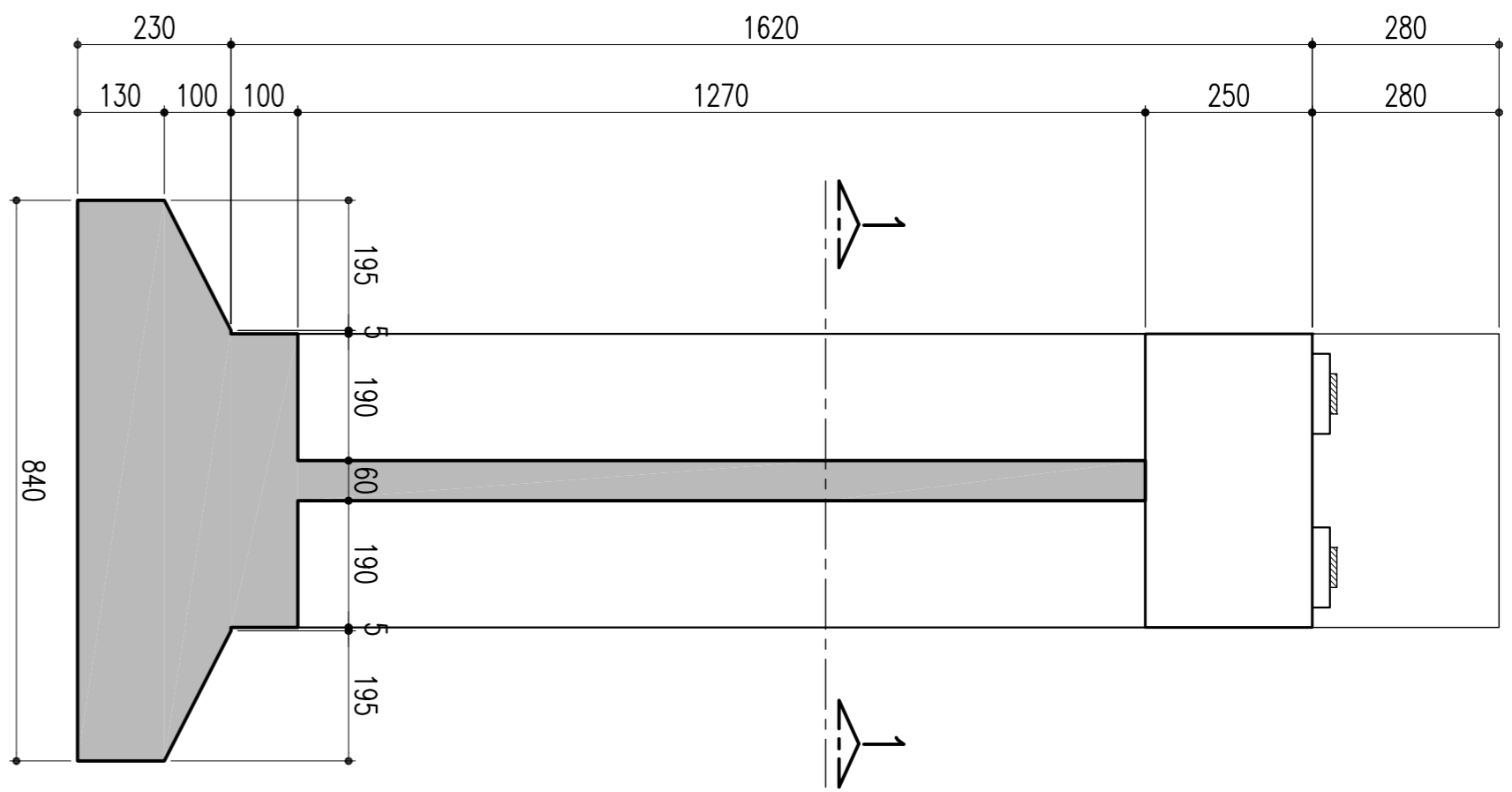
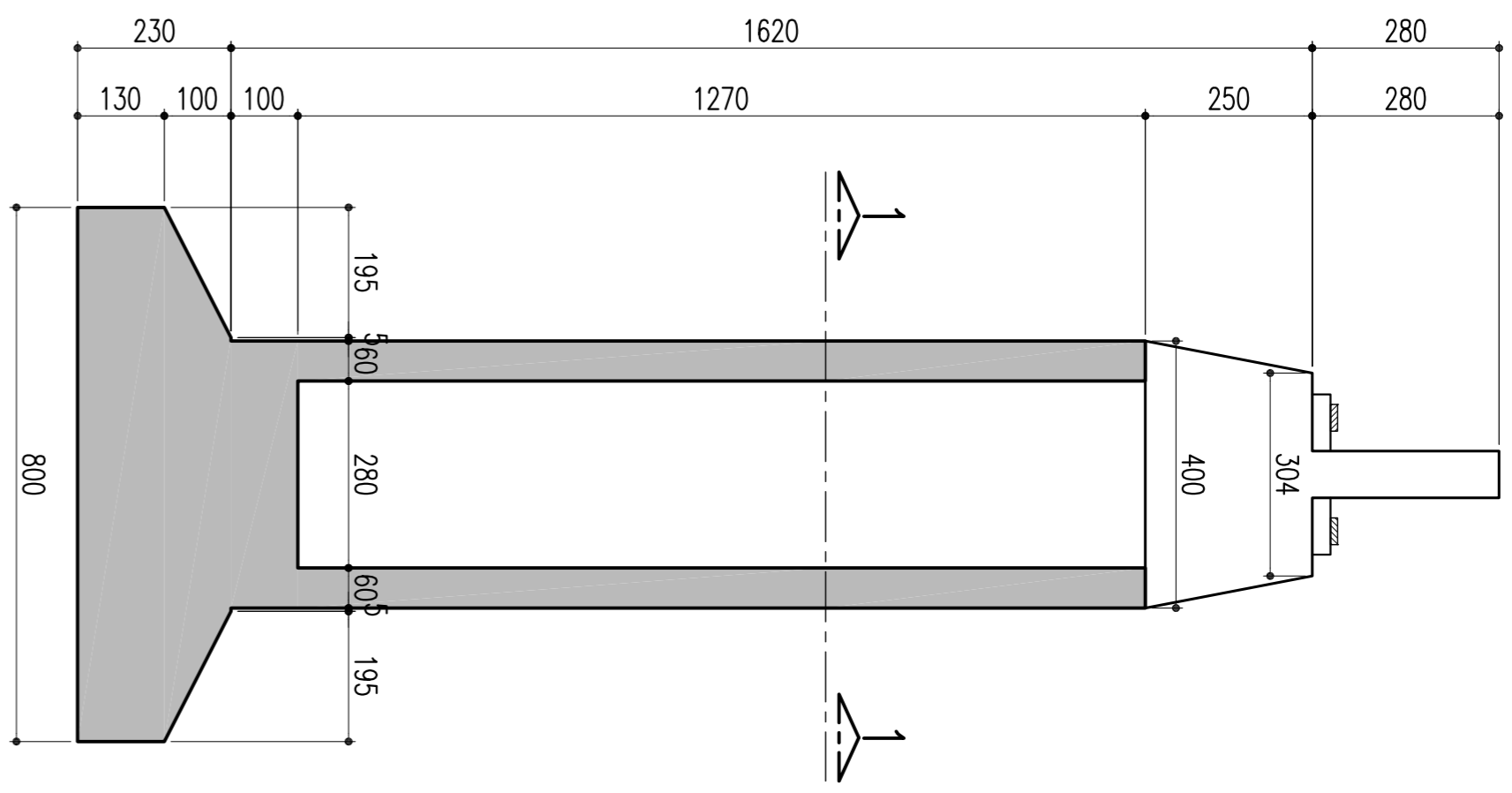


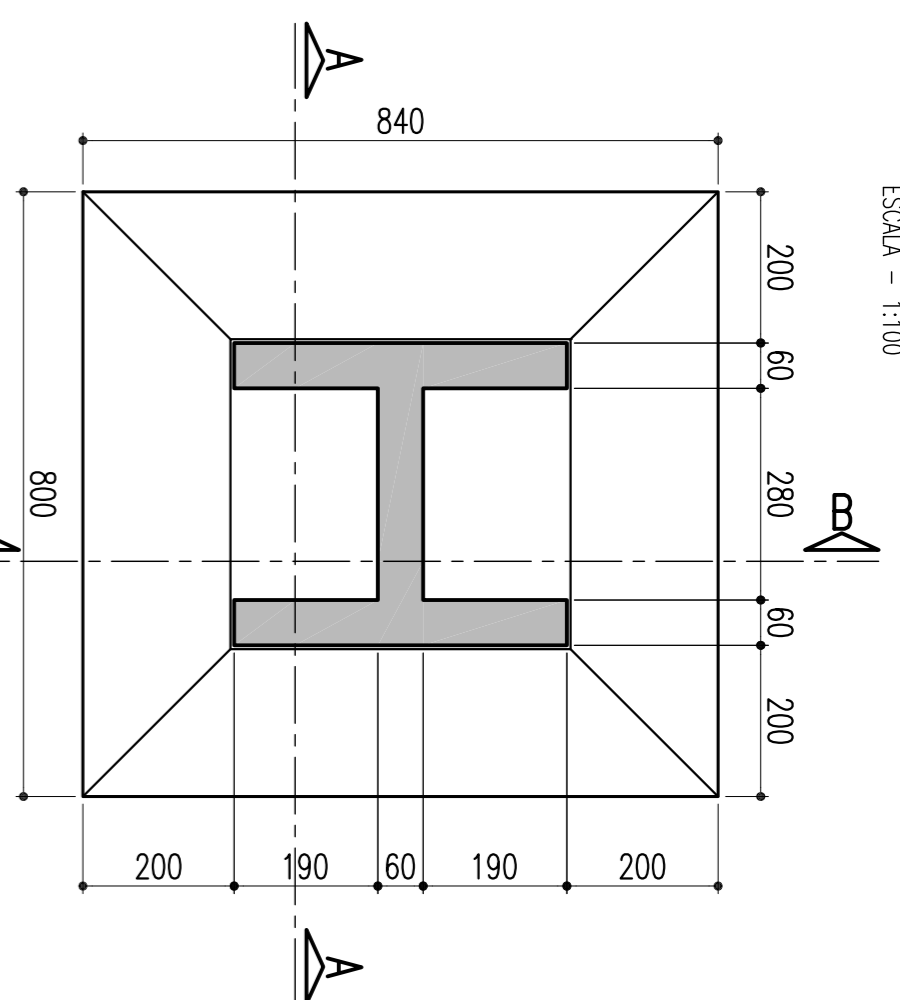
ELEVAÇÃO EM CORTE A-A (P14 = 16,20m)
ESCALA - 1:100



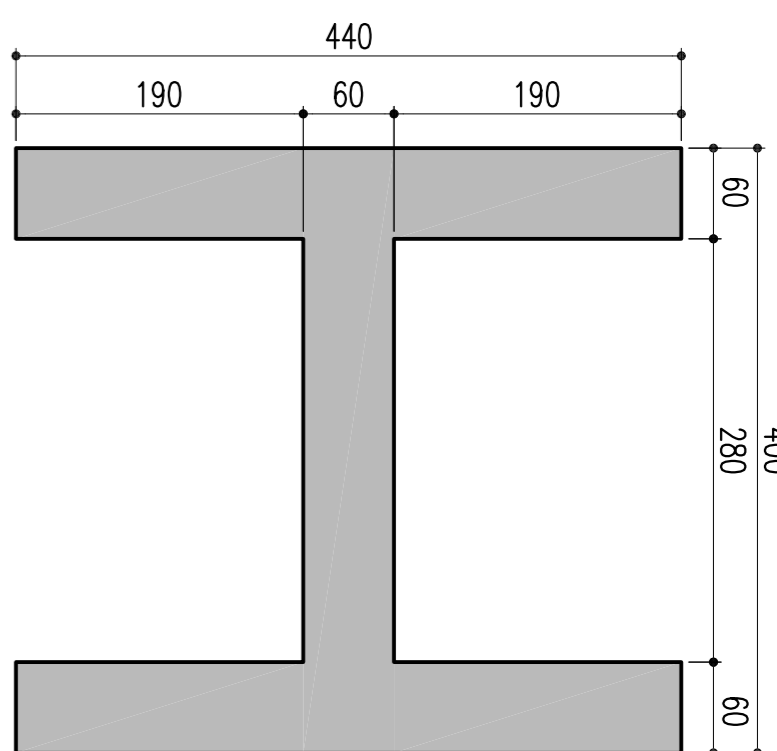
ELEVAÇÃO EM CORTE B-B (P14 = 16,20m)
ESCALA - 1:100



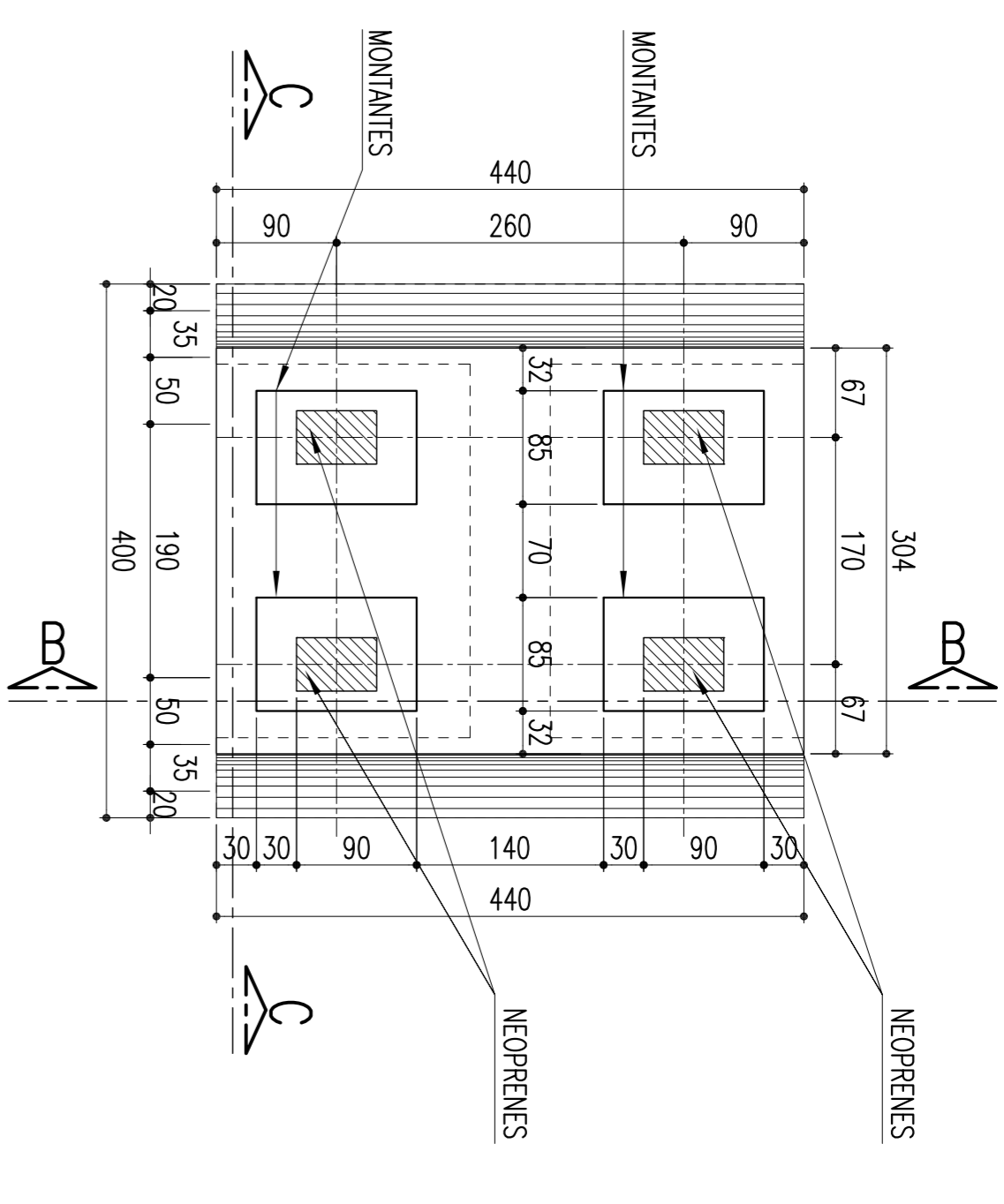
SAPATA - P14 - 800/840
ESCALA - 1:100



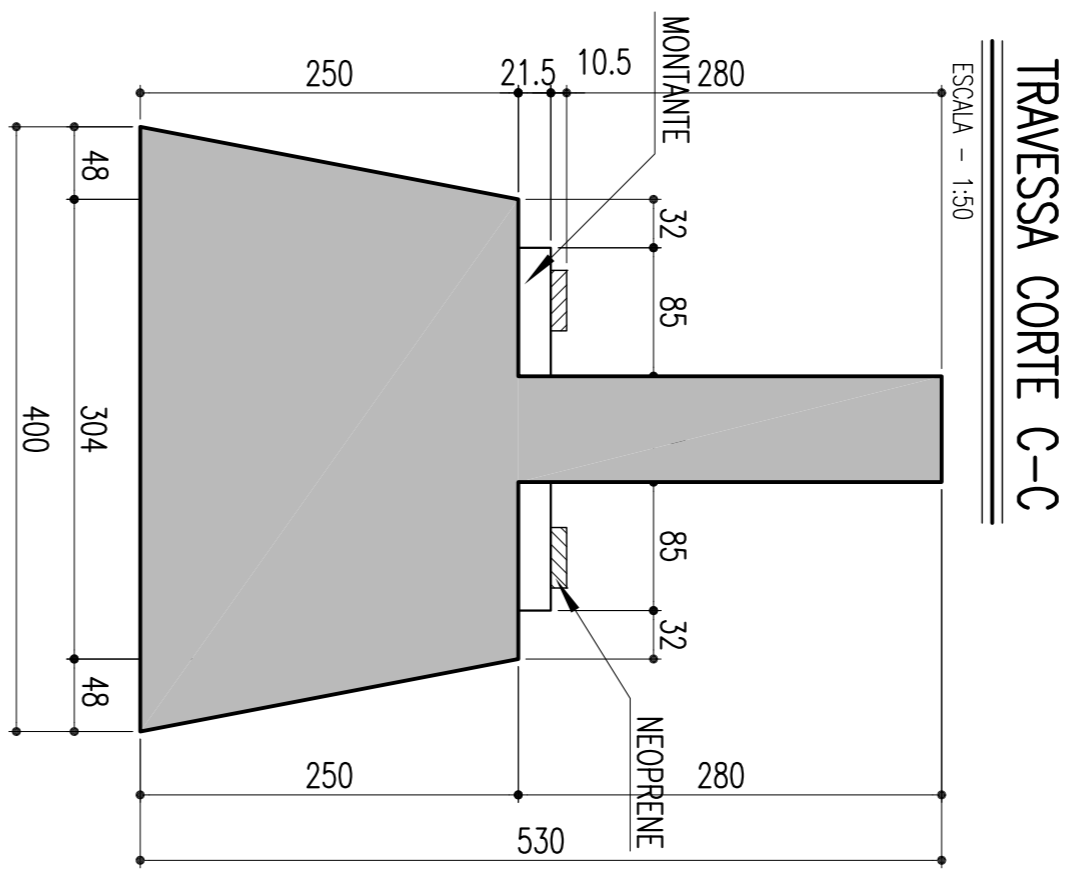
SEÇÃO 1-1
ESCALA - 1:30



DETALHE: LOCAÇÃO DOS MONTANTES-85/120/21.5
ESCALA - 1:30

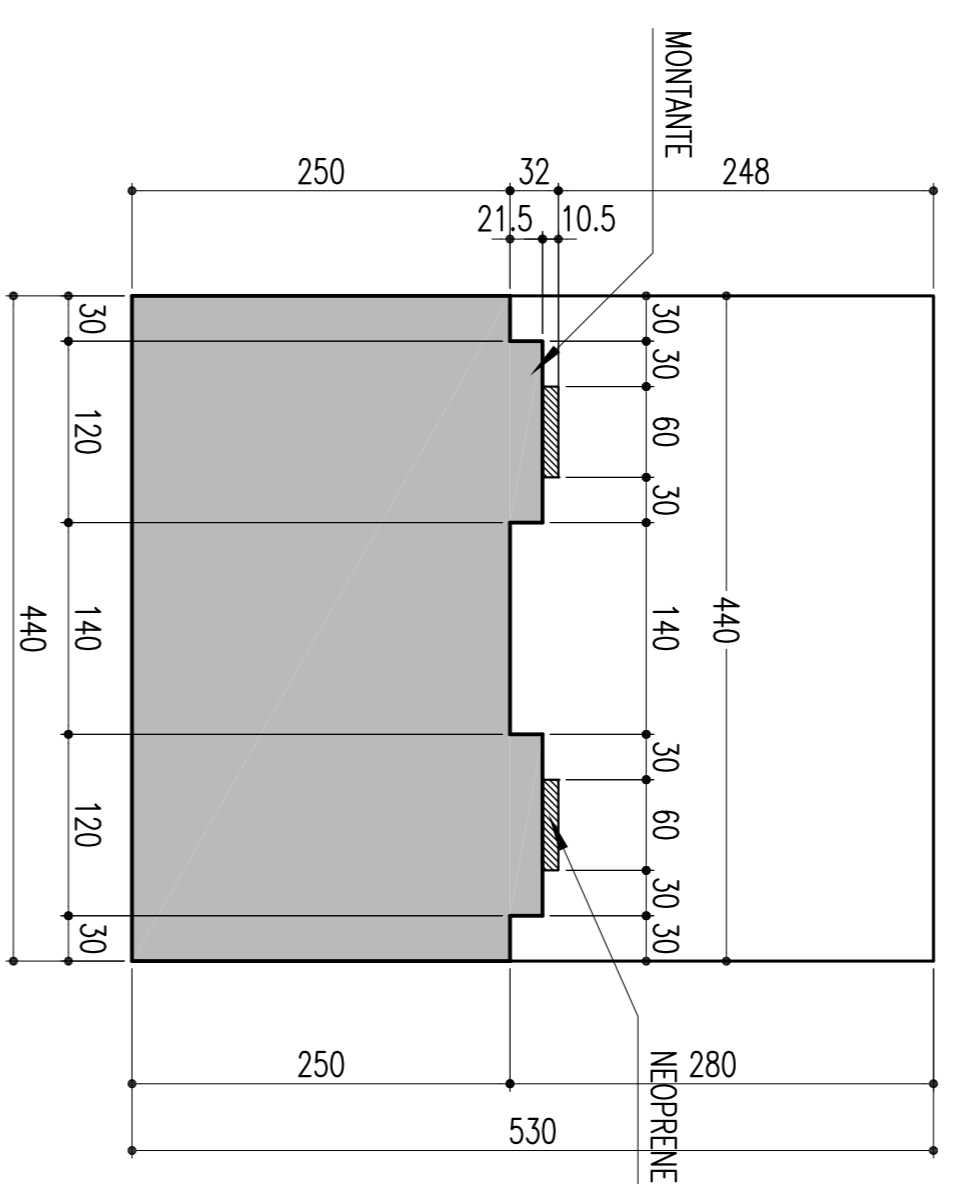


SEÇÃO 1-1
ESCALA - 1:30

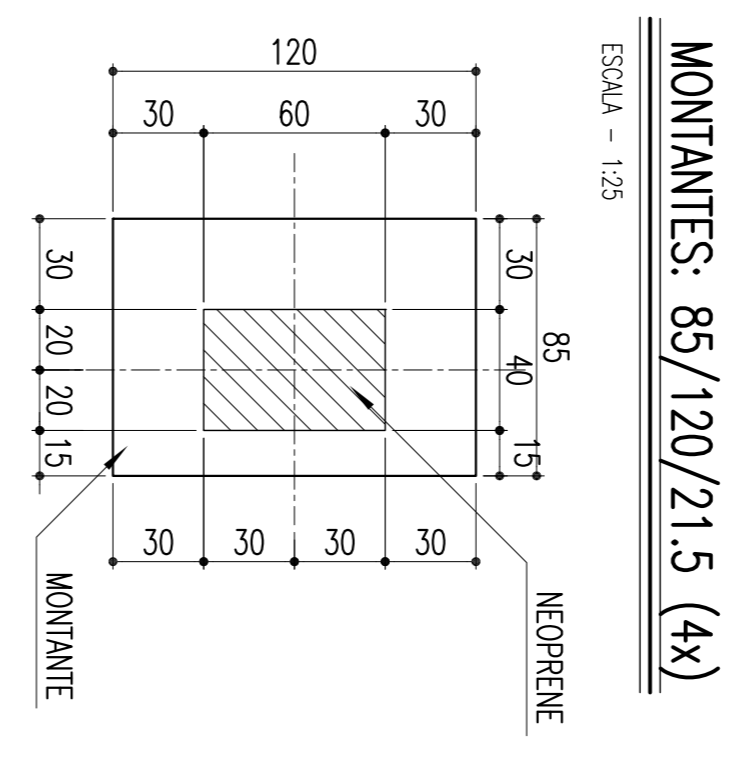


SEÇÃO 1-1
ESCALA - 1:30

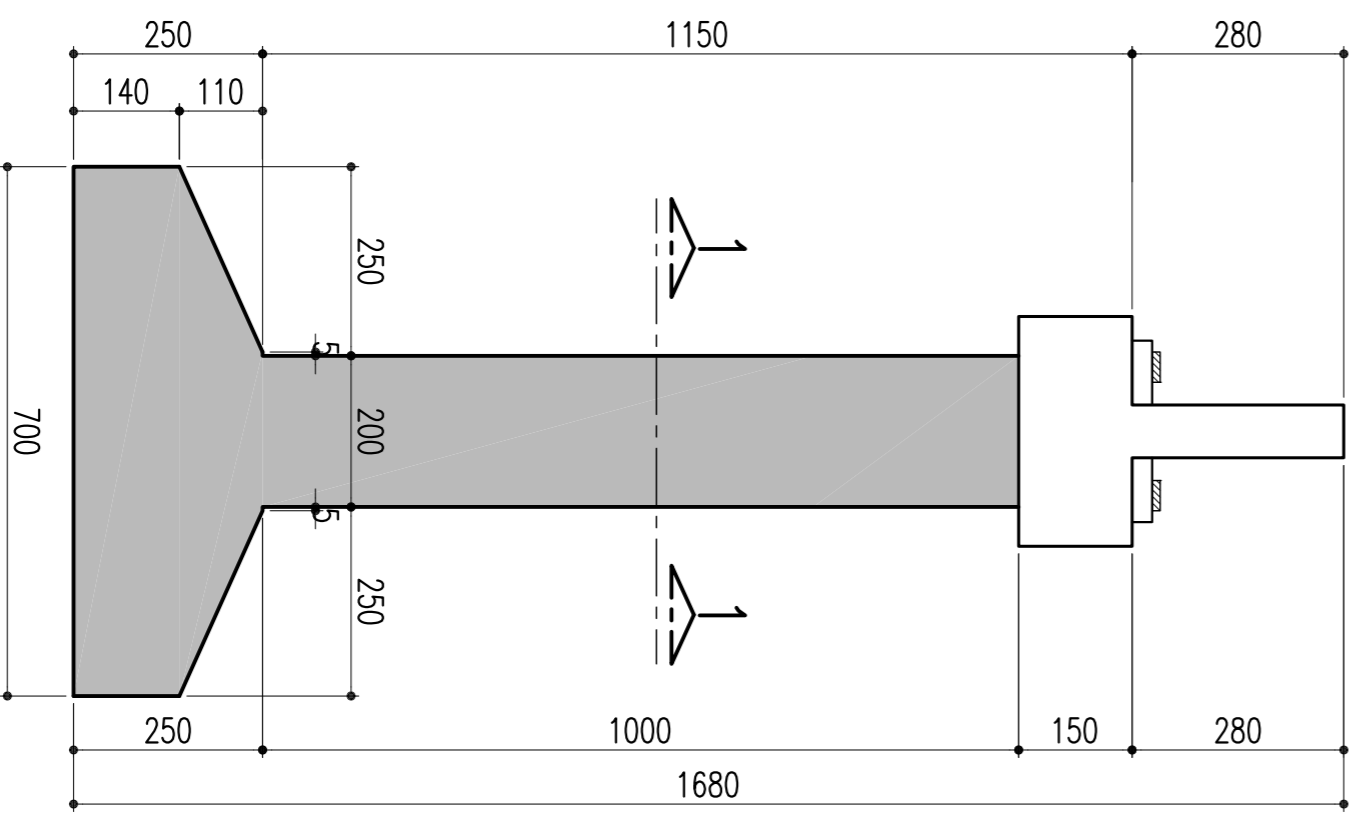
TRAVESSA CORTE D-D
ESCALA - 1:30



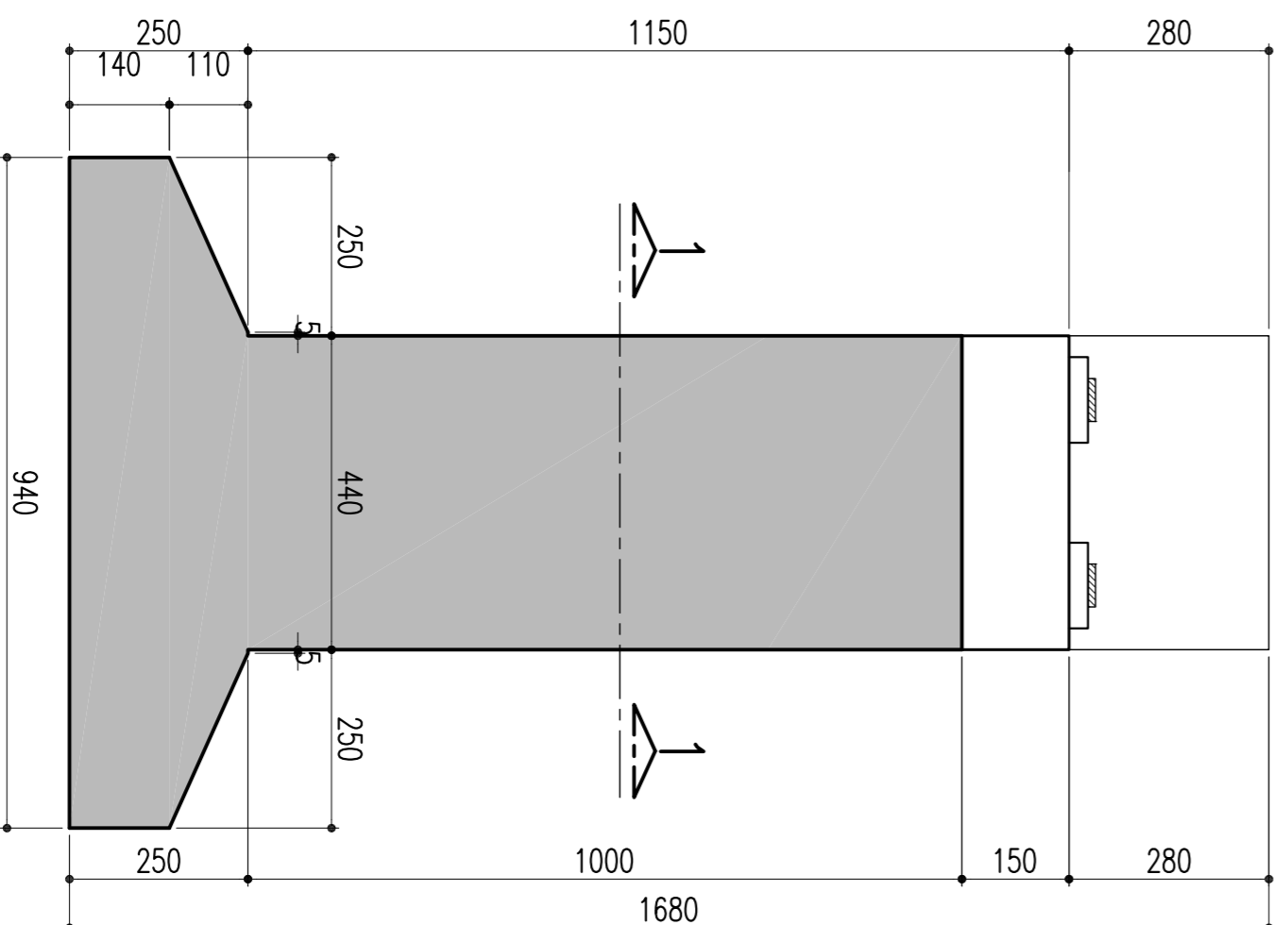
DETALHE: LOCAÇÃO DOS MONTANTES-85/120/21.5
ESCALA - 1:30



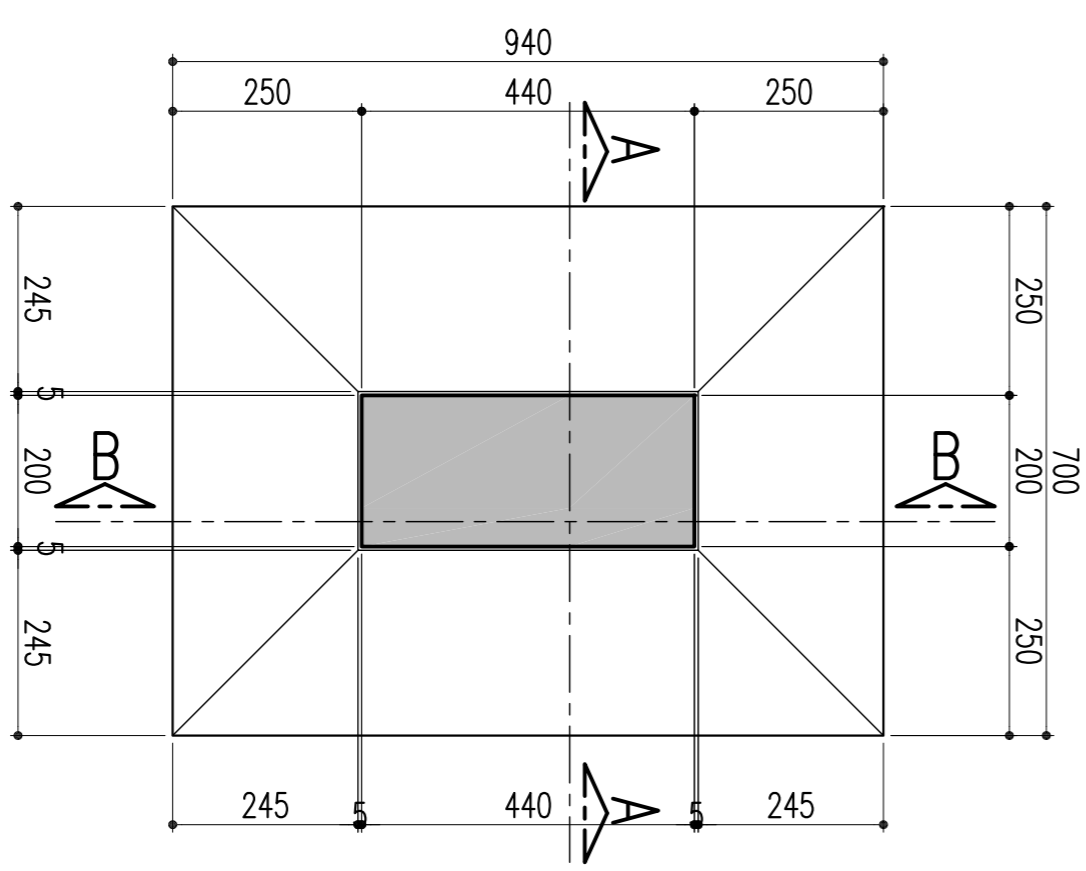
ELEVAÇÃO EM CORTE A-A (P15 = 11,50m)
ESCALA - 1:100



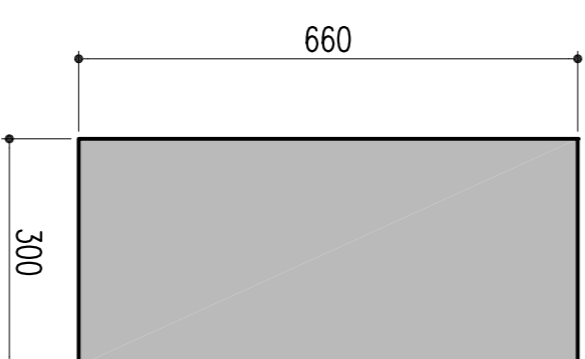
ELEVAÇÃO EM CORTE B-B (P15 = 11,50m)
ESCALA - 1:100



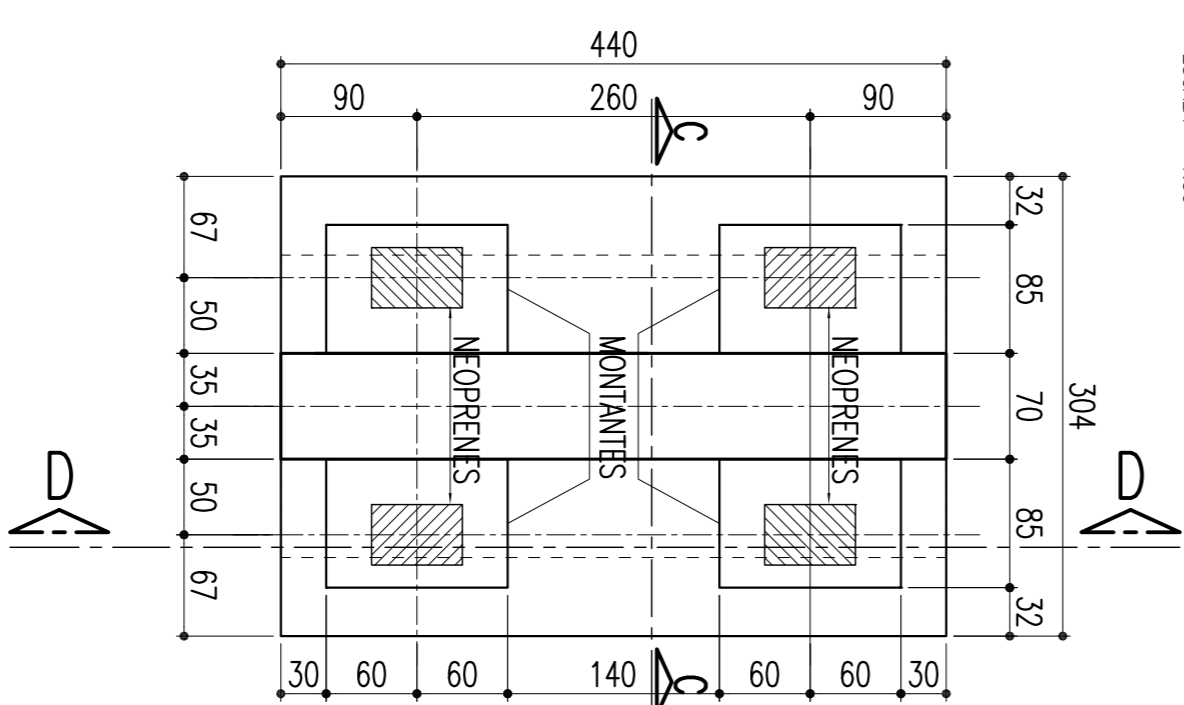
SAPATA - P15 - 700/940
ESCALA - 1:100



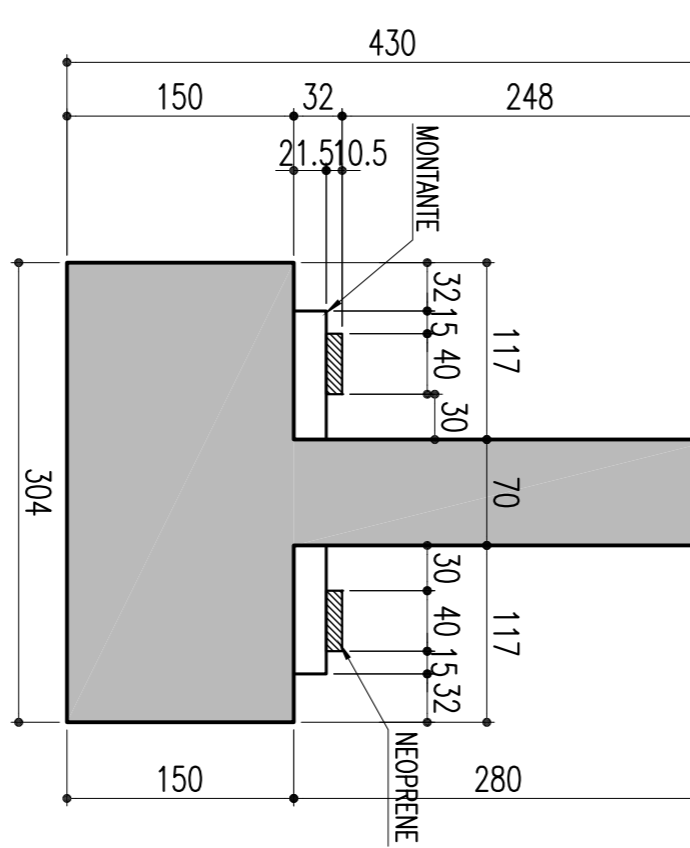
SEÇÃO 1-1
ESCALA - 1:30



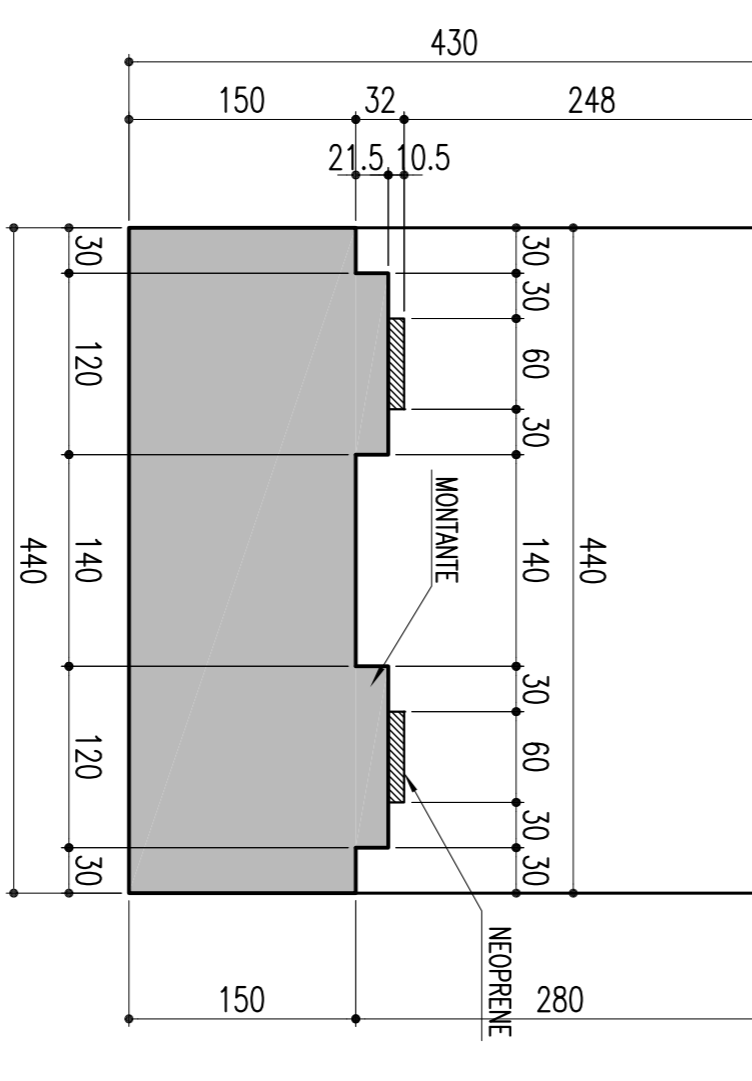
DETALHE: TRAVESSA E LOCAÇÃO DOS MONTANTES-85/120/21.5
ESCALA - 1:30



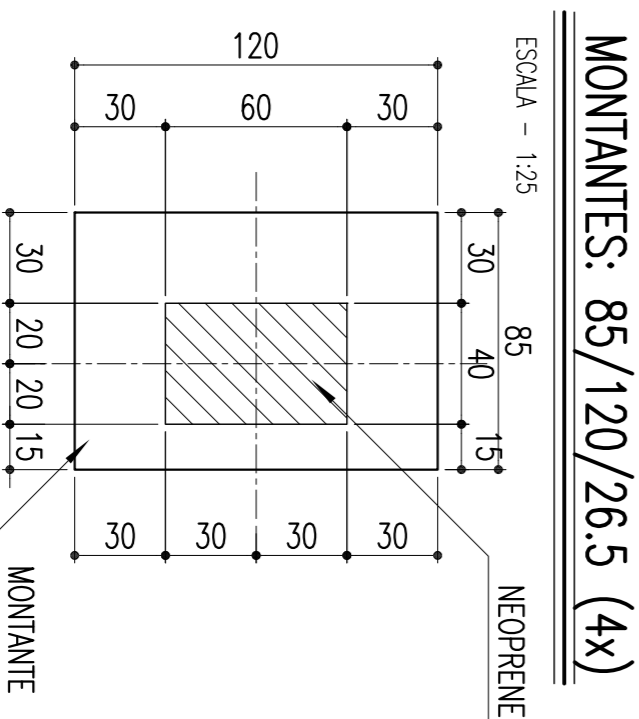
TRAVESSA CORTE C-C
ESCALA - 1:30



TRAVESSA CORTE C-C
ESCALA - 1:30



NOTAS
Concreto Pilar e Sapata Fck: 25Mpá



NOTAS
Concreto Pilar e Sapata Fck: 25Mpá

02		REVISÃO DO PROJETO EXECUTIVO	EMITENTE	VERIFICAÇÃO	APROVAÇÃO	CÓDIGO	DOCUMENTOS DE REFERENCIA	OBJETO	VERIF. RESPT. TEC.	CONVENÇÕES	APROVAÇÃO	OBJETO	INDICAÇÃO	DESIGNO Nº	REV.
01		REVISÃO GERAL													
00		DESCRIÇÃO GERAL													
02		REVISÃO DO PROJETO EXECUTIVO													
01		REVISÃO GERAL													
00		DESCRIÇÃO GERAL													
02		REVISÃO DO PROJETO EXECUTIVO													
01		REVISÃO GERAL													
00		DESCRIÇÃO GERAL													
02		REVISÃO DO PROJETO EXECUTIVO													
01		REVISÃO GERAL													
00		DESCRIÇÃO GERAL													