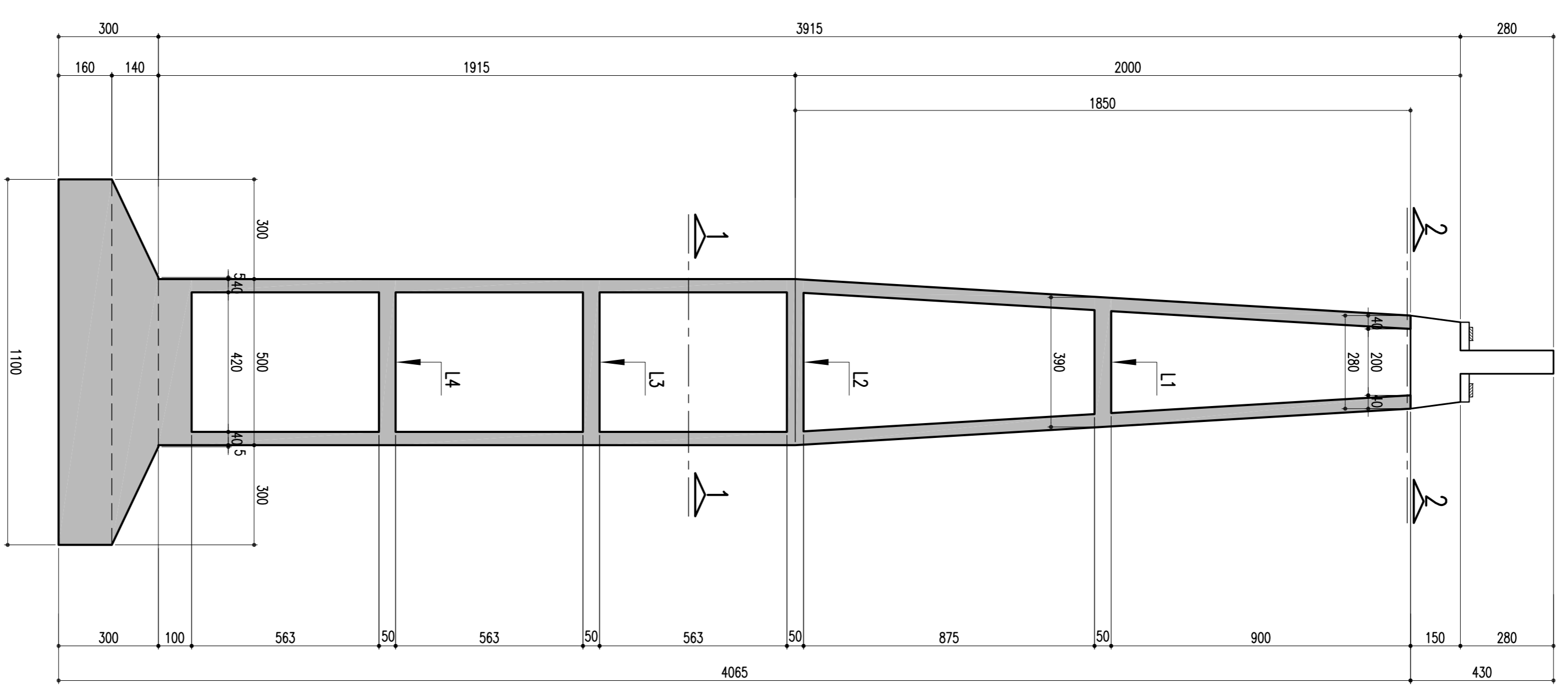
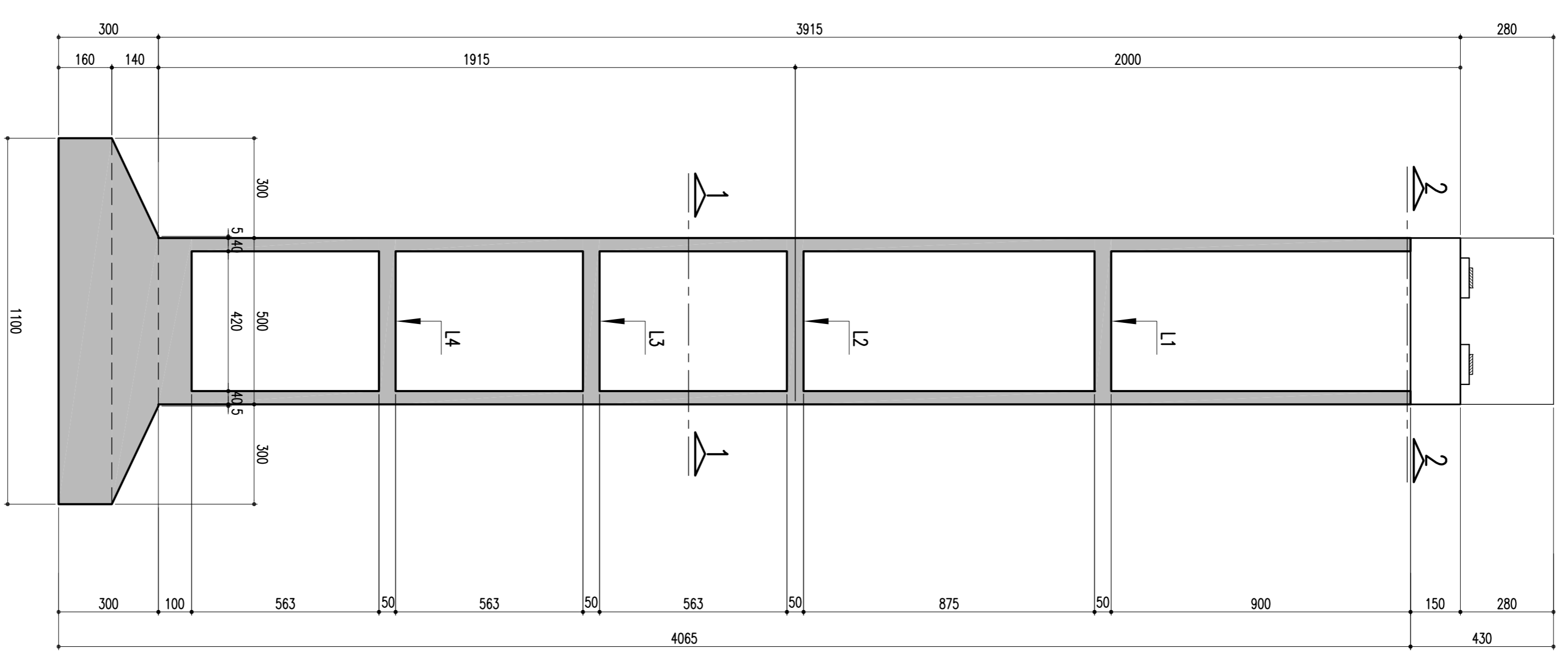


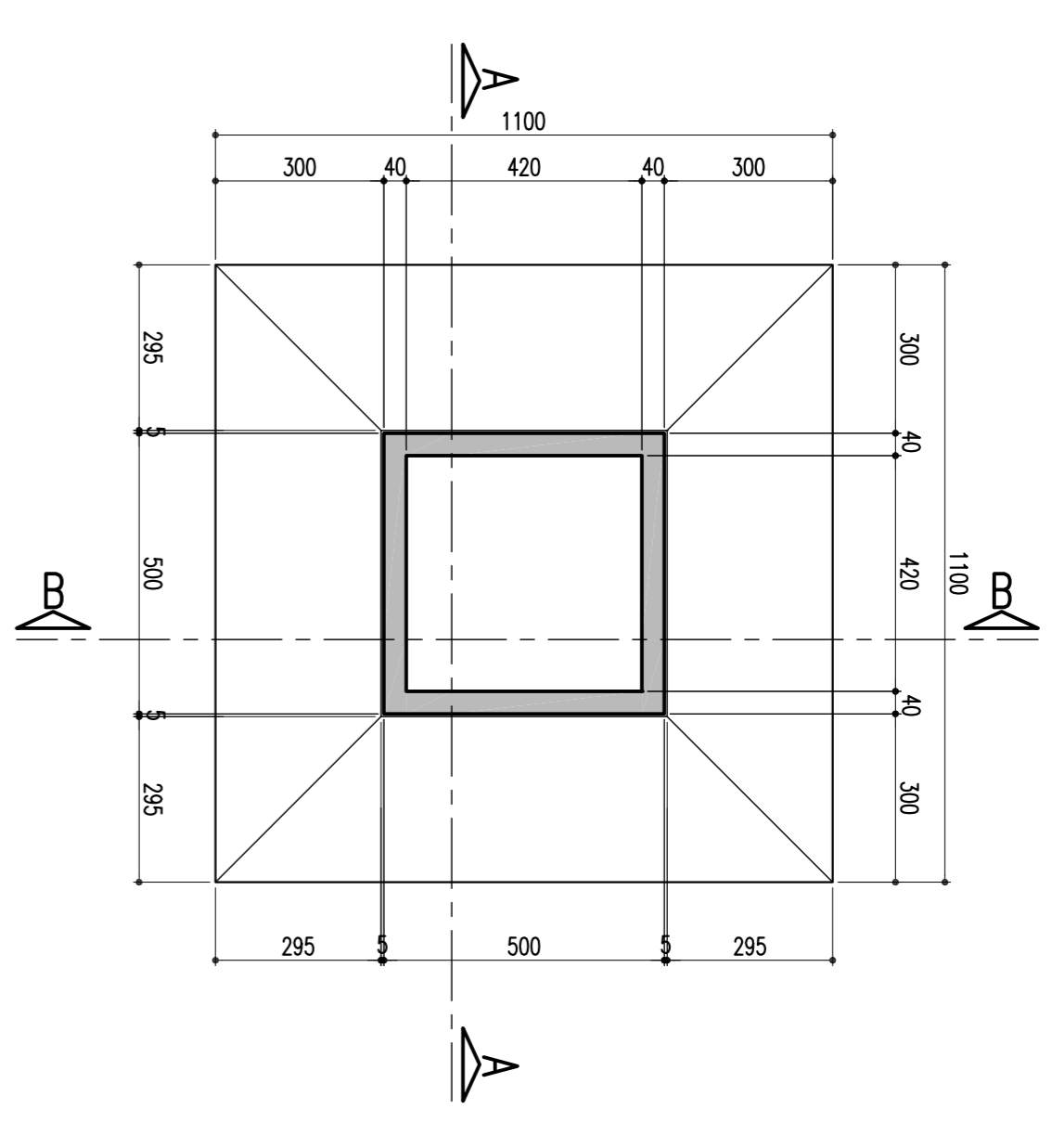
ELEVAÇÃO EM CORTE A-A (PILAR P07 = 39,15m)  
ESCALA = 1:125



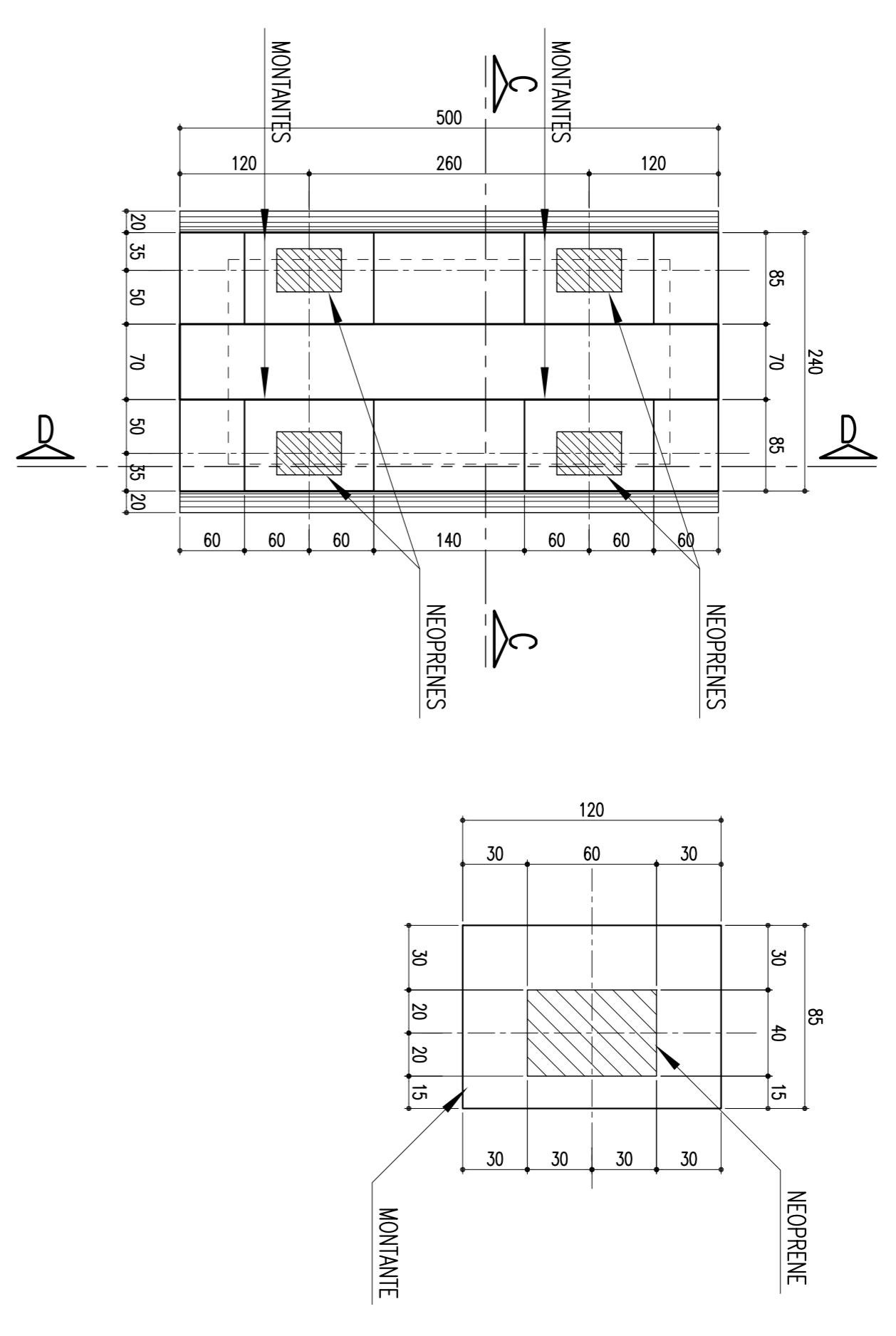
ELEVAÇÃO EM CORTE B-B (PILAR P07 = 39,15m)  
ESCALA = 1:125



SAPATA - (PILAR P07 = 39,15m) - 1100/1100  
ESCALA = 1:125

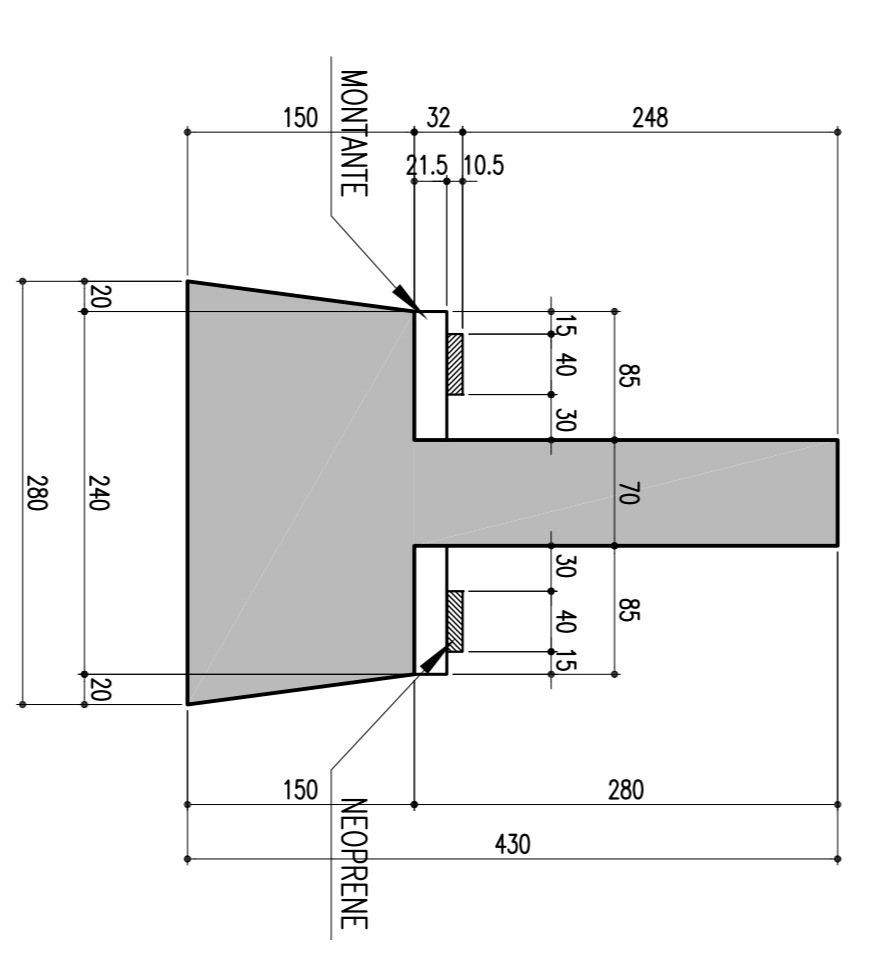


DETALHE: TRAVESSA E LOCAÇÃO DOS MONTANTES-85/120/21,5  
ESCALA = 1:50

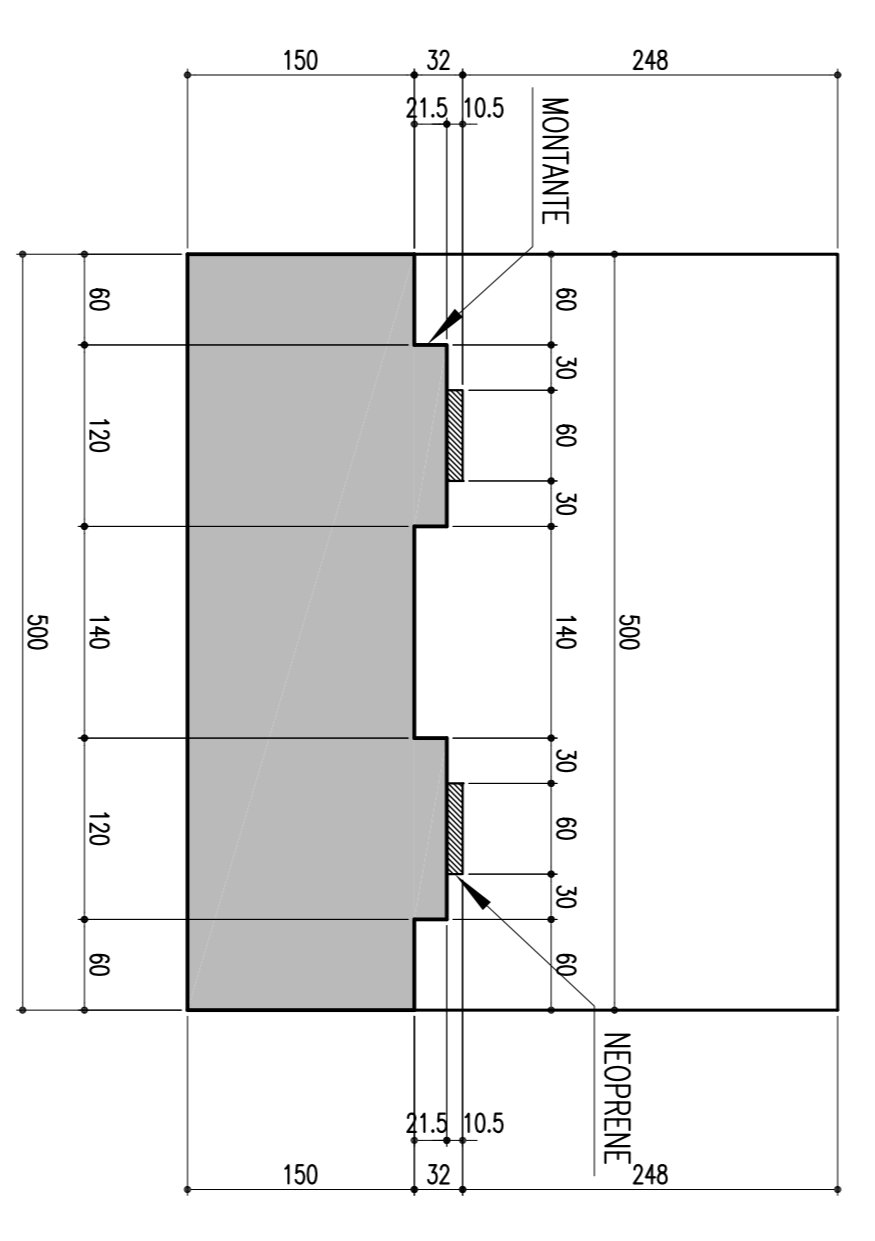


MONTANTES: 85/120/21,5 (4x)  
ESCALA = 1:25

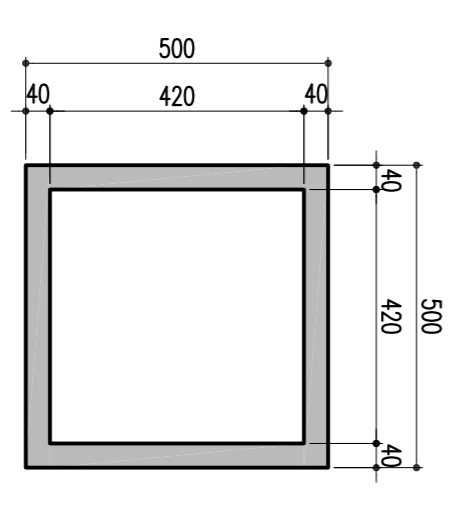
TRAVESSA - CORTE C-C  
ESCALA = 1:50



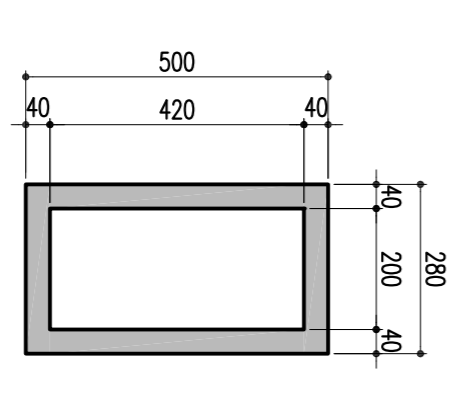
TRAVESSA - CORTE D-D  
ESCALA = 1:50



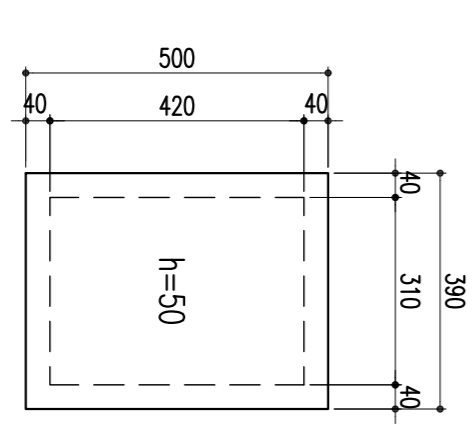
SEÇÃO 1-1  
ESCALA = 1:125



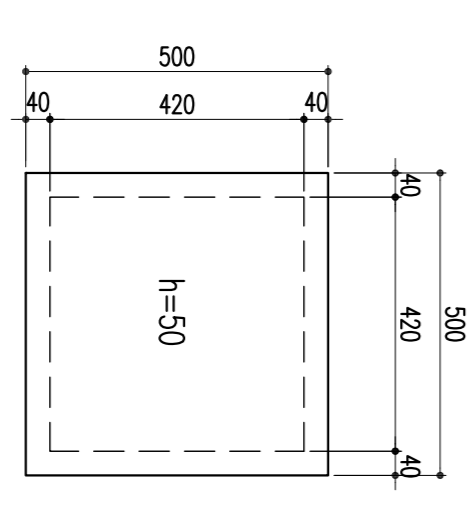
SEÇÃO 2-2  
ESCALA = 1:125



DETALHE: LAJE DE CONTRAVENTAMENTO L1  
ESCALA = 1:125



DETALHE: LAJE DE CONTRAVENTAMENTO L2=L3=L4 (3x)  
ESCALA = 1:125



CONVENÇÕES		CONVENÇÕES	
<p>ESTA TABELA E PROPRIEDADE DA CEN CONDOMÍNIO FERROVIÁRIA DO NORDESTE E SEU CONTEÚDO NÃO PODE SER COPIADO OU REPRODUZIDO SEM A PERMISSÃO OU APROVAÇÃO DESTE DOCUMENTO. NÃO EMITE A RESPONSABILIDADE DE SUA RESPONSABILIDADE SOBRE O MESMO.</p>			
REVISÃO DO PROJETO EXECUTIVO		REVISÃO DO PROJETO EXECUTIVO	
02	REVISÃO DO PROJETO EXECUTIVO	02	REVISÃO DO PROJETO EXECUTIVO
01	REVISÃO GERAL	01	REVISÃO GERAL
DISCRIMINAÇÃO		DISCRIMINAÇÃO	
REVISORES		REVISORES	
EMITENTE		EMITENTE	
VERIFICAÇÃO		VERIFICAÇÃO	
APROVAÇÃO		APROVAÇÃO	
CÓDIGO		CÓDIGO	
DOCUMENTOS DE REFERÊNCIA		DOCUMENTOS DE REFERÊNCIA	
OBJETO		OBJETO	
FRQ.L. N.º DE TRABALHO: 23.826 - CONTRATO: 02/11/11 - 107000044		FRQ.L. N.º DE TRABALHO: 23.826 - CONTRATO: 02/11/11 - 107000044	
DIS. Nº 148/2011 - Nº 148/2011 - Nº 148/2011		DIS. Nº 148/2011 - Nº 148/2011 - Nº 148/2011	
VER. Nº 148/2011 - Nº 148/2011 - Nº 148/2011		VER. Nº 148/2011 - Nº 148/2011 - Nº 148/2011	
RES. Nº 148/2011 - Nº 148/2011 - Nº 148/2011		RES. Nº 148/2011 - Nº 148/2011 - Nº 148/2011	
SÍMBOLO		SÍMBOLO	
ESCALA		ESCALA	
INDICAÇÃO		INDICAÇÃO	
FÓRMA - SAPATAS, PILARES E TRAVESSA - P07		FÓRMA - SAPATAS, PILARES E TRAVESSA - P07	
DESENHO Nº		DESENHO Nº	
02		02	

