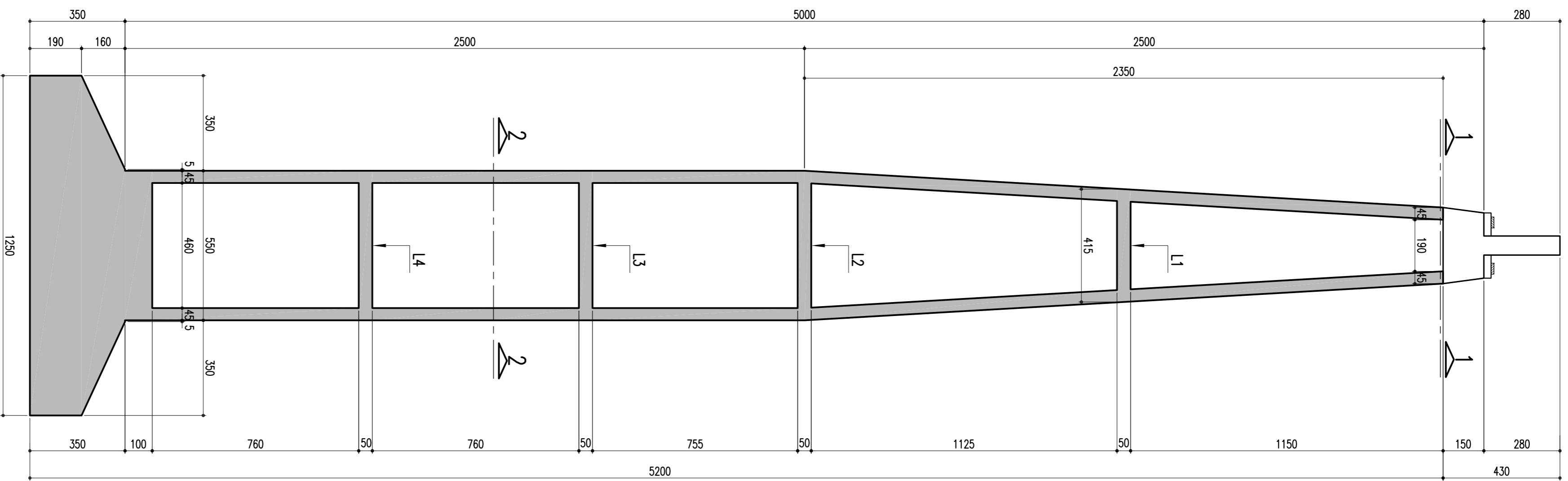
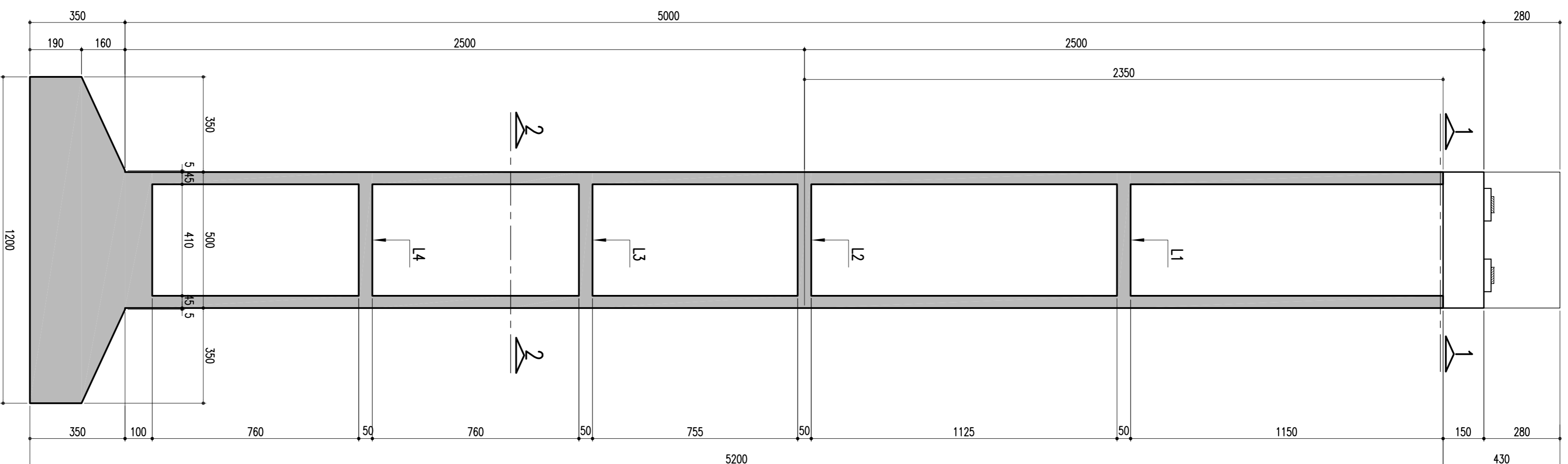


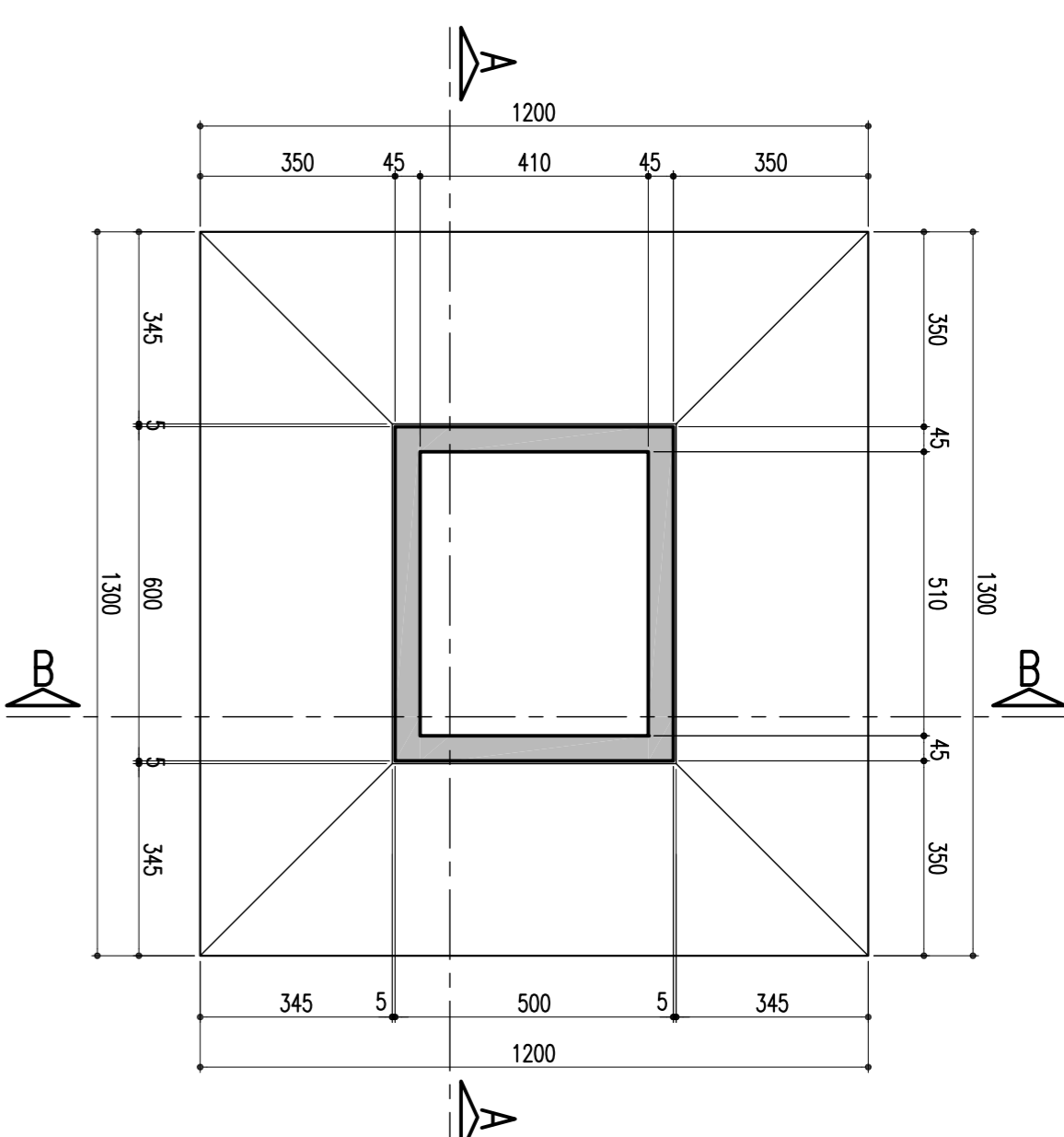
ELEVAÇÃO EM CORTE A-A (P06 = 50,00m)
ESCALA = 1:125



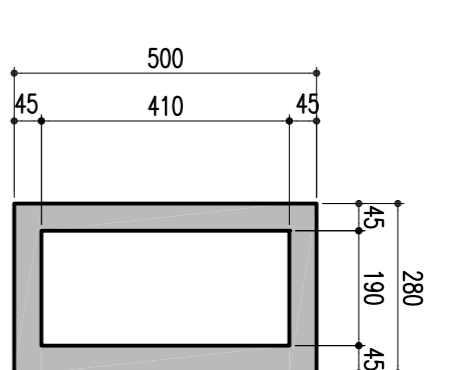
ELEVAÇÃO EM CORTE B-B (P06 = 50,00m)
ESCALA = 1:125



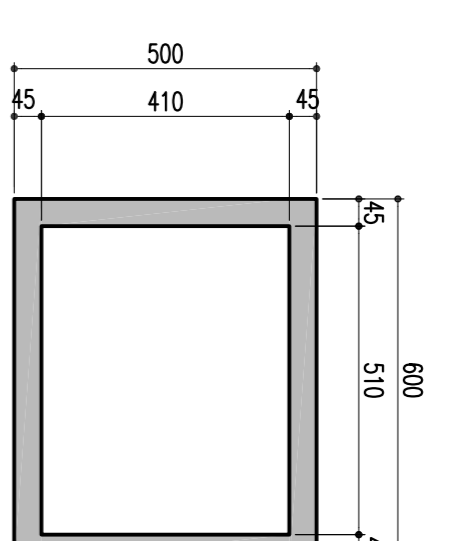
SAPATAS-P06-1300/1200
ESCALA = 1:125



SEÇÃO 1-1
ESCALA = 1:125

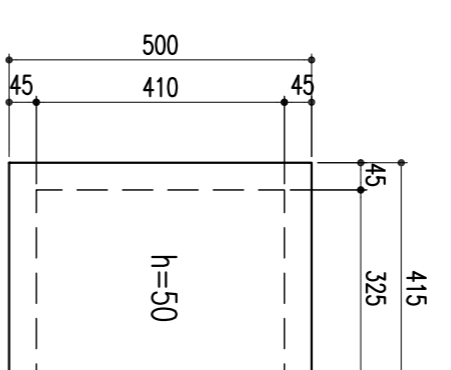


SEÇÃO 2-2
ESCALA = 1:125



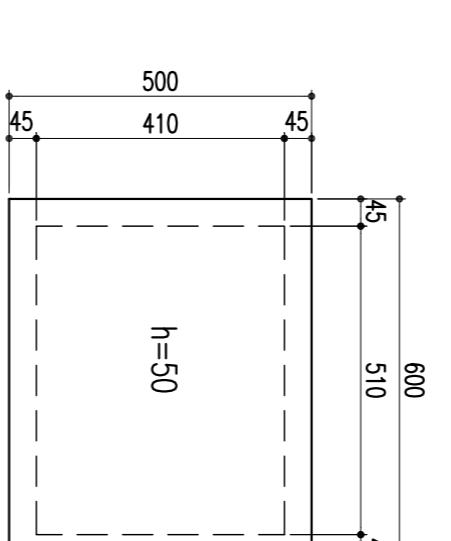
DETALHE
ESCALA = 1:125

LAJE DE CONTRAVENTAMENTO
L1 (1x2)

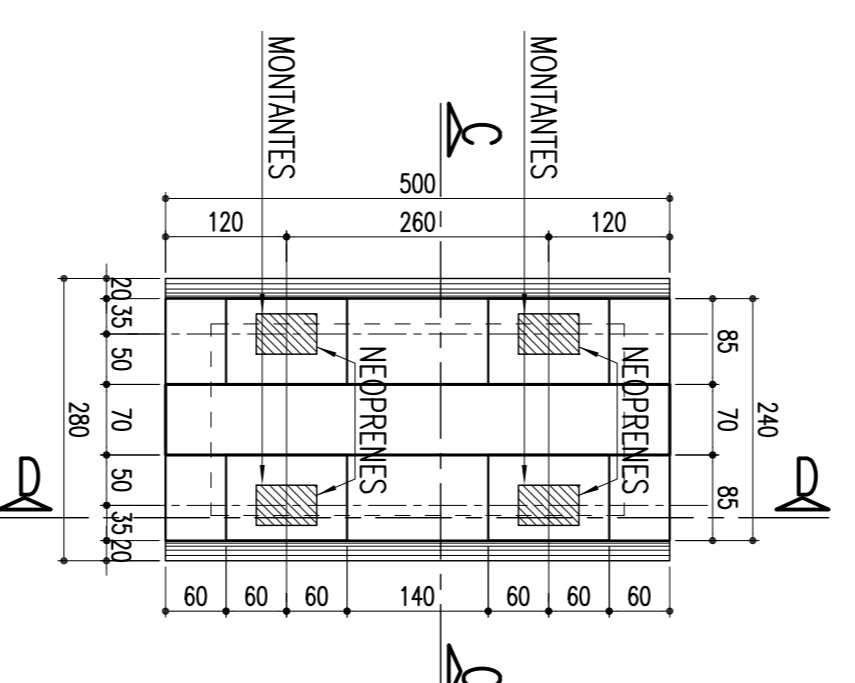


DETALHE
ESCALA = 1:125

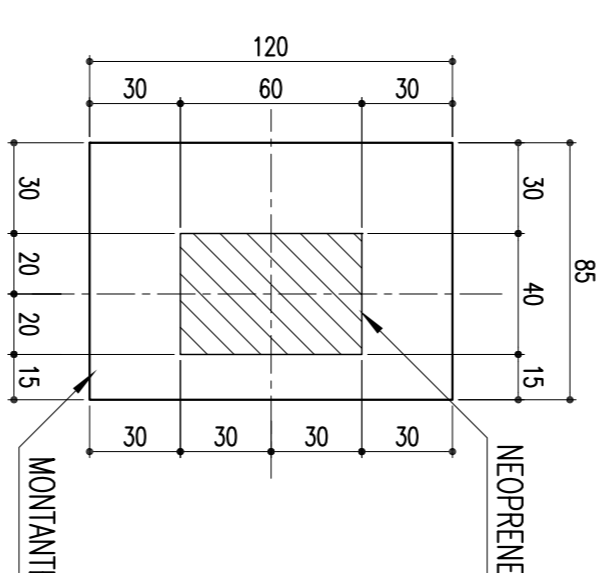
LAJE DE CONTRAVENTAMENTO
L2=L3=L4 (3x2)



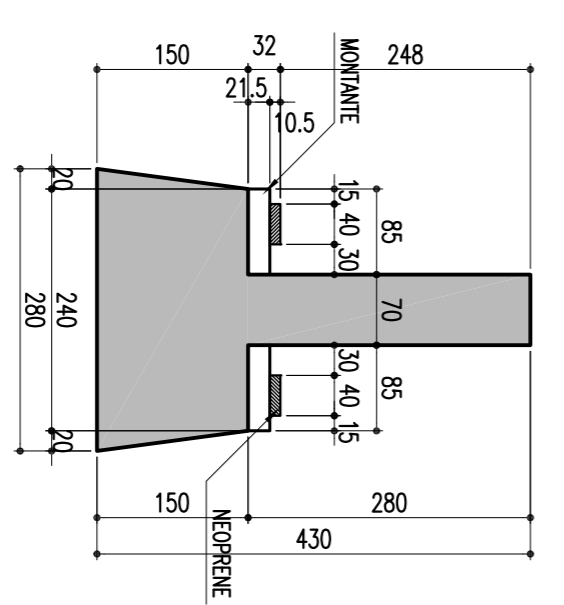
DETALHE: TRAVESSA E LOCAÇÃO DOS MONTANTES-85/120/21.5
ESCALA = 1:50



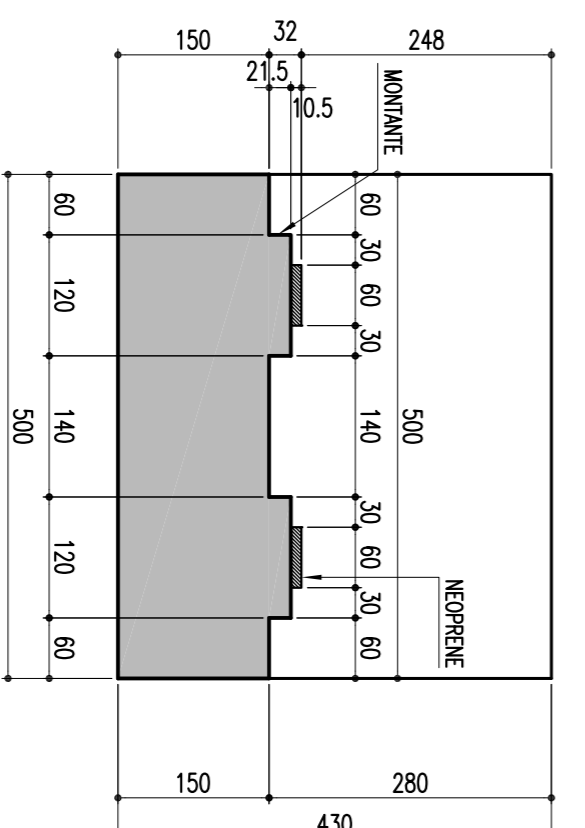
MONTANTES: 85/120/21.5 (4x2)
ESCALA = 1:25



TRAVESSA CORTE C-C
ESCALA = 1:75



TRAVESSA CORTE D-D
ESCALA = 1:75



CONVENÇÕES

PRQL	N.º DE TRABALHO: 238.006 - CONTRATO: 02/11/11 - 107000014	SIGLA	/
DESS	EDUARDO NEBENO		/
VERIF. TECH	EDUARDO LUIZ FERREIRA, CARLA, SARA D'ARCE		/
RESPT. TECH	EDUARDO LUIZ FERREIRA, CARLA, SARA D'ARCE		/

CONVENÇÕES

PRQL	N.º DE TRABALHO: 238.006 - CONTRATO: 02/11/11 - 107000014	SIGLA	/
DESS	EDUARDO NEBENO		/
VERIF. TECH	EDUARDO LUIZ FERREIRA, CARLA, SARA D'ARCE		/
RESPT. TECH	EDUARDO LUIZ FERREIRA, CARLA, SARA D'ARCE		/

ESTA TITULA E PROPRIEDADE DA

CON COMANHIA FERROVIARIA DO NORDESTE E SEU CONTEUDO NAO PODE SER COPIADO OU REPRODUZIDO SEM A PERMISSAO DA FERROVIA NORDESTE. A REPRODUCAO OU A APROVAÇÃO DESTES DOCUMENTOS NAO EMITE A RESPONSABILIDADE SOBRE O MESMO.

COMPANHIA FERROVIARIA DO NORDESTE

LINHA:	FERROVIA NOVA TRANSNORDESTINA	OBJETO:	PROJETO EXECUTIVO
TRECHO:	ELSEU MARTINS/PI - TRINDADE/PE	SUBTRECHO:	LOTE 06 - OBRA 01
FORMA:	SAPATA, PILAR E TRAVESSA - P06		