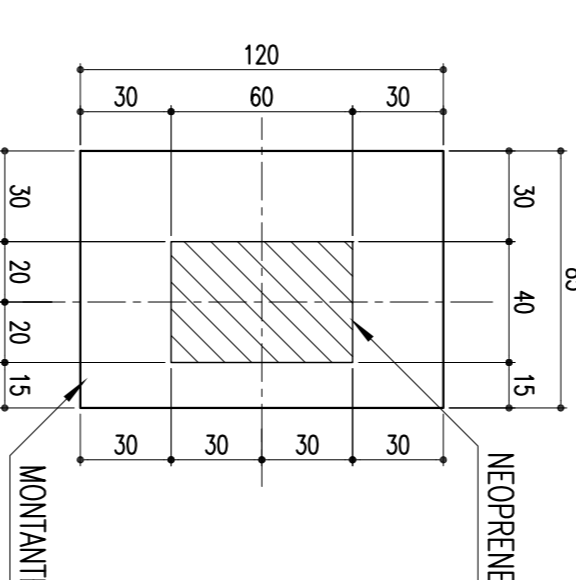
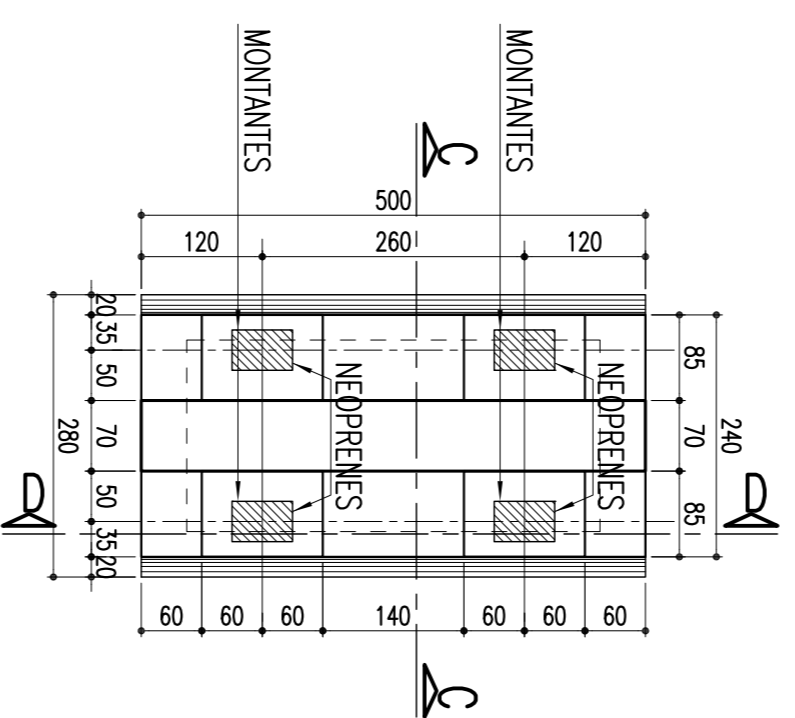


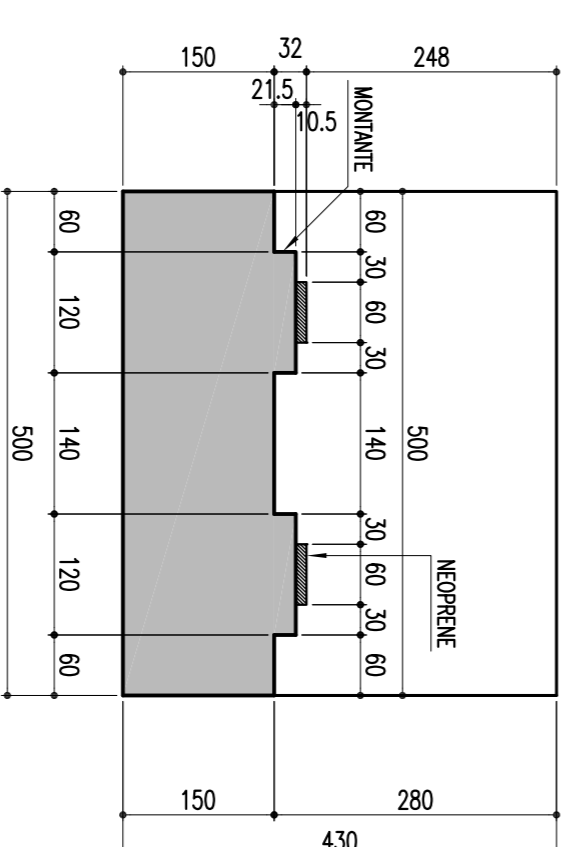
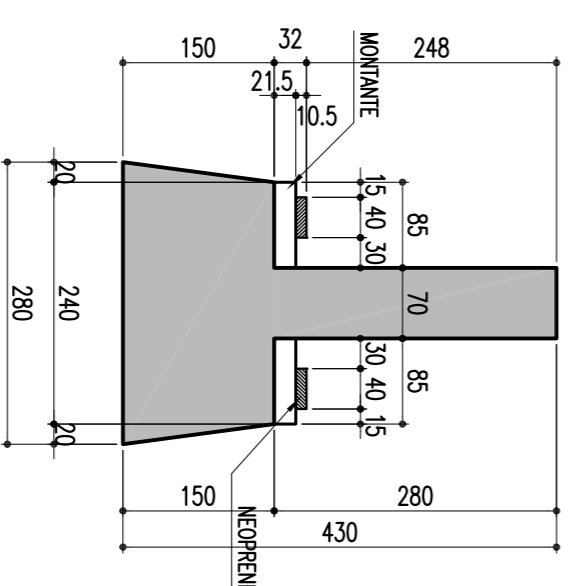
DETALHE: TRAVESSA E LOCAÇÃO DOS MONTANTES-85/120/21.5

MONTANTES: 85/120/21.5 (4x2)



TRAVESSA CORTE C-C

TRAVESSA CORTE D-D



CONVENÇÕES

CONCREMAT atp engenharia lida

CONVENÇÕES

ESTA FOLHA É PROPRIEDADE DA
GRUPO COMPANHIA FERROVIÁRIA DO NORDESTE
E SEU CONTEÚDO NÃO PODE SER COPIADO
OU REPRODUZIDO A TERCEIROS, A LIBERDAÇÃO
OU APROVAÇÃO DESTE DOCUMENTO NÃO
EXIME A ESTABELECIDOR DE SUA
RESPONSABILIDADE SOBRE O MESMO.

APROVAÇÃO

COMPANHIA FERROVIÁRIA DO NORDESTE

FERROVIA NOVA TRANSPORTADORA

02	REVISÃO DO PROJETO EXECUTIVO	EMITENTE	VERIFICAÇÃO	APROVAÇÃO	CODIGO	OBJETO	RESPT. TEC.	PROJ.	DES.	VERIF.	RESPT. TEC.	SIGLA	INDICADA	REVISÃO
01	REVISÃO GERAL					DOCUMENTOS DE REFERÊNCIA		PROJ.	DES.	VERIF.	RESPT. TEC.			
	DISCRIMINAÇÃO													