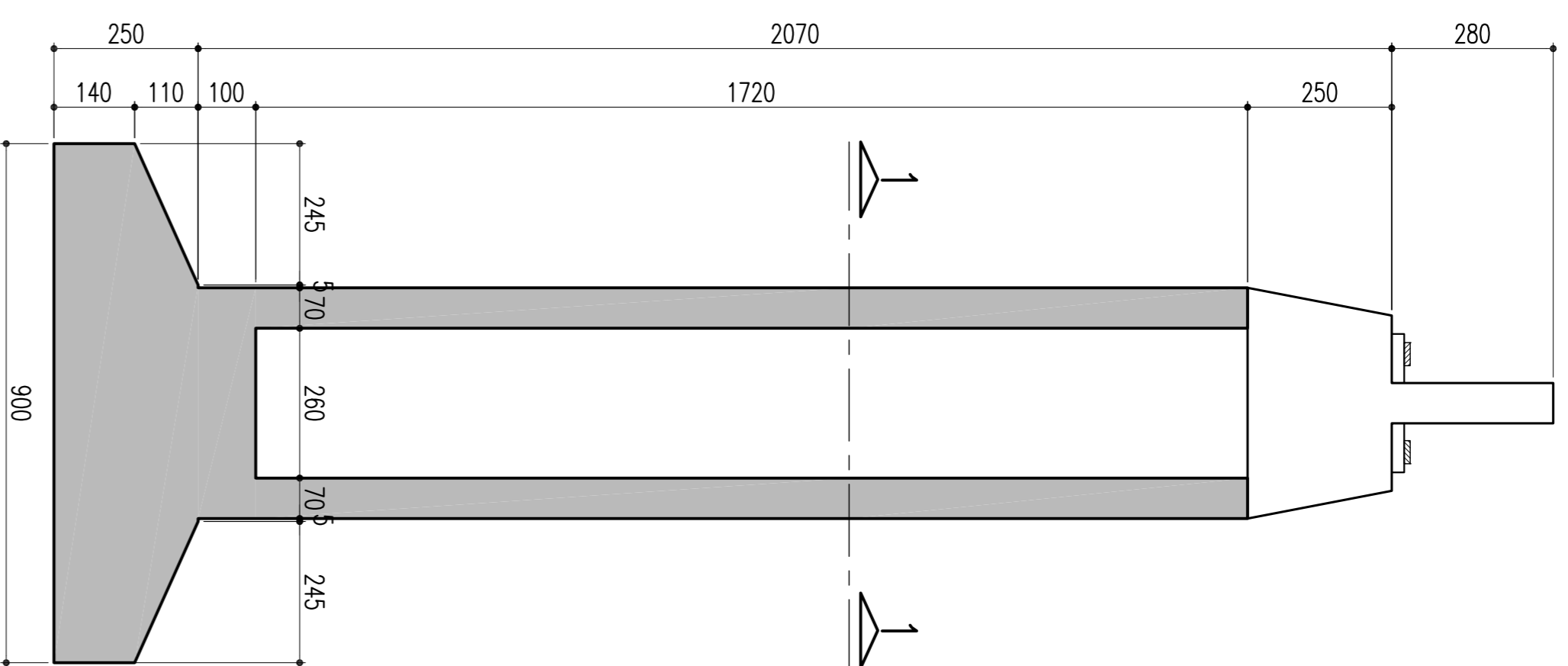


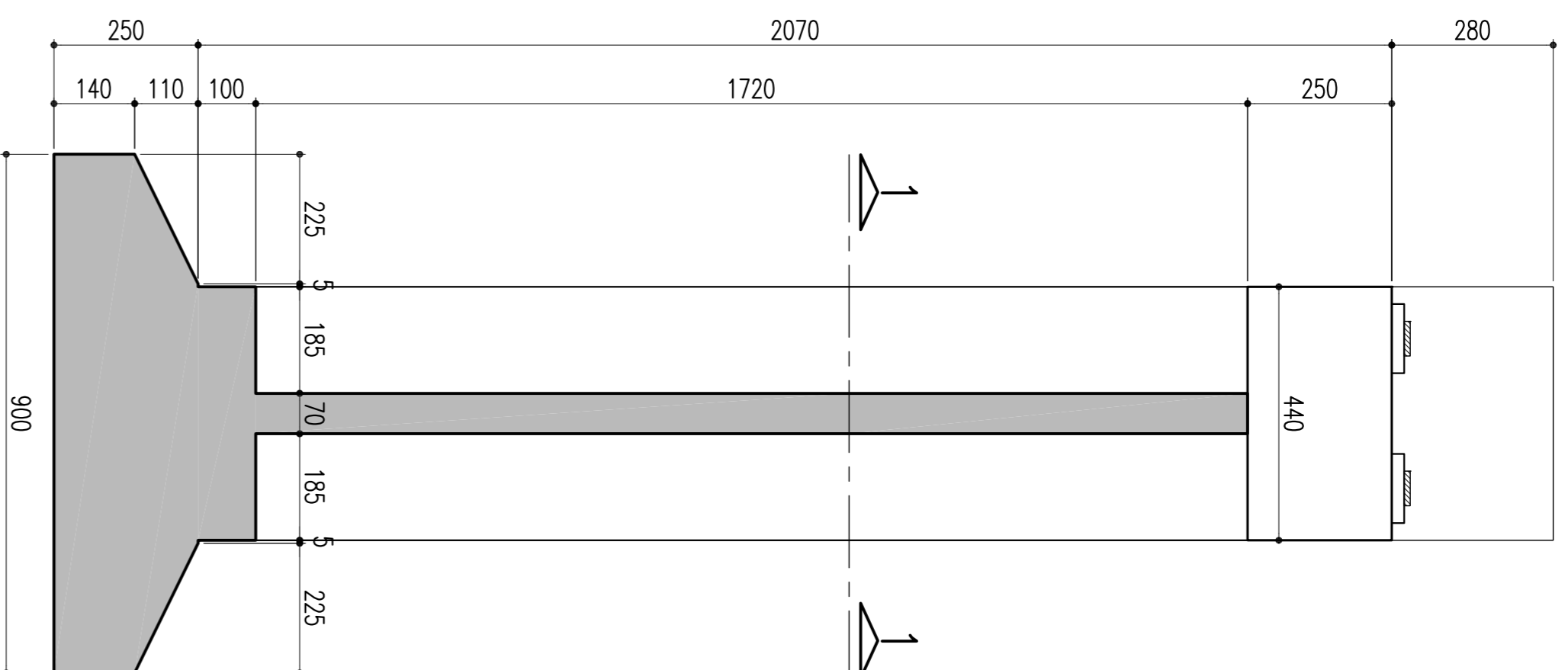
ELEVAÇÃO EM CORTE A-A (P02 = 20,70m)

ESCALA = 1:100



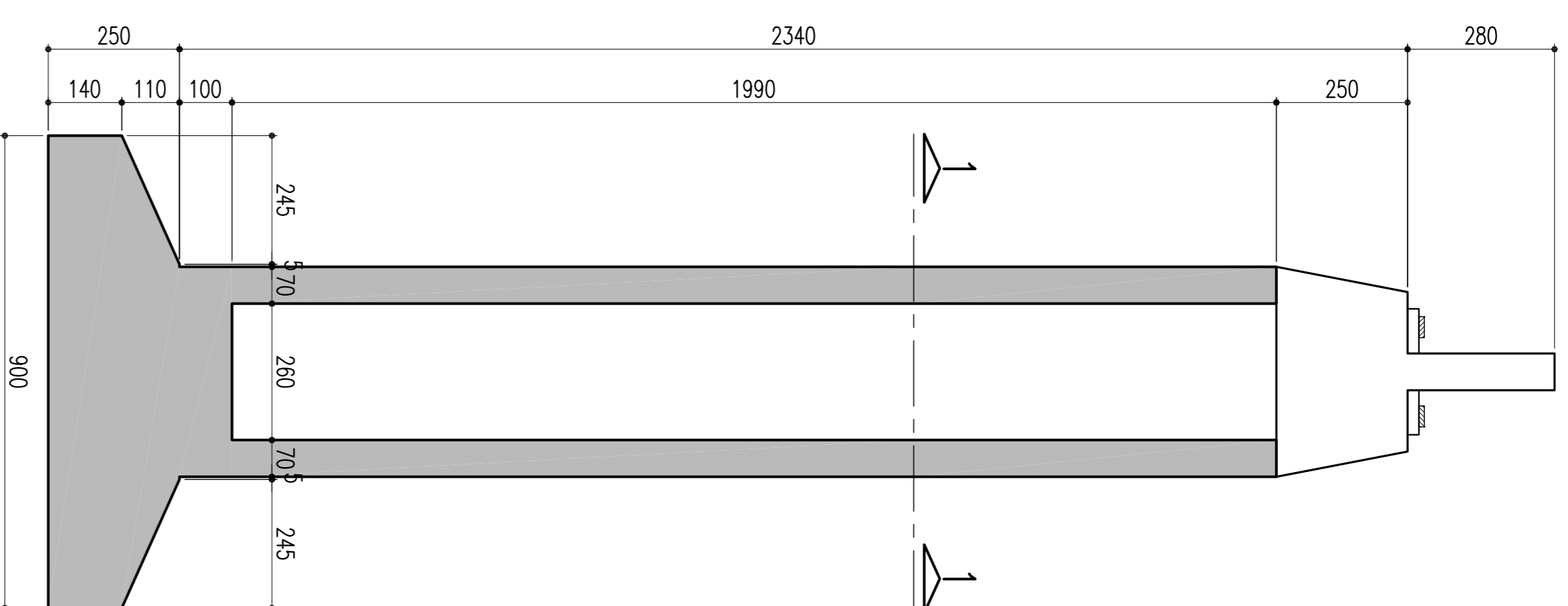
ELEVAÇÃO EM CORTE B-B (P02 = 20,70m)

ESCALA = 1:100



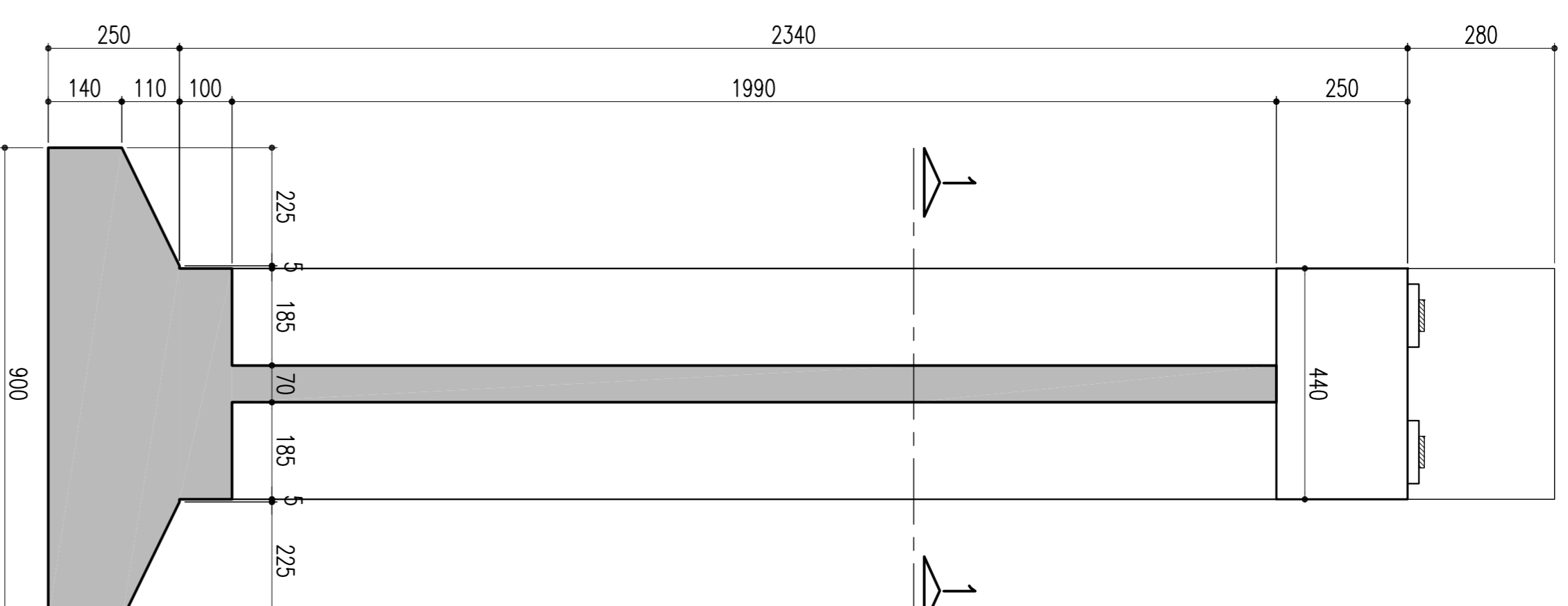
ELEVAÇÃO EM CORTE A-A (P03 E P10 = 23,40m)

ESCALA = 1:100



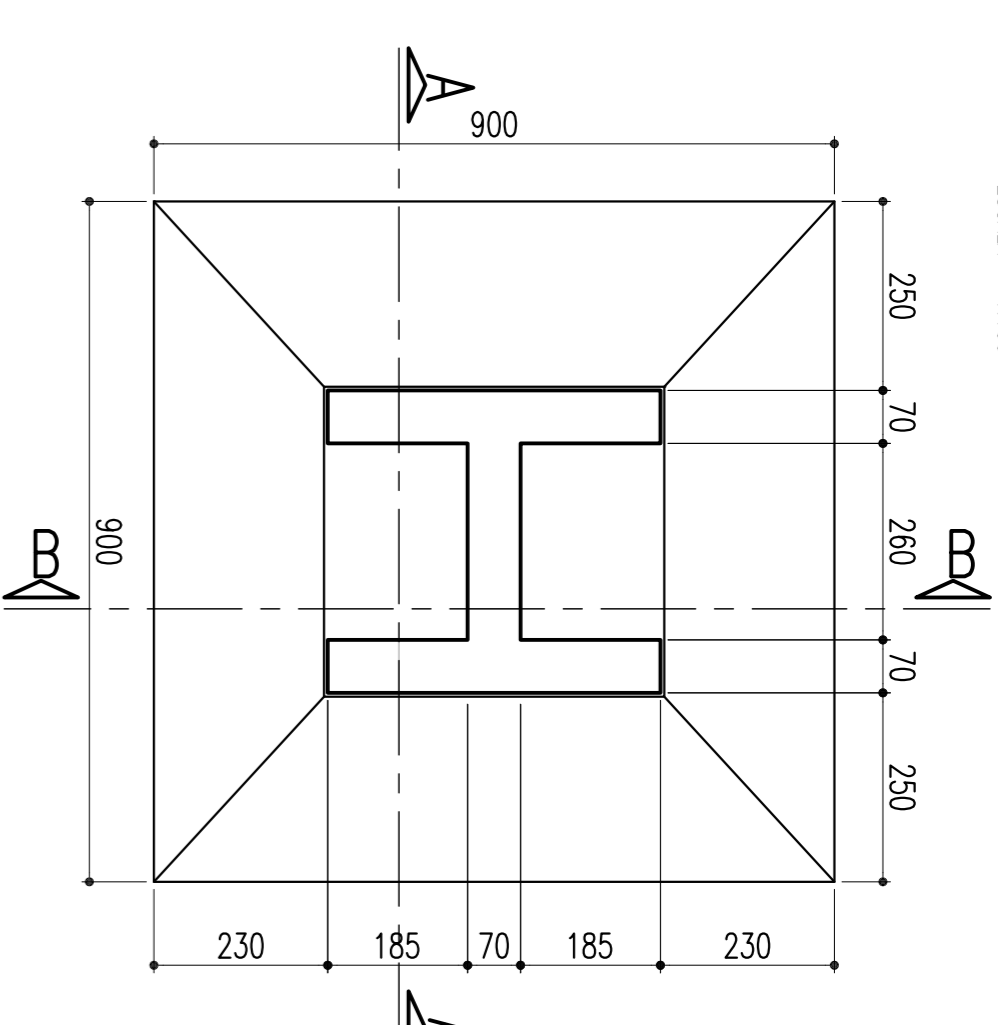
ELEVAÇÃO EM CORTE B-B (P03 E P10 = 23,40m)

ESCALA = 1:100



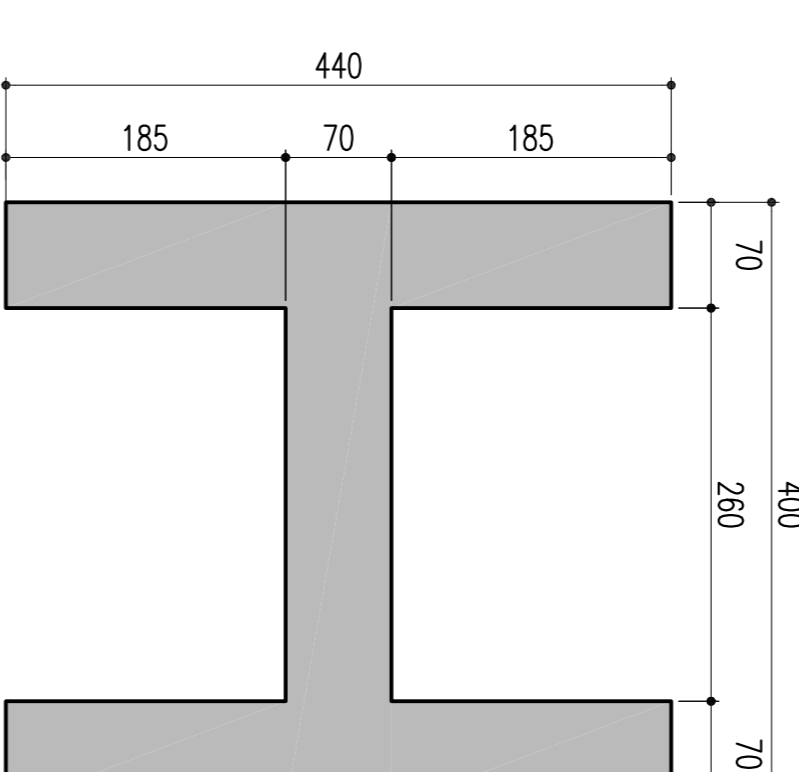
SAPATA - P02; P03 E P10 - 900/900

ESCALA = 1:100



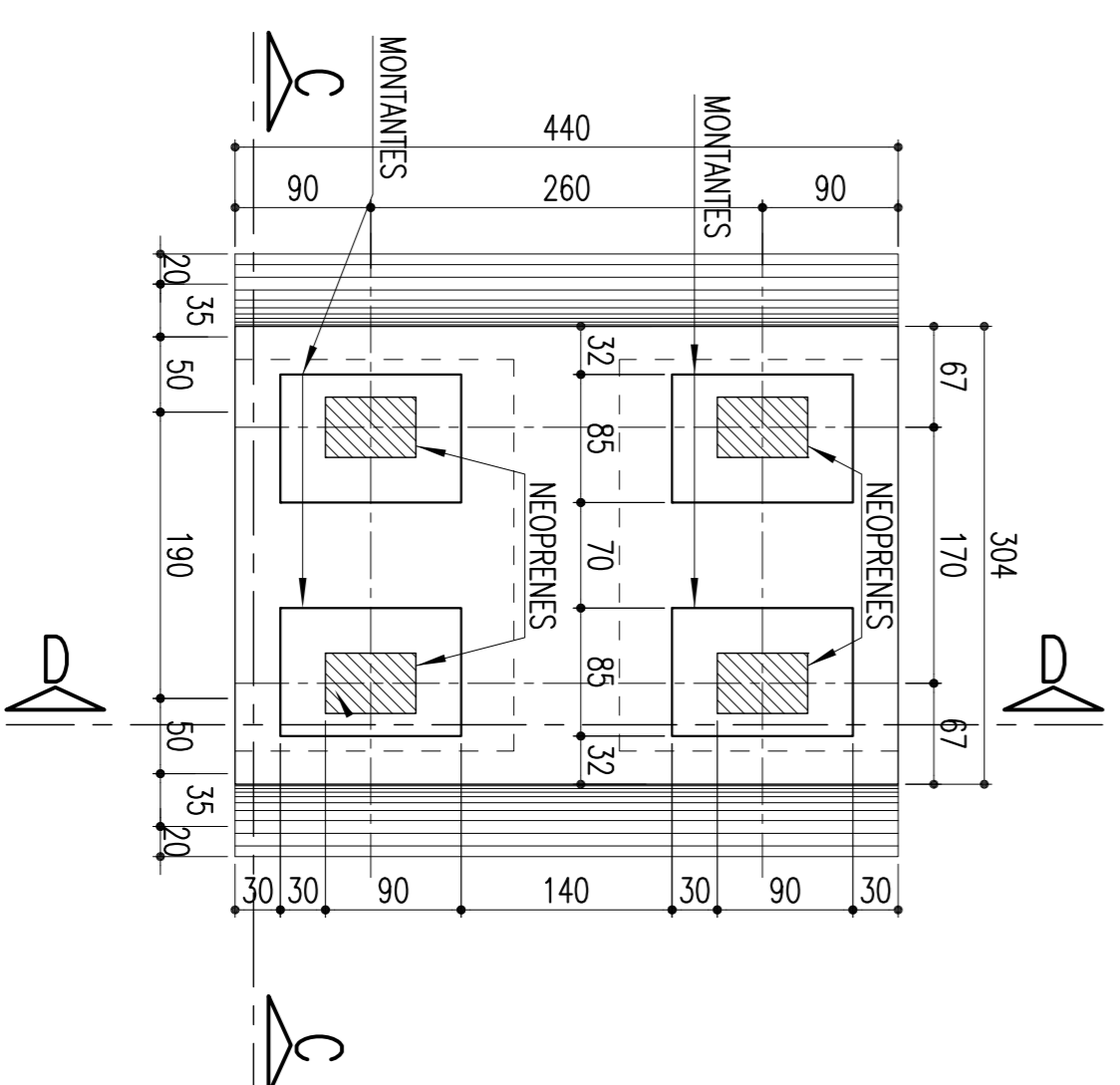
SEÇÃO 1-1

ESCALA = 1:50



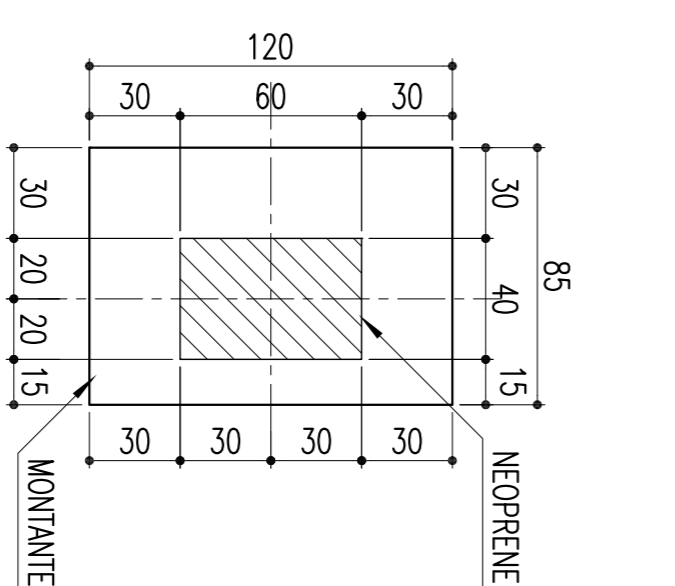
DETALHE: LOCAÇÃO DOS MONTANTES-85/120/21.5

ESCALA = 1:50



MONTANTES: 85/120/21.5 (4x)

ESCALA = 1:25

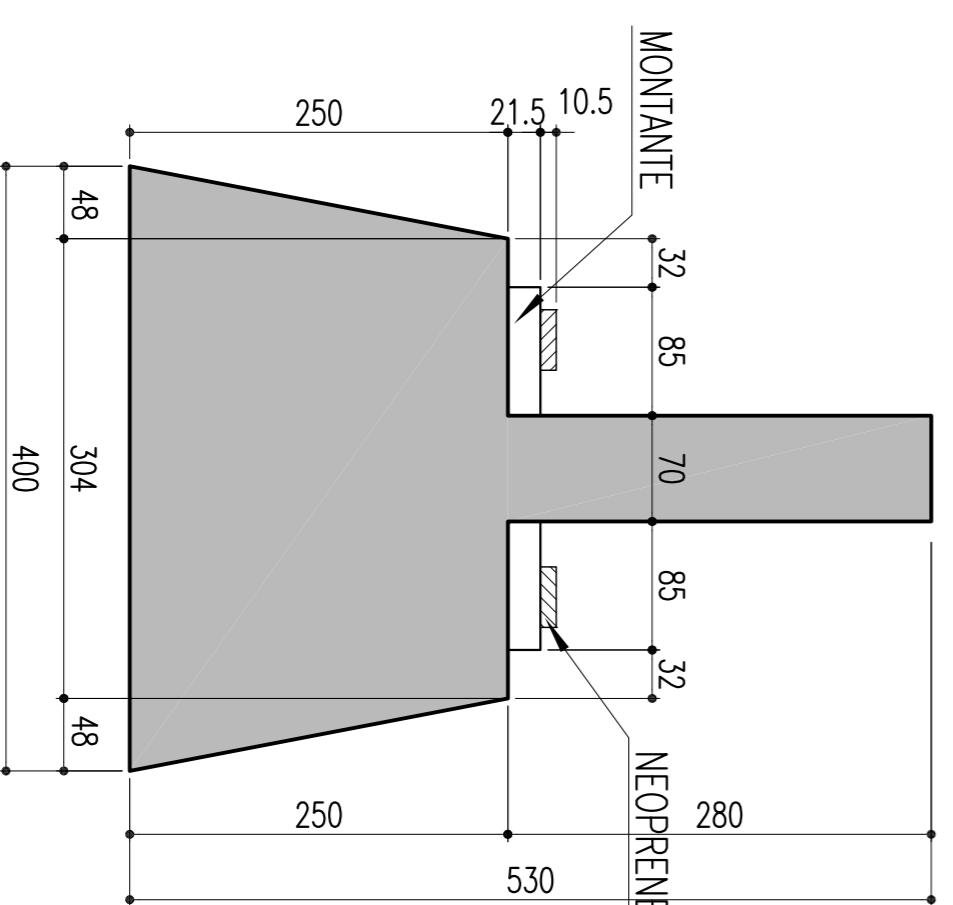


NOTAS

Concreto Pilar e Sapata Fck: 25Mpa

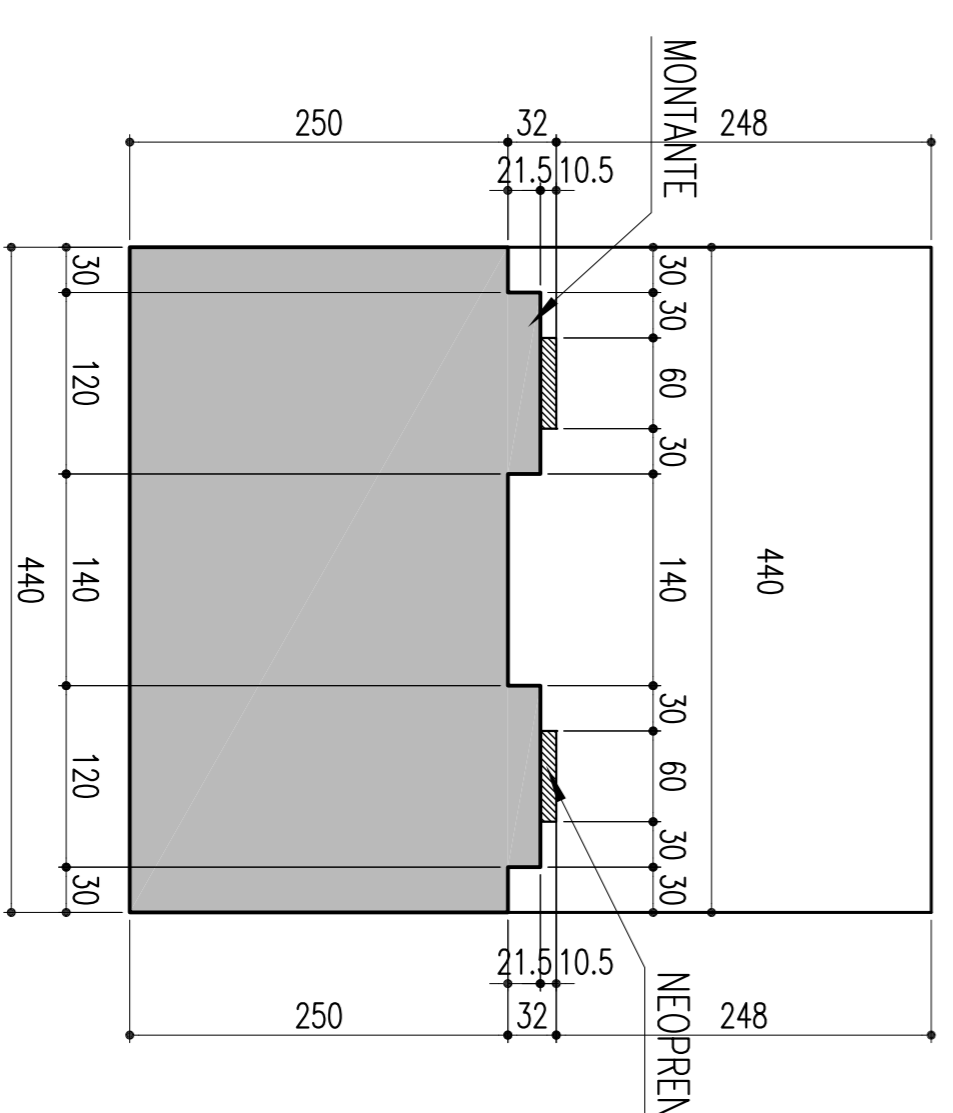
TRAVESSA - CORTE C-C

ESCALA = 1:50



TRAVESSA - CORTE D-D

ESCALA = 1:50



REVISÃO DO PROJETO EXECUTIVO		EMITENTE	VERIFICAÇÃO	APROVAÇÃO	CÓDIGO	DOCUMENTOS DE REFERENCIA	OBJETO	N.º DE TRABALHO: 238/06 - CONTRATO: 02/11 - 107000014 PROJ. Nº: 1448000127 FERREIRA, CRISLA, 3008 D-PE DES. Nº: 1448000127 FERREIRA, CRISLA, 3008 D-PE VERIF. Nº: 1448000127 FERREIRA, CRISLA, 3008 D-PE RESP.º TEC. Nº: 1448000127 FERREIRA, CRISLA, 3008 D-PE	SIGLA	CONVENÇÕES	ESTA TITULA E PROPRIEDADE DA CNR CONHECIDA FERROVIARIA DO NORDESTE E SEU CONTEUDO NÃO PODE SER COPIADO OU REPRODUZIDO SEM A PERMISSÃO OU APROVAÇÃO DESTE DOCUMENTO NÃO EMITE A RESPONSABILIDADE DE SUA RESPONSABILIDADE SOBRE O MESMO.	LINHA: FERROVIA NOVA TRANSPORTADORA TRECHO: ELISEU MARTINS/PI - TRINDADE/PE SUBTRECHO: LOTE 06 - OBRA 01 PROJETO EXECUTIVO	FÓRMA - SAPATAS, PILARES E TRAVESSA - P2, P03 E P10 DESENHO Nº: TR-338-006-PR-COM-E-01/009	REV. Nº	02
------------------------------	--	----------	-------------	-----------	--------	--------------------------	--------	---	-------	------------	--	---	---	---------	----