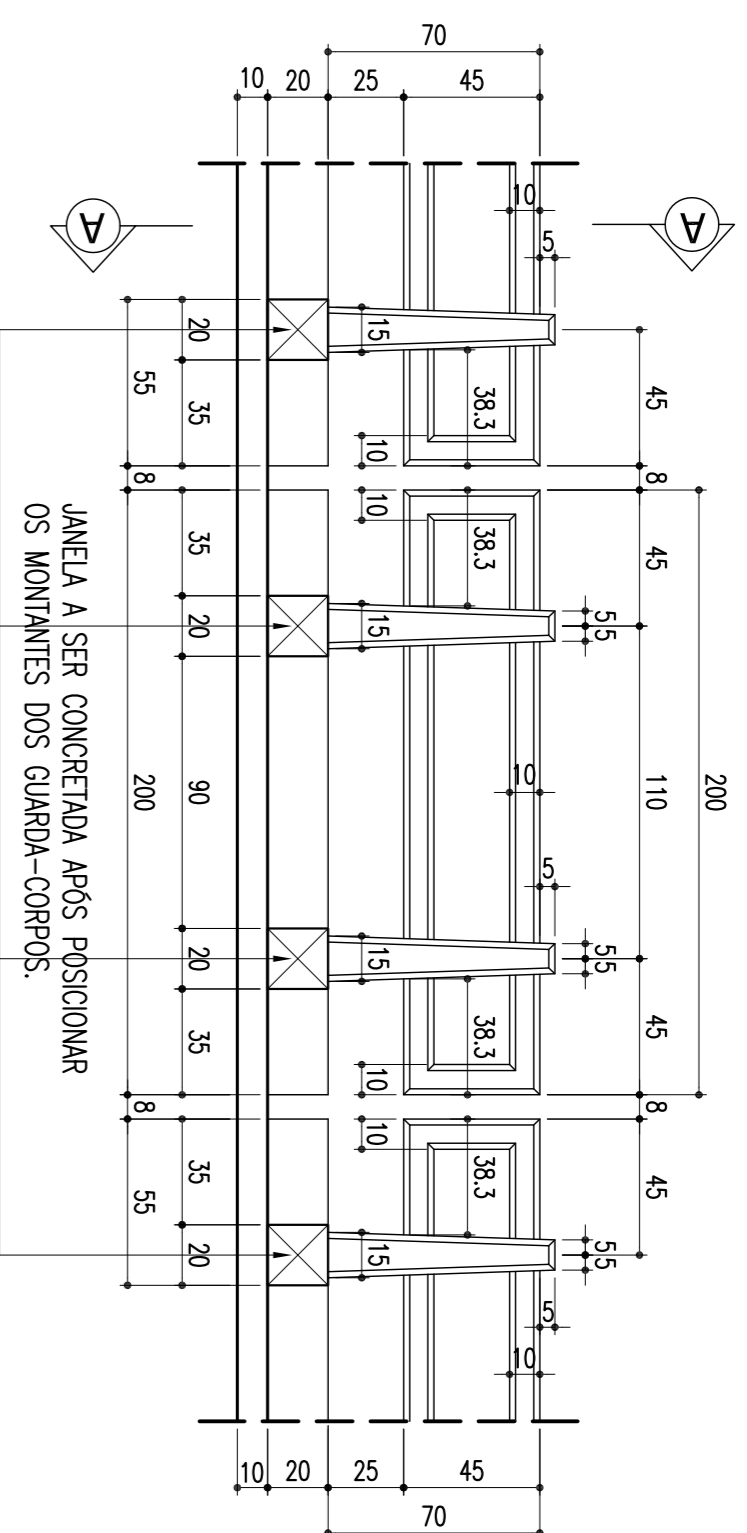


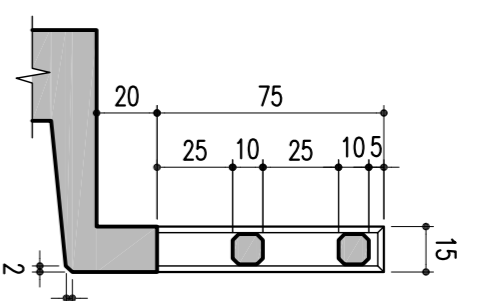
DETALHE DOS GUARDA-CORPOS (ENCONTROS 01 E 02)

ESCALA - 1:25 (x2 VÃOS)



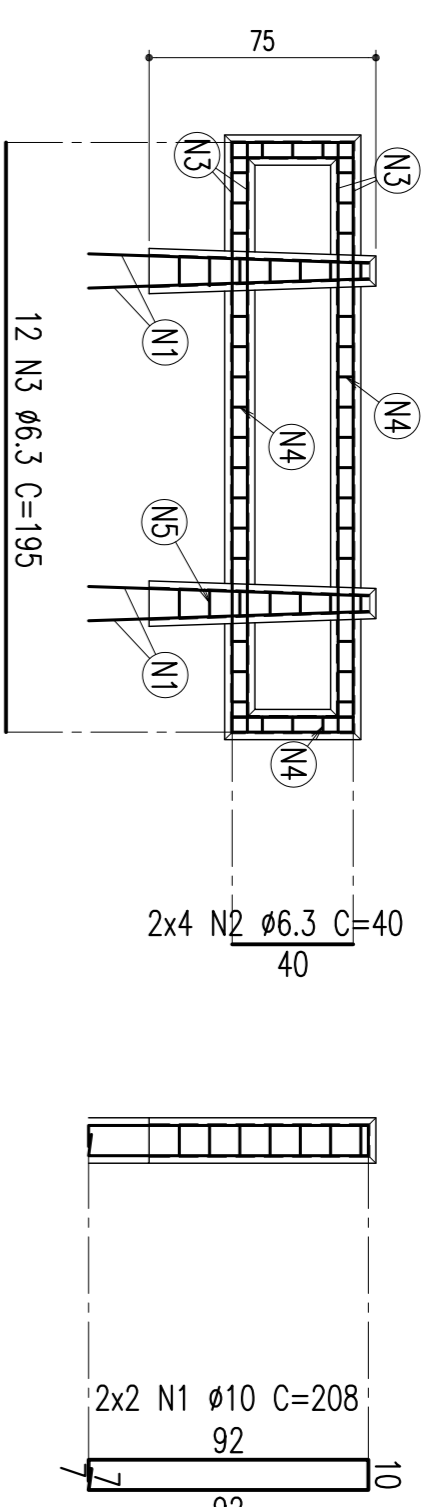
CORTE A-A

ESCALA - 1:25



ARMAÇÃO DOS GUARDA-CORPOS (ENCONTROS 01 E 02)

ESCALA - 1:25



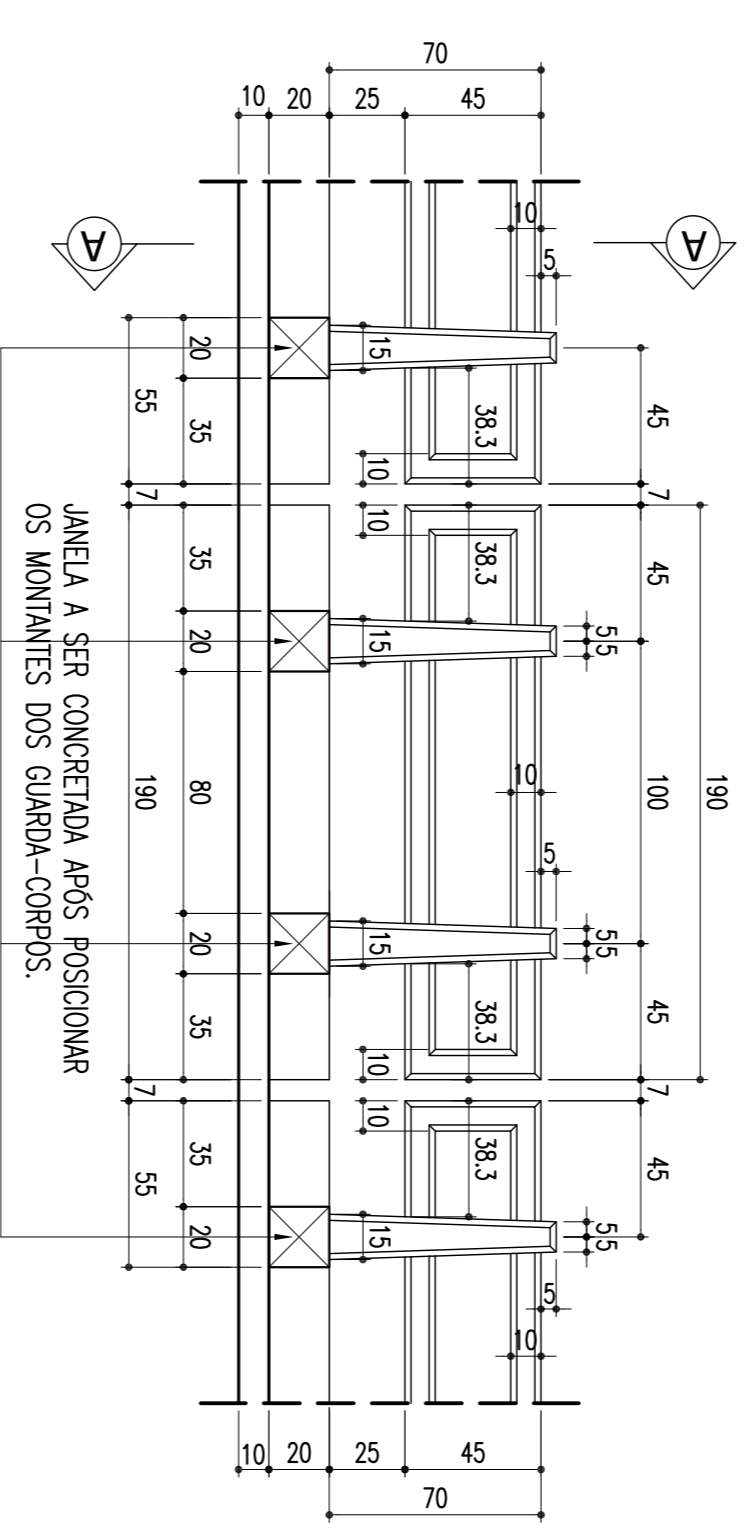
ARMAÇÃO DOS ESTRIÇOS

ESCALA - 1:10

- 2x15 N4 ϕ 6,3 C=28
- 2x3 N4 ϕ 6,3 C=28
- 2x7 N5 ϕ 6,3 C=46 V
- var 6-11

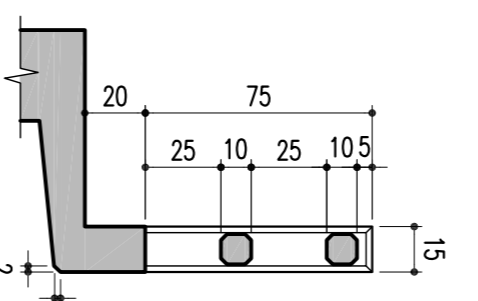
DETALHE DOS GUARDA-CORPOS (VÃOS EXTREMOS)

ESCALA - 1:25 (x2 VÃOS)



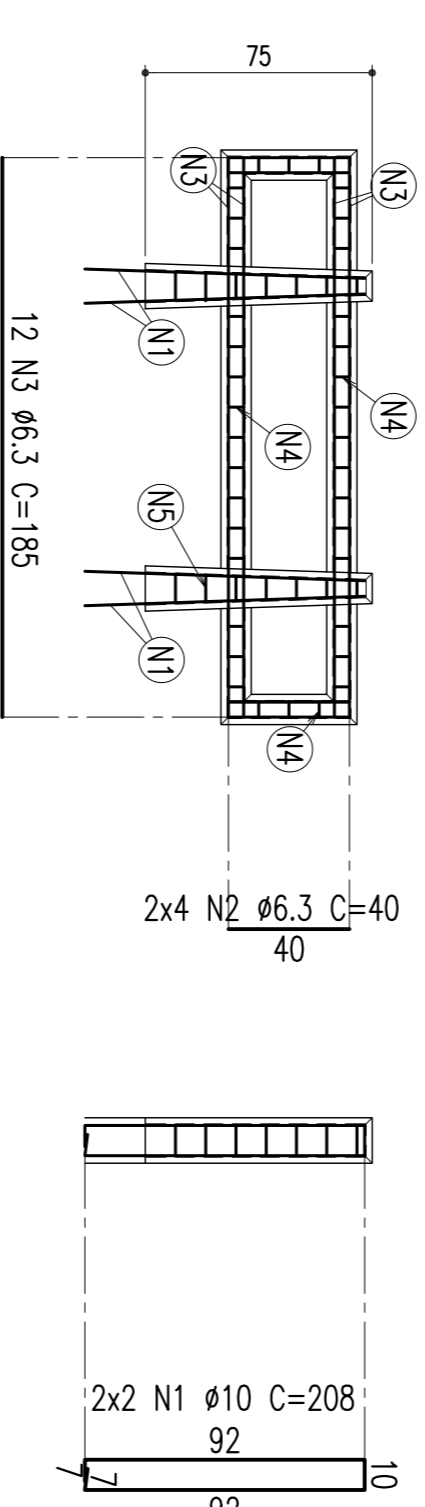
CORTE A-A

ESCALA - 1:25



ARMAÇÃO DOS GUARDA-CORPOS (VÃOS EXTREMOS)

ESCALA - 1:25



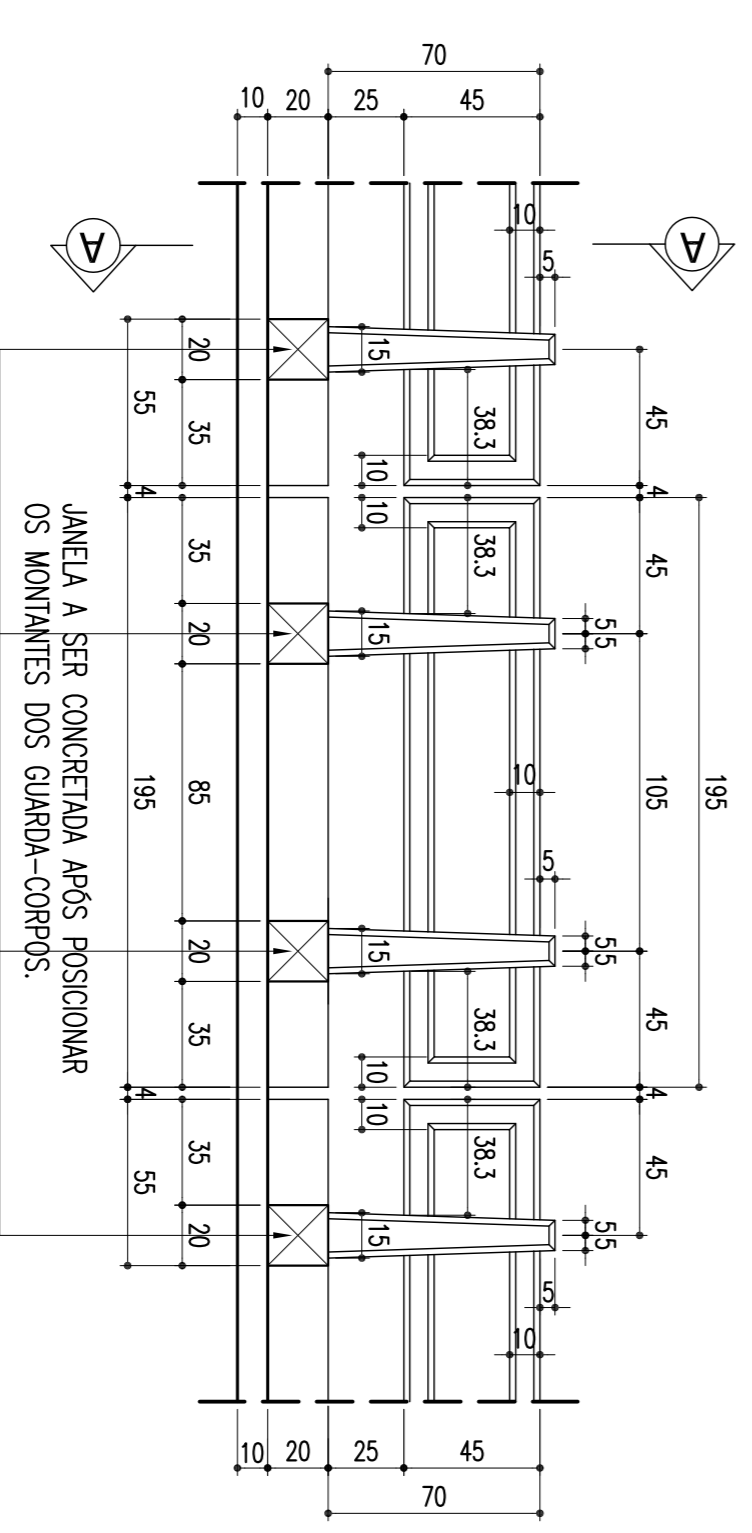
ARMAÇÃO DOS ESTRIÇOS

ESCALA - 1:10

- 2x15 N4 ϕ 6,3 C=28
- 2x3 N4 ϕ 6,3 C=28
- 2x7 N5 ϕ 6,3 C=46 V
- var 6-11

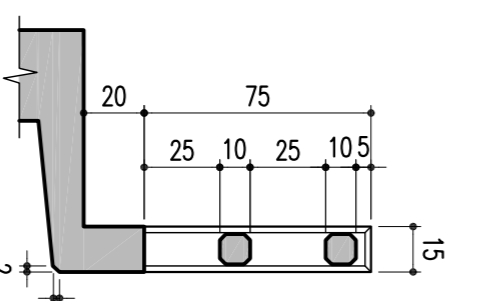
DETALHE DOS GUARDA-CORPOS (VÃOS INTERNOS)

ESCALA - 1:25 (x6 VÃOS)



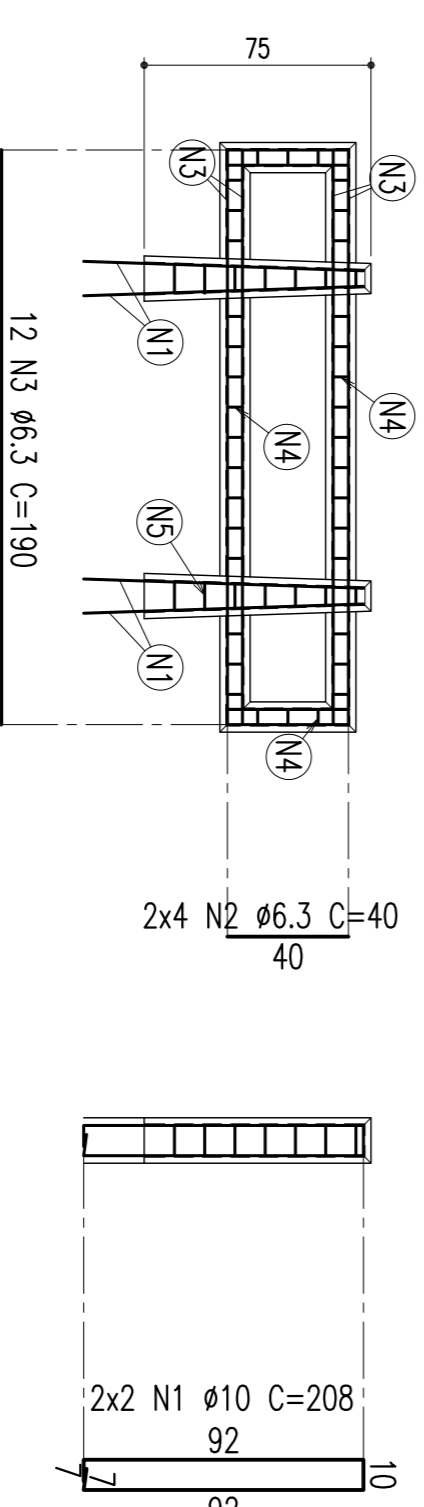
CORTE A-A

ESCALA - 1:25



ARMAÇÃO DOS GUARDA-CORPOS (VÃOS INTERNOS)

ESCALA - 1:25



ARMAÇÃO DOS ESTRIÇOS

ESCALA - 1:10

- 2x15 N4 ϕ 6,3 C=28
- 2x3 N4 ϕ 6,3 C=28
- 2x7 N5 ϕ 6,3 C=46 V
- var 6-11

TABELA DE FERROS					
TIPO	POS.	BIT.	QUANT.	CUNT. (cm)	C.TOT. (cm)
ARMAÇÃO DOS GUARDA-CORPOS (ENCONTROS 01 E 02) (7 X 2)					
CA-50A	1	10	4	208	832
CA-50A	2	6,3	8	40	320
CA-50A	3	6,3	12	195	2340
CA-50A	4	6,3	36	28	1008
CA-50A	5	6,3	14	-VAR-	644
CA-50A	6	6,3	21	85	1785
RESUMO DO AÇO					
PESO CA-50A Ø 10			116,48 m		73,38Kg
PESO CA-50A Ø 6,3			853,58 m		213,40Kg
PESO TOTAL CA-50A					286,78Kg
PESO TOTAL (x2 DETALHES) = 573,56Kg					

TABELA DE FERROS					
TIPO	POS.	BIT.	QUANT.	CUNT. (cm)	C.TOT. (cm)
ARMAÇÃO DOS GUARDA-CORPOS (VÃOS EXTREMOS) (13 X 2)					
CA-50A	1	10	4	208	832
CA-50A	2	6,3	8	40	320
CA-50A	3	6,3	12	185	2220
CA-50A	4	6,3	36	28	1008
CA-50A	5	6,3	14	-VAR-	644
CA-50A	6	6,3	21	85	1785
RESUMO DO AÇO					
PESO CA-50A Ø 10			216,32 m		136,28Kg
PESO CA-50A Ø 6,3			1554,02 m		388,51Kg
PESO TOTAL CA-50A					524,79Kg
PESO TOTAL (x6 DETALHES) = 1049,58Kg					

TABELA DE FERROS					
TIPO	POS.	BIT.	QUANT.	CUNT. (cm)	C.TOT. (cm)
ARMAÇÃO DOS GUARDA-CORPOS (VÃOS INTERNOS) (13 X 2)					
CA-50A	1	10	4	208	832
CA-50A	2	6,3	8	40	320
CA-50A	3	6,3	12	190	2280
CA-50A	4	6,3	36	28	1008
CA-50A	5	6,3	14	-VAR-	644
CA-50A	6	6,3	21	85	1785
RESUMO DO AÇO					
PESO CA-50A Ø 10			216,32 m		136,28Kg
PESO CA-50A Ø 6,3			1569,62 m		392,41Kg
PESO TOTAL CA-50A					528,69Kg
PESO TOTAL (x6 DETALHES) = 3172,4Kg					

02		REVISÃO DO PROJETO EXECUTIVO	EMITENTE	VERIFICAÇÃO	APROVAÇÃO	CÓDIGO	DOCUMENTOS DE REFERENCIA	OBJETO	REVISÃO
01		REVISÃO GERAL	DESCRIMINAÇÃO	REVISÕES					
02		REVISÃO DO PROJETO EXECUTIVO	EMITENTE	VERIFICAÇÃO	APROVAÇÃO	CÓDIGO	DOCUMENTOS DE REFERENCIA	OBJETO	REVISÃO
01		REVISÃO GERAL	DESCRIMINAÇÃO	REVISÕES					