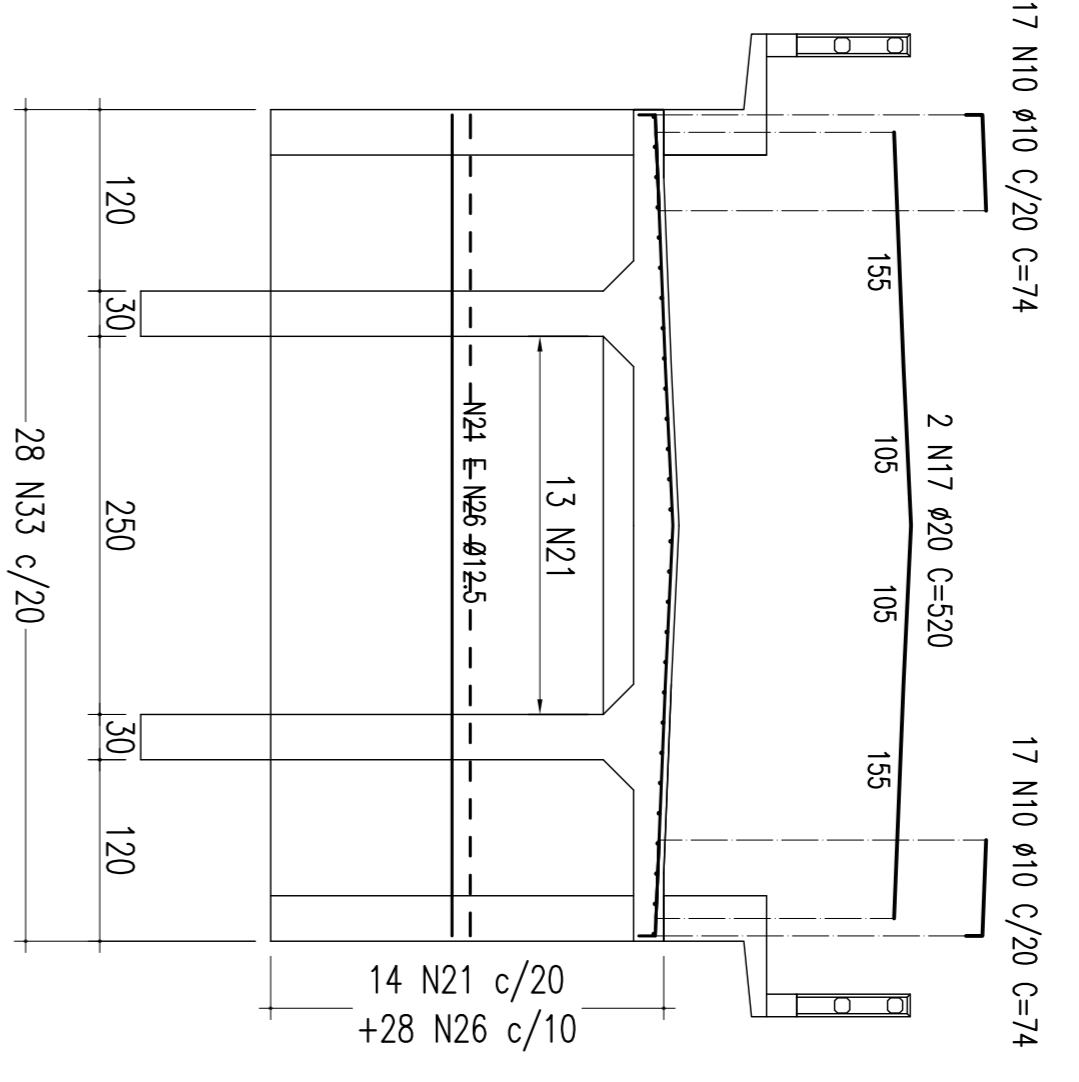


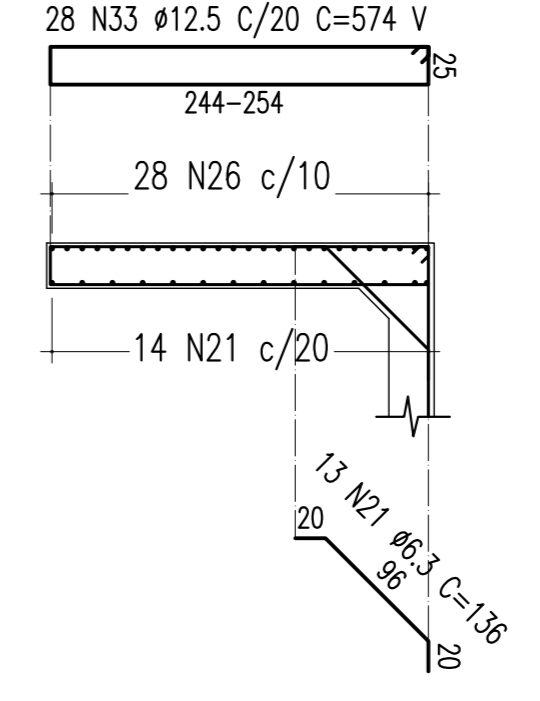
TABELA DE FERROS PARA OS 2 ENCONTROS

Tipo	Pos. (mm)	Est.	Quant.	COMP. (cm)
CORTINA(2x)				
CA-50A	10	10	34	74
CA-50A	17	20	2	520
CA-50A	33	12,3	23	316
CA-50A	33	12,3	23	316
CORTE HORIZONTAL (2x)				
CA-50A	2,1	10	28	125
CA-50A	2,3	12,0	14	189
CA-50A	2,4	12,0	14	189
CA-50A	2,6	12,0	14	189
CA-50A	2,8	12,0	14	189
CA-50A	2,8	12,0	14	189
CA-50A	2,8	12,0	14	189
ALAS (4x)				
CA-50A	2,7	10	1	167
CA-50A	2,8	10	8	132
CA-50A	2,9	12,3	4	167
CA-50A	3,2	6,3	34	22712
RESUMO DO AÇO				
CA-50A	6,3		262,48	65
CA-50A	10		934,8	587
CA-50A	12,5		1252,04	1229
CA-50A	20		20,8	51
P E S O T O T A L =				1932

CORTINA - ELEVAÇÃO



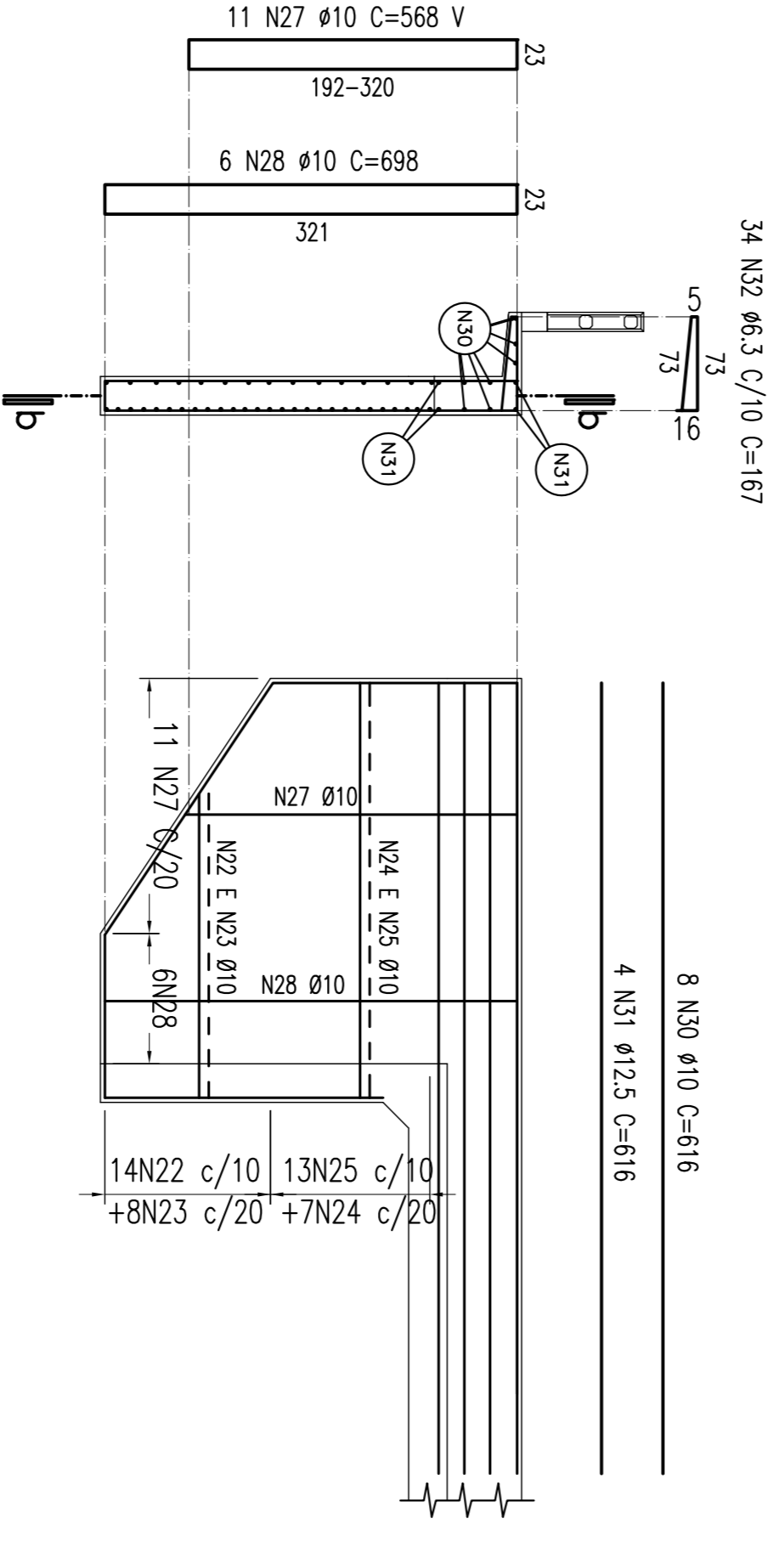
SEÇÃO TRANSVERSAL



ALAS

CORTE a-d

CORTE b-b



02	REVISÃO DO PROJETO EXECUTIVO	EMITENTE	VERIFICAÇÃO	APROVAÇÃO	CODIGO	DOCUMENTOS DE REFERENCIA	OBJETO
01	REVISÃO GERAL						
Nº	DESCRIÇÃO						

CONVENIÇÃO

PROJ.	ELABORADO POR	DATA	
DES.	ELABORADO POR	DATA	
VERIF.	ELABORADO POR	DATA	
RESPEC.	ELABORADO POR	DATA	

ESTRUTURA E PROJEÇÃO DA CORTINA EM FERROS PARA OS ENCONTROS E SEU CONTEÚDO POR ENCONTRO OU REUNIÃO DE FERROS. ALEIAMENTO OU APROVAÇÃO DESTES DOCUMENTOS EM SEU ATRIBUÍDO DE SUA RESPONSABILIDADE SOBRE O MESMO.

APROVAÇÃO

COMPANHIA FERROVIÁRIA DO NORDESTE

FERROVIA NOVA TRANSNORDESTINA
ELISEU MARTINS/PI - TRINDADE/PE

PROJETO EXECUTIVO

ARMADAÇÃO DOS ENCONTROS 01 E 02
CORTINA E ALAS