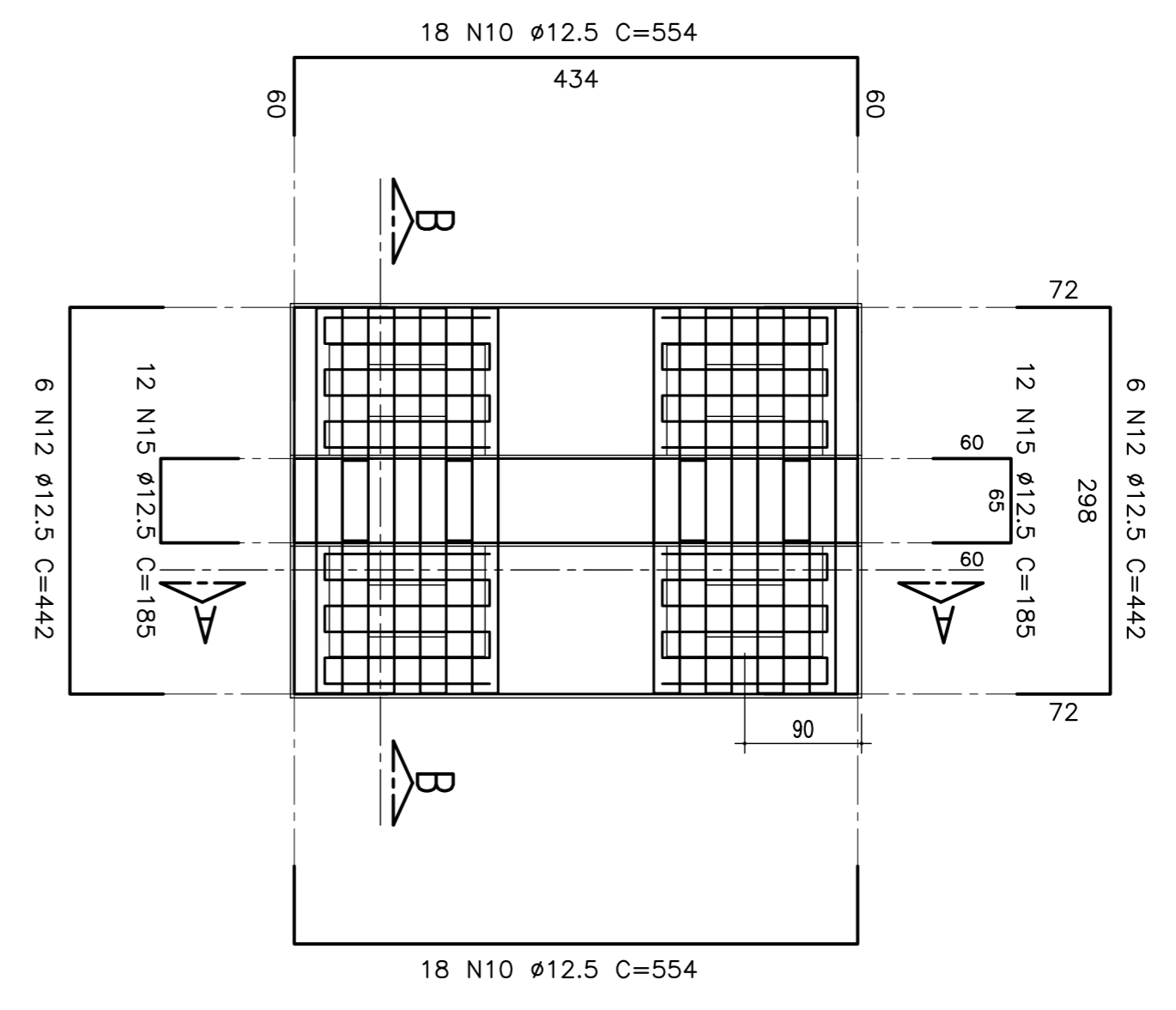
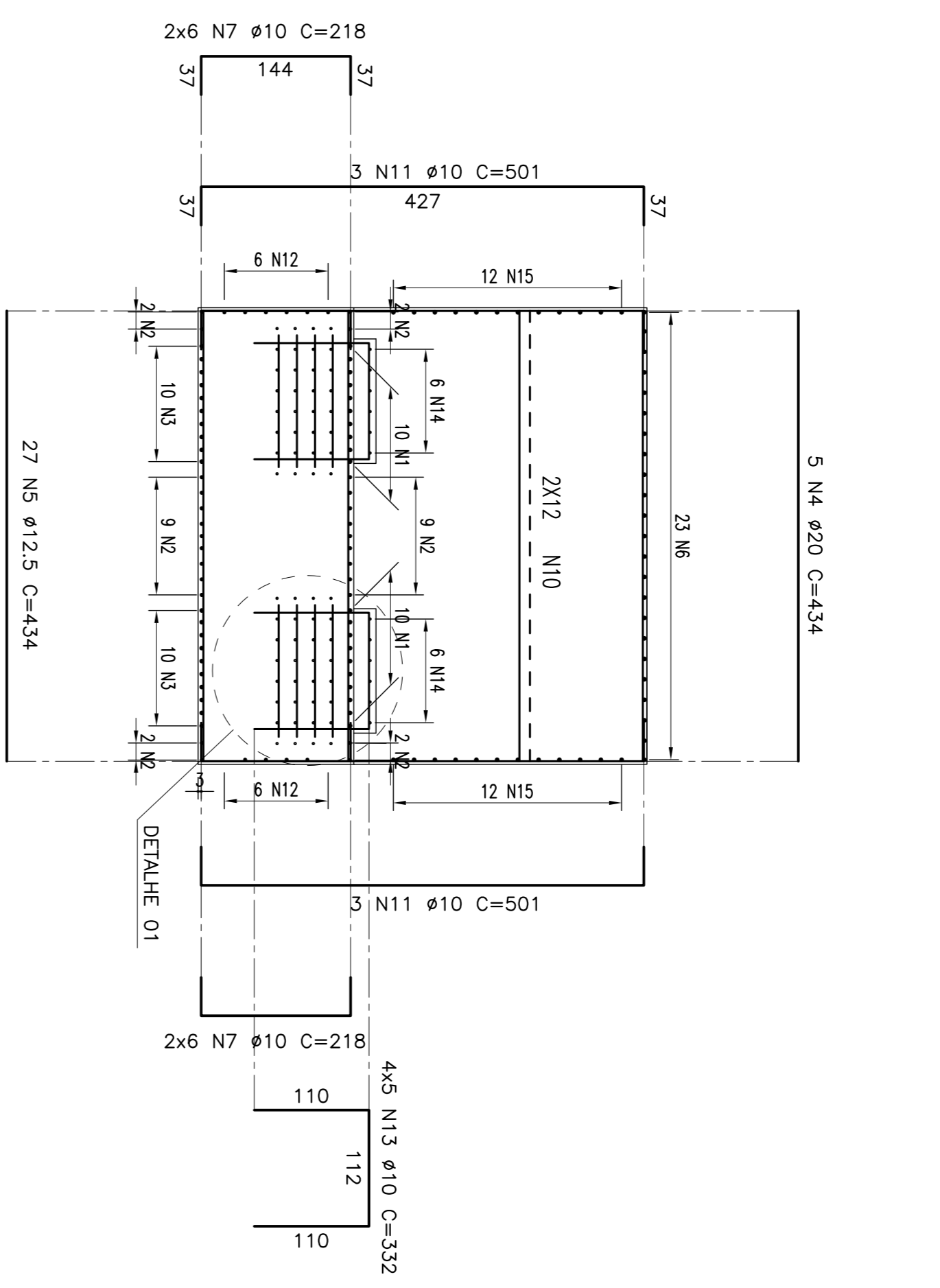


ARMAÇÃO DAS TRAVESSAS TIPO 03 PARA OS PILARES:
P01; P02; P03; P04; P05; P06 E P07 (7X)

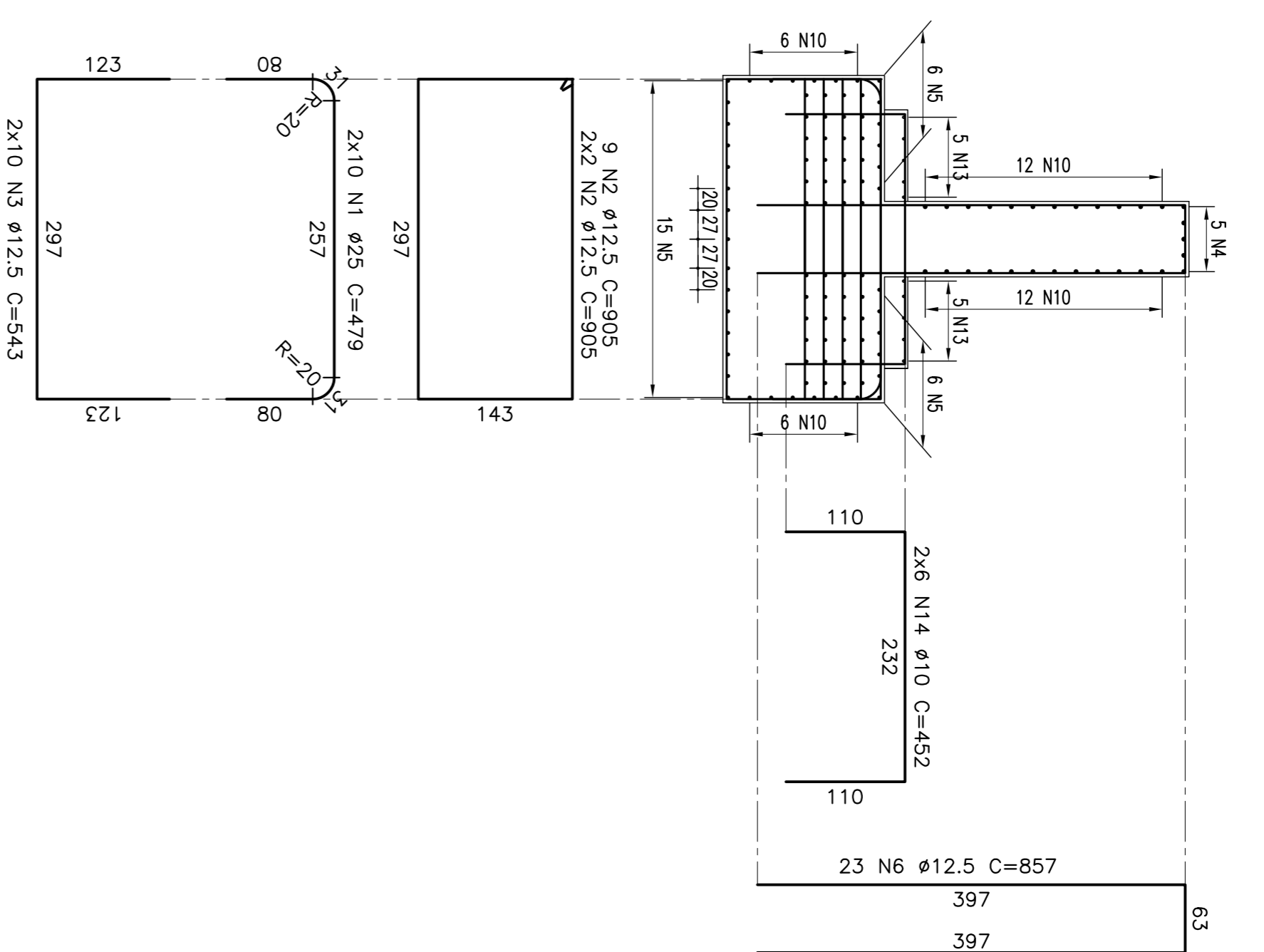
PLANTA
ESCALA - 1:50



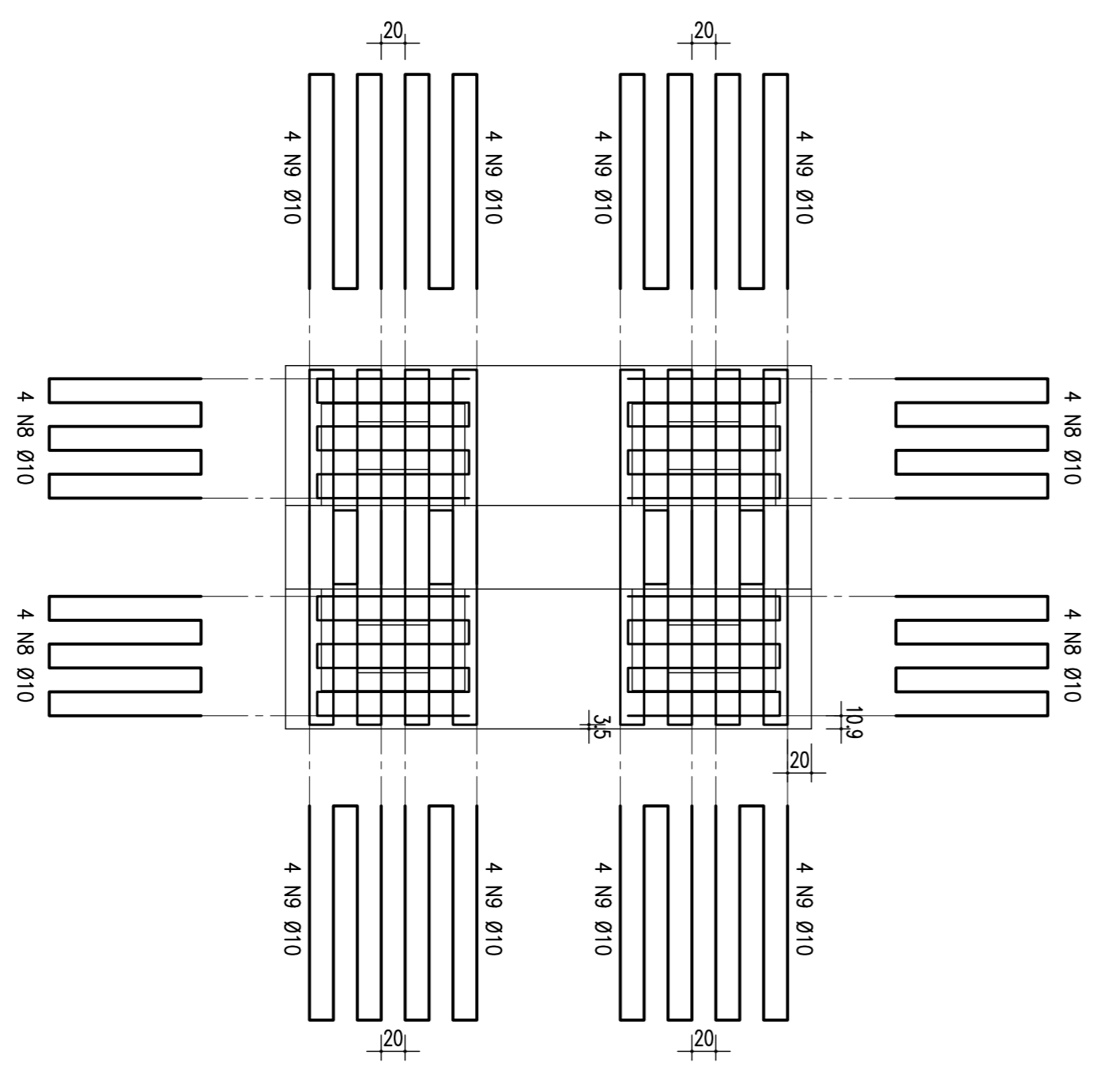
CORTE A-A
ESCALA - 1:50



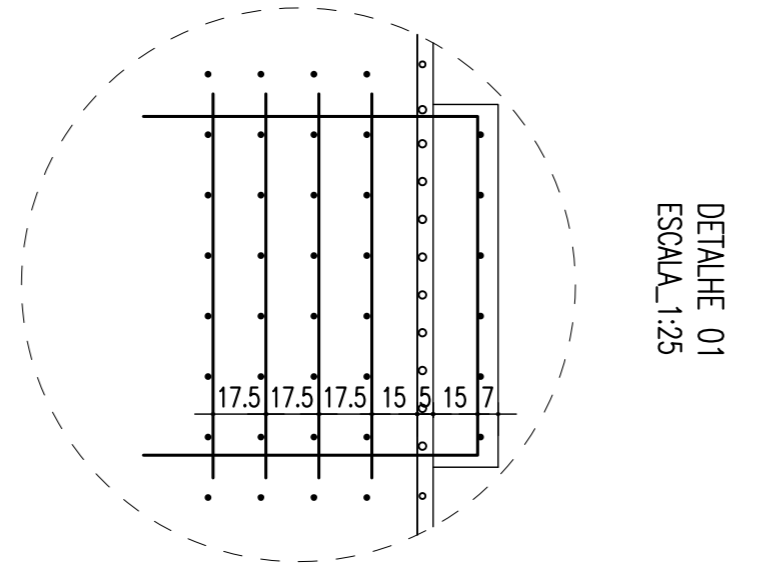
CORTE B-B
ESCALA - 1:50



DISTRIBUIÇÃO GERAL

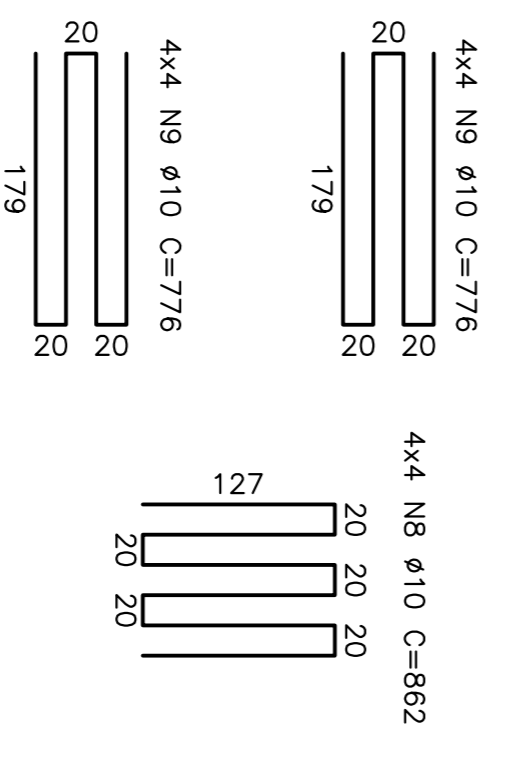


FRETAGEM
ESCALA - 1:50

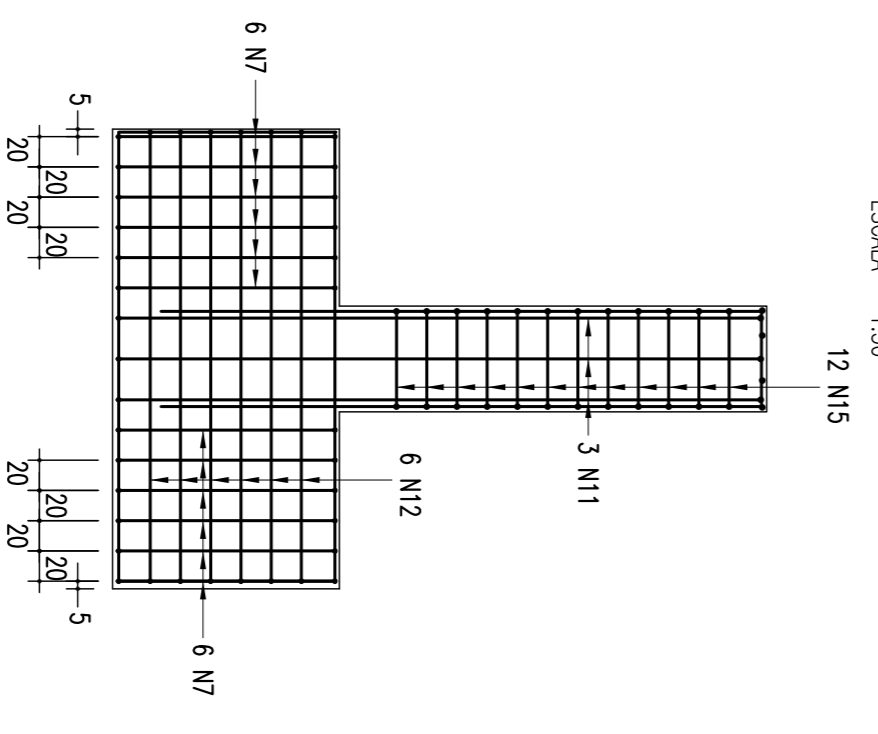


DETALHE 01
ESCALA 1:25

DETALHE DAS PÊÇAS ISOLADAS



FACE LATERAL
ESCALA - 1:50



NOTAS:
01 - CONCRETO FCK = 25 Mpa
02 - COIÁS EM cm

TABELA DE FERROS						
Tipo	Pos.	Bit. (mm)	Quant.	COMP. (cm)	C.Uni.	C.Tot.
PLANTA (7x)						
CA-50A	10	12,5	36	524	139508	
CA-50A	15	12,5	24	168	31060	
CA-50A	13	10	20	332	46480	
CORTE A-A (7x)						
CA-50A	4	12,5	5	434	15190	
CA-50A	2	10	2	434	62620	
CA-50A	1	10	2	501	21542	
CA-50A	1	10	2	332	46480	
CORTE B-B (7x)						
CA-50A	1	25	2	479	67950	
CA-50A	2	12,5	2	479	67950	
CA-50A	1	12,5	2	479	67950	
CA-50A	1	10	2	452	62620	
CA-50A	1	10	2	452	62620	
FRETAGEM (7x)						
CA-50A	8	10	32	862	173624	
R E S U M O D O A Ç O						
CA-50A	10			4124,82	2590	
CA-50A	12,5			5861,94	5752	
CA-50A	20			151,9	376	
CA-50A	25			670,6	2584	
P E S O T O T A L				11302		

LIBERADO PARA:
 ANÁLISE
 CORREÇÃO
 ORÇAMENTO
 EXECUÇÃO
 OUTROS
 DATA: 08/01/2009

REVISÃO DO PROJETO EXECUTIVO		EMITENTE	VERIFICAÇÃO	APROVAÇÃO	CODIGO	OBJETO	DOCUMENTOS DE REFERENCIA
01	REVISÃO GERAL						
02	REVISÃO GERAL						
<p>CONVENIÊNCIA</p> <p>CONCRETO: C-25</p> <p>COIÁS: EM CM</p> <p>LIBERADO PARA: ANÁLISE, CORREÇÃO, ORÇAMENTO, EXECUÇÃO, OUTROS</p> <p>DATA: 08/01/2009</p>							
<p>COMPANHIA FERROVIÁRIA DO NORDESTE</p> <p>FERROVIA NOVA TRANSNORDESTINA</p> <p>ELISEU MARTINS/PI - TRINDADE/PE</p> <p>PROJETO EXECUTIVO</p>							
<p>RESUMO DO PROJETO</p> <p>OBJETO: ARMAÇÃO DA TRAVESSA TIPO 03 PARA OS PILARES: P01; P02; P03; P04; P05; P06 E P07</p>							