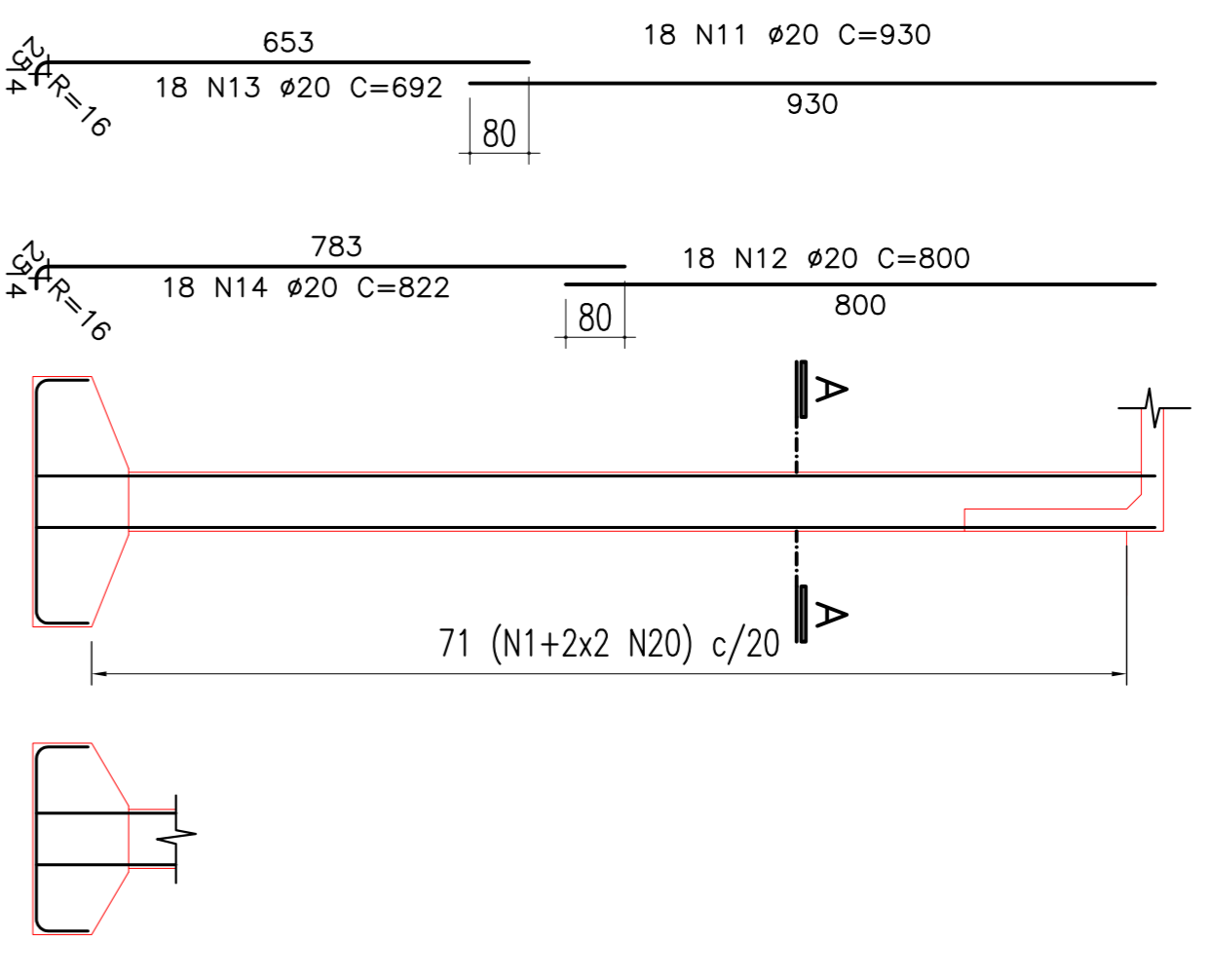


ARMAÇÃO DOS PILARES PA E PB

ELEVÇÃO (2x)

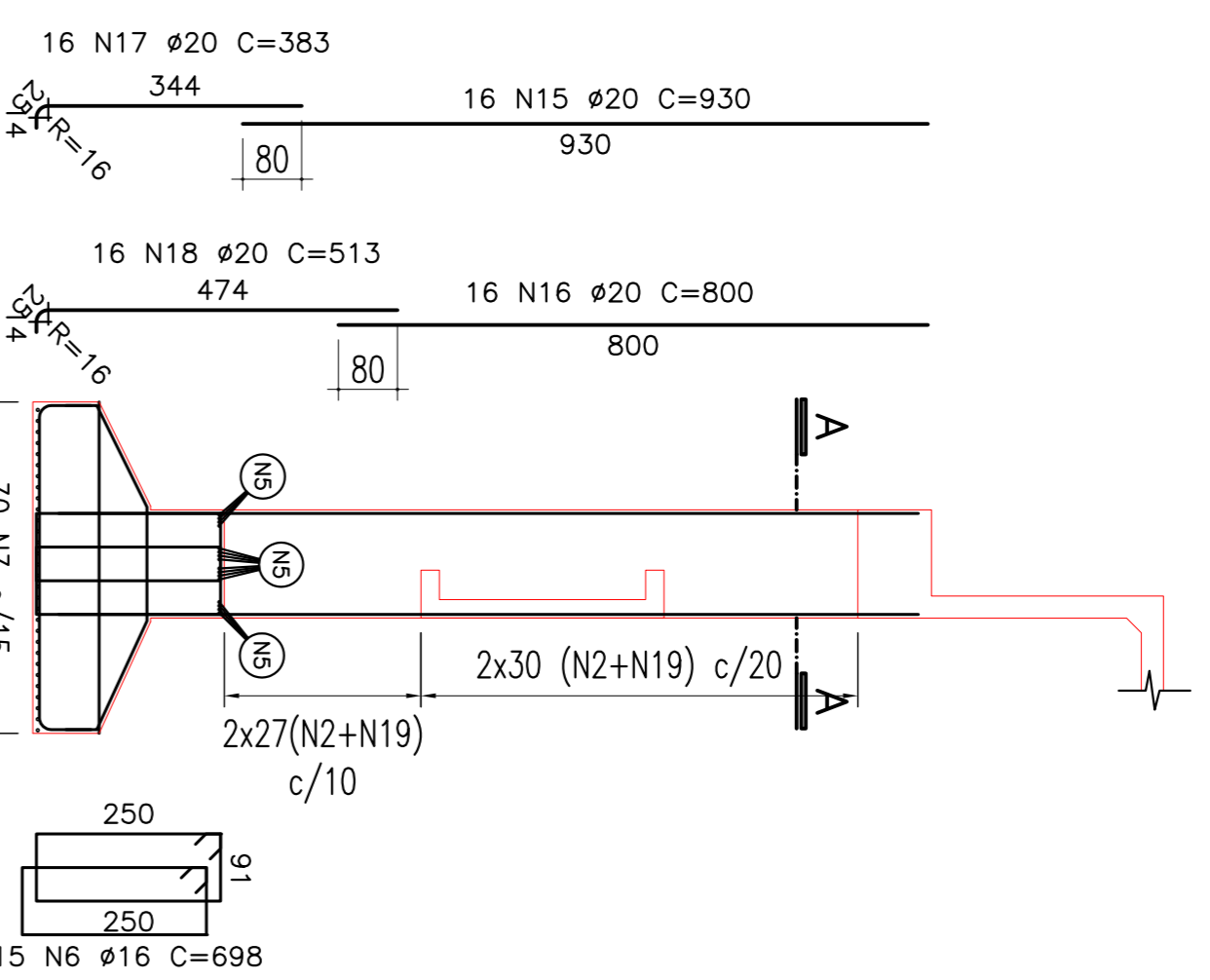
ESC 1:100



ARMAÇÃO DOS PILARES PC E PD

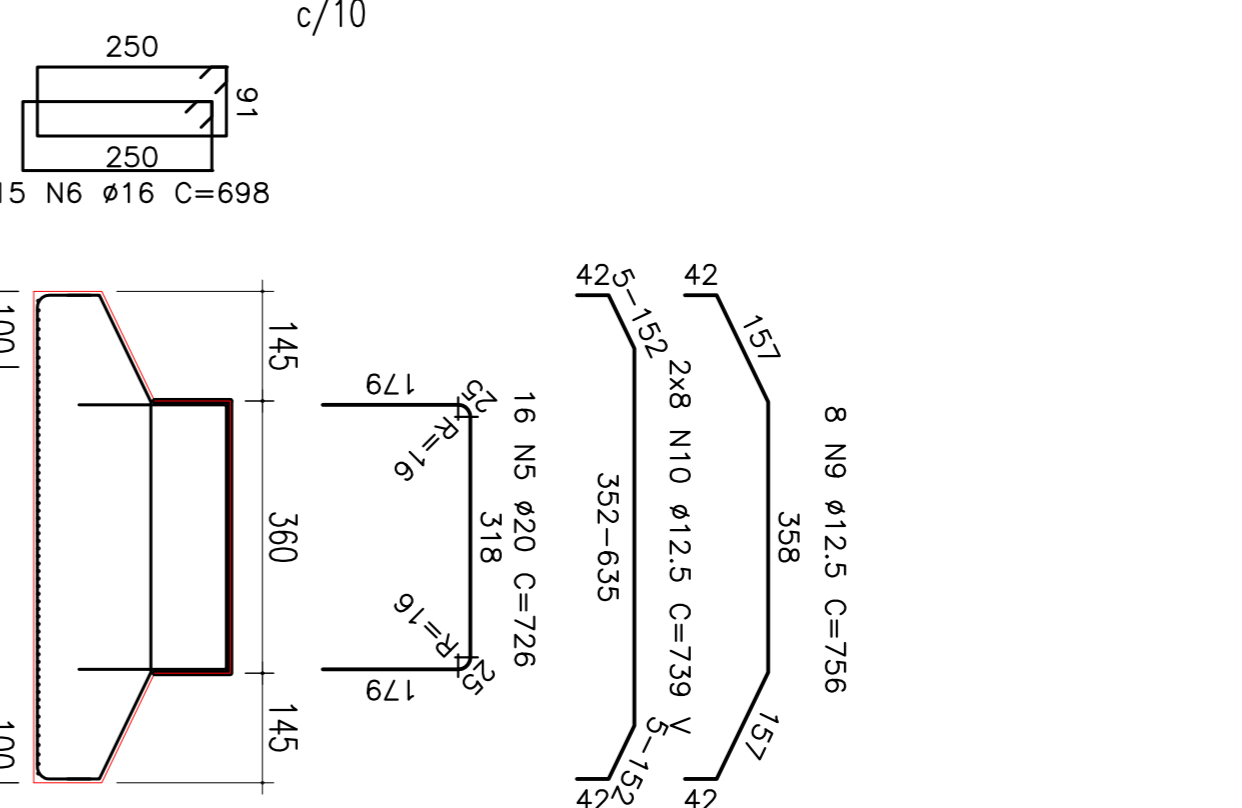
ELEVÇÃO (2x)

ESC 1:100



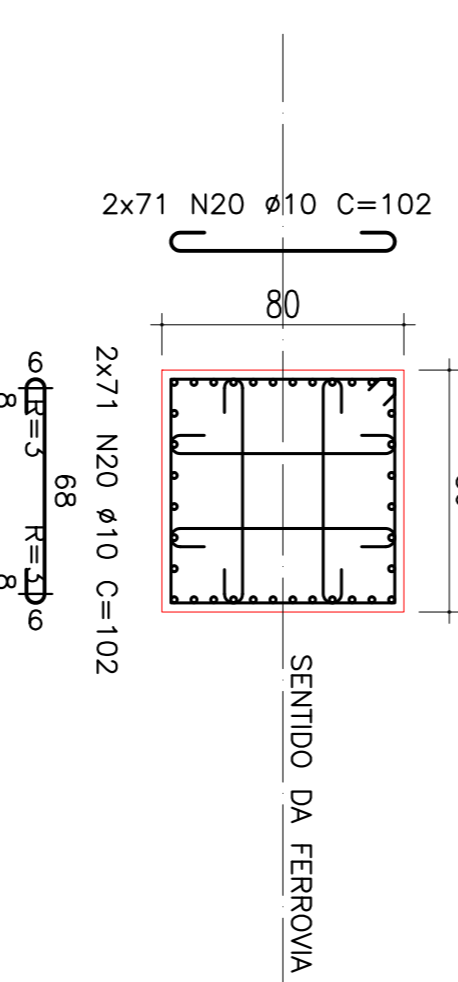
SAPATA PC E PD(1x)

ESC 1:100



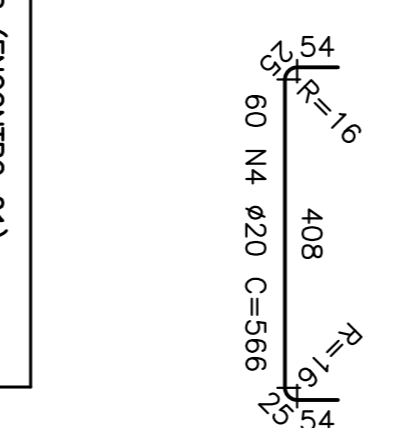
CORTE A-A

ESC 1:25 (2x)



CORTE A-A

ESC 1:25 (2x)



CORTE A-A

ESC 1:25 (2x)

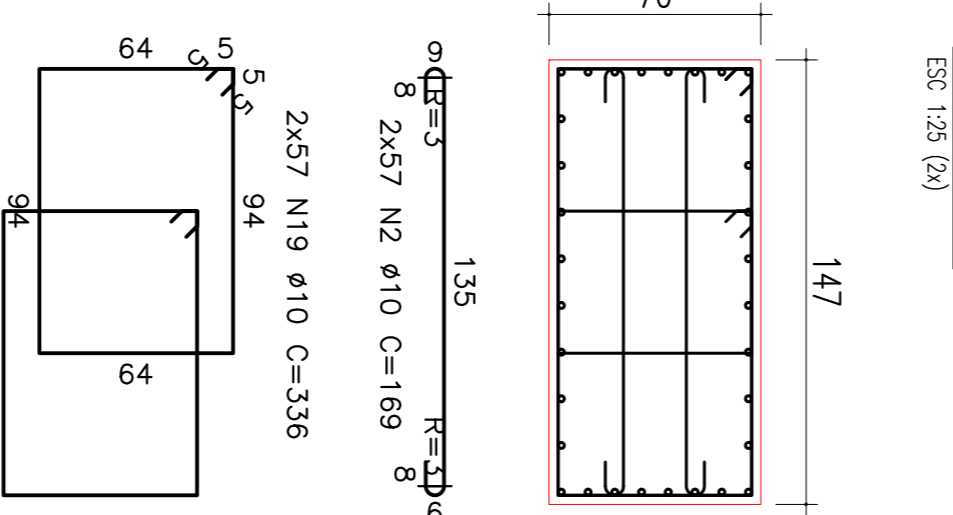


TABELA DE FERROS (ENCONTRO 01)

Table with columns: Tipo, Pos. (mm), Bit. (mm), Quant., COMP. (cm), C. Unt., C. Tot. for reinforcement bars in Encount 01.

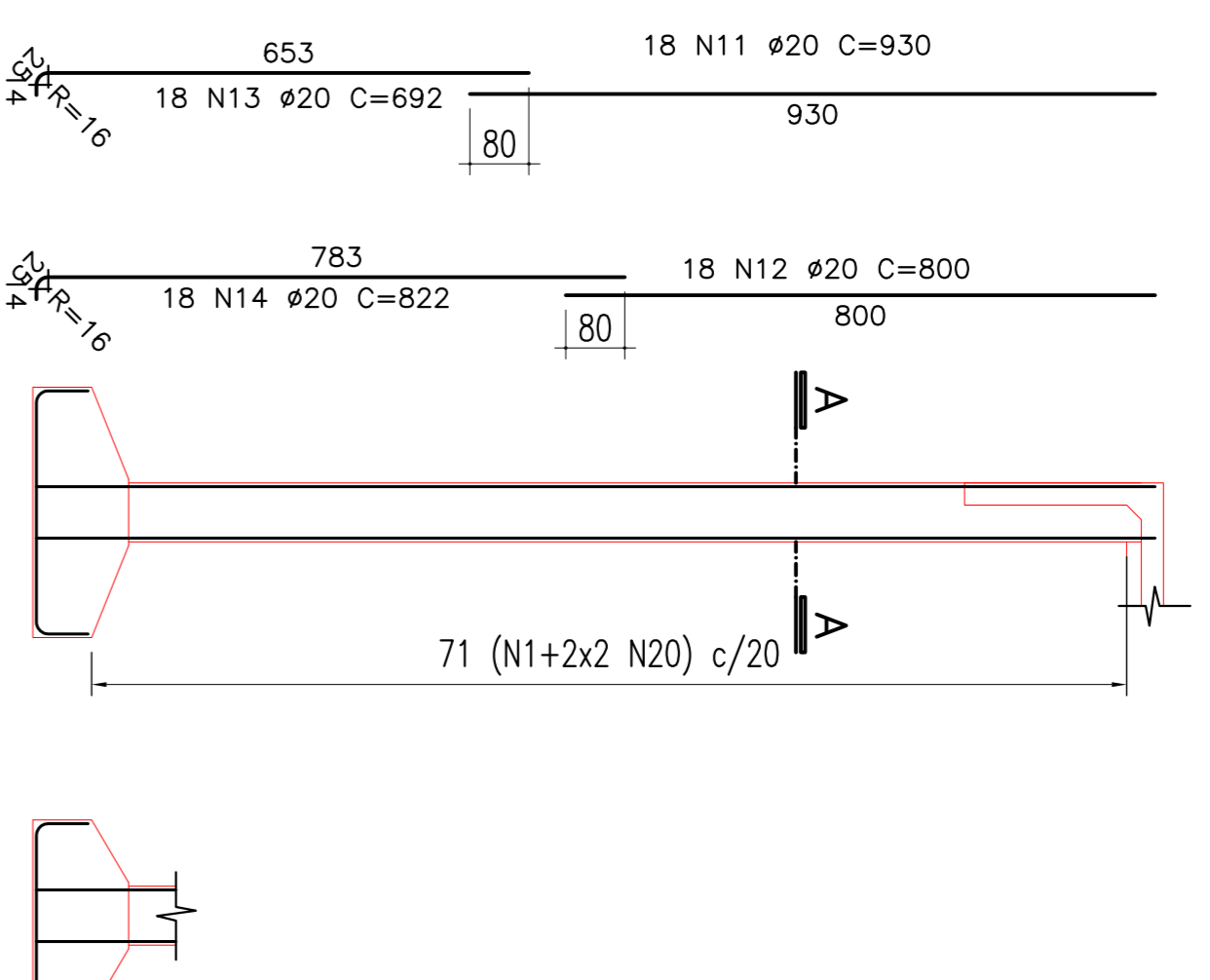
RESUMO GERAL

Summary table for Encount 01 showing steel quantities and masses for various bar types (CA-50A).

ARMAÇÃO DOS PILARES PA E PB

ELEVÇÃO (2x)

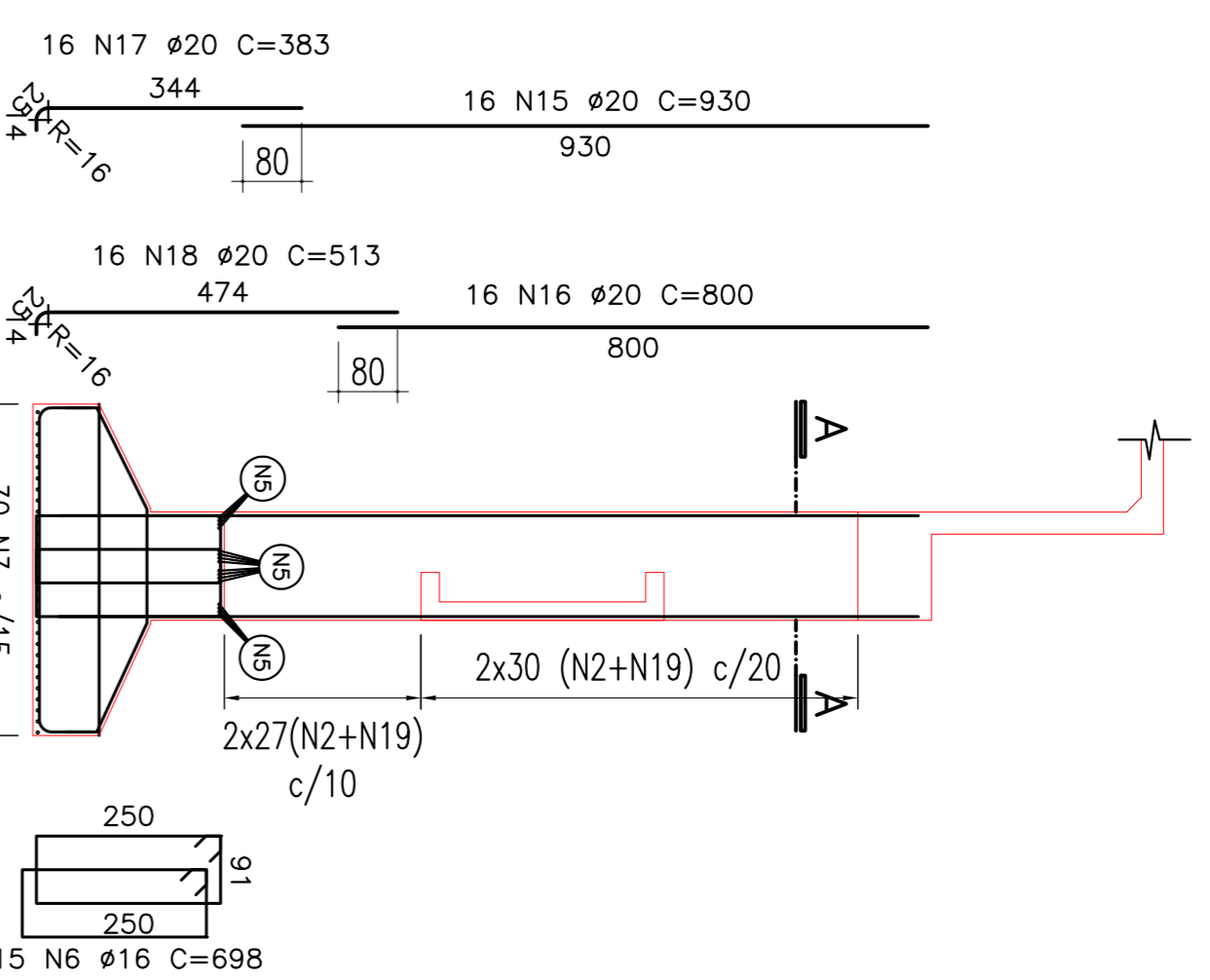
ESC 1:100



ARMAÇÃO DOS PILARES PC E PD

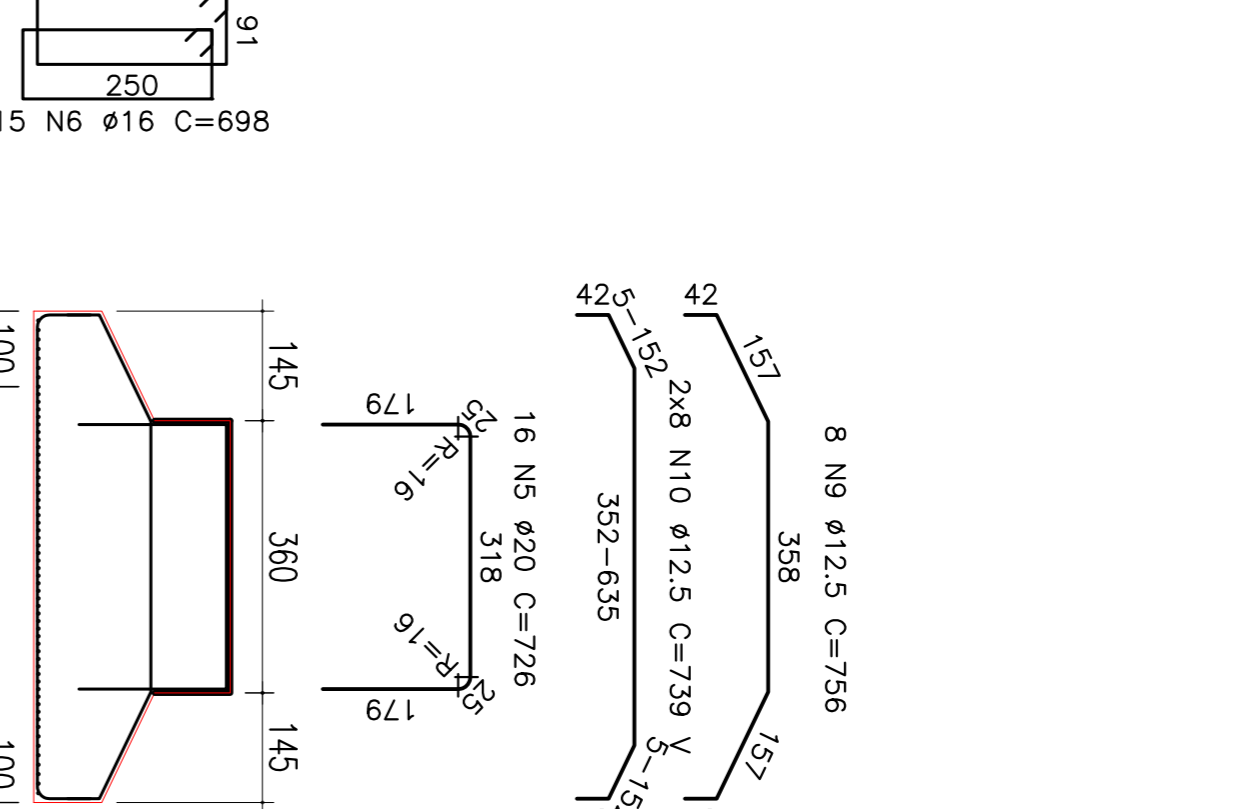
ELEVÇÃO (2x)

ESC 1:100



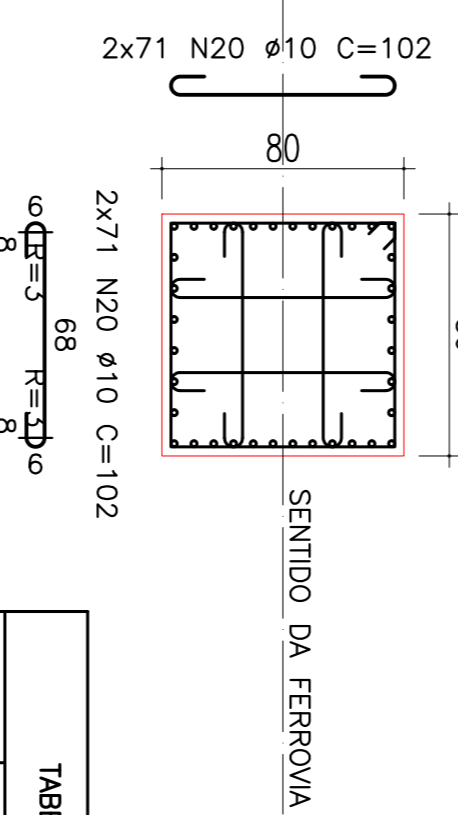
SAPATA PC E PD(1x)

ESC 1:100



CORTE A-A

ESC 1:25 (2x)



CORTE A-A

ESC 1:25 (2x)

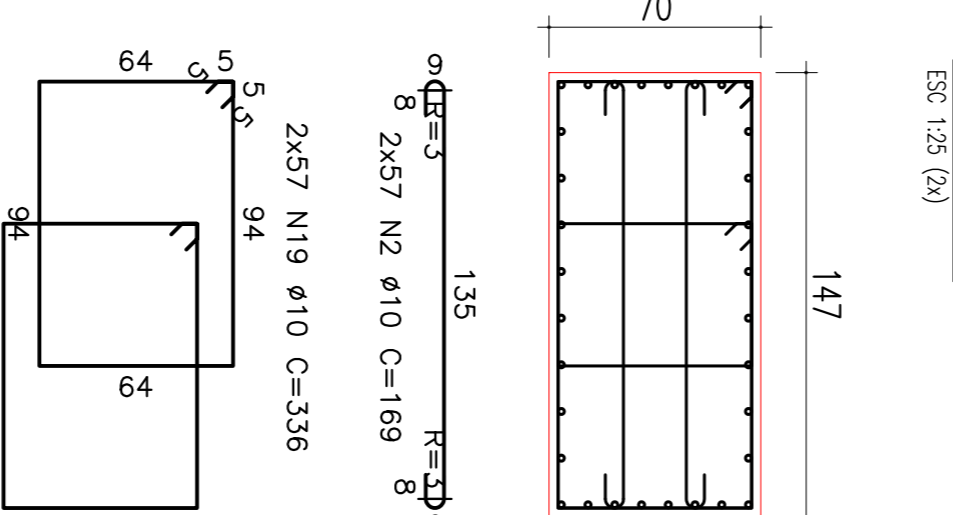


TABELA DE FERROS (ENCONTRO 02)

Table with columns: Tipo, Pos. (mm), Bit. (mm), Quant., COMP. (cm), C. Unt., C. Tot. for reinforcement bars in Encount 02.

RESUMO GERAL

Summary table for Encount 02 showing steel quantities and masses for various bar types.

Project information block containing revision table, company logo (CONCREMAI), and project details like 'COMPANHIA FERROVIÁRIA DO NORDESTE' and 'ARMAÇÃO DOS ENCONTROS 01 E 02'.