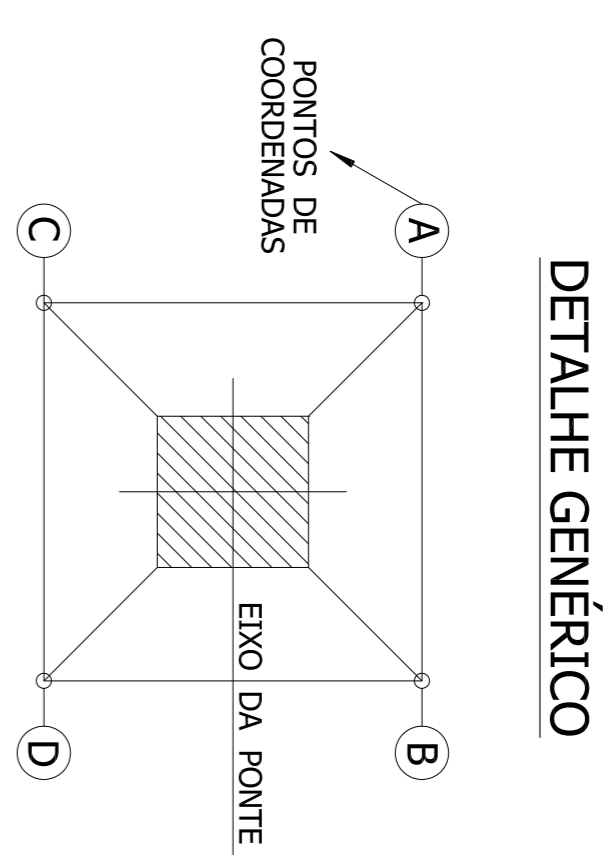


LOCAÇÃO E SITUAÇÃO DA OBRA 01



OBRA	PILARES	ESTACAS	COORDENADAS		BLOCOS			
			NORTE (Y)	ESTE (X)	NORTE (Y)	ESTE (X)		
01	PA - E01	50229 + 7,77m	A	Y = 9119807,8161	X = 172598,8679	A	Y = 9119807,8161	X = 172598,8679
			B	Y = 9119805,8624	X = 172801,6275	B	Y = 9119805,8624	X = 172801,6275
			C	Y = 9119805,5207	X = 172897,3287	C	Y = 9119805,5207	X = 172897,3287
			D	Y = 9119803,5870	X = 172599,9883	D	Y = 9119803,5870	X = 172599,9883
	PB - E01	50229 + 7,77m	A	Y = 9119805,3595	X = 172897,2103	A	Y = 9119805,3595	X = 172897,2103
			B	Y = 9119803,4056	X = 172599,8699	B	Y = 9119803,4056	X = 172599,8699
			C	Y = 9119803,2841	X = 172595,6711	C	Y = 9119803,2841	X = 172595,6711
			D	Y = 9119801,3104	X = 172598,3306	D	Y = 9119801,3104	X = 172598,3306
	P-(C+D) E01	50229 + 19,30m	A	Y = 9119801,5560	X = 172808,0267	A	Y = 9119801,5560	X = 172808,0267
			B	Y = 9119803,8179	X = 172804,1936	B	Y = 9119803,8179	X = 172804,1936
			C	Y = 9119808,3175	X = 172807,8283	C	Y = 9119808,3175	X = 172807,8283
			D	Y = 9119893,6834	X = 172807,8283	D	Y = 9119893,6834	X = 172807,8283
P-(C+D) E02	50231 + 3,69m	A	Y = 9119887,1760	X = 172827,6227	A	Y = 9119887,1760	X = 172827,6227	
		B	Y = 9119884,5120	X = 172831,2494	B	Y = 9119884,5120	X = 172831,2494	
		C	Y = 9119881,9375	X = 172823,7746	C	Y = 9119881,9375	X = 172823,7746	
		D	Y = 9119879,2724	X = 172827,4013	D	Y = 9119879,2724	X = 172827,4013	
PB - E02	50231 + 15,23m	A	Y = 9119877,2824	X = 172835,4597	A	Y = 9119877,2824	X = 172835,4597	
		B	Y = 9119875,3088	X = 172838,1193	B	Y = 9119875,3088	X = 172838,1193	
		C	Y = 9119875,1670	X = 172833,9205	C	Y = 9119875,1670	X = 172833,9205	
		D	Y = 9119873,2134	X = 172836,5800	D	Y = 9119873,2134	X = 172836,5800	
PA - E02	50231 + 15,23m	A	Y = 9119873,5180	X = 172837,1174	A	Y = 9119873,5180	X = 172837,1174	
		B	Y = 9119877,5654	X = 172839,7769	B	Y = 9119877,5654	X = 172839,7769	
		C	Y = 9119877,4236	X = 172835,5781	C	Y = 9119877,4236	X = 172835,5781	
		D	Y = 9119875,4700	X = 172838,2377	D	Y = 9119875,4700	X = 172838,2377	

CONVENÇÕES		CONVENÇÕES	
<p>CONCREMAT <i>engenharia ltda</i></p> <p>CONCREMAT <i>engenharia ltda</i></p>		<p>EMO DE LOCAÇÃO</p> <p>LARGO</p> <p>FALSA DE DOMÍNIO</p> <p>OF-SET DE ATERRIO</p> <p>SUPERFÍCIE EXISTENTE</p> <p>GRANDE DE TERRAPLENAGEM</p>	
<p>ESTR. TUBUL. E PROPRIEDADE DA</p> <p>GRU. COMPANHIA FERROVIÁRIA DO NORDESTE</p> <p>E SEU CONTEÚDO NÃO PODE SER COPIADO</p> <p>OU REPRODUZIDO A TERCEROS, A LIBERAÇÃO</p> <p>OU A APROVAÇÃO DESTA DOCUMENTO NÃO</p> <p>EXIME A RESPONSABILIDADE DE SUA</p> <p>RESPONSABILIDADE SOBRE O MESMO.</p>		<p>APPROVAÇÃO</p> <p>LINHA: FERROVIA NOVA TRANSPORTADORA</p> <p>TRECHO: ELSEU MARTINS/PI - TRINDADE/PE</p> <p>SUBTRECHO: LOTE 05 - OBRA 01</p> <p>PROJETO EXECUTIVO</p>	
<p>REVISÃO DO PROJETO EXECUTIVO</p> <p>REVISÃO GERAL</p> <p>DISCRIMINAÇÃO</p>		<p>REVISÃO DO PROJETO EXECUTIVO</p> <p>REVISÃO GERAL</p> <p>DISCRIMINAÇÃO</p>	
<p>EMITENTE</p> <p>VERIFICAÇÃO</p> <p>APROVAÇÃO</p> <p>CÓDIGO</p> <p>DOCUMENTOS DE REFERENCIA</p> <p>OBJETO</p>		<p>EMITENTE</p> <p>VERIFICAÇÃO</p> <p>APROVAÇÃO</p> <p>CÓDIGO</p> <p>DOCUMENTOS DE REFERENCIA</p> <p>OBJETO</p>	
<p>FRQ.L. N.º DE TRABALHO: 238.006 - CONTRATO GRUPO: 070000014</p> <p>DESENHO: 01</p> <p>REVISÃO: 02</p>		<p>FRQ.L. N.º DE TRABALHO: 238.006 - CONTRATO GRUPO: 070000014</p> <p>DESENHO: 01</p> <p>REVISÃO: 02</p>	
<p>DESENHO Nº: RF-338.006-PE-OM-E-51014</p>		<p>DESENHO Nº: RF-338.006-PE-OM-E-51014</p>	