

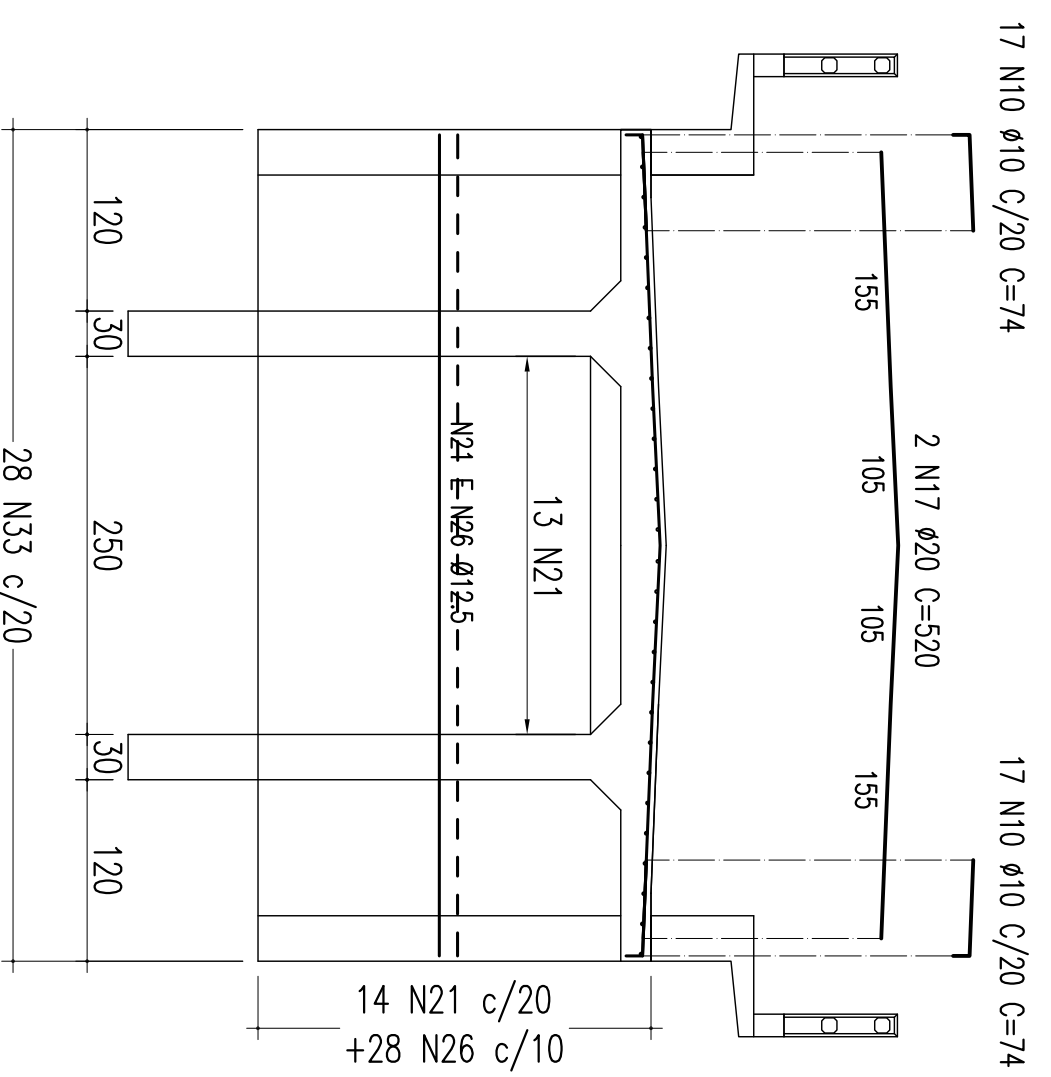
TABELA DE FERROS PARA OS 2 ENCONTROS

| Tipo                         | Pos. (mm) | Est.    | Quant.  | COMP. (cm)  |
|------------------------------|-----------|---------|---------|-------------|
|                              |           | C:UNT.  | C:Trot. |             |
| <b>CORTINA(2x)</b>           |           |         |         |             |
| CA-50A                       | 10        | 10      | 34      | 74          |
| CA-50A                       | 17        | 20      | 2       | 520         |
| CA-50A                       | 33        | 12,3    | 23      | 336         |
| CA-50A                       | 28        | 12,3    | 23      | 336         |
| <b>CORTE HORIZONTAL (2x)</b> |           |         |         |             |
| CA-50A                       | 21        | 10      | 28      | 125         |
| CA-50A                       | 23        | 12,3    | 14      | 189         |
| CA-50A                       | 24        | 12,3    | 14      | 189         |
| CA-50A                       | 28        | 12,3    | 14      | 189         |
| CA-50A                       | 28        | 12,3    | 14      | 189         |
| ALAS (4x)                    | 27        | 10      | 1       | 249,2       |
| CA-50A                       | 28        | 12,3    | 8       | 117,2       |
| CA-50A                       | 31        | 12,3    | 4       | 61,6        |
| CA-50A                       | 32        | 6,3     | 16,7    | 227,2       |
| <b>RESUMO DO AÇO</b>         |           |         |         |             |
| CA-50A                       | 6,3       | 262,48  | 65      |             |
| CA-50A                       | 10        | 934,8   | 587     |             |
| CA-50A                       | 12,5      | 1252,04 | 1229    |             |
| CA-50A                       | 20        | 20,8    | 51      |             |
| <b>P E S O T O T A L =</b>   |           |         |         | <b>1932</b> |

**CORTINA**

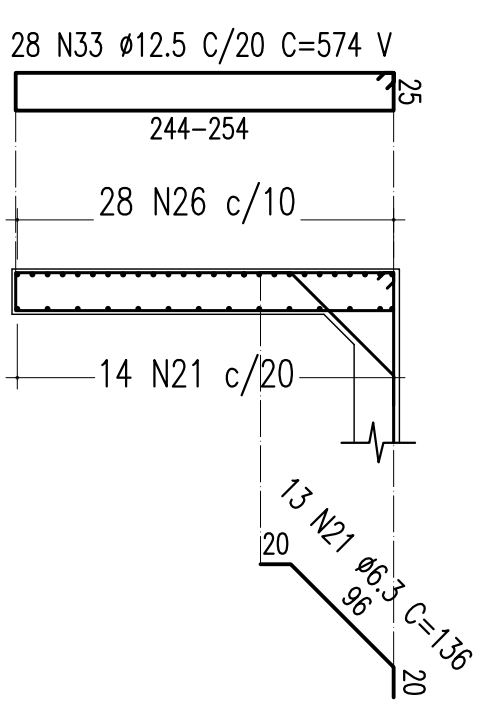
**CORTINA - ELEVAÇÃO**

ESC: 1:50



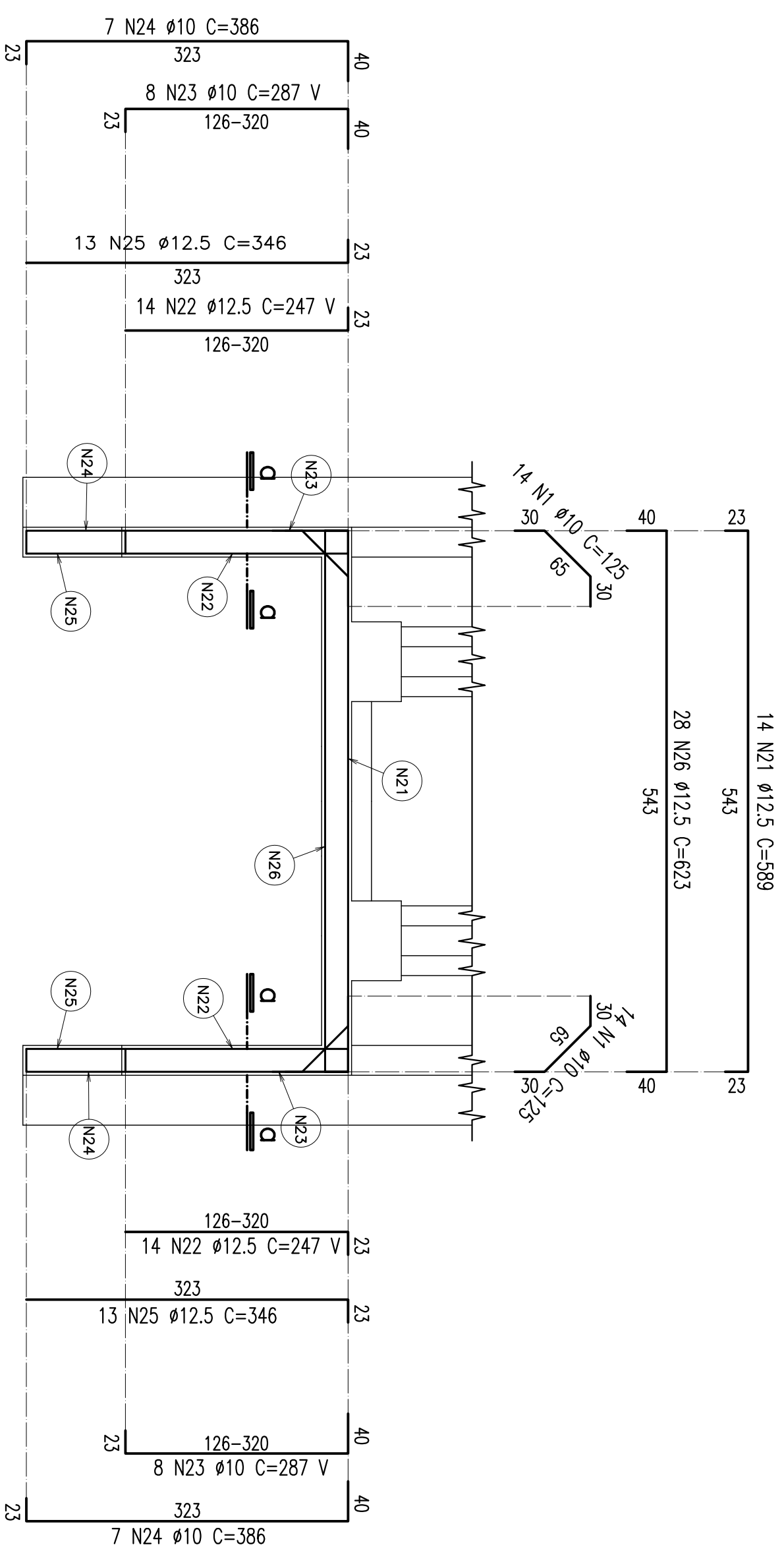
**SEÇÃO TRANSVERSAL**

ESC: 1:50



**CORTE HORIZONTAL**

ESC: 1:50



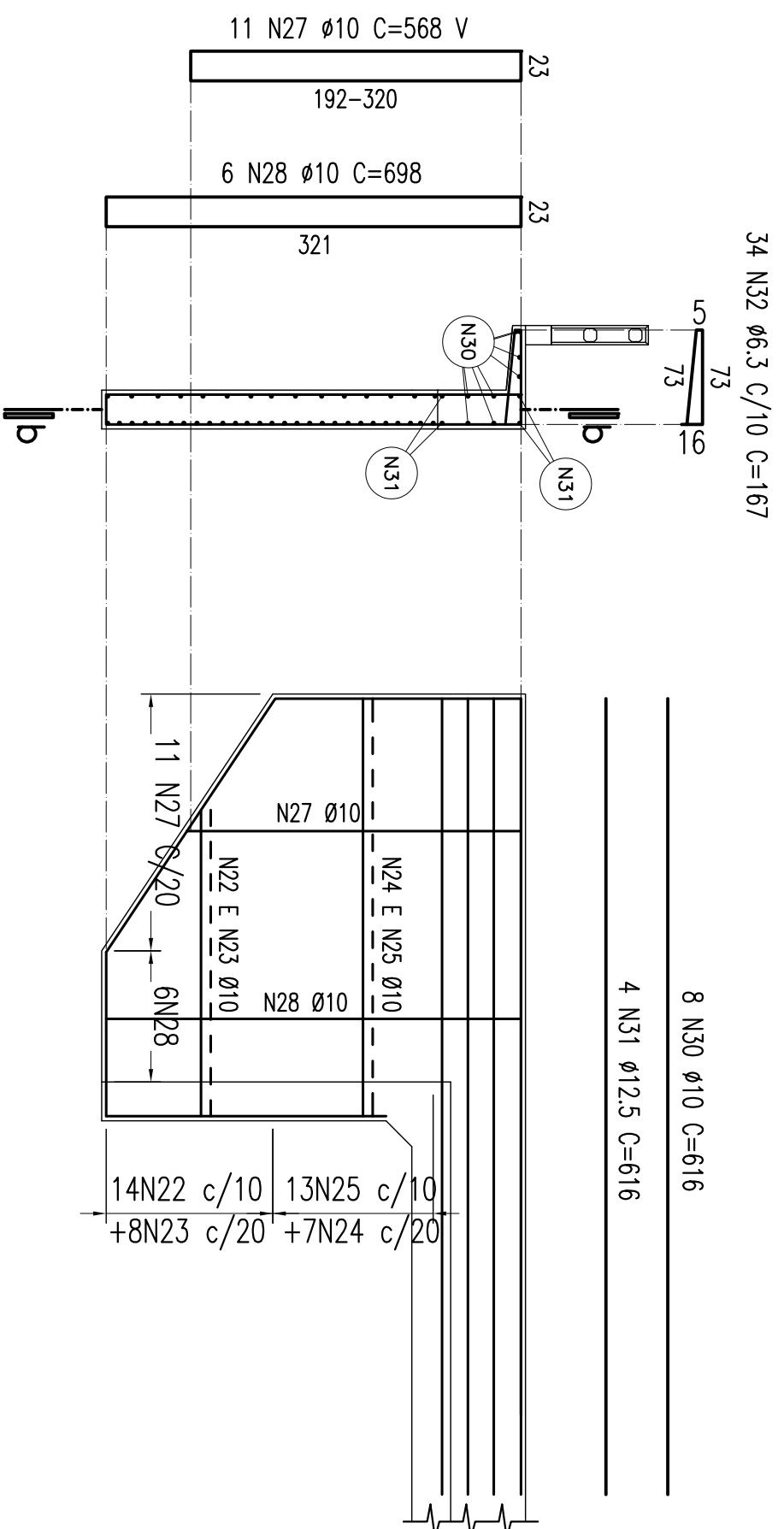
**ALAS**

**CORTE a-d**

ESC: 1:50 (2x)

**CORTE b-b**

ESC: 1:50 (2x)



|               |  |               |  |
|---------------|--|---------------|--|
| CONVENIÊNCIAS |  | CONVENIÊNCIAS |  |
|---------------|--|---------------|--|

|  |                                    |   |                       |
|--|------------------------------------|---|-----------------------|
| <p>Comunidade</p> <p><b>CONCREMAT</b> <i>engenharia lida</i></p>   |                                    | <p>ESTRUTURA E PROJEÇÃO DA</p> <p>OPERAÇÃO DE RECONSTRUÇÃO DO NORDESTE</p> <p>E SEU CONDOMÍNIO POR SEÇÃO</p> <p>OU REFEIÇÃO A TERCEIRA ALBEVADO</p> <p>OU A RECONSTRUÇÃO DO CONDOMÍNIO</p> <p>EM E A RECONSTRUÇÃO DA</p> <p>RESPONSABILIDADE EMER O USUÁRIO</p> |                       |
| PROJ.:   | ADRIANO LUCAS FERREIRA DE OLIVEIRA | CONTRATO CNR N.º:   | 0000000000            |
| DES.:  | EDUARDO PINHEIRO                   | SÍMBOLO:  |                       |
| VERIF.:  | ADRIANO LUCAS FERREIRA DE OLIVEIRA | ESCALA:   |                       |
| RESP. TEC.:  | ADRIANO LUCAS FERREIRA DE OLIVEIRA | INDICAÇÃO:  |                       |
| <p>COMPANHIA FERROVIÁRIA DO NORDESTE</p> <p>FERROVIA NOVA TRANSNORDESTINA</p> <p>ELISEU MARTINS/PI - TRINDADE/PE</p> <p>LOTE 06 - OBRA 01</p> <p>PROJETO EXECUTIVO</p> |                                    | <p>ARMADILHA DOS ENCONTROS 01 E 02</p> <p>CORTINA E ALAS</p>  |                       |
| REV.:  | 02                                 | DESENHO N.º:  | TR-388.00-PE-005-0107 |